

1. ВВЕДЕНИЕ.

Настоящее руководство по эксплуатации распространяется на извещатель врывоопасной концентрации природного газа и токсичной концентрации угарного газа GDR-1224MBC, 12/24 В, с релейными выходами (в дальнейшем - "извещатель") и предназначен для изучения его устройства, установки, эксплуатации, транспортирования и хранения.

2. НАЗНАЧЕНИЕ И ПРИНЦИП РАБОТЫ.

Извещатель предназначен для обнаружения врывоопасной концентрации природного газа и токсичной концентрации угарного газов в закрытых помещениях зданий и сооружений различного назначения.

При превышении концентрации газа, выше порога срабатывания в зоне расположения извещателя, извещатель активирует зуммер, индикатор "Тревога" и переключает контакт на соответствующем релейном выходе для формирования тревожного сигнала. Извещатель производит автоматический переход в дежурный режим после окончания превышения порогового значения.

Извещатель предназначен для круглосуточной и непрерывной работы автономно или с приемно-контрольными приборами.

Извещатель относится к изделиям с периодическим обслуживанием.

3. ТЕХНИЧЕСКИЕ ХАРАКТЕРИСТИКИ.

Порог срабатывания, природный газ (CH₄): 20 % НКПР*

Порог срабатывания, угарный газ (CO): 50 ppm**

Время перехода в деж. режим : CO<30 сек., CH₄<1 мин.

Время перехода в режим тревоги : CO<1 мин., CH₄<10 сек.

Питание : 12/24 В пост. ток

Потребление электроэнергии : 2 Вт

Звуковая индикация тревоги : Пьезоэлектрический зуммер, 85 дБ/1 м

Световые индикаторы : "Вкл." (зелёный), "Тревога" (красный),

"Неисправность" (жёлтый)

Тип сенсора : Полупроводник (метан), электрохимический (CO)

Срок службы сенсора : 5 лет

Макс. нагрузка на реле : 8 А 30 В пост. ток

Предохранитель : 0.5 А, автоматический

Корпус : ABS

Класс защиты корпуса : IP42

Габаритные размеры : 140x100x50 мм

Вес : 290 г

Диапазон рабочих температур : (-10⁰С) - (+55⁰С)

Относительная влажность : 0-95 % (без конденсации)

Цвет : Белый

4. УКАЗАНИЯ МЕР БЕЗОПАСНОСТИ.

Электрическое питание извещателя осуществляется низковольтным напряжением до 28 В пост. ток, и при работе с ним отсутствует опасность поражения электрическим током.

* нижний концентрационный предел распространения пламени

** частиц газа на миллион частиц воздуха

5. КОМПЛЕКТ ПОСТАВКИ

Извещатель	1 шт.
Руководство по эксплуатации	1 шт.
Винт монтажный	2 шт.
Дюбель монтажный	2 шт.
Резистор 470 Ом	1 шт.

6. ПРАВИЛА ХРАНЕНИЯ И ТРАНСПОРТИРОВАНИЯ.

6.1. Извещатель хранить в упаковке в закрытых помещениях при температуре от плюс 40 до минус 50°С, влажность 80 % при 15°С. Срок хранения извещателя без переконсервации 3 года.

6.2. Извещатель транспортируется железнодорожным, автомобильным, речным и морским транспортом при температуре от плюс 50 до минус 50°С, влажность 80 % при 15°С.

6.3. Расстановка и крепление ящиков с извещателями в транспортных средствах должны обеспечивать их устойчивое положение, исключить возможность смещения и удары их друг о друга, а также о стенки транспортных средств.

7. СВЕДЕНИЯ О СЕРТИФИКАЦИИ.

Извещатель соответствует требованиям государственных стандартов и имеет:



сертификат соответствия технического регламенту о требованиях пожарной безопасности № С-ТР.ПБ25.В.00852, выданный ОС "ТПБ-СЕРТ", 141300, Московская область, г. Сергиев Посад, Московское шоссе, д. 25, тел. 771-74-72, факс. 771-74-73. Аттестат рег. № ТРПБ.RU.ПБ25 выдан 25-08-2010 г. МЧС России.

Заключение № 18-02/943, выданное Комитетом протипопожарной службы Министерства по чрезвычайным ситуациям Республики Казахстан, 010000, г. Астана, ул. 35, "Дом министерств", тел./факс. +7(7172) 74-22-74.

8. СВЕДЕНИЯ О ПРОИЗВОДИТЕЛЕ.

MAVILI ELEKTRONIK TICARET ve SANAYI A.S.

Y. Dudullu, Kutup Sok. No: 29, Umraniye, TR-34775, Istanbul, Turkey

Тел: (90-216) 4664505, факс: (90216) 4664510,

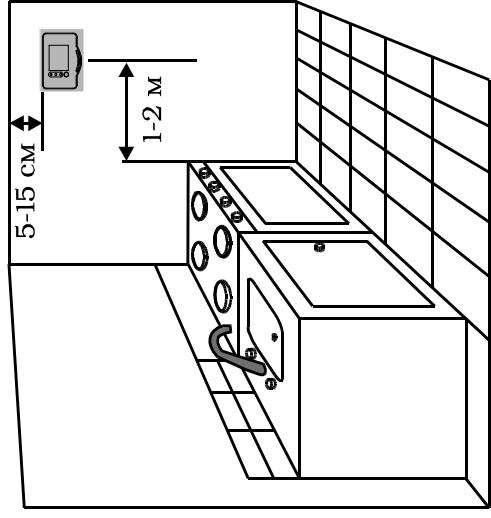
mavili@mavili.com.tr | www.mavili.com.tr

9. СЕРВИСНЫЕ ЦЕНТРЫ.

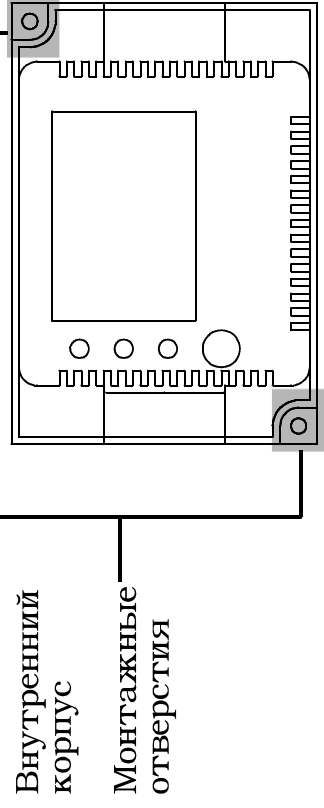
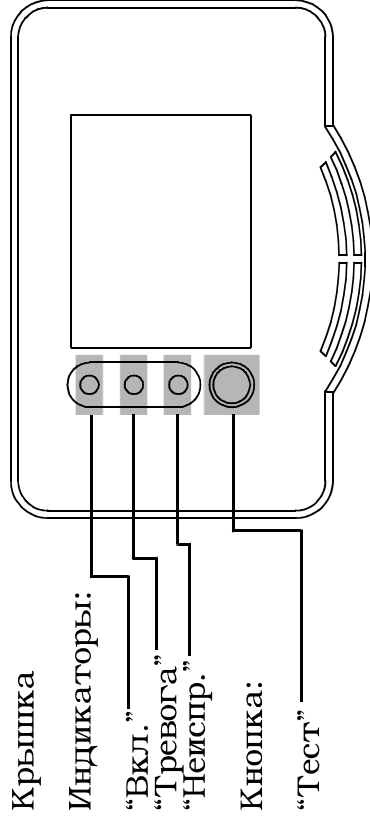
г. Москва, шоссе Фрезер, д. 19, оф. 20 (м. Авиамоторная). Тел/факс: 8 (495) 783-23-04, ООО "Мавили Восток".

г. Хабаровск, ул. Шеронова, д. 56, оф. 702. Тел/факс: 8(4212) 64-97-32. ЗАО "ДВРЦ "Сталт".

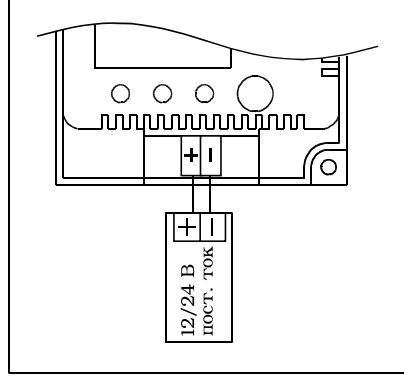
12. ВЫБОР МЕСТА ДЛЯ МОНТАЖА.



13. ВНЕШНИЙ ВИД.

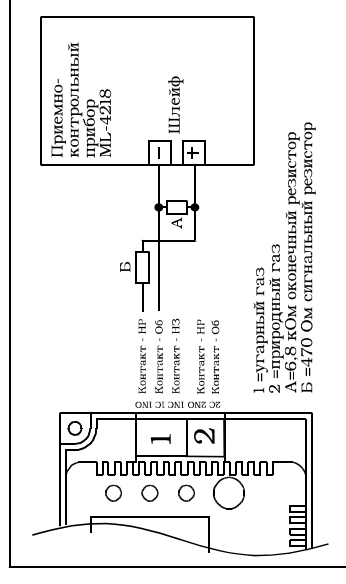


14. ПОДКЛЮЧЕНИЕ ПИТАНИЯ



15. ПОДКЛЮЧЕНИЕ К ПРИЕМНО-КОНТРОЛЬНЫМ ПРИБОРАМ.

15.1. К ПРИБОРУ ML-4218.



15.2. К ОХРАННЫМ ПКП.

