

1. ВВЕДЕНИЕ.

Настоящее руководство по эксплуатации распространяется на извещатели токсичной концентрации угарного газа GD2R-24EC, 24 В, 2 уровня тревоги (в дальнейшем - "извещатель" и предназначен для изучения его устройства, установки, эксплуатации, транспортирования и хранения.

2. НАЗНАЧЕНИЕ И ПРИНЦИП РАБОТЫ.

Извещатель предназначен для обнаружения токсичной концентрации угарного газа в закрытых помещениях зданий и сооружений различного назначения.
При превышении концентрации газа, выше порогов срабатывания в зоне расположения извещателя, извещатель активирует зуммер, индикатор "Тревога" и переклюкает контакты на релейных выходах для формирования тревожного сигнала. Извещатель производит автоматический переход в дежурный режим после окончания превышения порогового значения.

Извещатель предназначен для круглосуточной и непрерывной работы автономно или с приемно-контрольными приборами. Рекомендуется использовать приемно-контрольные приборы серии MaxLogic ML-4218.

Извещатель относится к изделиям с периодическим обслуживанием.

3. ТЕХНИЧЕСКИЕ ХАРАКТЕРИСТИКИ.

- 1-ый порог срабатывания : 20 ppm*
- 2-ой порог срабатывания : 100 ppm*
- Время перехода в деж. режим : <30 сек.
- Время перехода в режим тревоги : <1 мин.
- Питание : 24 В пост. ток
- Потребление электроэнергии : 2 Вт
- Звуковая индикация тревоги : Пьезоэлектрический зуммер, 85 дБ/1 м
- Световые индикаторы : "Вкл." (зеленый), "Тревога" (красный), "Неисправность" (желтый)
- Тип сенсора : Электрохимический
- Срок службы сенсора : 5 лет
- Макс. нагрузка на реле : 8 А 30 В пост. ток
- Предохранитель : 0,5 А, автоматический
- Корпус : ABS
- Класс защиты корпуса : IP42
- Габаритные размеры : 140x100x50 мм
- Вес : 240 г
- Диапазон рабочих температур : (-10°C) - (+55°C)
- Относительная влажность : 0-95 % (без конденсации)
- Цвет : Белый

4. УКАЗАНИЕ МЕР БЕЗОПАСНОСТИ.

Электрическое питание извещателя осуществляется низковольтным напряжением, и при работе с ним отсутствует опасность поражения электрическим током.

5. КОМПЛЕКТ ПОСТАВКИ

Извещатель	1 шт.
Руководство по эксплуатации	1 шт.
Гарантийный талон	1 шт.
Винт монтажный	2 шт.
Дюбель монтажный	2 шт.
Резистор 470 Ом	2 шт.

6. ПРАВИЛА ХРАНЕНИЯ И ТРАНСПОРТИРОВАНИЯ.

- 6.1. Извещатель хранить в упаковке в закрытых помещениях при температуре от плюс 40 до минус 50°С, влажность 80 % при 15°С. Срок хранения извещателя без переконсервации 3 года.
- 6.2. Извещатель транспортируется железнодорожным, автомобильным, речным и морским транспортом при температуре от плюс 50 до минус 50°С, влажность 80 % при 15°С.
- 6.3. Расстановка и крепление ящиков с извещателями в транспортных средствах должны обеспечивать их устойчивое положение, исключать возможность смещения и удары их друг о друга, а также о стенки транспортных средств.

7. СВЕДЕНИЯ О СЕРТИФИКАЦИИ.

Извещатель соответствует требованиям государственных стандартов и имеет:



сертификат соответствия техрегламенту о требованиях пожарной безопасности № С-ТР.ПБ25.В.00852, выданный ОС "ТПБ-СЕРТ", 141300, Московская область, г. Сергиев Посад, Московское шоссе, д. 25, тел. 771-74-72, факс. 771-74-73. Аттестат рег. № ТРПБ.RU.ПБ25 выдан 25-08-2010 г. МЧС России.



заключение № 18-02/943, выданное Комитетом противопожарной службы Министерства по чрезвычайным ситуациям Республики Казахстан. Адрес: 010000, г. Астана, ул. 35, "Дом министерств", тел./факс. +7(7172)742274.

8. СВЕДЕНИЯ О ПРОИЗВОДИТЕЛЕ.

MAVILI ELEKTRONIK TICARET ve SANAYI A.S.

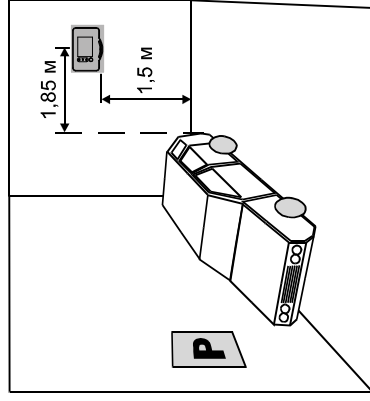
Y. Dudullu, Kultur Sok. No: 29, Umraniye, TR-34775, Istanbul, Turkey
Тел: (90-216) 4664505, факс: (90216) 4664510,
mavili@mavili.com.tr | www.mavigard.com

9. СЕРВИСНЫЕ ЦЕНТРЫ.

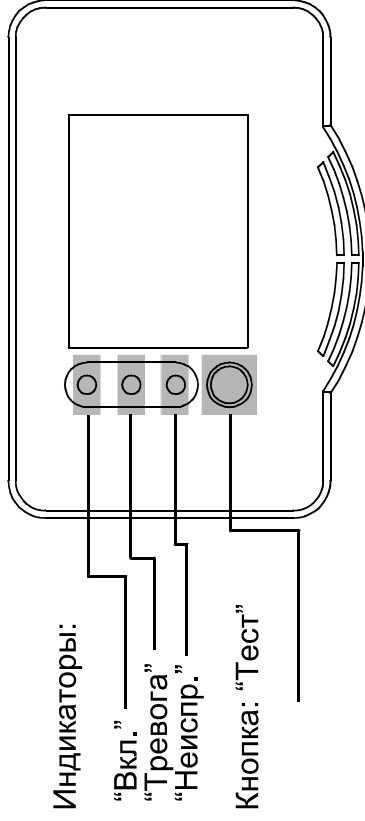
г. Москва, шоссе Фрезер, д. 19, оф. 20 (м. Авиамоторная), Тел/факс: 8 (495) 783-23-04.
ООО "Мавили Восток".

г. Хабаровск, ул. Шеронова, д. 56, оф. 702. Тел/факс: 8(4212) 64-97-32. ЗАО "ДВРЦ "Сталп".

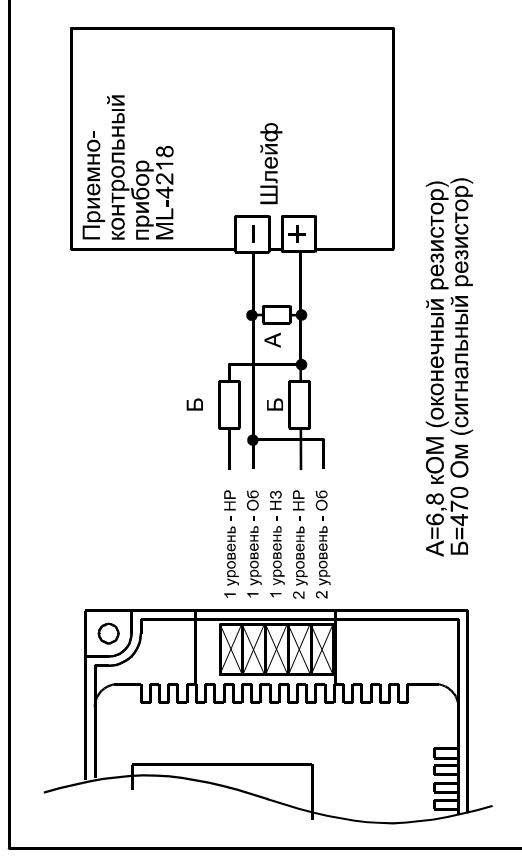
10. ВЫБОР МЕСТА ДЛЯ МОНТАЖА.



11. ВНЕШНИЙ ВИД.



13. ПОДКЛЮЧЕНИЕ К ПРИЕМНО-КОНТРОЛЬНОМУ ПРИБОРУ МЛ-4218.



12. ПОДКЛЮЧЕНИЕ ПИТАНИЯ

