

7. Гарантийные обязательства.

Изготовитель гарантирует соответствие разветвителя видеосигнала МЕТАКОМ MKV-D4 требованиям МТКМ.460830.001 ТУ при выполнении потребителем правил использования, хранения и транспортирования.

Гарантийный срок эксплуатации изделия – 12 месяцев со дня продажи, но не более 18 месяцев со дня изготовления.

Срок службы изделия — 5 лет со дня изготовления.

При нарушении сохранности пломб и (или) наличии механических, электрических или иных видов повреждений, вызванных неправильной транспортировкой, хранением, эксплуатацией или действиями третьих лиц, претензии к качеству не принимаются и гарантийный ремонт не производится.

Адрес предприятия – изготовителя:

Россия, 241024, г. Брянск, ул. Делегатская, д. 68,
ООО "Метаком"

тел./факс: (4832) 68-28-26

Тел. (4832) 68-28-25

http:// www.metakom.ru E-mail: os@metakom.ru



Товар сертифицирован

РАЗВЕТВИТЕЛЬ ВИДЕОСИГНАЛА МЕТАКОМ MKV-D4

ПАСПОРТ

1. Назначение.

Разветвитель видеосигнала МЕТАКОМ MKV-D4 предназначен для распределения видеосигнала от одного источника нескольким потребителям на расстояние до 30м, т. е. для подключения абонентских видеомониторов к магистральной линии стандартного видеосигнала в составе домофонных систем МЕТАКОМ.

2. Основные технические характеристики.

Напряжение питания постоянного тока, В	15...18
Потребляемый ток не более, мА	4
Количество видеовыходов	4
Длина видеолinii, м, не более	30
Диапазон рабочих температур, °С	-30...+40
Относительная влажность воздуха не более (при 35°С)	95
Масса изделия не более, кг	0,1
Габаритные размеры не более, мм	56x64x24

3. Отличительные особенности.

- наличие сквозного видеовыхода;
- возможность установки входного сопротивления (75 Ом — высокое);
- защита от неправильного подключения (переплюсовки) напряжения питания.

7. Гарантийные обязательства.

Изготовитель гарантирует соответствие разветвителя видеосигнала МЕТАКОМ MKV-D4 требованиям МТКМ.460830.001 ТУ при выполнении потребителем правил использования, хранения и транспортирования.

Гарантийный срок эксплуатации изделия – 12 месяцев со дня продажи, но не более 18 месяцев со дня изготовления.

Срок службы изделия — 5 лет со дня изготовления.

При нарушении сохранности пломб и (или) наличии механических, электрических или иных видов повреждений, вызванных неправильной транспортировкой, хранением, эксплуатацией или действиями третьих лиц, претензии к качеству не принимаются и гарантийный ремонт не производится.

Адрес предприятия – изготовителя:

Россия, 241024, г. Брянск, ул. Делегатская, д. 68,
ООО "Метаком"

тел./факс: (4832) 68-28-26

Тел. (4832) 68-28-25

http:// www.metakom.ru E-mail: os@metakom.ru



Товар сертифицирован

РАЗВЕТВИТЕЛЬ ВИДЕОСИГНАЛА МЕТАКОМ MKV-D4

ПАСПОРТ

1. Назначение.

Разветвитель видеосигнала МЕТАКОМ MKV-D4 предназначен для распределения видеосигнала от одного источника нескольким потребителям на расстояние до 30м, т. е. для подключения абонентских видеомониторов к магистральной линии стандартного видеосигнала в составе домофонных систем МЕТАКОМ.

2. Основные технические характеристики.

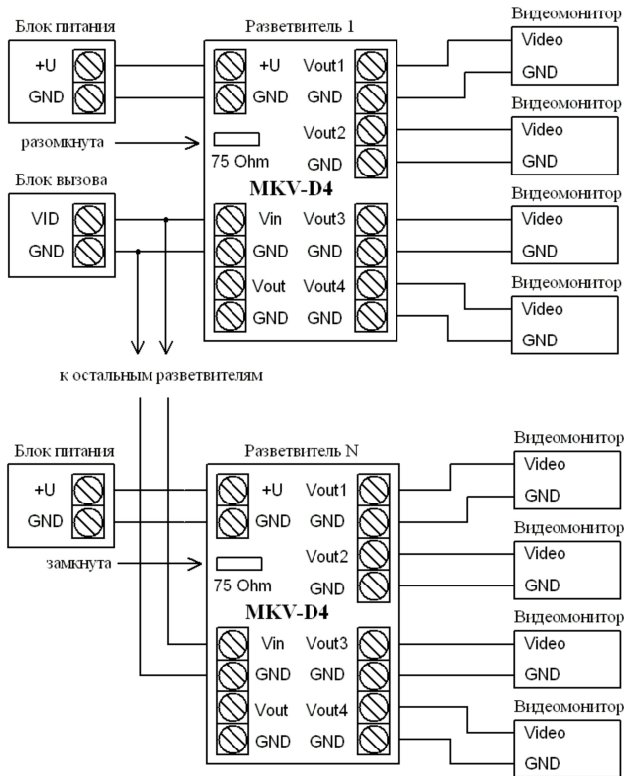
Напряжение питания постоянного тока, В	15...18
Потребляемый ток не более, мА	4
Количество видеовыходов	4
Длина видеолinii, м, не более	30
Диапазон рабочих температур, °С	-30...+40
Относительная влажность воздуха не более (при 35°С)	95
Масса изделия не более, кг	0,1
Габаритные размеры не более, мм	56x64x24

3. Отличительные особенности.

- наличие сквозного видеовыхода;
- возможность установки входного сопротивления (75 Ом — высокое);
- защита от неправильного подключения (переплюсовки) напряжения питания.

4. Подключение разветвителя.

Схема подключения разветвителя представлена на рисунке 1.



к остальным разветвителям

Рисунок 1. Схема подключения разветвителя METAKOM MKV-D4.

Установка входного сопротивления осуществляется следующим образом: перемычка замкнута — 75 Ом, перемычка разомкнута — высокое. На последнем разветвителе видеосигнала должна быть замкнута перемычка 75 Ом.

5. Комплектность прибора.

- | | |
|------------------------------|-------|
| 1. Разветвитель видеосигнала | 1 шт. |
| 2. Паспорт | 1 шт. |
| 3. Комплект крепежа | 1 шт. |

6. Транспортирование и хранение.

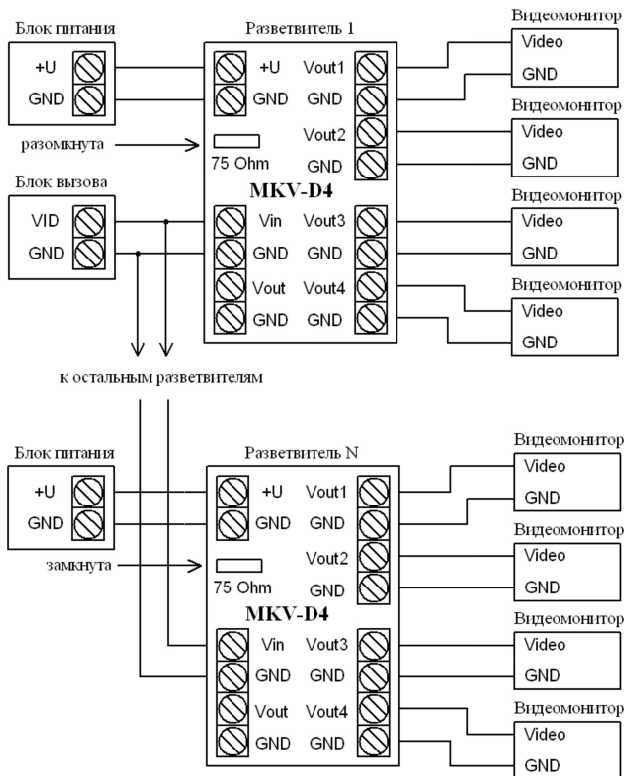
Упакованные изделия могут транспортироваться всеми видами транспорта, кроме негерметизированных отсеков самолетов и открытых палуб кораблей и судов, в соответствии с правилами перевозки грузов, действующими на данном виде транспорта.

В качестве транспортной тары используют ящики дощатые, групповую и другую тару, обеспечивающую сохранность груза при транспортировании.

Изделия должны храниться только в упакованном виде при отсутствии в окружающем воздухе кислотных, щелочных и других агрессивных примесей.

4. Подключение разветвителя.

Схема подключения разветвителя представлена на рисунке 1.



к остальным разветвителям

Рисунок 1. Схема подключения разветвителя METAKOM MKV-D4.

Установка входного сопротивления осуществляется следующим образом: перемычка замкнута — 75 Ом, перемычка разомкнута — высокое. На последнем разветвителе видеосигнала должна быть замкнута перемычка 75 Ом.

5. Комплектность прибора.

- | | |
|------------------------------|-------|
| 1. Разветвитель видеосигнала | 1 шт. |
| 2. Паспорт | 1 шт. |
| 3. Комплект крепежа | 1 шт. |

6. Транспортирование и хранение.

Упакованные изделия могут транспортироваться всеми видами транспорта, кроме негерметизированных отсеков самолетов и открытых палуб кораблей и судов, в соответствии с правилами перевозки грузов, действующими на данном виде транспорта.

В качестве транспортной тары используют ящики дощатые, групповую и другую тару, обеспечивающую сохранность груза при транспортировании.

Изделия должны храниться только в упакованном виде при отсутствии в окружающем воздухе кислотных, щелочных и других агрессивных примесей.