

РУКОВОДСТВО ПОЛЬЗОВАТЕЛЯ

MDC-7020VTD-30 / MDC-7020FTD-30

Меры предосторожности:

- Не бросайте камеру. Это может спровоцировать неисправности.
- Не устанавливайте камеру под нестабильным освещением.
- Не разбирайте камеру.
- Не заземляйте корпус.



Характеристики:

- Матрица CMOS
- Горизонтальное разрешение 550 ТВЛ
- Режим «День/Ночь»
- Встроенный объектив
- Встроенная ИК-подсветка
- Убираемый ИК-фильтр (MDC-7020VTD-30 / MDC-7020FTD-30)
- Питание 12 В постоянного тока

MDC-7020F-14

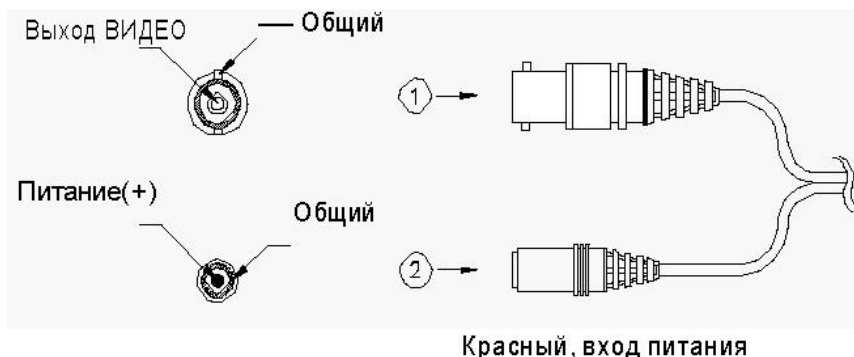


Спецификация:

Модель	MDC-7020VTD-30	MDC-7020FTD-30	MDC-7020F-14
Тип матрицы	1/3" CMOS		
Кол-во пикселей	752 Гориз. x 504 Верт.		
Тип развёртки	625 Линий 2:1 Чересстрочная		
Частота развёртки	15.625 КГц (Гориз.), 50 Гц (Верт.)		
Разрешение	550 ТВЛ		
Скорость затвора	1/50~1/100 000 сек.		
Отношение сигнал/шум	52 дБ (AGC выкл)		
Убираемый ИК-фильтр	Да		Нет
Синхронизация	Внутренняя		
Мин. освещённость	0.5 Лк (Цвет) 0 Лк (ИК вкл.)		
Объектив	2.8~11.0 мм	3.6 мм	
Кол-во ИК-диодов	30 шт.		14 шт.
Дальность ИК-подсветки	25 м		10 м
Баланс белого	Автоматический		
Видеосигнал	1 В (75 Ом Вкл.)		
Питание модуля	12В±10% Постоянного тока		
Потребление энергии	340 мА		200 мА
Рабочая температура	-10~+50°C		
Рабочая влажность	90% Макс.		

Разъемы питания и видео:

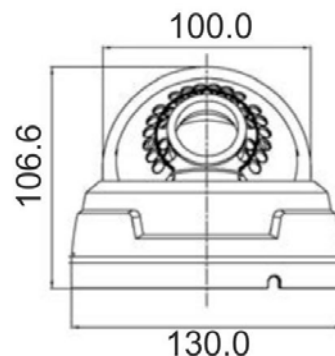
Жёлтый, видео выход



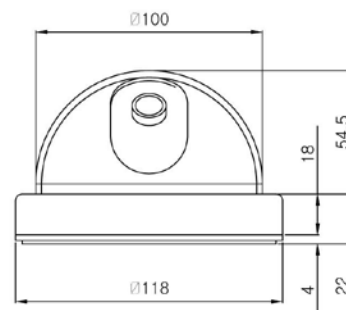
Красный, вход питания

Габаритные размеры:

MDC-7020VTD-30 / MDC-7020FTD-30



MDC-7020F-14



ПИТАНИЕ – только 12 Вольт постоянного тока
ВИДЕО – подключается к ТВ монитору с
помощью коаксиального кабеля

Устранение неисправностей:

Неисправность	Что делать
Нет видео на экране монитора	<ul style="list-style-type: none"> Проверьте камеру и напряжение. Проверьте полярность напряжения. Проверьте контакт видеокабеля.
Изображение на экране тусклое	<ul style="list-style-type: none"> Проверьте чистоту объектива. Если грязный, то очистите объектив мягкой и чистой тканью. Изображение более тускло ночью, чем в дневное время. Если нет фокуса, то отрегулируйте его в дневное время.
Широкие чёрные полосы и шум на экране	<ul style="list-style-type: none"> Проверьте силовую мощность адаптера. Если мощность меньше чем 300 мА., то замените адаптер с большим значением по мощности. Если будут слишком шумно, то проверьте видеокабель.

Гарантийные обязательства:

Гарантийный срок изготовителя – 12 месяцев со дня продажи.

Изделие _____

Серийный номер _____

Дата продаж _____

МП

Гарантийные обязательства не распространяются на изделия, неисправность которых явилась следствием несоблюдения условий эксплуатации.