

# Руководство пользователя

**MDC-i7090WDN-28**  
**MDC-i7090WDN-28A**  
**MDC-i8090WDN-28H**  
**MDC-i8090WDN-28HA**



## **Часть 1** **(обзор изделия)**

MICRODIGITAL Inc.

[www.microdigital.ru](http://www.microdigital.ru)

## Содержание

1.	Обзор изделия .....	3
1.1.	MDC-i7090WDN-28, MDC-i7090WDN-28A, MDC-i8090WDN-28H, MDC-i8090WDN-28HA.....	3
1.2.	Ключевые функции .....	4
1.3.	Технические характеристики.....	5
1.4.	Комплектация .....	6
2.	Установка аппаратного обеспечения.....	7
2.1.	Действия перед установкой .....	7
2.2.	Заводская настройка .....	7
2.3.	Установка аппаратного обеспечения .....	7
2.4.	Габаритные размеры .....	8

## 1. Обзор изделия

### 1.1. MDC-i7090WDN-28, MDC-i7090WDN-28A, MDC-i8090WDN-28H,

#### MDC-i8090WDN-28HA

Автономные устройства, передающие видеоизображение по сети, использующей протокол IP.

MDC-i7090WDN-28, MDC-i7090WDN-28A, MDC-i8090WDN-28H, MDC-i8090WDN-28HA могут передавать до 30 кадров/сек с разрешением 1920x1080 по сети, такой как LAN, арендуемая линия, DSL и кабельный модем. Видеоизображение можно просматривать с помощью веб-браузера, если камеры подсоединены к сети. Поддерживают одновременное видео сжатие Motion-JPEG и H.264. имеют расширенный динамический диапазон.

MDC-i7090WDN-28 и MDC-i7090WDN-28A – купольные IP-камеры для помещений в пластиковом корпусе.

MDC-i8090WDN-28H и MDC-i8090WDN-28HA – купольные уличные IP-камеры в антивандальном корпусе IP66, с нагревательными элементами.

MDC-i7090WDN-28A и MDC-i8090WDN-28HA имеют моторизированный объектив и функцию автофокусировки.



Рисунок 1. Внешний вид

## 1.2. Ключевые функции

- Автономное устройство со встроенным web-сервером.
- 10M/100M Ethernet с автоматическим распознаванием.
- Конфигурация и управление устройством с помощью веб-браузера.
- Скорость передачи по сети TCP/IP макс. 12Mbps.
- Эффективная полоса пропускания и управление скоростью передачи (VBR/CBR) при сжатии H.264.
- Поддержка двойного потока (Motion JPEG и H.264).
- Поддержка DDNS на сервере IPCCTVDNS.
- Функция аутентификации пользователя.
- Работа с FTP сервером.
- Передача оповещения с помощью E-mail
- Яркость инфракрасных светодиодов, автоматически регулируется в зависимости от уровня освещения.
- Функция записи (слот для MicroSD карты до 32 Гб)
- Питание по PoE
- Расширенный динамический диапазон

### 1.3. Технические характеристики

Название модели	MDC-i7090WDN-28	MDC-i7090WDN-28A	MDC-i8090WDN-28H	MDC-i8090WDN-28HA
Корпус	Пластиковый, для помещений		Антивандалный, уличный	
Аппаратное обеспечение	Встроенный процессор 32 бит Флэш-память 8 мегабайт /SDRAM: 128 мегабайт			
Датчик изображения	2.0 Megapixel 1/3" Progressive CMOS			
Объектив	2.8~12.0 мм	3.5~16.0 мм Автофокус	2.8~12.0 мм	3.5~16.0 мм Автофокус
Встроенная ИК-подсветка	28 ИК-диодов, дальность 25 м			
Минимальная освещенность	0.5 Лк (Цвет) 0 Лк (ИК вкл)			
Убираемый ИК-фильтр	Да			
Сжатие видео	Motion JPEG / H.264			
Макс. скорость передачи видео	1920x1080 пикс. 30 кадров/сек			
Потоковое видео	Motion JPEG и H.264 двухпоточное видео (одновременно) Управляемая скорость передачи и пропускная способность			
Интерфейс LAN	10/100 BaseT Ethernet			
Внутренняя память	MicroSD карта, до 32 Гб			
Интерфейс вх/вых тревоги	1 / 1			
Аудио вх/вых	1 / 1			
Безопасность	Несколько уровней защиты камеры от несанкционированного доступа			
Пользователи	16 одновременно			
Дополнительные возможности	До 15.5 Мбайт памяти для буферизации пред-посттревог, отправка по e-mail, FTP			
Рабочие температуры	-10° ~ +50°C		-40° ~ +50°C	
Питание	12 В DC (Блок питания в комплекте) / PoE			
Потребление энергии	600 мА		900 мА	

Таблица 1. Технические характеристики

## 1.4. Комплектация

В комплект входят части, перечисленные ниже.

Купольная IP-камера	1	
CD (руководство пользователя, мастер установки)	1	
Винты / ключ	1	

Таблица 2. Комплектация



*Проверьте наличие всех частей в упаковке. В случае обнаружения некомплекта обратитесь к местному дистрибьютору.*

## 2. Установка аппаратного обеспечения

### 2.1. Действия перед установкой

- Ознакомьтесь с руководством пользователя.
- Проверьте пользовательскую сеть (IP-адрес, маску сети и шлюз по умолчанию).
- Задайте безопасный IP-адрес

### 2.2. Заводская настройка

В таблице ниже приведены заводские настройки. Используйте таблицу при изменении значений меню управления.

	Заводская настройка
Admin ID	root
Admin password	root
IP-адрес	DHCP
Маска сети	
Шлюз	

Таблица 3. Заводская настройка



*По умолчанию Admin ID и пароль вводятся в нижнем регистре. Пароль можно изменить и вводить прописными буквами.*

### 2.3. Установка аппаратного обеспечения

Ниже описаны действия по установке

1. Подключите кабель LAN порту
2. Подключите кабель питания и включите питание (дождитесь завершения загрузки).

Затем выполняйте действия, перечисленные ниже

- Конфигурация сети с помощью MD-installer.
- Конфигурация камеры с помощью MD-installer или меню управления.
- Конфигурация служб с помощью MD-installer или меню управления.

Большинство настроек меню управления подлежит конфигурации с помощью веб-браузера, поэтому сначала необходимо провести конфигурацию сети.

## 2.4. Габаритные размеры

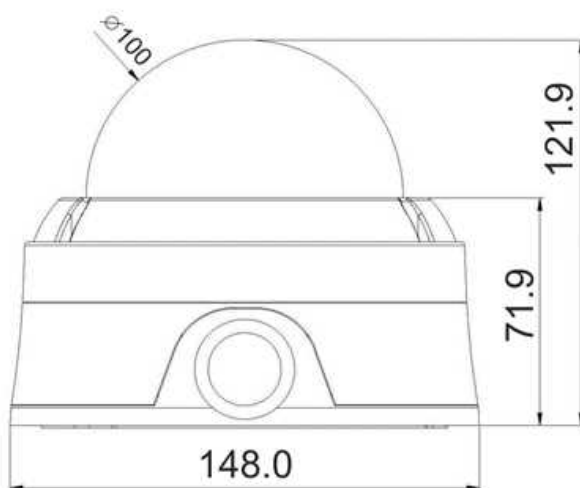


Рисунок 2. Габаритные размеры



## 4. ГАРАНТИЙНЫЕ ОБЯЗАТЕЛЬСТВА

Гарантийный срок изготовителя – 12 месяцев со дня продажи.

Гарантийные обязательства не распространяются на изделие в случае если неисправность явилась следствием несоблюдения условия эксплуатации, указанных в данном Руководстве.

Изделие \_\_\_\_\_

Серийный номер \_\_\_\_\_

Дата продажи \_\_\_\_\_

МП