



Руководство пользователя



MDC-i8290VTD-30H

MDC-i8290VTD-H

MDC-i8290FTD-24H

MDC-i8290F-H

Часть 1

(обзор изделия)

MICRODIGITAL Inc.

www.microdigital.ru

Содержание

1.	Обзор изделия	3
1.1.	Описание.....	3
1.2.	Ключевые функции	4
1.3.	Технические характеристики.....	5
1.4.	Комплектация	6
2.	Установка аппаратного обеспечения.....	7
2.1.	Действия перед установкой	7
2.2.	Заводская настройка	7
2.3.	Установка аппаратного обеспечения	7
2.4.	Габаритные размеры	8

1. Обзор изделия

1.1. Описание

Автономные устройства, передающие видеоизображение по сети, использующей протокол IP.

MDC-i8290VTD-30H, MDC-i8290VTD-H, MDC-i8290FTD-24H, MDC-i8290F-H могут передавать до 30 кадров/сек с разрешением 1920x1080 по сети, такой как LAN, арендуемая линия, DSL и кабельный модем.

Видеоизображение можно просматривать с помощью веб-браузера, если камеры подсоединены к сети. Поддерживают одновременное видео сжатие Motion-JPEG и H.264.



MDC-i8290VTD-30H



MDC-i8290VTD-H



MDC-i8290FTD-24H



MDC-i8290F-H

Рисунок 1. Внешний вид

1.2. Ключевые функции

- Автономное устройство со встроенным сетевым сервером.
- 10M/100M Ethernet с автоматическим распознаванием.
- Конфигурация и управление устройством с помощью веб-браузера.
- Скорость передачи по сети TCP/IP макс. 30.
- Эффективная полоса пропускания и управление скоростью передачи (VBR/CBR) при сжатии H.264.
- Поддержка двойного потока (Motion JPEG и H.264).
- Поддержка пользователей DNS на сервере IPCCTVDNS.
- Функция аутентификации пользователя.
- Работа с FTP сервером
- Передача оповещения с помощью E-mail
- Яркость инфракрасных светодиодов, автоматически регулируется путем изменения масштаба.
- Функция записи (слот для MicroSD карты до 32 Гб)
- Питание по PoE
- Антивандальный корпус IP66
- Нагревательные элементы
- Рабочие температуры -40°~+50°C

1.3. Технические характеристики

Название модели	MDC-i8290VTD-30H	MDC-i8290VTD-H	MDC-i8290FTD-24H	MDC-i8290F-H
Аппаратное обеспечение	Встроенный процессор 32 бит Флэш-память 8 мегабайт /SDRAM: 128 мегабайт			
Датчик изображения	2.0 Megapixel 1/3" Progressive CMOS			
Объектив	2.8~12.0 мм		4.0 мм	3.7 мм
Автофокусировка	Нет			
Встроенная ИК-подсветка	30 ИК-диодов, дальность 25 м	Нет	24 ИК-диода, дальность 20 м	Нет
Минимальная освещенность	0.5 Лк (Цвет) / 0.02 Лк (Ч/Б) 0 Лк (ИК вкл)	0.5 Лк (Цвет) / 0.02 Лк (Ч/Б)	0.5 Лк (Цвет) / 0.02 Лк (Ч/Б) 0 Лк (ИК вкл)	0.5 Лк (Цвет) / 0.02 Лк (Ч/Б)
Убираемый ИК-фильтр	Да			
Сжатие видео	Motion JPEG / H.264			
Макс. скорость передачи видео	30 к/сек (1280x1024 пикс.)			
Потоковое видео	Motion JPEG и H.264 двухпоточное видео (одновременно) Управляемая скорость передачи и пропускная способность			
Интерфейс LAN	10/100 BaseT Ethernet			
Внутренняя память	MicroSD карта, до 32 Гб			
Интерфейс вх/вых тревоги	Нет			
Аудио вх/вых	Нет			
Питание по PoE	Встроенный			Опционально
Безопасность	Несколько уровней защиты камеры от несанкционированного доступа			
Пользователи	16 одновременно			
Дополнительные возможности	До 15.5 Мбайт памяти для буферизации пред-посттревог, отправка по e-mail, FTP			
Сервис VSaaS	Ivideon cloud			
Рабочие температуры	-40° ~ +50°C			
Питание	12 В DC			
Потребление энергии	850 мА	600 мА	850 мА	600 мА


Таблица 1. Технические характеристики MDC-i8290VTD-30H, MDC-i8290VTD-H,
MDC-i8290FTD-24H, MDC-i8290F-H

1.4. Комплектация

В комплект входят части, перечисленные ниже.

<p>Антивандалная IP-камера</p>	<p>1</p>	
<p>CD (руководство пользователя, мастер установки и фотографии)</p>	<p>1</p>	
<p>Винты / ключ</p>	<p>1</p>	

Таблица 2. Комплектация

 Проверьте наличие всех частей в упаковке. В случае обнаружения некомплекта обратитесь к местному дистрибьютору.

2. Установка аппаратного обеспечения

2.1. Действия перед установкой

- Ознакомьтесь с руководством пользователя.
- Проверьте пользовательскую сеть (IP-адрес, маску сети и шлюз по умолчанию).
- Задайте безопасный IP-адрес

2.2. Заводская настройка

В таблице ниже приведены заводские настройки. Используйте таблицу при изменении значений меню управления.

	Заводская настройка	
Admin ID	root	
Admin password	root	
IP-адрес	10.20.30.40	или DHCP
Маска сети	255.255.255.0	
Шлюз	10.20.30.1	

Таблица 3. Заводская настройка



По умолчанию Admin ID и пароль вводятся в нижнем регистре. Пароль можно изменить и вводить прописными буквами.

2.3. Установка аппаратного обеспечения

Ниже описаны действия по установке

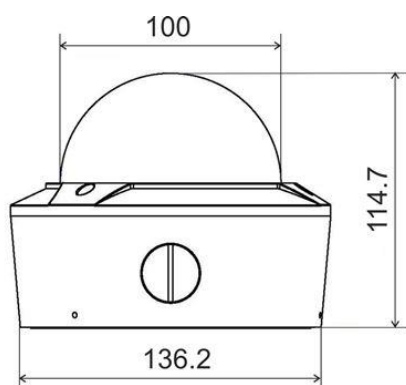
1. Подключите кабель LAN порту
2. Подключите кабель питания и включите питание (дождитесь завершения загрузки).

Затем выполняйте действия, перечисленные ниже

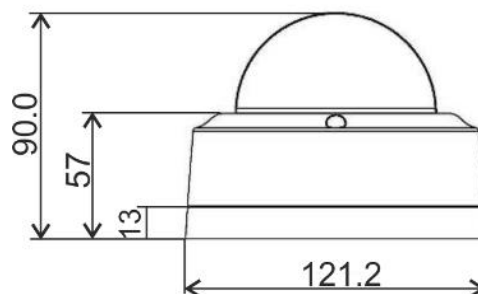
- Конфигурация сети с помощью MD-installer.
- Конфигурация камеры с помощью MD-installer или меню управления.
- Конфигурация служб с помощью MD-installer или меню управления.

Большинство настроек меню управления подлежит конфигурации с помощью веб-браузера, поэтому сначала необходимо провести конфигурацию сети.

2.4. Габаритные размеры



MDC-i8290VTD-30H
MDC-i8290VTD-H



MDC-i8290FTD-24H
MDC-i8290F-H

Рисунок 2. Габаритные размеры

3. Гарантийные Обязательства

Гарантийный срок изготовителя – 12 месяцев со дня продажи.

Гарантийные обязательства не распространяются на изделие в случае если неисправность явилась следствием несоблюдения условия эксплуатации, указанных в данном Руководстве.

Изделие _____

Серийный номер _____

Дата продажи _____

МП