

Руководство пользователя

MDC-i8020V-H

MDC-i8020VTD-H

MDC-i8020VTD-30H

MDC-i8060V-H

MDC-i8060VTD-H

MDC-i8060VTD-30H

MDC-i8090V-H

MDC-i8090VTD-H

MDC-i8090VTD-30H

MDC-i8090VTD-30HA

MDC-i8090VTD-28HA

MDC-i8290WDN-28H

MDC-i8290WDN-28HA

Часть 1

(обзор изделия)

MICRODIGITAL Inc.

www.microdigital.ru

Содержание

1.	Обзор изделия	3
1.1.	Описание.....	3
1.2.	Ключевые функции	4
1.3.	Технические характеристики.....	5
1.4.	Комплектация	9
2.	Установка аппаратного обеспечения.....	10
2.1.	Действия перед установкой	10
2.2.	Заводская настройка	10
2.3.	Установка аппаратного обеспечения	10
2.4.	Габаритные размеры	11

1. Обзор изделия

1.1. Описание

Автономные устройства, передающие видеоизображение по сети, использующей протокол IP.

MDC-i8020V-H, MDC-i8020VTD-H, MDC-i8020VTD-30H могут передавать до 25 кадров/сек с разрешением 720x480; MDC-i8060V-H, MDC-i8060VTD-H, MDC-i8060VTD-30H могут передавать до 30 кадров/сек с разрешением 1280x1024, MDC-i8090V-H, MDC-i8090VTD-H, MDC-i8090VTD-30H, MDC-i8090VTD-28HA, MDC-i8290WDN-28H, MDC-i8290WDN-28HA могут передавать до 30 кадров/сек с разрешением 1920x1080 по сети, такой как LAN, арендуемая линия, DSL и кабельный модем.

MDC-i8290WDN-28H, MDC-i8290WDN-28HA имеют расширенный динамический диапазон.

MDC-i8090VTD-28HA MDC-i8290WDN-28HA имеют функцию автофокусировки.

Видеоизображение можно просматривать с помощью веб-браузера, если камеры подсоединены к сети. Поддерживают одновременное видео сжатие Motion-JPEG и H.264.



MDC-i80xxV-H
MDC-i80xxVTD-H



MDC-i80xxVTD-30H



MDC-i8090VTD-28HA
MDC-i8290WDN-28H
MDC-i8290WDN-28HA

Рисунок 1. Внешний вид

1.2. Ключевые функции

- Автономное устройство со встроенным сетевым сервером.
- 10M/100M Ethernet с автоматическим распознаванием.
- Конфигурация и управление устройством с помощью веб-браузера.
- Скорость передачи по сети TCP/IP макс. 30.
- Эффективная полоса пропускания и управление скоростью передачи (VBR/CBR) при сжатии H.264.
- Поддержка двойного потока (Motion JPEG и H.264).
- Поддержка пользователей DNS на сервере IPCCTVDNS.
- Функция аутентификации пользователя.
- Работа с FTP сервером
- Передача оповещения с помощью E-mail
- Яркость инфракрасных светодиодов, автоматически регулируется путем изменения масштаба.
- Функция записи (слот для MicroSD карты до 32 Гб)
- Питание по PoE
- Антивандальный корпус IP66
- Нагревательные элементы
- Рабочие температуры -40° ~ $+50^{\circ}$ C

1.3. Технические характеристики

Название модели	MDC-i8020V-H	MDC-i8020VTD-H	MDC-i8020VTD-30H
Аппаратное обеспечение	Встроенный процессор 32 бит Флэш-память 8 мегабайт /SDRAM: 128 мегабайт		
Датчик изображения	1/3" CMOS		
Объектив	3.6~16.0 мм		
Встроенная ИК-подсветка	Нет		30 ИК-диодов Дальность 25 м
Минимальная освещенность	0.5 Лк (Цвет) 0.25 Лк (Ч/Б)		0.5 Лк (Цвет) 0 Лк (ИК вкл.)
Убираемый ИК-фильтр	Нет	Да	
Сжатие видео	Motion JPEG / H.264		
Макс. скорость передачи видео	720x480 пикс. 25 кадров/сек		
Потоковое видео	Motion JPEG и H.264 двухпоточное видео (одновременно) Управляемая скорость передачи и пропускная способность		
Интерфейс LAN	10/100 BaseT Ethernet		
Внутренняя память	MicroSD карта, до 32 Гб		
Интерфейс вх/вых тревоги	1 / 1		
Аудио вх/вых	1 / 1		
Питание по PoE	Встроенный		
Последовательный интерфейс	RS-232 Макс. скорость передачи: 115200 бит/с		
Безопасность	Несколько уровней защиты камеры от несанкционированного доступа		
Пользователи	16 одновременно		
Дополнительные возможности	До 15.5 Мбайт памяти для буферизации пред-посттревог, отправка по e-mail, FTP		
Рабочие температуры	-40° ~ +50°C		
Питание	12 В DC		
Потребление энергии	430 мА	900 мА	

Таблица 1. Технические характеристики MDC-i8020V-H, MDC-i8020VTD-H, MDC-i8020VTD-30H

Название модели	MDC-i8060V-H	MDC-i8060VTD-H	MDC-i8060VTD-30H
Аппаратное обеспечение	Встроенный процессор 32 бит Флэш-память 8 мегабайт /SDRAM: 128 мегабайт		
Датчик изображения	1.3 Megapixel 1/3" Progressive CMOS		
Объектив	3.6~16.0 мм		
Встроенная ИК-подсветка	Нет		30 ИК-диодов Дальность 25 м
Минимальная освещенность	0.5 Лк (Цвет) 0.1 Лк (Ч/б)		0.5 Лк (Цвет) 0 Лк (ИК вкл.)
Убираемый ИК-фильтр	Нет	Да	
Сжатие видео	Motion JPEG / H.264		
Макс. скорость передачи видео	1280x1024 пикс. 30 кадров/сек		
Потоковое видео	Motion JPEG и H.264 двухпотокное видео (одновременно) Управляемая скорость передачи и пропускная способность		
Интерфейс LAN	10/100 BaseT Ethernet		
Внутренняя память	MicroSD карта, до 32 Гб		
Интерфейс вх/вых тревоги	1 / 1		
Аудио вх/вых	1 / 1		
Питание по PoE	Встроенный		
Последовательный интерфейс	RS-232 Макс. скорость передачи: 115200 бит/с		
Безопасность	Несколько уровней защиты камеры от несанкционированного доступа		
Пользователи	16 одновременно		
Дополнительные возможности	До 15.5 Мбайт памяти для буферизации пред-посттревог, отправка по e-mail, FTP		
Рабочие температуры	-40° ~ +50°C		
Питание	12 В DC		
Потребление энергии	430 мА		900 мА

Таблица 2. Технические характеристики MDC-i8060V-H, MDC-i8060VTD-H, MDC-i8060VTD-30H

Название модели	MDC-i8090V-H	MDC-i8090VTD-H	MDC-i8090VTD-30H	MDC-i8090VTD-28HA
Аппаратное обеспечение	Встроенный процессор 32 бит Флэш-память 8 мегабайт /SDRAM: 128 мегабайт			
Датчик изображения	2.0 Megapixel 1/3" Progressive CMOS			
Объектив	3.5~16.0 мм			3.5~16.0 мм Автофокус
Встроенная ИК-подсветка			30 ИК-диодов, дальность 25 м	28 ИК-диодов, дальность 25 м
Минимальная освещенность	0.5 Лк (Цвет) 0.02 Лк (Ч/Б)		0.5 Лк (Цвет) 0 Лк (ИК вкл)	
Убираемый ИК-фильтр	Нет	Да		
Сжатие видео	Motion JPEG / H.264			
Макс. скорость передачи видео	1920x1080 пикс. 30 кадров/сек			
Потоковое видео	Motion JPEG и H.264 двухпоточное видео (одновременно) Управляемая скорость передачи и пропускная способность			
Интерфейс LAN	10/100 BaseT Ethernet			
Внутренняя память	MicroSD карта, до 32 Гб			
Интерфейс вх/вых тревоги	1 / 1			
Аудио вх/вых	1 / 1			
Питание по PoE	Встроенный			
Последовательный интерфейс	RS-232 Макс. скорость передачи: 115200 бит/с			
Безопасность	Несколько уровней защиты камеры от несанкционированного доступа			
Пользователи	16 одновременно			
Дополнительные возможности	До 15.5 Мбайт памяти для буферизации пред-посттревог, отправка по e-mail, FTP			
Рабочие температуры	-40° ~ +50°C			
Питание	12 В DC			
Потребление энергии	430 мА		900 мА	

Таблица 3. Технические характеристики MDC-i8080V-H, MDC-i8090VTD-H, MDC-i8090VTD-30H, MDC-i8090VTD-28HA

Название модели	MDC-i8290WDN-28H	MDC-i8290WDN-28HA
Аппаратное обеспечение	Встроенный процессор 32 бит Флэш-память 8 мегабайт /SDRAM: 128 мегабайт	
Датчик изображения	2.0 Megapixel 1/3" Progressive CMOS	
Объектив	3.5~16.0 мм	3.5~16.0 мм Автофокус
Встроенная ИК-подсветка	28 ИК-диодов, дальность 25 м	
Минимальная освещенность	0.5 Лк (Цвет) 0 Лк (ИК вкл)	
Убираемый ИК-фильтр	Да	
Сжатие видео	Motion JPEG / H.264	
Макс. скорость передачи видео	1920x1080 пикс. 30 кадров/сек	
Потоковое видео	Motion JPEG и H.264 двухпоточное видео (одновременно) Управляемая скорость передачи и пропускная способность	
Интерфейс LAN	10/100 BaseT Ethernet	
Внутренняя память	MicroSD карта, до 32 Гб	
Интерфейс вх/вых тревоги	1 / 1	
Аудио вх/вых	1 / 1	
Питание по PoE	Встроенный	
Последовательный интерфейс	RS-232 Макс. скорость передачи: 115200 бит/с	
Безопасность	Несколько уровней защиты камеры от несанкционированного доступа	
Пользователи	16 одновременно	
Дополнительные возможности	До 15.5 Мбайт памяти для буферизации пред-посттревог, отправка по e-mail, FTP	
Рабочие температуры	-40° ~ +50°C	
Питание	12 В DC	
Потребление энергии	900 мА	

Таблица 4. Технические характеристики MDC-i8290WDN-28H, MDC-i8290WDN-28HA

1.4. Комплектация

В комплект входят части, перечисленные ниже.



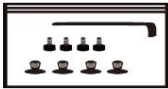
Антивандальная IP-камера	1	
CD (руководство пользователя, мастер установки и фотографии)	1	
Винты / ключ	1	

Таблица 5. Комплектация



Проверьте наличие всех частей в упаковке. В случае обнаружения некомплекта обратитесь к местному дистрибьютору.

2. Установка аппаратного обеспечения

2.1. Действия перед установкой

- Ознакомьтесь с руководством пользователя.
- Проверьте пользовательскую сеть (IP-адрес, маску сети и шлюз по умолчанию).
- Задайте безопасный IP-адрес

2.2. Заводская настройка

В таблице ниже приведены заводские настройки. Используйте таблицу при изменении значений меню управления.

	Заводская настройка	
Admin ID	root	
Admin password	root	
IP-адрес	10.20.30.40	или DHCP
Маска сети	255.255.255.0	
Шлюз	10.20.30.1	

Таблица 6. Заводская настройка



По умолчанию Admin ID и пароль вводятся в нижнем регистре. Пароль можно изменить и вводить прописными буквами.

2.3. Установка аппаратного обеспечения

Ниже описаны действия по установке

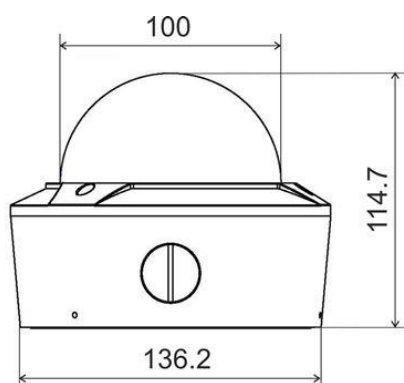
1. Подключите кабель LAN порту
2. Подключите кабель питания и включите питание (дождитесь завершения загрузки).

Затем выполняйте действия, перечисленные ниже

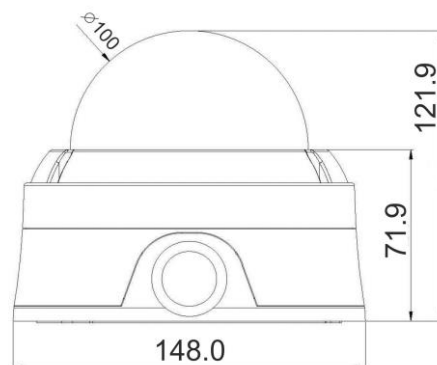
- Конфигурация сети с помощью MD-installer.
- Конфигурация камеры с помощью MD-installer или меню управления.
- Конфигурация служб с помощью MD-installer или меню управления.

Большинство настроек меню управления подлежит конфигурации с помощью веб-браузера, поэтому сначала необходимо провести конфигурацию сети.

2.4. Габаритные размеры



MDC-i80xxXXX
MDC-i80xxVTD-30H



MDC-i80xxVTD-28HA
MDC-i8290WDN-28H
MDC-i8290WDN-28HA

Рисунок 2. Габаритные размеры