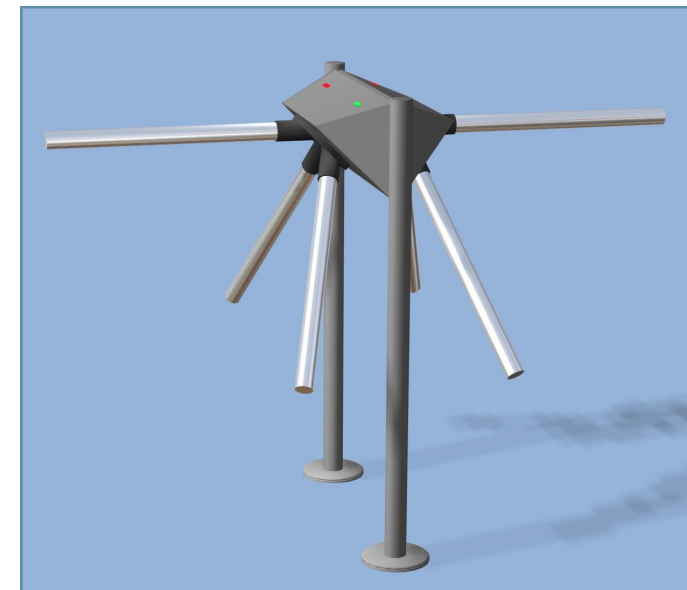


Турникет ТРИПОД электромоторный

ОМА-26.461
ОМА-26.461/1
ОМА-26.461/2

РУКОВОДСТВО ПО ЭКСПЛУАТАЦИИ

САНКТ - ПЕТЕРБУРГ
Сентябрь 2013 года



1	НАЗНАЧЕНИЕ	2	4	ИНСТРУКЦИЯ ПО ЭКСПЛУАТАЦИИ	6
1.1	ПОНЯТИЯ, СОКРАЩЕНИЯ И УСЛОВНЫЕ ОБОЗНАЧЕНИЯ	2	4.1	РУЧНОЕ УПРАВЛЕНИЕ С ПУЛЬТА	6
1.2	ВАРИАНТЫ ИСПОЛНЕНИЯ	2	4.2	ПРИНЦИП ДЕЙСТВИЯ И ВКЛЮЧЕНИЕ	6
1.3	ОБЛАСТЬ ПРИМЕНЕНИЯ И УСЛОВИЯ ЭКСПЛУАТАЦИИ	2	4.3	ПОДКЛЮЧЕНИЕ И РАБОТА В СКУД	7
2	ОСОБЕННОСТИ И ХАРАКТЕРИСТИКИ	2	5	МОНТАЖ	8
2.1	КОНСТРУКЦИЯ	2	5.1	ИНСТРУМЕНТ ДЛЯ МОНТАЖА И СЕРВИСНОГО	
2.2	УСТРОЙСТВО	3		ОБСЛУЖИВАНИЯ	8
2.3	ТЕХНИЧЕСКИЕ ДАННЫЕ	3	5.2	ПОРЯДОК МОНТАЖА СТОЙКИ ТУРНИКЕТА	8
2.4	НАДЕЖНОСТЬ	3	5.3	МОНТАЖ БЛОКА ПИТАНИЯ, ПУЛЬТА И ПРОВЕРКА	
2.5	КОМПЛЕКТНОСТЬ	4		РАБОТОСПОСОБНОСТИ	9
3	ТРЕБОВАНИЯ БЕЗОПАСНОСТИ	5	5.4	ПЕРВОЕ ВКЛЮЧЕНИЕ	9
3.1	БЕЗОПАСНОСТЬ ПРИ МОНТАЖЕ	5	5.5	ВОЗМОЖНЫЕ НЕИСПРАВНОСТИ ТУРНИКЕТА И МЕТОДЫ ИХ	
3.2	БЕЗОПАСНОСТЬ ПРИ ЭКСПЛУАТАЦИИ	5		УСТРАНЕНИЯ	10
3.3	ДЕЙСТВИЯ В ЭКСТРИМАЛЬНЫХ УСЛОВИЯХ	5	6	ТЕХНИЧЕСКОЕ ОБСЛУЖИВАНИЕ,	
3.4	ПРОПУСКНАЯ СПОСОБНОСТЬ ТУРНИКЕТА	5		ТРАНСПОРТИРОВАНИЕ И ХРАНЕНИЕ	10
			7	ПРИЛОЖЕНИЯ	10

Настоящее руководство по эксплуатации является объединенным документом, содержащим ПАСПОРТ, техническое описание и инструкцию по эксплуатации. Руководство содержит сведения, которые необходимы для полного использования возможностей турникета при эксплуатации, а также разделы по упаковке, монтажу и обслуживанию. Не рекомендуется приступать к монтажу турникета и его эксплуатации без изучения руководства.

1 НАЗНАЧЕНИЕ

1.1 Понятия, сокращения и условные обозначения

Турникет – управляемый физический барьер для защиты охраняемых площадей от несанкционированного входа и выхода людей при проходе через зоны строгого контроля с двухсторонним движением и с разделением потока «по одному».

ТРИПОД электромоторный - турникет с вращающимися на наклонной оси с помощью электромотора тремя преграждающими планками - сконструирован таким образом, чтобы обеспечивать проход через зону контроля только одного человека и предотвратить одновременное проникновение двух и более людей. ТРИПОД легко подключается к пожарно-охранным системам и системам контроля и управления доступом.

1.2 Варианты исполнения

Таблица 1

Варианты исполнения		
ОМА-26.461	«Настенный»	ТРИПОД для настенной установки
ОМА-26.461/1	«Напольный МОНО»	ТРИПОД для напольной установки
ОМА-26.461/2	«Напольный СТЕРЕО»	Два ТРИПОДа на одной системе стоек для напольной установки

1.3 Область применения и условия эксплуатации

Турникет предназначен для управления потоками людей при усиленном контроле доступа. Надежно перекрывает проход и разделяет поток людей по одному.

Область применения – оборудование для систем автоматического контроля и управления доступом (СКУД). По условиям применения турникет соответствует группе О4.2 по ГОСТ 15150-69 (общеклиматическое исполнение). Турникет предназначен для эксплуатации внутри помещения при температуре от -5°C до $+45^{\circ}\text{C}$ и относительной влажности воздуха не более 95 % при $t = 25^{\circ}\text{C}$.

2 ОСОБЕННОСТИ И ХАРАКТЕРИСТИКИ

2.1 Конструкция

Очень прочный, почти тумбовый моторный реверсивный турникет-ТРИПОД с вращающимися с хорошей скоростью тремя планками. Очень компактен, но при этом обеспечивает корректное разделение потока людей «по одному» при регулировании доступа на территорию. Удлиненный корпус (505мм) позволяет обойтись без дополнительных ограждений зоны прохода. Корпус турникета можно вешать на стойки ограждения или на стену. На боковые поверхности турникета легко установить любой считыватель.

Порошковая окраска прочного стального корпуса и стоек устойчива к истиранию.

Преграждающие планки всегда из шлифованной нержавеющей стали.

Гальваническое покрытие деталей механизма обеспечивает их стойкость к коррозии.

Безопасное напряжение питания подается на механизм и узлы стойки.

9 режимов работы обеспечивает встроенный помехоустойчивый контроллер.

Встроенные оптические датчики вращения. При попытках несанкционированного прохода турникет автоматически блокируется.

Светодиодные яркие двухцветные индикаторы режимов работы расположены на стойке и пульте.

Напольное и настенное исполнение. Турникет просто установить в любом месте на анкерах.

ТРИПОД полностью управляется дистанционно и идеально подходит для организации проходных предприятий с усиленным двунаправленным контролем доступа на территорию объекта (на вход и на выход). ТРИПОД может работать как при автономном режиме (ручное управление с пульта охранником с визуальным контролем ситуации), так и в качестве исполнительного устройства в системе контроля и управления доступом (СКУД) - автоматизированная проходная, когда необходима четкая автоматическая регистрация числа и направления проходов. Турникет можно подключать к различным популярным системам.

2.2 Устройство

Сварной корпус турникета выполнен из окрашенной стали S=3 мм. Коробчатая задняя крышка корпуса закрывает места ввода кабеля и крепления корпуса к стойкам. На верхней части корпуса находятся два ярких индикатора под пластиковыми вставками. В нижней части корпуса на наклонной оси вращается стальная планшайба. На планшайбе (в отверстиях) надежно закреплены декоративными болтами М8 три преграждающие планки. Планки выполнены в виде отрезков труб диаметром 38 мм с заглушенным торцом. В корпусе на плите привода смонтированы: мотор-редуктор, защитная многодисковая фрикционная муфта, датчики поворота (оптроны), соленоидный электрозамок и контроллер.

Корпус турникета навешивается на две стальные стойки из труб диаметром 48 мм на круглых фланцах. Через одну из стоек (любую) прокладывается кабель управления. Каждый фланец крепится к полу на три винта ISO M10/60 (в комплект не входят). Блок питания в пластиковом корпусе. Пульт выполнен в виде небольшого настольного прибора в корпусе из пластика, который снабжен гибким кабелем. На лицевой панели корпуса расположены три кнопки управления: кнопка «СТОП» (красная) для установки турникета в режим «Закрыт», «←» и «→» для установки прохода в выбранном направлении. Рядом с кнопками расположены соответствующие световые индикаторы. Под нижней сдвижной крышечкой колодка СКУД.

2.3 Технические данные

- Напряжение питания турникета 220 В ⁺¹⁰₋₁₀% перем. тока
- Напряжение питания оборудования стойки, не менее/более 12/16 В пост. тока
- Средняя/пиковая мощность, потребляемая от сети, не более 15ВА/60ВА
- Средняя нагрузочная способность при однократных проходах 4000 проходов/день
- Средняя/пиковая пропускная способность при однократном проходе 30/60 проходов/мин.
- Максимальная длина кабеля управления, не более 30 м
- Количество режимов работы 9
- Усилие поворота планки на плече 0,25 м, не более 1,5 кгс
- степень защиты корпуса турникета IP20
- Масса «Настенного» турникета с планками, не более 17 кг (нетто), 20 кг (брутто)
- Масса «Напольного МОНО» турникета с планками, не более 27 кг (нетто), 30 кг (брутто)
- Масса «Напольного СТЕРЕО» турникета с планками, не более 44 кг (нетто), 50 кг (брутто)



2.4 Надежность

Турникет разработан для условий интенсивной эксплуатации. Ниже приведены параметры в автономном режиме при равномерном распределении нагрузки на вход и выход. Предельные статические/динамические усилия на планку измеряются на плече 0,25м от корпуса.

- Допустимые статические усилия на преграждающую планку - не более 100 кгс.
- Допустимые динамические усилия на преграждающую планку - не более 0,2 кДж.
- Срок службы изделия - не менее 8 лет.
- Средняя наработка на отказ, не менее – 2000000 однократных проходов. За отказ принимается устраняемая ремонтom неработоспособность изделия, заключающаяся в невыполнении функций блокировки, доворота или управления.
- Среднее время восстановления, T_в, час - не более 1.

2.5 Комплектность

Таблица 2

	Наименование	Обозначение	Размеры, мм	Масса, кг	Примечание
Стандарт	Корпус со встроенным контроллером	OMA-26.461	150/205/505	14	окраш. сталь
	Комплект стоек	OMA-26.46с/1	Ø48/1000	4,5+4,5	окраш. сталь
	Крышка задняя (с крепежом)	OMA-26.4КЗ	205/505	0,8	окраш. сталь
	Блок питания 220В/15В	IN3000S	135/70/37	0,5	
	Удлинитель кабеля питания	ШВВП2х0.75	длина 6м	0,2	
	Пульт управления	OMA-26.4СВ	110/65/28	0,4	
	Кабель пульта управления	СAB-12	длина 6м	0,2	
	Руководство по эксплуатации	OMA-26.46РЭ			
Дополнительно	Комплект преграждающих планок	OMA-26.4A6_A	Ø38/540	3,6	нерж. сталь
	Комплект преграждающих планок удлиненных	OMA-26.4A6_B	Ø38/740	4,0	нерж. сталь
	Комплект преграждающих планок «Антипаника»	OMA-26.4A6_C	Ø38/540	6,0	нерж. сталь
	Пульт управления усиленный	OMA-18.6СВ	120/120/35	0,6	
	Винт крепления стоек	ISO 7380	M10/60	0,2	цинк. сталь
	Анкерная гайка M10	PFG IH-10	Ø16/60	0,6	цинк. сталь
	Болт	DIN912	M8/60	0,15	цинк. сталь
	Анкерная гайка M8	PFG IH-8	Ø14/50	0,4	цинк. сталь

OMA-26.461	OMA-26.461/1	OMA-26.461/2
1	1	2
	1	1
	1	
1	1	2
1	1	2
1	1	2
1	1	2
1	1	1
1	1	2
1	1	2
1	1	2
	6	6
	6	6
4		
4		

Комплектность, габаритные размеры и масса изделия соответствуют значениям в таблице 2.

Маркировка, наносимая на блок и стойку, содержит: наименование изделия, параметры питания, обозначение, серийный номер. Маркировка покупных изделий выполнена в соответствии с технической документацией на них. Маркировка печатных плат содержит наименования и обозначения плат.

Упаковка деталей и узлов турникета предохраняет их от повреждений во время транспортировки. Транспортная тара – коробка из гофрокартона. Комплектующие элементы дополнительно упакованы в полиэтиленовую пленку.

По заказу в комплект поставки может входить дополнительное оборудование:

- Анкеры фирмы “SORMAT”. Позволяют обойтись без вскрытия пола и установки закладных элементов, что существенно облегчает монтаж турникета. Предназначены для установки оборудования на прочных полах.
- Усиленный пульт управления позволяет реализовать все 9 режимов работы (одиночный и групповой проход).

3 ТРЕБОВАНИЯ БЕЗОПАСНОСТИ

По способу защиты человека от поражения электрическим током изделие относится к классу 2 по ГОСТ Р МЭК 335-1-94.

Конструкция изделия обеспечивает безопасность людей при монтаже и эксплуатации, а также защиту от прикосновения к элементам, находящимся под напряжением свыше 36В DC по отношению к корпусу.

3.1 Безопасность при монтаже

- При монтаже турникета пользуйтесь только исправным инструментом.
- Все работы по монтажу и подключению стойки, пульта производите при отключенном от сети турникете.
- Запрещается устанавливать блок на токопроводящих поверхностях и в сырых помещениях.
- Токоведущие части изделия надежно изолированы и не допускают замыкания на корпус.
- **Запрещается вскрывать крышку блока питания без предварительного отключения его от сети!**
- Стойка и пульт управления выполнены по схеме с изолированным корпусом, при этом напряжение питания механизмов и узлов стойки изделия и пульта управления не выше 18В DC (постоянного тока).
- Подключение к сети 220В должен осуществлять **квалифицированный** специалист.

3.2 Безопасность при эксплуатации

При эксплуатации турникета соблюдайте общие правила электробезопасности при использовании электрических приборов.

Не допускается:

- перемещение через зону прохода предметов, размеры которых превышают ширину прохода.
- рывки и удары по преграждающей планке и облицовке, вызывающие механическую деформацию.
- использование при чистке загрязненных поверхностей абразивных и химически активных веществ.

3.3 ДЕЙСТВИЯ В ЭКСТРЕМАЛЬНЫХ УСЛОВИЯХ

Турникет при выключении питания деблокируется. При необходимости полного освобождения прохода одну из преграждающих планок надо демонтировать. Дополнительно турникет может быть оснащен складывающимися в направлении выхода преграждающими планками "Антипаника". По действующим нормативам для экстренной эвакуации необходимо предусмотреть основной эвакуационный выход. Аварийный выход через турникет является дополнительной мерой повышающей уровень безопасности.

3.4 Пропускная способность турникета

- Пропускная способность турникета, обеспечивающая комфортный проход людей, в среднем составляет 30 проходов в минуту, что соответствует принятым нормам.
- **ВНИМАНИЕ!** При работе турникета под управлением СКУД пропускная способность системы в целом определяется быстродействием СКУД (время анализа электронного пропуска). Если число сотрудников, работающих на предприятии, превышает нагрузочную способность изделия, необходимо оборудовать проходные дополнительными турникетами.
- Турникет рассчитан на питание от сети напряжением 220В $^{+10}_{-10}$ %. При скачках напряжения, превышающих допустимые, необходима установка стабилизатора напряжения.
- При пропадании сетевого напряжения турникет может работать от устройства бесперебойного питания UPS (в комплект не входит), что обеспечивает корректное функционирование во всех режимах. При аварии питания деблокирование турникета производится автоматически.

4 ИНСТРУКЦИЯ ПО ЭКСПЛУАТАЦИИ

ВНИМАНИЕ! При эксплуатации турникета соблюдайте общие правила при работе с электрическими приборами.

Убедитесь в правильности всех подключений и исправности сетевого кабеля. Освободите зону вращения планок от посторонних предметов. Включите питание, вставив вилку в сеть 220 вольт/50Гц. Турникет установится в исходное состояние: на пульте и стойке загораются красные индикаторы. Турникет готов к вводу любого режима прохода.

4.1 Ручное управление с пульта (автономный режим)

Турникет имеет 4 основных и 5 дополнительных режима прохода. Действия оператора по управлению турникетом и состояние индикации на пульте и корпусе соответствуют таблице 3. Установите один из режимов однократного прохода на вход или на выход, нажав соответствующую кнопку на пульте. Убедитесь, что на пульте и левой или на правой стороне турникета цвет индикаторов сменился с красного на зеленый. Если была нажата только одна зеленая кнопка пульта, то турникет откроется в одну сторону. Планшайба с преграждающими планками при проходе будет вращаться в сторону выбранного направления.

Таблица 3

	Основные режимы	Ваши действия	Индикация пульта и корпуса
1	Открыть для входа одного человека	Нажмите кнопку на вход	Зеленый индикатор на вход и красный на выход
2	Открыть для выхода одного человека	Нажмите кнопку на выход	Зеленый индикатор на выход и красный на вход
3	Закрыть для входа и выхода	Нажмите красную кнопку « стоп »	Красные индикаторы на вход и выход
4	Открыть для входа и выхода одного человека	Нажмите одновременно обе кнопки	Зеленые индикаторы на вход и выход

	Дополнительные режимы	Ваши действия
5	Открыть для входа группы людей	Управление от СКУД или ПУ усиленного
6	Открыть для входа группы людей и выхода одного человека	
7	Открыть для выхода группы людей	
8	Открыть для выхода группы людей и входа одного человека	
9	Открыть для входа и выхода группы людей	

4.2 Принцип действия и включение

Турникет снабжен электромоторной системой позиционирования и быстродействующим соленоидным замком и относится к классу нормально открытых управляемых физических барьеров, т.е. турникет открыт при отсутствии питания. Для деблокирования достаточно отключить питание. Планки при этом вращаются свободно. Индикаторы не светятся.

Турникет работает по принципу «Толкни и иди, если разрешено». Если проход разрешен (светится хотя бы один зеленый индикатор на стойке), то после сдвига планки рукой по направлению прохода на 10° включается привод. После прохода планшайба с планками продолжает вращаться вперед (доворачивается) до исходного положения и фиксируется. Если проход запрещен (красный индикатор на стойке), то после толчка планки планшайба блокируется электрозамком, а моторный привод пытается вернуть планки в исходное положение.

Включения питания. Если проход запрещен при любом положении планки, после включения питания контроллер сразу устанавливает турникет в исходное положение. Если включен свободный проход и планка повернута на угол менее 10°, после включения питания турникет остается в таком положении. В исходное положение турникет устанавливается при нажатии кнопки СТОП, повороте планки на угол более 10° или после выключения таймера ожидания прохода.

Исходное положение. Проход запрещен. Светятся красные индикаторы на пульте и стойках. Планка перекрывает зону прохода. Проход закрыт для входа и выхода. Замок открыт.

Несанкционированный проход. Любой сдвиг преграждающей планки без предварительного разрешения прохода с пульта (попытка несанкционированного прохода) вызывает включение электрозамок, мотор возвращает планку в исходное положение через 1 – 2 сек.

Разрешенный проход. Если проход разрешен, то светятся зеленые индикаторы на пульте и на турникете. При повороте планки рукой на угол менее 10° привод не включается. После поворота планки рукой по направлению прохода на 10° включается привод, планшайба с планками вращается вперед, доворачивается до исходного положения и фиксируется. При попытке повернуть планку назад после того, как выдан сигнал PAS, включается замок. Проход обратно невозможен.

Блокировка прохода. Если при разрешенном проходе планка повернута на угол менее 10° (мотор привода при этом выключен), то можно отменить режим прохода, нажав кнопку «STOP» возвращает планку назад до исходного положения.

Отказ от прохода. Если при разрешенном проходе планка повернута на угол менее 10° (мотор привода при этом выключен) и оставлена в таком положении, то после выключения таймера ожидания прохода включается мотор привода и возвращает планку назад до исходного положения.

4.3 Подключение и работа в СКУД

Турникет подключается к системе через разъемы пульта ОМА-26.4СВ в соответствии с таблицей 4, либо, если пульт не используется, напрямую к контроллеру.

Режимы. Может быть реализовано 9 режимов прохода. Турникет при работе в составе системы имеет два основных способа управления:

1. Двумя сигналами с внешним таймером системы, используются потенциальные входы (34,35) (без сброса);

Сигнал «S» можно не использовать. Длительность сигналов управления и время ожидания прохода определяется системой.

2. Двумя сигналами через импульсные входы L-i и R-i может быть реализовано 4 основных режима, используются импульсные входы (31, 32).

В этом случае включаются режимы прохода для одного человека (однократный проход) и сброс режима произойдет автоматически после прохода или по внутреннему таймеру времени ожидания прохода (8 секунд), если прохода не было. Сигнал «S» можно не использовать.

Входные сигналы. Для внешних сигналов контроллер имеет 5 входов с подтягивающим резистором (2 кОм) в цепи питания (+15В). Управляющим элементом в системе может быть «сухой контакт» реле (нормально разомкнутый) или транзистор n-p-n структуры с открытым коллектором. Управляющие сигналы должны иметь следующие характеристики:

- сигналы низкого уровня длительностью не менее 0,2с;
- транзистор или реле должны обеспечивать ток не менее 10 мА при напряжении 15 В.

Таблица 4

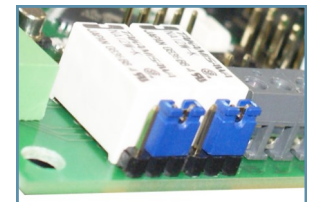
Особенности подключения контроллера ОМА-264МС1 при работе в составе СКУД.

Подключение турникета к СКУД осуществляется в соответствии с этой таблицей через колодку, находящуюся внутри пульта ОМА-26.4СВ под съемной крышкой, или непосредственно через контакты контроллера.

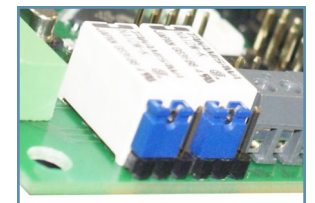
Ввод задаваемого режима осуществляется по соответствующим сигналам управления «L», «L-i» - влево; «R», «R-i» - вправо и «S» - сброс из системы. Управление осуществляется путем замыкания соответствующих контактов на общий провод «GND» контроллера.

Для обеспечения корректного управления в систему выдаются сигналы совершения прохода через турникет сухими контактами. «PAS-L» и «PAS-COM» - есть проход влево; «PAS-R» и «PAS-COM» - есть проход вправо. Выбор группы контактов (нормально замкнутые или нормально разомкнутые) для сигнала PAS производится перестановкой джамперов.

Название	Общий провод питания	Разрешить проход (импульсный вход)		СТОП	Разрешить проход (потенциальный вход)		Проход совершен		Общий провод контактов реле
		Вправо	Влево		Влево	Вправо	Вправо	Влево	
Контакт пульта	30	31	32	33	34	35	36	37	39
Обозначение	GND	R-i	L-i	S	L	R	PAS-R	PAS-L	PAS-COM
Контакт контроллера	91	80	82	81	79	78	89	87	88



нормально замкнутые контакты



нормально разомкнутые контакты

Выходные сигналы. Контроллер формирует и передает в систему отдельные сигналы совершения прохода - «PAS-L» (есть проход влево) и «PAS-R» (есть проход вправо), соответствующие направлению прохода (сухие контакты реле, см. табл.4). Длительность сигналов «PAS» составляет 0,5 секунды. Фронт (начало) этих сигналов возникает при повороте планки на угол около 60° (до истечения времени ожидания прохода).

5. МОНТАЖ

Турникет ТРИПОД – компактная единица, готовая к установке. Изделие монтируется без применения специального инструмента.

Конструктивное исполнение обеспечивает свободный доступ ко всем узлам и блокам изделия при проведении профилактических работ и ремонта. Эксплуатационная технологичность обеспечивается: блочной конструкцией изделия, взаимозаменяемостью одноименных элементов, комплектом документации.

Возможна установка на готовом полу, на закладных элементах, на старой установочной базе. Специальная установка по просьбе потребителя. При монтаже не нарушается покрытие пола в зоне прохода.

При монтаже запрещается:

- устанавливать пульт управления на токопроводящих поверхностях и в сырых помещениях;
- подвергать детали и узлы ударам и падениям;
- приступать к работам без инструктажа по ТБ и **полного** ознакомления с настоящим РЭ;
- пользоваться неисправным инструментом и приспособлениями;

При монтаже рекомендуется:

- устанавливать турникет на **прочные** и ровные бетонные (марка 400), каменные и т.п. основания, имеющие **толщину не менее 150 мм**;
- применять **закладные элементы** (300/300/300 мм) при установке на менее прочное основание;
- выровнять основание так, чтобы точки крепления стойки турникета лежали в одной горизонтальной плоскости;
- обеспечить вертикальное положение стоек по отвесу;
- крепить турникет анкерными болтами (в комплект не входят) фирмы «SORMAT» для **прочных бетонов**. Рекомендации по подготовке отверстий в полу для крепления основания даны в таблице 5.

5.1 Инструмент для монтажа и сервисного обслуживания

- Электроперфоратор и сверла твердосплавные Ø16 для отверстий в полу под гайки анкеров;
- Отвертка крестовая №2 для задней крышки.
- Ключи шестигранные №6 для болтов М8 ВШГ крепления корпуса, №5 для декоративных винтов ISO преграждающих планок и №4 для винтов М6 ISO плиты привода.
- Ключ рожковый 13мм для гаек крепления корпуса.

Таблица 5

Типоразмер анкерного болта, мм	Кол., шт.	Диаметр сверла, мм	Глубина сверления, мм
PFG-IH10	6	16	60

5.2 Порядок монтажа стойки турникета

- Распакуйте турникет. Снимите плиту привода с корпуса. Присоедините корпус к ушкам стоек с помощью 4 винтов М8. Это лучше всего делать на горизонтальной плоскости (стол).
- Сделайте на полу разметку под фланцы стоек. Отверстия можно размечать по фланцам. Турникет имеет значительную массу, придерживайте его, не допускайте падения. Установите стойку на разметку. Проверьте возможность вертикальной установки. Добейтесь вертикальности стойки, манипулируя величиной прокладок под фланец. Проверьте правильность (откорректируйте, если не совпадает) разметки отверстий.
- Подготовьте отверстия в полу под анкера PFG для стойки и прокладки кабеля. Вставьте гайки анкерных винтов в отверстия на всю глубину отверстий. Не забудьте подвести к стойке (через пол) кабель САВ-12 от пульта управления и кабель от блока питания.
- Установите сверху на гайки фланцы стоек, предварительно пропустив кабель через одну из вертикальных труб, приваренных к фланцу. Закрепите каждый фланец тремя винтами анкеров (М10/60).
- Установите плиту привода, удерживая ее горизонтально, в корпус. Шипы, расположенные на нижней длинной стороне плиты должны при этом попасть в соответствующие пазы на задней стенке корпуса. Задвиньте шипы до упора и осторожно опустите переднюю часть плиты так, чтобы шипы заклинило в пазах весом плиты.
- Установите и закрепите с помощью двух винтов М4 заднюю крышку. В крышке можно разместить контроллер СКУД.
- **ВНИМАНИЕ!** Монтаж блока питания, пульта и подключение кабелей сделайте по инструкции в пункте 5.3.

- Установите плиту привода на место, приподнимая (поворачивая на шипах) переднюю часть плиты. Шипы плиты при повороте должно слегка заклинить в пазах. Закрепите плиту по верхней длинной стороне винтами М6.
- Установите преграждающие планки, закрепив их винтами М8. Проверьте прочность крепления планок покачиванием, надежно закрепите их окончательно. Проверьте вращение планшайбы. Она должна поворачиваться рукой легко с равномерным трением.

5.3 Монтаж блока питания, пульта и проверка работоспособности

Поместите блок питания и пульт управления в кабине охранника так, чтобы обеспечивался удобный доступ к элементам управления.

ВНИМАНИЕ! Запрещается устанавливать блок питания на токопроводящих поверхностях и в сырых помещениях!

Подключите, не прилагая особых усилий и соблюдая цвета, концы кабеля управления и питания к колодке на контроллере турникета в соответствии со схемой соединений. Закрепите кабель так, чтобы он не мешал работе механизма.

Пульт кабелем подключается к турникету через колодки. Под крышкой пульта расположена колодка для подключения СКУД. На задней (торцевой) части усиленного пульта (в комплект не входит) установлены две дополнительные клавиши свободного прохода. Красная кнопка «STOP» предназначена для установки в режим «Закрит», черные кнопки – для установки однократного прохода в выбранном направлении.

5.4 Первое включение

ВНИМАНИЕ! После завершения монтажа необходимо тщательно проверить путем визуального осмотра целостность всех кабелей, правильность всех подключений и подготовить турникет к первому включению. Перед включением турникета убедитесь в исправности сетевого кабеля. Освободите зону вращения планок от посторонних предметов. **Установите переключатель напряжения на блоке питания в положение 15 В.** Соблюдайте общие правила при работе с электрическими приборами.

- Проверка технического состояния. Убедитесь, что СКУД не подает на турникет команд разрешающих проход. Включите питание, вставив вилку в сеть 220 вольт/50Гц. Турникет установится в режим проход запрещен, на турникете и пульте горят красные индикаторы. Турникет готов к вводу любого режима прохода. **ВНИМАНИЕ! При любых отклонениях прекратите работу с турникетом и выключите блок управления.**
- Установите один из режимов однократного прохода на вход или на выход. Убедитесь, что на левой или на правой стороне индикатора стойки цвет индикаторов сменился на зеленый. Если, например, была нажата только правая кнопка пульта, то турникет откроется на вход. Планшайба при проходе будет вращаться по часовой стрелке.
- Пройдите через зону контроля в сторону зеленого сигнала, толкнув преграждающую планку рукой по направлению установленного прохода. При повороте планшайбы на 10° он повернется после прохода до следующего исходного состояния и зафиксируется. Планшайба должна вращаться плавно, без рывков. При фиксации в ИС допустимо небольшое покачивание планок, а при резком вращении – щелчок.
- Проверьте работу турникета в различных режимах в реальных условиях с проходами. Проверку каждого режима повторите не менее 20 раз.
- Закрепите «Инструкцию по эксплуатации» на видном месте в кабине охранника.

5.5 Возможные неисправности турникета и методы их устранения

Неисправность	Причина	Способ устранения
Стойка турникета неустойчива	Ненадежно закреплены в полу анкерные болты или закладные элементы	Тип анкеров или закладных не соответствует прочности бетона пола
Люфт преграждающих планок турникета	Болты крепления планок слабо затянуты	Проверить затяжку винтов, при необходимости подтянуть
При включении турникет не работает, светодиоды на пульте не горят	Отсутствие напряжения питания	Восстановить подключение
	Обрыв сетевого или соединительного кабеля	Устранить обрыв в кабеле
Нестабильная работа привода, электрозамка и индикатора	Ненадежно закреплены концы кабеля управления в колодках	Проверить и закрепить концы, при необходимости облудить
Светодиоды стойки турникета переключаются с красного на зеленый и обратно с периодом 0,5 с	Напряжение питания турникета меньше 12 В	Отрегулировать выходное напряжение блока питания
	Перегрузка выходных цепей контроллера, КЗ на выходах	Проверить подключения пульта и СКУД

6 ТЕХНИЧЕСКОЕ ОБСЛУЖИВАНИЕ, ТРАНСПОРТИРОВАНИЕ И ХРАНЕНИЕ

Турникет при условии нормальной эксплуатации (уровень пыли и влаги) не нуждается в профилактическом техническом обслуживании.

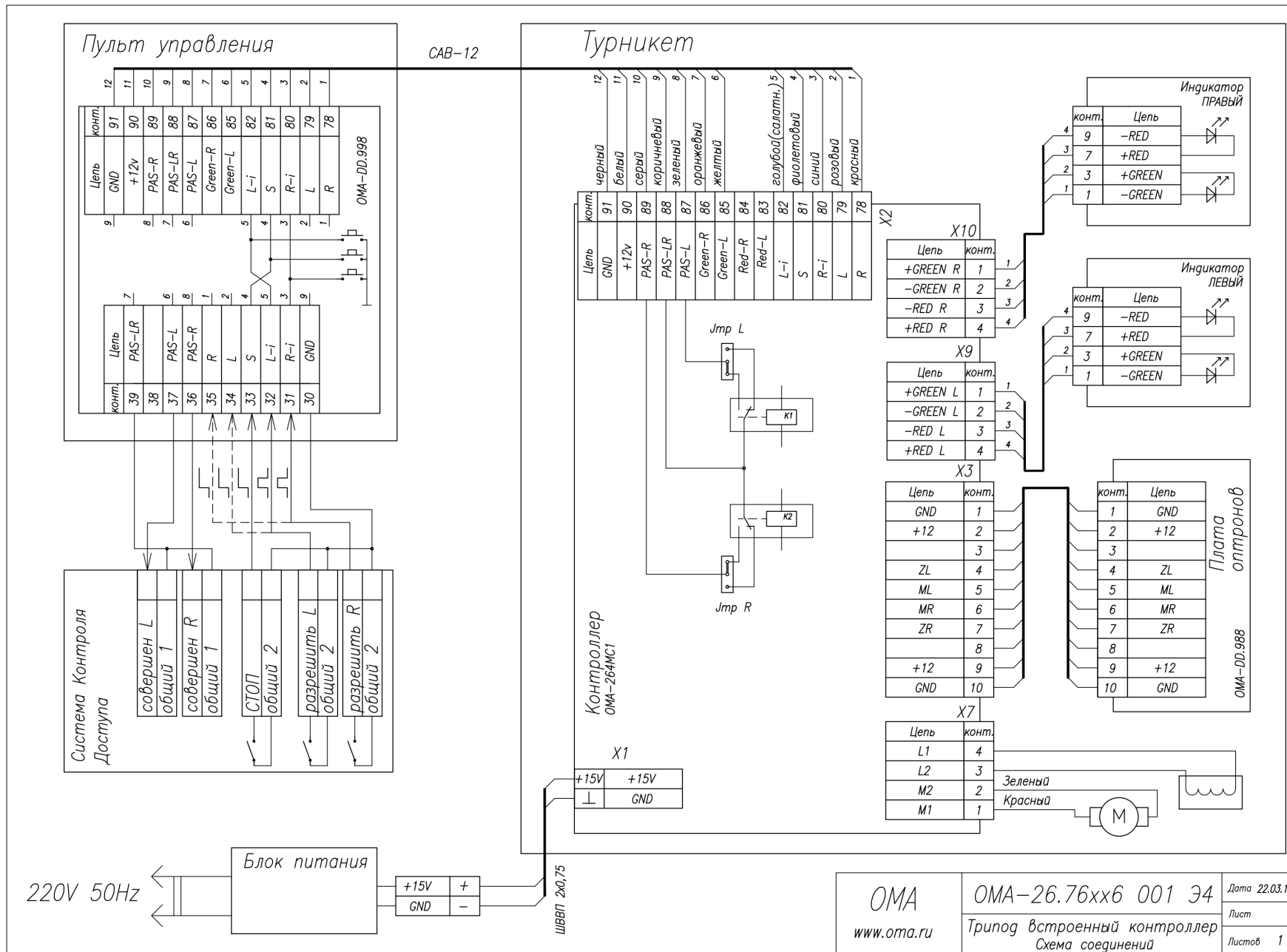
Турникет в оригинальной упаковке можно перевозить наземным (автомобиль, поезд) и воздушным (самолет, вертолет, дирижабль) транспортом. При транспортировке допускается штабелировать коробки в 2 ряда.

Хранить турникет допускается в сухих помещениях при температуре от -30°C до +50°C один год с момента упаковки.

7 ПРИЛОЖЕНИЯ

- 1.Схема соединений.
- 2.Монтажный чертеж ОМА-26.461.
- 3.Монтажный чертеж ОМА-26.461/1.
- 4.Монтажный чертеж ОМА-26.461/2.
- 5.Подключение блока питания.
- 6.Схема установки джамперов контроллера ОМА264МС1.

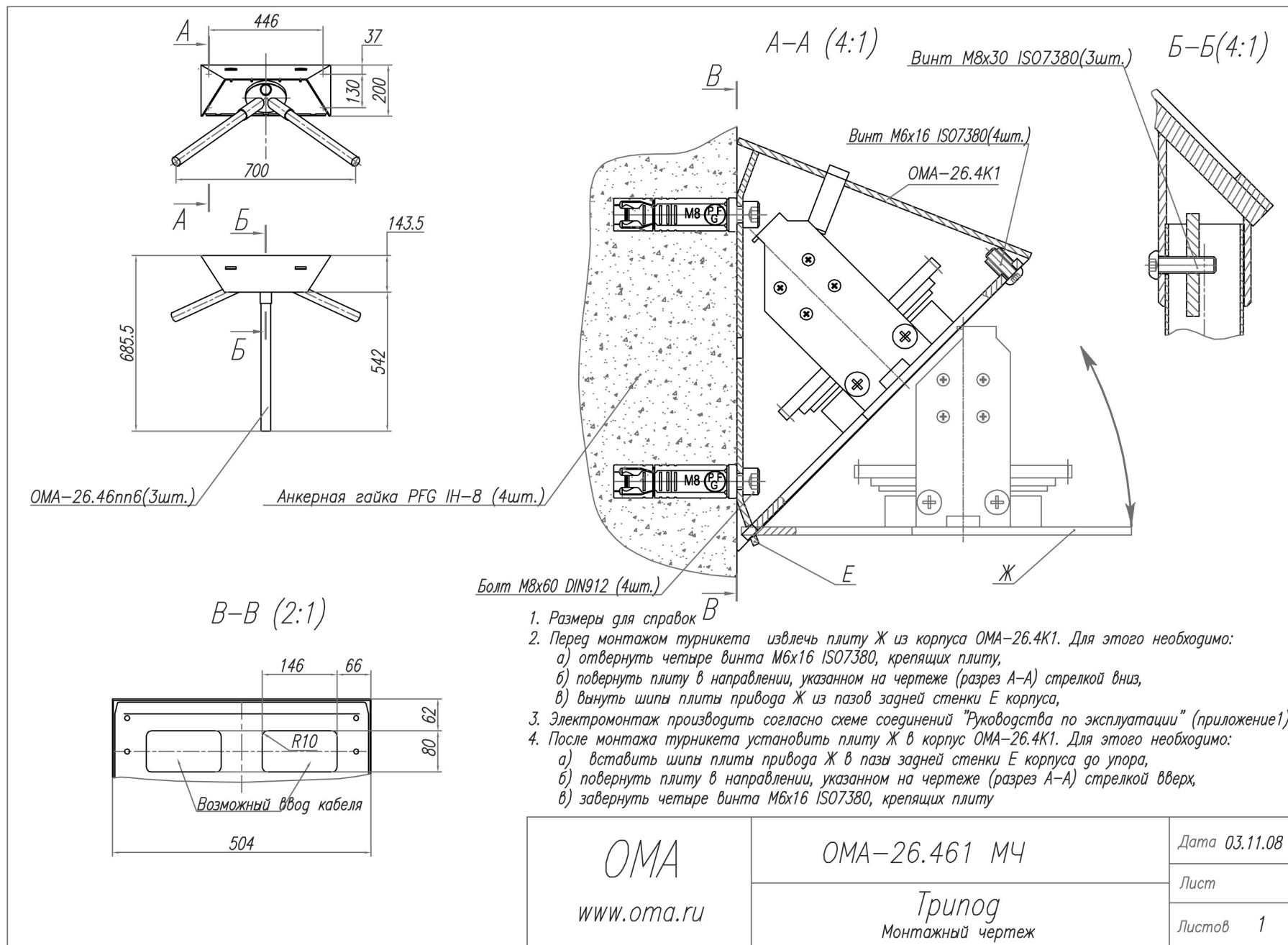
Для получения подробной технической информации обращайтесь на сайт www.oma.ru или звоните (812)740-79-47, (921)951-73-21.

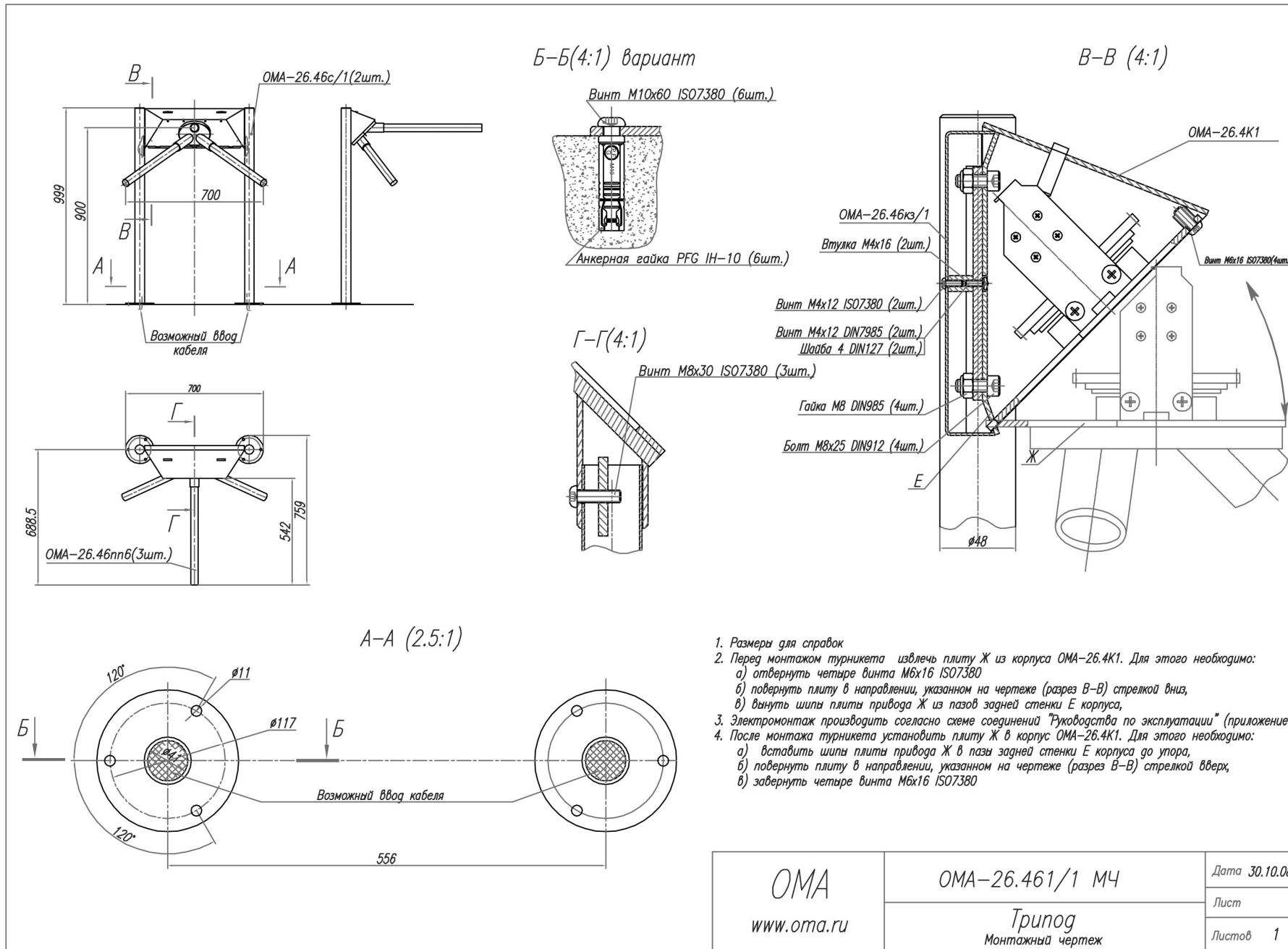


<p>ОМА</p> <p>www.oma.ru</p>	<p>ОМА-26.76xx6 001 Э4</p>	<p>Дата 22.03.11</p>
	<p>Трипод встроенный контроллер</p>	
	<p>Схема соединений</p>	
		<p>Лист</p> <p>Листов 1</p>

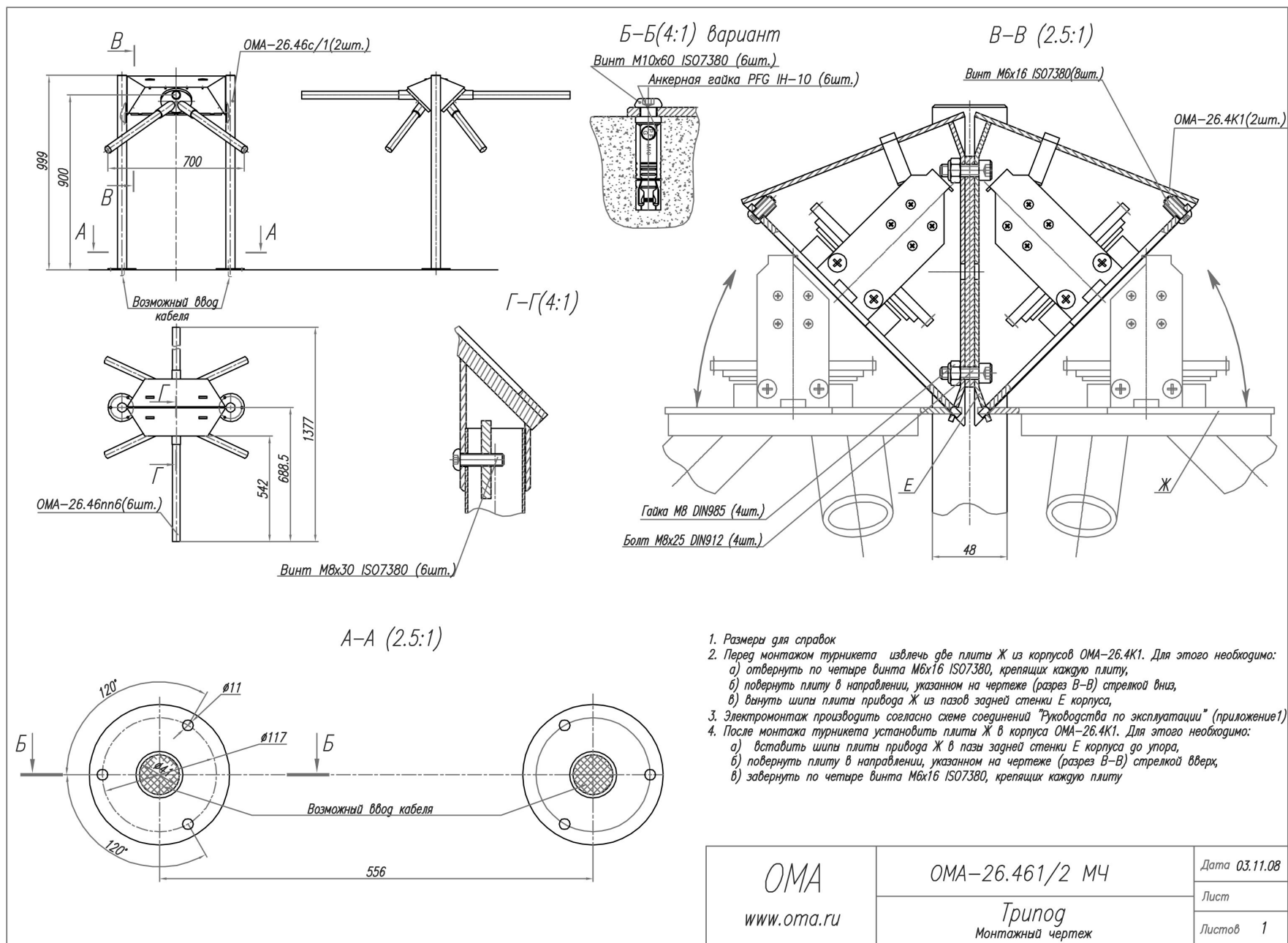
Приложение 2

Монтажный чертеж ОМА-26.461






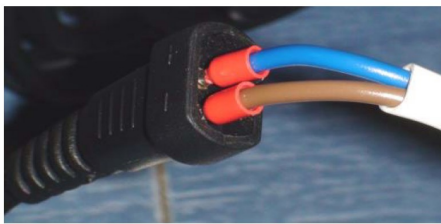



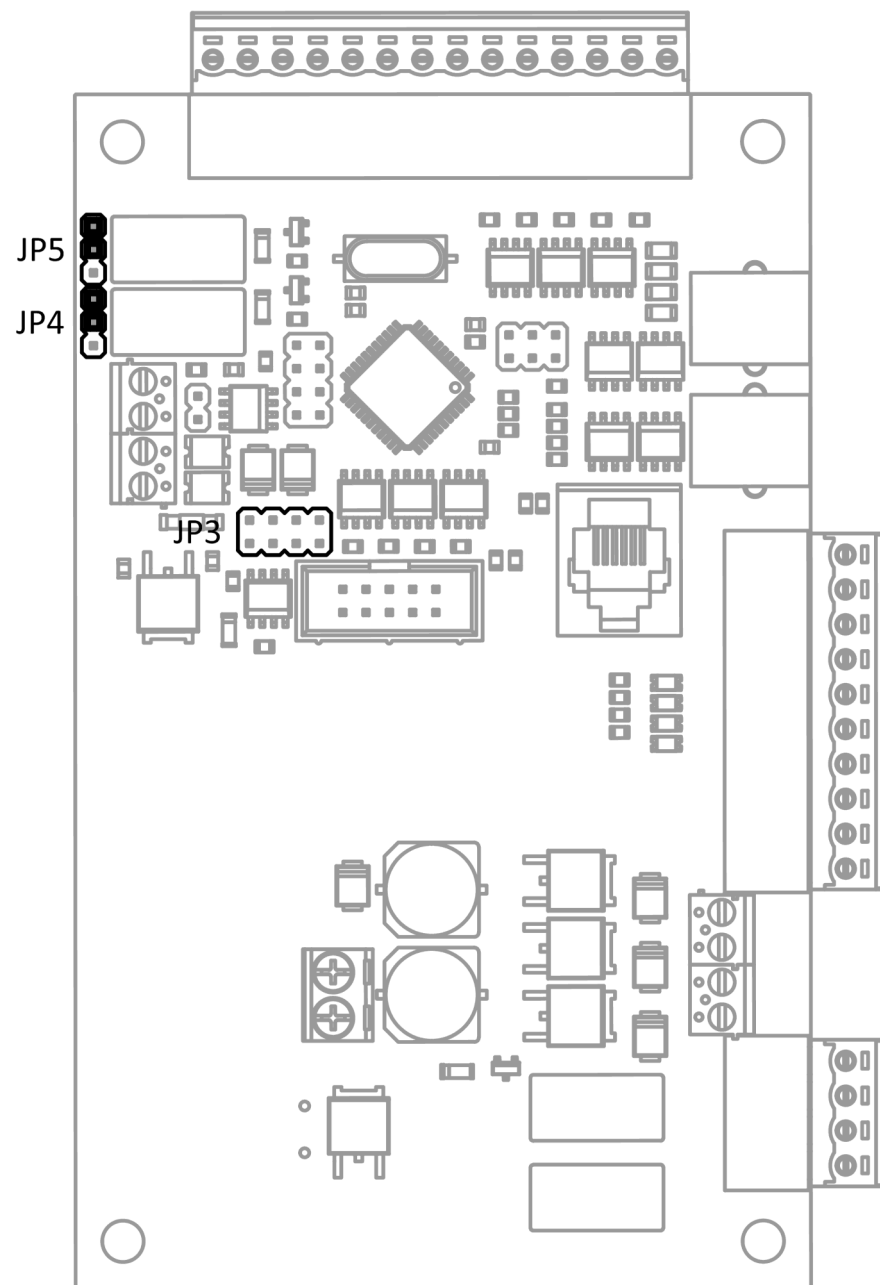
<p>OMA</p> <p>www.oma.ru</p>	<p>OMA-26.461/1 МЧ</p>	<p>Дата 30.10.08</p>
	<p>Трипод</p> <p>Монтажный чертёж</p>	<p>Лист</p> <p>Листов 1</p>



ВНИМАНИЕ!

Подключите кабели согласно инструкции в таблице.

СОСТАВ			
Полный комплект питания ТРИПОДа ОМА-26.46х	Блок питания Robiton IN3000S.2		
	Кабель ШВВП 2x0.75, длина 6 метров		
НАПРЯЖЕНИЕ		Состояние 1	Состояние 2
Переключатель напряжения блока питания Robiton IN3000S	Переключатель напряжения в состоянии поставки с завода (вид с низу)		Установите переключатель напряжения для работы с турникетом в положение "15В" (изображение увеличено)
			
ПОДКЛЮЧЕНИЯ		Сторона А	Сторона В
Кабель ШВВП 2x0.75, длина 6 метров	Подключите кабель ШВВП 2x0.75 к разъему блока питания IN3000S и зафиксировать и изолировать		Подключите к контроллеру соблюдая полярность
			

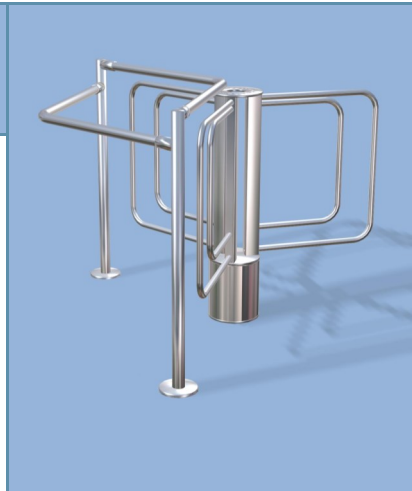


Другие турникеты ОМА



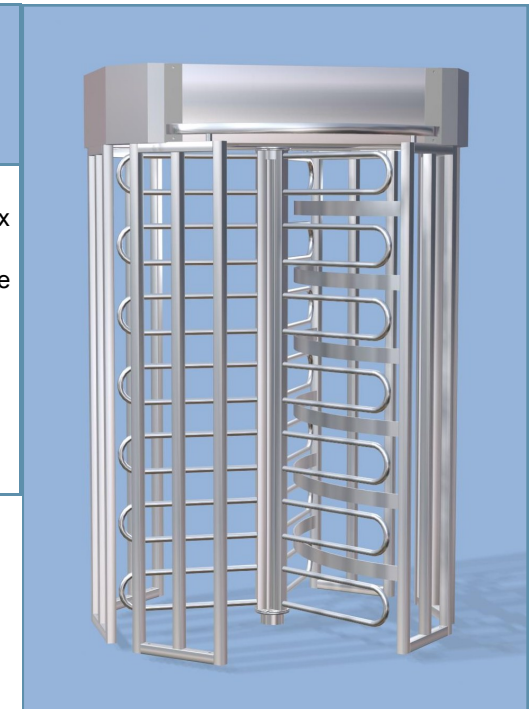
**Турникет роторный
поясной - «Толстый
РОТРИК» ОМА-16.586**

Турникет предназначен для управления потоками людей при усиленном контроле доступа. Надежно перекрывает проход и разделяет поток людей по одному. Область применения - оборудование для систем автоматического контроля и управления доступом.



**Турникет роторный
полноростовый -
«РОТОР - 120»
ОМА-18.686**

Турникет предназначен для установки на проходных предприятиях с жестким контролем, а также на входе и выходе в спортивные, зрелищные сооружения, платные парки отдыха, пляжи, зоопарки, гаражи и автостоянки.



* 2 6 4 6 M R 6 *

**Турникет ТРИПОД электромоторный
ОМА-26.461**