

OSNOVO

cable transmission

РУКОВОДСТВО ПО ЭКСПЛУАТАЦИИ

Передатчик и приёмник SDI-сигнала и питания по одному коаксиальному кабелю RG6

TA-SD/P, RA-SD/P



Повторитель и повторитель-разветвитель для передачи SDI-сигнала и питания по одному коаксиальному кабелю.

E-SD11/P, E-SD12/P



Прежде чем приступать к эксплуатации изделия внимательно прочтите настоящее руководство

Составил: Еремейцев А. В.

Назначение

Передачик TA-SD/P предназначен для передачи SDI-сигнала (3G–SDI до 130м / HD-SDI до 200м) и питания по одному коаксиальному кабелю RG6. Питание передатчика TA-SD/P осуществляется по коаксиальному кабелю RG6 от приёмников RA-SD/P, RA-SD4/P, RA-SD8/P или повторителей E-SD11/P и E-SD12/P. Возможно каскадное подключение совместно с 6-ю повторителями с передачей HD-SDI до 1400м. Применение возможно только при совместном использовании с повторителями E-SD11/P и E-SD12/P.

Приёмник RA-SD/P предназначен для приёма SDI-сигнала (3G–SDI до 130м / HD-SDI до 200м) от передатчика TA-SD/P. Также RA-SD/P осуществляет передачу питания к передатчику или повторителю по тому же коаксиальному кабелю RG6 и питание от блока питания DC48V/1.04A (в комплекте). Применение возможно только при совместном использовании с повторителями E-SD11/P и E-SD12/P.

Повторитель E-SD11/P предназначен для увеличения расстояния передачи SDI-сигнала (3G–SDI до 130м / HD-SDI до 200м) и питания по одному коаксиальному кабелю RG6. Питание повторителя E-SD11/P осуществляется по коаксиальному кабелю RG6 от приёмников RA-SD/P, RA-SD4/P, RA-SD8/P или от блока питания DC48V/1.04A (в комплекте). Возможность подключения каскадом до 6 повторителей – уровней.

Повторитель E-SD12/P предназначен для увеличения расстояния передачи SDI-сигнала (3G–SDI до 130м / HD-SDI до 200м) и питания по одному коаксиальному кабелю RG6. Также устройство распределяет один сигнал на 2 видеовыхода. Питание повторителя E-SD12/P осуществляется по коаксиальному кабелю RG6 от приёмников RA-SD/P, RA-SD4/P, RA-SD8/P или от блока питания DC48V/1.04A (в комплекте). Возможность подключения каскадом до 6 повторителей - уровней.

Комплектация

TA-SD/P

1. Передатчик TA-SD/P– 1 шт.
2. Руководство по эксплуатации – 1 шт.
3. Упаковка – 1 шт.

RA-SD/P

1. Приёмник RA-SD/P– 1 шт.
2. Блок питания DC48V/1.04A -1 шт.
3. Руководство по эксплуатации – 1 шт.
4. Упаковка – 1 шт.

E-SD11/P

1. Повторитель E-SD11/P– 1 шт.
2. Блок питания DC48V/1.04A -1 шт.
3. Руководство по эксплуатации – 1 шт.
4. Упаковка – 1 шт.

E-SD12/P

5. Повторитель-разветвитель E-SD12/P – 1 шт.
6. Блок питания DC48V/1.04A -1 шт.
7. Руководство по эксплуатации – 1 шт.
8. Упаковка – 1 шт.

Особенности

- Расстояние передачи для устройств TA-SD/P, RA-SD/P, E-SD11/P, E-SD12/P: HD-SDI - до 200м, 3G-SDI - до 130м.
- Передача питания DC 48V от приёмника/повторителя к передатчику.
- Передача питания от передатчика DC12V/1A к SDI-камере.
- Распределение одного сигнала на 2 выхода (повторитель-разветвитель E-SD12/P).
- Возможность каскадного соединения для повторителей E-SD11/P или E-SD12/P – до 6 повторителей (HD-SDI - до 1200м).
- Каждый повторитель увеличивает расстояние передачи сигнала HD-SDI до 200м.
- Встроенная защита от перенапряжения (передатчик TA-SD/P).
- Питание приёмника осуществляется от блока питания DC48A/1.04A.
- Легкий и компактный алюминиевый корпус.
- Передача видео и питания по одному коаксиальному кабелю является экономически выгодным решением.
- Рекомендованный кабель: RG-6.

Внешний вид



Рис. 1 Внешний вид TA-SD/P и RA-SD/P.



Рис. 2 Внешний вид E-SD11/P и E-SD12/P

Элементы устройства

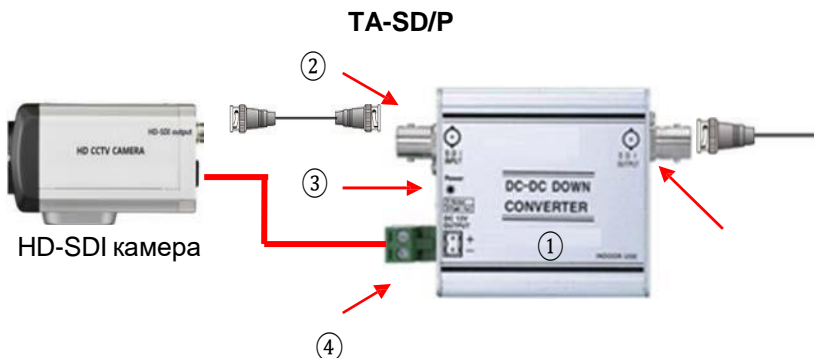


Рис. 3 Элементы TA-SD/P.

- ① → Вывод сигнала SDI: подключение к повторителю или приёмнику по коаксиальному кабелю RG6. Через данный выход принимается питание, переданное от приёмника или повторителя.
- ② → Вывод сигнала SDI: разъём для подключения источника сигнала SDI, таких как камера HD-SDI
- ③ → . LED индикатор питания DC12V: горит – устройство работоспособно, мигает – низкое напряжение, перезагрузка устройства.
- ④ → Питание DC12V: Подключение блока питания к устройству с учётом полярности (2-х контактный блок).

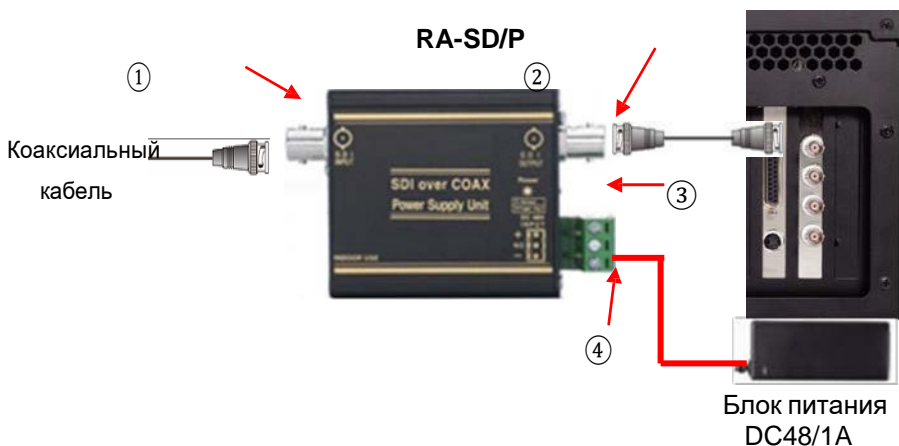


Рис. 4 Элементы RA-SD/P.

① → Входовой сигнал SDI: подключение к передатчику или повторителю по коаксиальному кабелю RG6. Через данный вход передается питание к передатчику или повторителю.

② → Выходной сигнал SDI: подключение к видеорегистратору, монитору и др.

③ → . LED индикатор передачи питания: горит – устройство TA-SD/P, R-SD11/P или E-SD12/P подключено правильно; мигает – нет соединения (короткое замыкание).

④ → Питание DC48V: Подключение блока питания к камере с учётом полярности.

Примечание*

Используйте блок питания, поставляемый в комплекте.

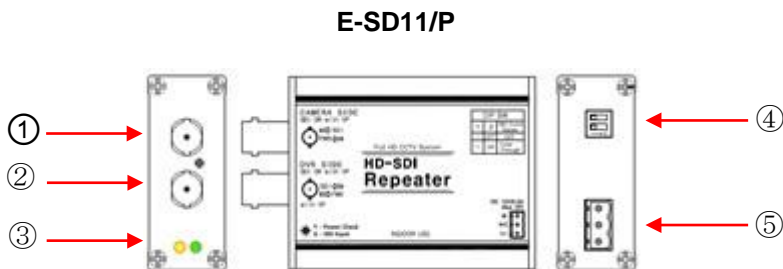


Рис. 5 Элементы E-SD11/P

① → Входовой сигнал SDI: разъём для подключения источника сигнала SDI, таких как камера или конверторы HD-SDI. Через данный вход осуществляется передача питания к передатчику TA-SD/P.

② → Выходной сигнал SDI: подключение к видеорегистратору, монитору и др. Через данный выход устройство получает питание от приёмников RA-SD/P, RA-SD4/P, RA-SD8/P или повторителей E-SD11/P, E-SD12/P.

③ → LED индикатор питания и поступления сигнала.

Табл. 1 Описание индикаторов.

LED Индикатор	Состояние	Описание
Зелёный	Горит	Приём и передача сигналов SDI.
Жёлтый	Горит	Если Dip-переключатель находится в положении «ON», то питание от устройства передается по коаксиальному кабелю к передатчику. Если Dip-переключатель находится в положении «OFF», и питание не передается по коаксиальному кабелю, индикатор также горит постоянно.
	Мигает	Если Dip-переключатель находится в положении «ON», и индикатор мигает, то кабель отключен или произошло короткое замыкание.

④ → Dip-переключатель передачи питания DC48V.

Табл. 2 Описание Dip-переключатель.

Название DIP-переключателя	Состояние	Описание
SW1		Не используется
SW2	ON	Передача питания DC48V от устройства к передатчику по коаксиальному кабелю.
	OFF	Передача питания отключена.

⑤ → Питание DC48V: Подключение блока питания к устройству с учётом полярности.

E-SD12/P

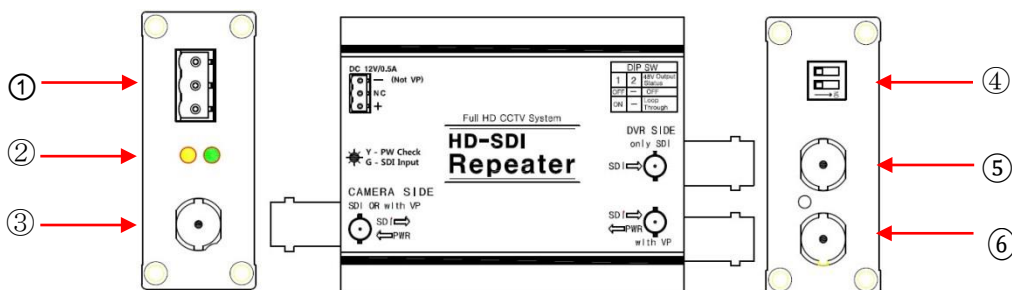


Рис. 6 Элементы E-SD12/P

① → Питание DC48V: Подключение блока питания к устройству с учётом полярности.

② → LED индикатор питания и поступления сигнала (Табл. 1).

③ → Вывод сигнала SDI: разъём для подключения источника сигнала SDI, таких как камера или конверторы HD-SDI. Через данный вход осуществляется передача питания к передатчику TA-SD/P.

④ → DIP-переключатель передачи питания DC48V (Табл. 2).

⑤ → Вывод SDI: подключение к видеорегистратору, монитору и др.

⑥ → Вывод SDI: подключение к видеорегистратору, монитору и др. Через данный выход устройство получает питание от приёмников RA-SD/P, RA-SD4/P, RA-SD8/P или повторителей E-SD11/P, E-SD12/P.

Схема подключения

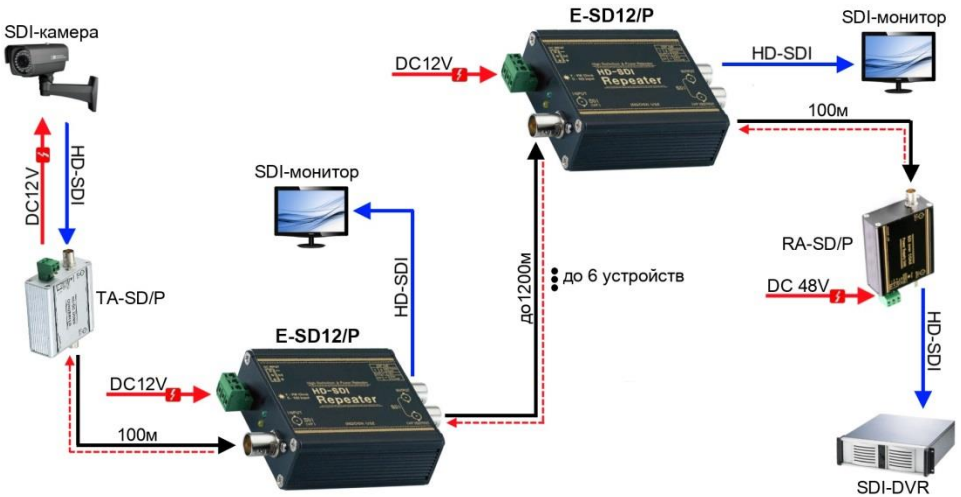


Рис. 7 Схема подключения передатчика TA-SD/P, повторитель-разветвителя E-SD12/P и приёмника RA-SD/P.

Примечание

Возможно каскадное подключение повторителей E-SD11/P или E-SD12/P до 6 уровней.

Каждый повторитель увеличивает расстояние передачи сигнала HD-SDI до 200м (3G-SDI до 130м). Однако расстояние передачи зависит напрямую от качества используемого кабеля.

Табл. 3 Дальность передачи в зависимости от используемого кабеля.

Тип кабеля	Производитель	Расстояние передачи (м)	
		1.485Гб/с (HD-SDI)	2.97Гб/с (3G-SDI)
L-5CFB	Canare	210	130
L-5C-2V	Canare	120	70
L-3C-2V	Canare	90	40
RG6/U (1694A)	Belden	220	130
RG59 (8241)	Belden	100	
RG59/U(543945)	Belden	150	90

Табл. 4 Потребляемая мощность на входе камеры в зависимости от количества повторителей в цепи и типа кабеля.

Кабель	Производитель	Волновое сопротивление (Ω) /200m	Внутрен.проводник		Потребляемая мощность камеры			
			Тип/Диаметр (mm)	3Вт	4Вт	5Вт	6Вт	
				Дальность передачи(м)/Кол-во повторителей в цепи				
5C-HFBT	U-JIN	8,3	медь	1,20	750/4	600/3	450/2	300/1
	KUMKANG	10,0	медь	1,02	750/4	600/3	450/2	300/1
L-5CFB	CANARE	6,2	медь	1,05	750/4	600/3	450/2	300/1
S-5C-FB	TACHII	7,4	медь	1,05	700/4	560/3	420/2	280/1
S-5C-FV	TACHII	7,5	медь	1,05	700/4	560/3	420/2	280/1
L-5C-2V	CANARE	8,8	медь	0,80	480/5	400/4	320/3	180/2
L-3C-2V	CANARE	21,0	медь	0,50	-	250/4	200/3	150/2
RG-6	BELDEN	6,1	медь	1,02	750/4	600/3	450/2	300/1
RG59/U(1505A)	BELDEN	9,1	медь	0,81	600/5	500/4	400/3	300/2

Рекомендации:

- Используйте BNC-разъёмы с низким волновым сопротивлением при подсоединении к коаксиальному кабелю.
- Старайтесь не повредить кабель при его прокладке.
- Исключайте возможность натяжения кабеля, т.к. излишнее натяжение может привести к деформации кабеля.

Технические характеристики

Модель		TA-SD/P	RA-SD/P
Тип устройства		Передатчик	Приёмник
Поддерживаемые сигналы		3G/HD/SD-SDI	
Расстояние передачи (макс.)		HD-SDI до 200м (с 6 повторителями –до 1400м), 3G-SDI до 130м (с 6 повторителями – до 700м)	
Блок питания		-	DC 48V/1.04A
Рекомендованный кабель		RG-6	
Разъёмы	Видеовход	1xBNC (75Ω)	1xBNC (75Ω)
	Видеовыход	1xBNC (75Ω)	1xBNC (75Ω)
	Питание	Питание по коаксиальному кабелю от RA-SD/P	3-х контактный блок
Передача питания по коаксиальному кабелю		-	1xBNC-выход
Выходное питание		DC 12V/0.67A (клеммная колодка 2 pin)	-
Рабочая температура		-10...+40°C при относительной влажности до 80%	
Материал корпуса		Алюминий	
Вес (г)		100	
Размеры (ШxВxД), мм		45x60x 25	

Модель		E-SD11/P	E-SD12/P
Тип устройства		Повторитель	Повторитель-разветвитель
Поддерживаемые сигналы		3G/HD/SD-SDI	
Расстояние передачи (макс.)		HD-SDI до 200м (с 6 повторителями –до 1200м), 3G-SDI до 130м (с 6 повторителями – до 600м)	
Блок питания		DC 48V/1.04A	
Рекомендованный кабель		RG-6	
Разъёмы	Видеовход	1xBNC (75Ω)	1xBNC (75Ω)
	Видеовыход	1xBNC (75Ω)	2xBNC (75Ω)
	Питание	3-х контактный блок	
Передача питания по коаксиальному кабелю		1xBNC-выход	1xBNC-выход
Рабочая температура		-10...+40°C при относительной влажности до 80%	
Материал корпуса		Алюминий	
Вес (г)		120	
Размеры (ШxВxД), мм		78x60x 25	

* Производитель имеет право изменять технические характеристики изделия и комплектацию без предварительного уведомления