

OSNOVO

cable transmission

РУКОВОДСТВО ПО ЭКСПЛУАТАЦИИ

УСТРОЙСТВО ГРОЗОЗАЩИТЫ ЦЕПЕЙ ПЕРЕДАЧИ
ВИДЕОСИГНАЛА И ДАННЫХ

SP-C8D
SP-C16D
SP-C24D



Прежде чем приступить к эксплуатации изделия
внимательно прочтите настоящее руководство

Составил: Иванов Ю.

www.osnovo.ru

Назначение

Устройства грозозащиты SP-C8D, SP-C16D, SP-C24D предназначены для защиты цепей передачи видеосигнала и данных (RS485)

Комплект поставки*

1. Устройство грозозащиты – 1 шт.
2. Паспорт – 1 шт.
3. Упаковка – 1 шт.

Внешний вид и габариты



Рис.1 Внешний вид на примере SP-C16D

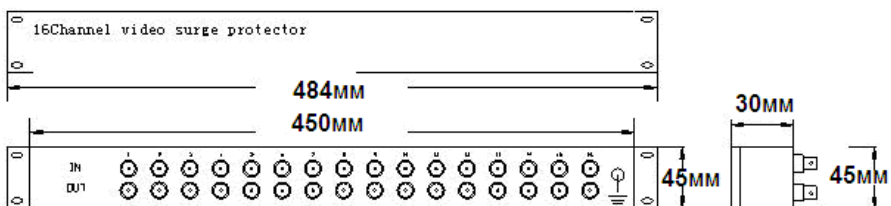


Рис.2 Габаритные размеры SP-C8D, SP-C16D, SP-C24D

Структурная схема подключения

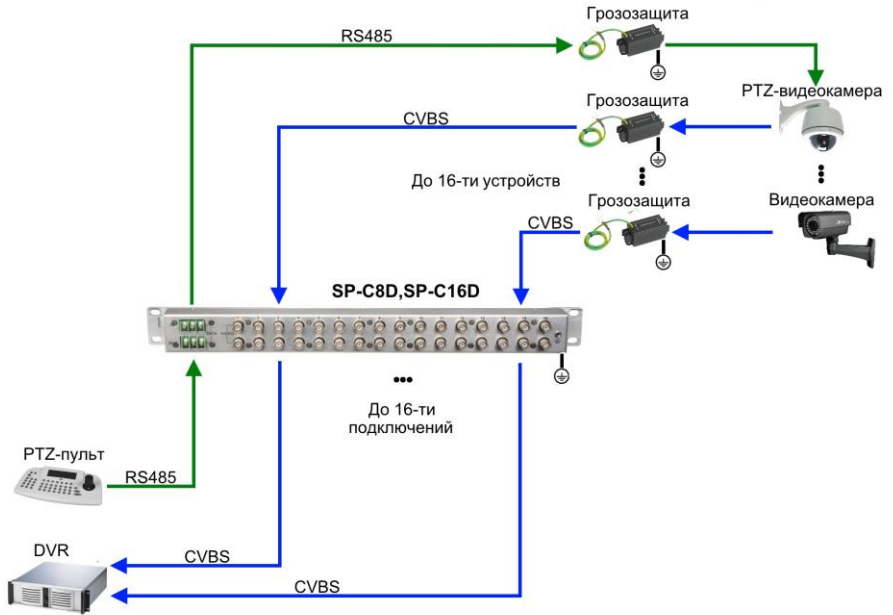


Рис.3 Подключение SP-C8D, SP-C16D, SP-C24D

Установка и обслуживание

1. Обязательно отключите питание перед установкой устройств грозозащиты.
2. Параметры устанавливаемых устройств грозозащиты должны соответствовать параметрам защищаемой цепи.
3. Соблюдайте правильность подключения оборудования: «IN» - подключение внешней линии, «OUT» - защищаемое оборудование.
4. Кабель заземления должен быть прочным, достаточной длины и сечением не менее $2,5\text{мм}^2$.
5. В процессе эксплуатации периодически проверяйте целостность кабеля заземления. В случае необходимости своевременно производите замену кабеля и ремонт системы заземления.

Технические характеристики*

МОДЕЛЬ	SP-C8D	SP-C16D	SP-C24D
Кол-во каналов	8	16	24
Номинальное напряжение (В)	5		
Разъем (видео)	BNC		
Разъем (данные)	Клеммная колодка «под винт»		
Уровень защиты (В)	20		
Номинальный ток разряда (кА, 8/20мкс)	5		
Максимальный ток разряда (кА, 8/20мкс)	10		
Время срабатывания (нс)	<1		
Скорость передачи (видео) (макс.)	10Мб/сек		
Скорость передачи (данные) (макс.)	1Мб/сек		
Вносимые потери (дБ)	До 0,2		
Вес (г)	1500		
Размер (ШхВхД) (мм)	484x45x30		

*Производитель имеет право изменять технические характеристики изделия и комплектацию без предварительного уведомления