

OSNOVO

cable transmission

РУКОВОДСТВО ПО ЭКСПЛУАТАЦИИ

УСТРОЙСТВО ГРОЗОЗАЩИТЫ ЛОКАЛЬНЫХ ВЫЧИСЛИТЕЛЬНЫХ СЕТЕЙ

SP-IP8/100, SP-IP8/1000, SP-IP16/100, SP-IP16/1000, SP-IP24/100, SP-IP24/1000



Прежде чем приступать к эксплуатации изделия
внимательно прочтите настоящее руководство

Составил: Иванов Ю. Л.

www.osnovo.ru

Назначение

Модель: SP-IP8/100(1000), SP-IP16/100(1000), SP-IP24/100(1000)

Многопортовые устройства грозозащиты предназначены для защиты локальных вычислительных цепей со скоростью передачи данных до 100Мбит/с (до 1000Мбит/с).

Комплект поставки*

1. Устройство грозозащиты – 1 шт.
2. Паспорт – 1 шт.
3. Упаковка – 1 шт.

Внешний вид и габариты

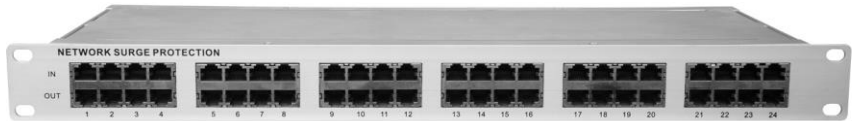


Рис.1 Внешний вид SP-IP8(16,24)/100(1000)

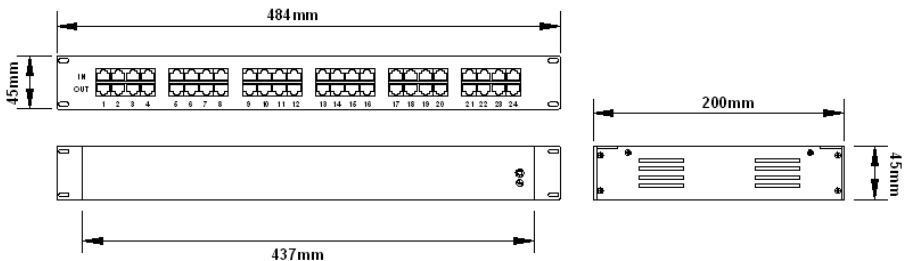


Рис.2 Габаритные размеры SP-IP8(16,24)/100(1000)

Структурная схема подключения

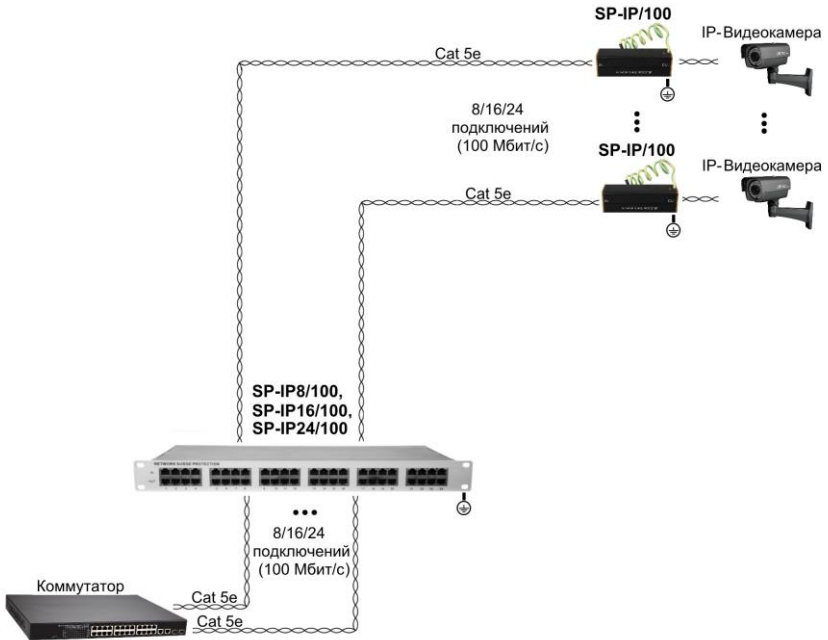


Рис.3 Подключение SP-IP8(16,24)/100

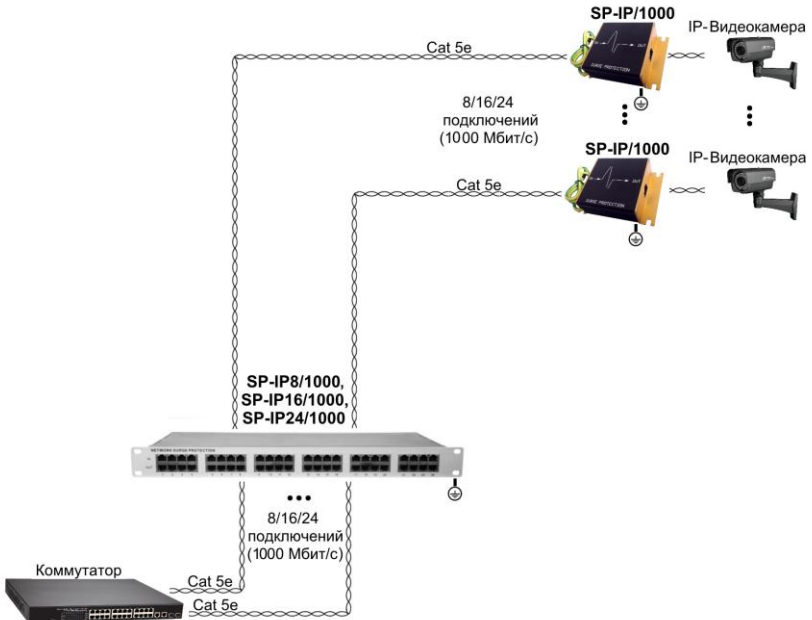


Рис.4 Подключение SP-IP8(16,24)/1000

Установка и обслуживание

1. Обязательно отключите электропитание от защищаемых устройств перед установкой устройств грозозащиты.
2. Параметры устанавливаемых устройств грозозащиты должны соответствовать параметрам защищаемой цепи.
3. Соблюдайте правильность подключения оборудования: «IN» - подключение внешней линии, «OUT» - защищаемое оборудование.
4. Кабель заземления должен быть прочным, достаточной длины и сечением не менее 2,5мм².
5. В процессе эксплуатации периодически проверяйте целостность кабеля заземления. В случае необходимости своевременно производите замену кабеля и ремонт системы заземления.

Технические характеристики*

МОДЕЛЬ	SP-IP8/100	SP-IP16/100	SP-IP24/100
Кол-во портов	8	16	24
Скорость передачи данных (Мбит/с, макс.)	100		
Номинальное напряжение (В)	12 или 6 (по выбору)		
Разъемы	RJ45		
Защищаемые проводники (розетка RJ45)	1, 2, 3, 6		
Уровень защиты (В)	20		
Номинальный ток разряда (кА, 8/20мкс)	5		
Максимальный ток разряда (кА, 8/20мкс)	10		
Время срабатывания (нс)	1		
Вносимые потери (дБ)	До 0,2		
Размер (ШxВxD) (мм)	484x200x45		
Вес (г)	5000		

МОДЕЛЬ	SP-IP8/1000	SP-IP16/1000	SP-IP24/1000
Кол-во портов	8	16	24
Скорость передачи данных (Мбит/с, макс.)	1000		
Номинальное напряжение (В)	12 или 6 (по выбору)		
Разъемы	RJ45		
Защищаемые проводники (розетка RJ-45)	1...8		
Уровень защиты (В)	20		
Номинальный ток разряда (кА, 8/20мкс)	5		
Максимальный ток разряда (кА, 8/20мкс)	10		
Время срабатывания (нс)	1		
Вносимые потери (дБ)	До 0,2		
Размер (ШxВxД) (мм)	484x200x45		
Вес (г)	5000		

*Производитель имеет право изменять технические характеристики изделия и комплектацию без предварительного уведомления