

TM ®

БЛОКИ БЕСПЕРЕБОЙНОГО ПИТАНИЯ

«ББП12/0,66з»	ОММД 09.06.000-01
«ББП15/0,53з»	ОММД 09.06.000-02
«ББП24/0,33з»	ОММД 09.06.000-03
«ББП30/0,26з»	ОММД 09.06.000-04

ТУ 4372-007-44873746-08

Изготовитель: НПЦ «Омега-микродизайн»

ПАСПОРТ

ОММД 09.06ПС

Россия

Более подробную информацию можно получить на сайте www.TSO-perimetr.ru в разделах КАТАЛОГ и ПРАКТИКУМ

СОДЕРЖАНИЕ

1.	<u>ВВЕДЕНИЕ</u>	4
2.	<u>НАЗНАЧЕНИЕ</u>	4
3.	<u>КОМПЛЕКТ ПОСТАВКИ</u>	4
4.	<u>КОНСТРУКЦИЯ И ТЕХНИЧЕСКИЕ ДАННЫЕ</u>	4
5.	<u>УКАЗАНИЯ ПО МОНТАЖУ И ЭКСПЛУАТАЦИИ</u>	9
6.	<u>МЕРЫ БЕЗОПАСНОСТИ</u>	11
7.	<u>МАРКИРОВАНИЕ И ПЛОМБИРОВАНИЕ</u>	12
8.	<u>УПАКОВКА И ПРАВИЛА ХРАНЕНИЯ</u>	12
9.	<u>РЕГЛАМЕНТ ТЕХНИЧЕСКОГО ОБСЛУЖИВАНИЯ</u>	12
10.	<u>ХАРАКТЕРНЫЕ НЕИСПРАВНОСТИ И МЕТОДЫ ИХ УСТРАНЕНИЯ</u>	14
11.	<u>СВИДЕТЕЛЬСТВО О ПРИЕМКЕ</u>	14
12.	<u>СВИДЕТЕЛЬСТВО ОБ УПАКОВКЕ</u>	14
13.	<u>ГАРАНТИЙНЫЕ ОБЯЗАТЕЛЬСТВА</u>	15

1. ВВЕДЕНИЕ

1.1 Настоящий паспорт предназначен для изучения правил монтажа и эксплуатации блоков питания «ББП 12/0,66з», «ББП 15/0,53з», «ББП 24/0,33з» и «ББП 30/0,26з».

1.2 В паспорте приняты следующие обозначения: **ББП** – блок питания «ББП 12/0,66з», «ББП 15/0,53з», «ББП 24/0,33з» и «ББП 30/0,26з»; **АКБ** – аккумуляторная батарея; **ВЫХ** – выход БП; **ДК** – дистанционный контроль; **ППК** – прибор приемно-контрольный; **БПРМ** – блок приемный.

2. НАЗНАЧЕНИЕ

2.1 ББП предназначен для питания извещателей (средств обнаружения) от сети переменного тока напряжения ~220В.

2.2 ББП обеспечивает:

- защиту от проникновения на выход высоковольтных импульсных сетевых выбросов и других помех;
- гальваническую развязку выхода, стабилизацию выходного напряжения;
- защиту обслуживающего персонала и подключенных к выходу ББП устройств от поражения электрическим током, автоматическое отключение сетевого напряжения при токе утечки свыше 10 мА в цепях сетевого напряжения ~220 В.

2.3 ББП предназначен для работы в условиях открытой местности или не отапливаемых помещений при температуре от минус 50 °С до плюс 50 °С, относительной влажности не более 98% при температуре плюс 35 °С.

3. КОМПЛЕКТ ПОСТАВКИ

3.1 В комплект поставки ББП входят:

Наименование	Количество
Блок питания	1 шт.
Аккумуляторная батарея (АКБ) DJW 12-1,3	1 шт.
Кабель связи ББП с извещателем	1 шт. *
Кабель сетевой (2,5 м**)	1 шт.
Узел крепления БП на столбе	1 шт. *
Паспорт	1 экз.
Упаковка	1 шт.

* - поставляется по отдельному заказу, ** - другой длины по отдельному заказу

4. КОНСТРУКЦИЯ И ТЕХНИЧЕСКИЕ ДАННЫЕ

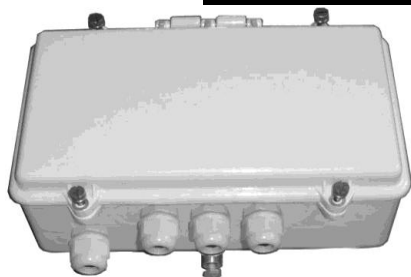


Рис.4.1

4.1. Корпус выполнен в литом алюминиевом корпусе со степенью защиты IP65. ББП построен в виде одноблочного конструктивно законченного устройства (рис. 4.1).

4.2 ББП имеет двойную гальваническую развязку выхода и обеспечивает защиту от проникновения на вы-

ходы «12В» («15В», «24В», «30В») напряжения ~220В и высоковольтных импульсных сетевых выбросов.

4.3 ББП обеспечивает защитное отключение сетевого напряжения при «пробое» сетевого напряжения на корпус, шасси или посторонние предметы. Допустимый ток утечки в защищенной цепи не превышает 10 мА.

4.4 ББП обеспечивает стабилизацию выходного напряжения и поставляется в следующих модификациях:

Наименование	Выходное напряжение	Максимальный ток нагрузки
ББП-12/0,66з	12 В	0,66 А
ББП-15/0,53з	15 В	0,53 А
ББП-24/0,33з	24 В	0,33 А
ББП-30/0,26з	30 В	0,26 А

4.5 Питание ББП осуществляется от однофазной сети переменного тока напряжением от 180В до 240В, частотой 48...62 Гц. В ББП встроена сменная аккумуляторная батарея (АКБ) с номинальным напряжением 12 В (резервный источник энергии), которая обеспечивает бесперебойное питание при кратковременных отключениях сетевого напряжения ~220 В.

4.6 ББП обеспечивает:

- ручное включение и выключение сети тумблером;
- защиту от короткого замыкания по выходу;
- защиту обслуживающего персонала от поражения электрическим током;
- индикацию включения и наличия сетевого напряжения;
- индикацию состояния АКБ (разряжена - заряжена);
- индикацию наличия выходного напряжения;
- подзарядку АКБ;
- ток потребления по линии сети ~200 В не более 0,15 А, при полной нагрузке.

4.7 ББП выполнен в литом алюминиевом корпусе с крышкой, со степенью защиты корпуса IP 65. Внутри корпуса (рис. 4.2), на съемном шасси размещены электронные модули и АКБ 12 В/1,3 А для резервного питания. В изделиях производится автоматический контроль и подзаряд аккумуляторной батареи.

4.8 ББП одновременно выполняет функцию соединительной коробки для двух датчиков охранной сигнализации. Надежные безвинтовые зажимы для коммутации цепей позволят обойтись без сезонных «подтягиваний» винтов.

На рис. 4.2 обозначено:

1 – ввод кабеля «Изв.2»; 2 – клемма заземления; 3 – болт клеммы заземления; 4 – ввод кабеля «Контроль»; 5 – ввод кабеля «Изв.1»; 6 – ввод кабеля «Сеть»; 7 – винт крепления защитной крышки «220 В»; 8 – защитная крышка «220 В»; 9 – корпус

БП; 10 – винт крепления шасси; 11 – шасси; 12 – крышка БП; 13 – винт крепления крышки БП; 14 – рычаг выключателя БП; 15 – наборы коммутационных зажимов; 16 – паластина закрепления БП на плоскую поверхность; 17 – окно инфракрасного датчика; 18 – кнопка ТЕСТ.

4.9 Извещатели (средства обнаружения) подключаются к двум группам выходных зажимов «Изв1» и «Изв2».

4.10 Контрольный кабель подключается к группам зажимов «Контроль».

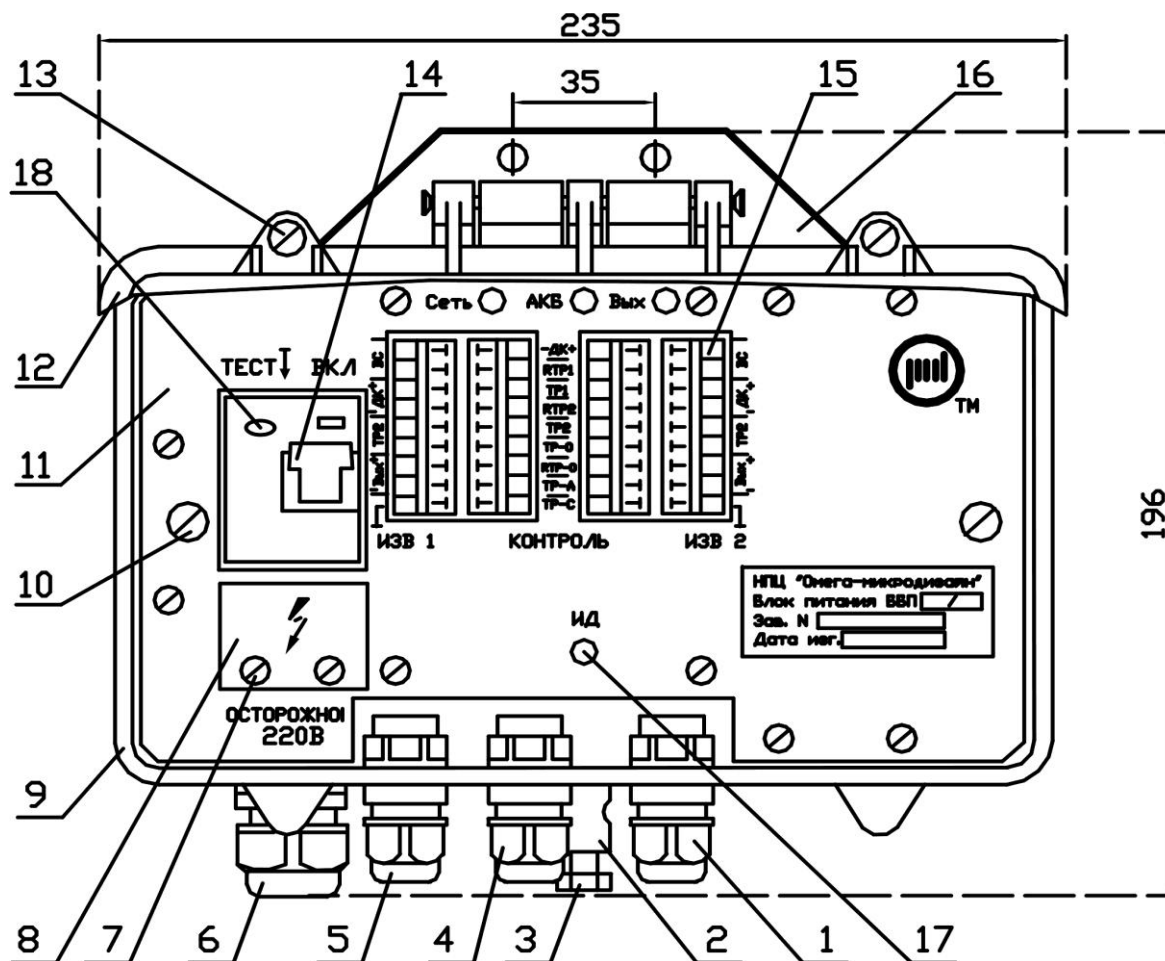


Рис.4.2

4.11 В нижней части корпуса расположена клемма заземления и гермовводы для закрепления и уплотнения кабелей.

4.12 Масса БП не более 3,5 кг, габаритные размеры 240x210x120 мм.

4.13 Функционально БП состоит из нескольких узлов: защитного устройства, трансформатора, стабилизатора напряжения, преобразователя напряжения, резервной АКБ, схемы управления и коммутационного модуля.

4.14 Напряжение сети через защитное устройство поступает на первичную обмотку трансформатора, с вторичной обмотки которого, низкое напряжение поступает на выпрямитель и вторичный преобразователь напряжения. Параллельно напряжение с вторичной обмотки поступает на схему подзарядки АКБ.

4.15 Световые индикаторы на лицевой поверхности шасси БП указывают на наличие напряжений: сети - «СЕТЬ»; АКБ - «АКБ», на выходе - «ВЫХ».

4.16 При пропадании напряжения в сети вторичный преобразователь переходит на работу от АКБ.

4.17 Назначение зажимов групп «Изв. 1» и «Изв. 2»:

«BC» - сигналы обмена между извещателями «Изв. 1» и «Изв. 2», например, взаимная синхронизация;

«±ДК» - дистанционный контроль извещателей «Изв. 1» и «Изв. 2»;

«RTP-1» - контрольный резистор «Изв. 1»;

«ТР1» - «сухие» контакты выходного тревожного реле «Изв. 1»;

«RTP-2» - контрольный резистор «Изв. 2»;

«ТР2» - «сухие» контакты выходного тревожного реле «Изв. 2»;

«±Вых» - выходное напряжение БП для электропитания извещателей «Изв. 1» и «Изв. 2».

4.18 Назначение зажимов группы «Контроль»:

«±ДК» - дистанционный контроль извещателей «Изв. 1» и «Изв. 2»;

«RTP-1» - контрольный резистор извещателя «Изв. 1»;

«ТР1» - «сухие» контакты выходного тревожного реле извещателя «Изв.1»;

«RTP-2» - контрольный резистор извещателя «Изв. 2»;

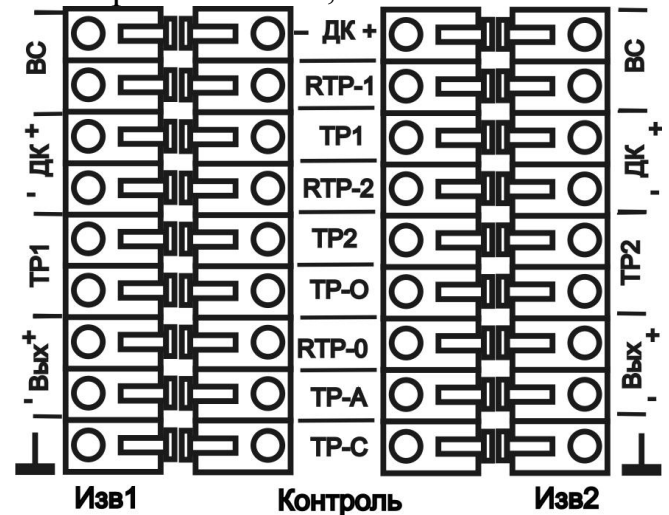


Рис. 4.3

«ТР2» - «сухие» контакты выходного тревожного реле извещателя «Изв. 2»;

«ТР-О» - «сухие» контакты тревожного реле положения крышки БП (откр./закр.);

«RTP-0» - «свободный» контрольный резистор для групп «ТР-О», «ТР-А», «ТР-С»;

«ТР-А» - «сухие» контакты тревожного реле разряда АКБ;

«ТР-С» - «сухие» контакты тревожного реле отсутствия сетевого напряжения.

4.19 Включение и выключение БП осуществляется с помощью рычага выключателя «ВКЛ». В нормальном состоянии, при наличии сетевого напряжения и заряженной АКБ, индикаторы «Сеть», «АКБ» и «Вых» на лицевой поверхности шасси непрерывно светятся зеленым цветом. При отсутствии сетевого напряжения включение БП с помощью рычага выключателя «ВКЛ» невозможно. При пропадании сетевого напряжения и закрытой крышке БП переходит на питание от АКБ. При открытой крышке, выключение БП с помощью рычага выключателя «ВКЛ» и пропадание сетевого напряжения однозначно приводят к выключению БП. При включении БП с помощью рычага выключателя «ВКЛ», подача выходного напряжения (ВЫХ) производится только после заряда АКБ.

4.20 При «пробое» сетевого напряжения на внутренние элементы схемы или касании внутренних сетевых проводов человеком происходит срабатывание схемы защиты персонала и выключение сетевого напряжения. Для проверки работоспособности схемы защиты рекомендуется не реже одного раза в месяц (при температуре не ниже минус 25°С) искусственно вызвать ее срабатывание путем нажатия на кнопку «ТЕСТ», расположенную слева от рычага выключателя БП.

4.21 «Принудительное» включение от АКБ, при отсутствии сетевого напряжения, можно произвести с помощью небольшого предмета с плоской отражающей поверх-

ностью: плотно прислонить отражающую поверхность к окну инфракрасного датчика индикатор «ВЫХ» при этом должен включаться (загораться) и отключаться (гаснуть), т.е. мигать. После пяти включений индикатора «ВЫХ» удалить отражающую поверхность от окна. БП «принудительно» перейдет на питание от АКБ до подачи или включения сетевого напряжения. После подачи или включения сетевого напряжения БП переходит в нормальный рабочий режим, и включатся индикаторы «АКБ» и «ВЫХ».

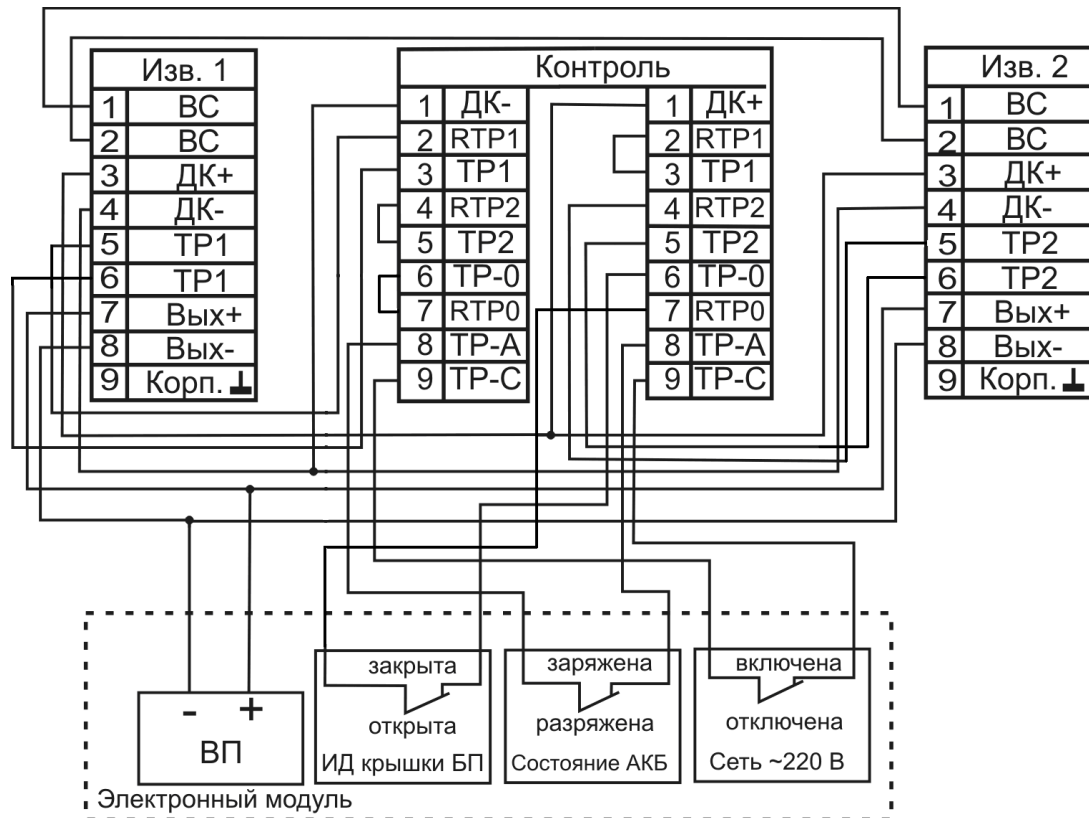


Рис. 4.4

4.22 При пропадании или выключении сетевого напряжения гаснет индикатор «сеть» и размыкаются «сухие» контакты соответствующего реле «ТР-С» (Рис. 4.4).

4.23 При разряде АКБ, гаснет индикатор «АКБ» и размыкаются «сухие» контакты соответствующего реле «ТР-А».

4.24 При возникновении перегрузки на выходе БП гаснет индикатор «Вых», выключается вторичный преобразователь и одновременно размыкаются «сухие» контакты реле «ТР-С» и «ТР-А».

4.25 При открывании крышки БП, размыкаются «сухие» контакты реле «ТР-0».

4.26 При длительном выключении БП, например во время хранения, АКБ должна быть механически отключена (снят красный наконечник с «+» вывода АКБ).

4.27 При длительном выключении БП во время действия отрицательных температур, АКБ должна быть извлечена из БП и храниться при положительной температуре (для сохранения ресурса работы).

4.28 АКБ относится к категории «необслуживаемых» устройств, однако через два года эксплуатации она должна быть снята, подвергнута тестированию и тренировке, заряжена, или заменена).

4.29 Если в БП установлена разряженная АКБ, при включении БП сначала производится заряд АКБ, а затем включается выходное напряжение. При заряде АКБ прерывисто светится индикатор «АКБ» на лицевой поверхности шасси.

4.30 БП рассчитан на непрерывную круглосуточную работу.

4.31 Срок службы ББП не менее 10 лет.

4.32 ББП не содержит драгметаллов.

5. УКАЗАНИЯ ПО МОНТАЖУ И ЭКСПЛУАТАЦИИ

5.1 ББП устанавливается на вертикальной поверхности, столбе или трубе. Вводы кабелей должны располагаться в нижней части корпуса.

5.1.1 Установка ББП на столбе или трубе производится в следующей последовательности:

а) В кольцо серьги 6 (рис.5.1) вставить конец ленты 3 и пропустить на 35...40мм.

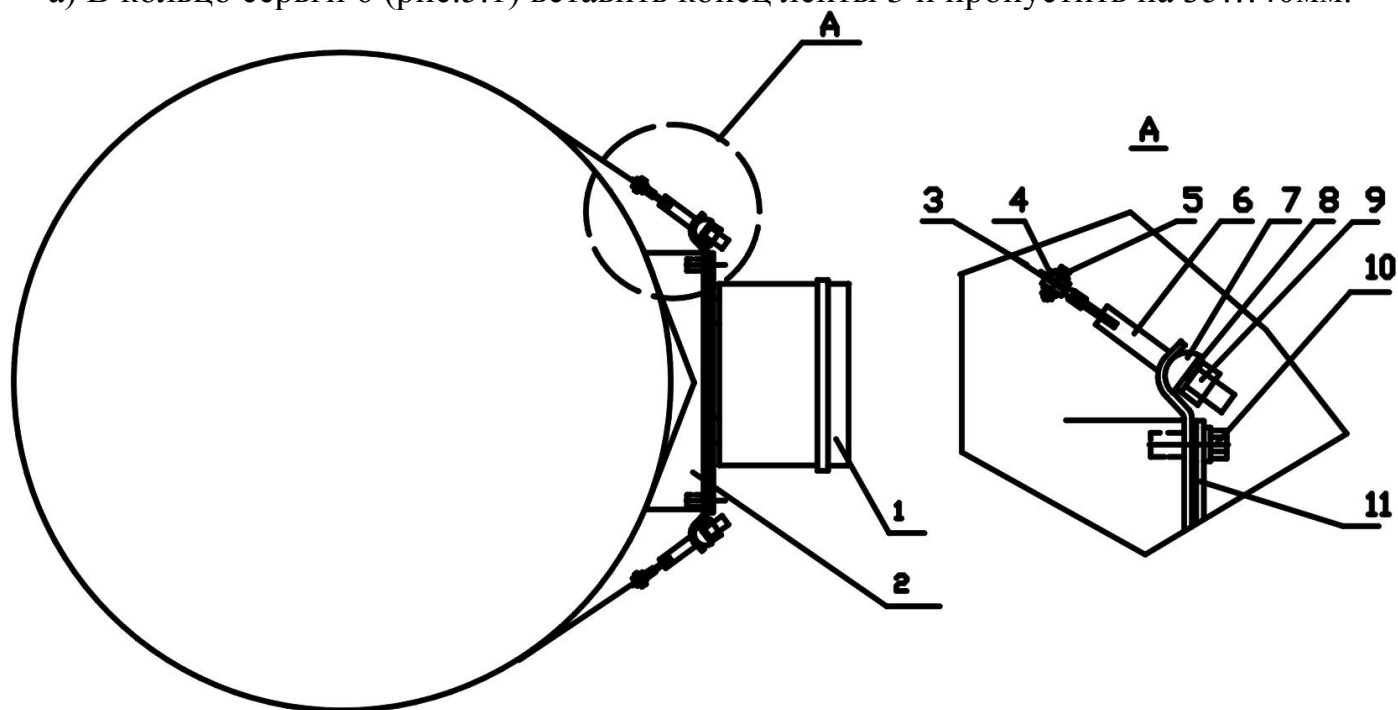


Рис. 5.1

Конец ленты согнуть на 180°. Изгиб обжать до плотного прилегания частей ленты друг к другу. На двойной части ленты установить стяжку из двух планок «4» и стянуть между собой, используя два винта 5, две гайки и четыре шайбы. Далее серьгу (с лентой) вставить резьбовой частью в паз платформы 11 со стороны выступа, надеть сухарь 7 на серьгу выпуклой стороной к платформе. Надеть на серьгу пружинную шайбу 8 и завернуть гайку 9.

б) Произвести повторно все предыдущие операции со второй лентой.

в) Две свободные серьги вставить в пазы платформы со стороны выпуклостей, на резьбовые части надеть сухари, затем пружинные шайбы и завернуть гайки.

г) Приложить платформу к опоре. Обхватить опору лентой, свободный конец ленты вставить в кольцо серьги. Натянуть ленту и согнуть на кольце серьги на 180 градусов. Изгиб обжать до плотного прилегания частей ленты. На двойной части ленты на расстоянии 10...20мм от кольца серьги установить стяжку из двух планок, планки стянуть, используя два винта, две гайки и четыре шайбы.

д) Закрутить равномерно четыре гайки 9 до жёсткого закрепления платформы на опоре. При необходимости обрезать свободный конец ленты.

е) Закрепить ББП на платформе, используя шайбу и болт 10. Болт вставить в отверстие планки и ввернуть в резьбовую часть втулки на платформе.

5.1.1 При установке ББП на вертикальной поверхности, произвести разметку места крепления блока в соответствии с расположением крепежных отверстий на

5.6 Пропустить кабели связи с блоками приемными (БПРМ) (смежных извещателей) внутрь ББП через соответствующие вводы, закрепить их с помощью гаек ввода и подключить проводники к группам зажимов «Изв. 1» и «Изв. 2» в соответствии с назначением (см. рис.4.3), функциональная схема БП приведена на рис. 4.4.

5.7 Пропустить кабель связи с ППК внутрь ББП через соответствующий ввод, закрепить его с помощью гайки ввода и подключить проводники к группам зажимов «Контроль» (см. рис.5.2).

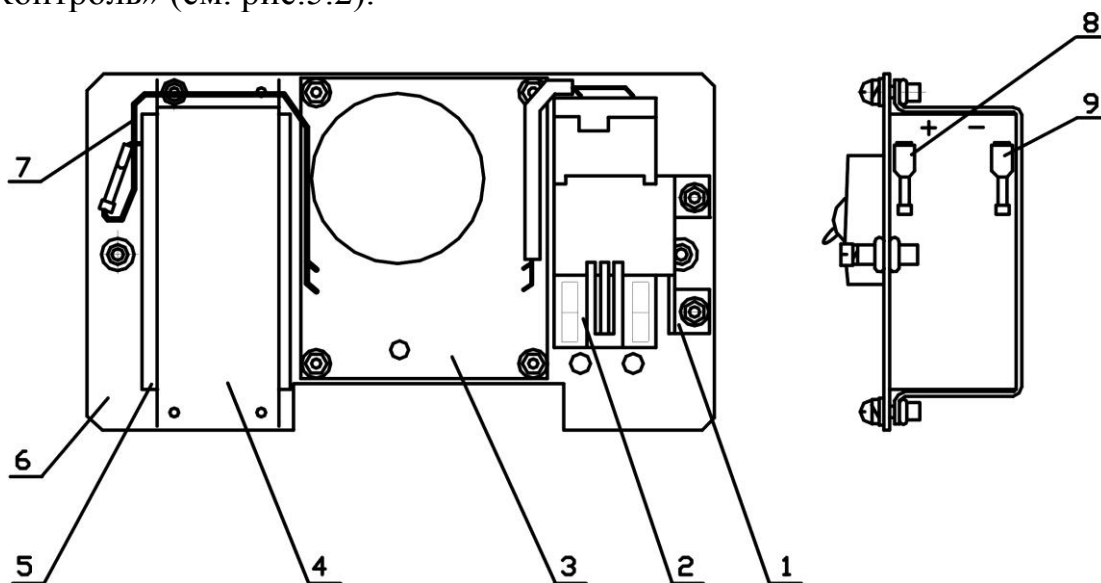


Рис.5.4

5.8 Если контрольные резисторы установлены в зажимы «RTP» БПРМ, в зажимы «RTP-1» и «RTP-2» БП установить электропроводные перемычки. Если электропроводные перемычки установлены в зажимы «RTP» БПРМ, в зажимы «RTP-1» и «RTP-2» ББП установить контрольные резисторы.

5.9 Пары зажимов «TR1» и «TR2» (гр. «Контроль») подключить к соответствующим линиям контроля сигналов Тревога (ППК).

5.10 Зажимы «TR-0», «TR-A», «TR-C» подключить к соответствующим линиям контроля сигналов (ППК). Зажимы «RTP-0» ни с чем не соединены и могут быть использованы для установки и подключения контрольного резистора для одной из линий «TR-0», «TR-A», «TR-C» или их последовательного включения.

6. МЕРЫ БЕЗОПАСНОСТИ

6.1 ББП должен обслуживаться персоналом, имеющим твердые практические навыки в его эксплуатации, и допущенным к работе с электроустановками напряжением до 1000 В.

6.2 ББП должен быть надежно заземлен через клемму заземления.

6.3 В ББП встроено устройство защиты от поражения электрическим током. При касании любых электрических цепей ББП, кроме сетевого кабеля, происходит срабатывание защиты и автоматическое выключение сетевого напряжения.

6.4 ББП не обеспечивает защиту от поражения электрическим током при касании сетевого кабеля, поэтому, при работах связанных с подключением или заменой сетевого кабеля, необходимо обесточить линию ~220 В и неукоснительно выполнять требования ТЕХНИКИ БЕЗОПАСНОСТИ.

6.5 «Зачищенная» часть проводников сетевого кабеля не должна выступать за пределы корпуса защитного устройства. Все работы по замене сетевого кабеля, подключению ББП и работы по техническому обслуживанию ББП проводить только при обесточенном (отключенном) сетевом кабеле.

6.6 Во время эксплуатации ББП, периодически **обязательно проверять** сетевой кабель на отсутствие нарушения изоляции.

6.7 Необходимо ежемесячно проверять исправность защиты от поражения электрическим током, нажатием кнопки «ТЕСТ» на лицевой панели ББП.

7. МАРКИРОВАНИЕ И ПЛОМБИРОВАНИЕ

7.1 На ББП нанесены:

товарный знак предприятия-изготовителя; шифр изделия; год выпуска.

8. УПАКОВКА И ПРАВИЛА ХРАНЕНИЯ

8.1 Изделие упаковывается в картонную коробку, на которой размещаются этикетки с наименованием изделий, сведениями об упаковке и знаки «ОСТОРОЖНО», «БОИТСЯ СЫРОСТИ». Паспорт укладывается внутрь упаковки.

8.2 Хранение извещателя должно осуществляться в упаковке завода-изготовителя по условиям хранения 3 (не отапливаемое хранилище) ГОСТ 15150-69 «Машины, приборы и технические изделия. Исполнение для различных климатических районов. Категории, условия эксплуатации, хранения и транспортирования в части воздействия климатических факторов внешней среды в отсутствии агрессивных испарений».

8.3 Во время хранения АКБ должна быть механически отключена (снят наконечник красного цвета с «+» вывода АКБ).

8.4 Хранить АКБ необходимо в сухом помещении, в устойчивом положении.

8.5 При хранении необходимо избегать контакта клемм АКБ с токопроводящими материалами.

8.6 Хранить АКБ необходимо в полностью заряженном состоянии. При длительном хранении необходимо подзаряжать АКБ через следующие интервалы:

При температуре 20°C и ниже – каждые 9 месяцев;

При температуре 20...30°C – каждые 6 месяцев;

При температуре 30...40°C – каждые 3 месяца;

При температуре 40...50°C – каждые 1,5 месяца;

8.7 Транспортирование извещателя в заводской упаковке должно производиться самолетом в гермоотсеке, железнодорожным транспортом в крытых вагонах, контейнерах без ограничения расстояния, автомобильным транспортом по грунтовым дорогам со скоростью 40 км/ч на расстояние до 1000 км.

Примечание. При транспортировании железнодорожным транспортом вид отправки должен быть малотоннажным.

9. РЕГЛАМЕНТ ТЕХНИЧЕСКОГО ОБСЛУЖИВАНИЯ

9.1 Общие положения

9.1.1 Настоящий регламент технического обслуживания является основным документом, определяющим виды, содержание, периодичность и методику выполнения регламентных работ на ББП.

9.1.2 Под техническим обслуживанием понимаются мероприятия, обеспечивающие контроль за техническим состоянием ББП и поддержание его в исправном состоянии.

9.1.3 Своевременное проведение и полное выполнение работ по техническому обслуживанию в процессе эксплуатации является одним из важных условий поддержания ББП в рабочем состоянии.

9.1.4 Техническое обслуживание ББП предусматривает плановое выполнение комплекса профилактических работ в объеме следующих регламентов:

- регламент № 1 - ежедневное техническое обслуживание;
- регламент № 2 - ежемесячное техническое обслуживание;
- регламент № 3 - полугодовое техническое обслуживание.

9.2. Перечень операций технического обслуживания.

9.2.1 Регламент № 1:

- внешний осмотр ББП;
- проверка работоспособности ББП.

9.2.2 Регламент № 2:

- внешний осмотр ББП;
- проверка защиты от поражения электрическим током;
- проверка работоспособности ББП;
- проверка смазки элементов крепления ББП.

9.2.3 Регламент № 3:

- внешний осмотр ББП;
- проверка защиты от поражения электрическим током;
- проверка работоспособности ББП;
- проверка смазки элементов крепления ББП.

9.3 Методика проведения операций технического обслуживания.

9.3.1 Внешний осмотр ББП.

9.3.1.1 При внешнем осмотре проверить:

- плотно ли закрыта крышка блока ББП;
- отсутствие нарушения окраски, следов коррозии;
- отсутствие порывов и подрезов сетевом и других кабелях;
- надежность крепления ББП.

9.3.2 Проверка защиты от поражения электрическим током.

9.3.2.1 Открыть крышку ББП;

9.3.2.2 Нажать кнопку «ТЕСТ» на лицевой панели ББП. Сетевое питание должно выключиться, индикатор «Сеть» - погаснуть и должна разомкнуться контактная группа «Сеть».

9.3.3 Проверка состояния соединительных кабелей.

9.3.3.1 Отключить ББП.

9.3.3.2 Отключить от ББП все кабели.

9.3.3.3 Промыть этиловым спиртом (ГОСТ 18300-87) в соответствии с действующими нормами расхода.

9.3.3.4 Проверить с помощью мегаомметра с напряжением до 500 В сопротивление между жилами относительно заземлителя. Значение сопротивления должно быть не менее 0,5 МОм.

9.3.3.5 Подключить все кабели к ББП согласно электрической схеме и закрыть корпус ББП.

9.4 Для проведения регламентных работ необходимы:

- ампервольтметр Ц4313 или другой прибор с характеристиками не хуже указанного; мегомметр с напряжением до 500 В;
- отвертки; ключ 7811-0457 ГОСТ 2839-80; пассатижи; кусачки; молоток 500 г;
- лестница; паяльная лампа;
- шанцевый инструмент;
- ветошь;
- смазка (типа К-17, ЦИАТИМ-201; технический вазелин ГОСТ 15975-70);
- этиловый спирт ГОСТ 18300-87; керосин.

10. ХАРАКТЕРНЫЕ НЕИСПРАВНОСТИ И МЕТОДЫ ИХ УСТРАНЕНИЯ

Наименование неисправности и внешние проявления	Вероятная причина	Метод устранения
1. На лицевой поверхности ББП не светится ни один индикатор	Загоржено (закрыто) окно инфракрасного датчика	Освободить окно инфракрасного датчика
2. Не светится светодиод «Сеть», разомкнута группа «ТР-С» при включенном выключателе «Сеть»	Неисправность сетевого кабеля	Восстановить целостность сетевого кабеля

11. СВИДЕТЕЛЬСТВО О ПРИЕМКЕ

11.1 Блок питания ББП- _____ заводской номер _____ соответствует технической документации и признан годным для эксплуатации.

Дата выпуска “ _____ ” _____ 200__ г.

Контролер ОТК _____ / _____

М.П.

Зам. директора по качеству _____

12. СВИДЕТЕЛЬСТВО ОБ УПАКОВКЕ

12.1 Блок питания ББП- _____ заводской номер _____ упакован предприятием-изготовителем согласно требованиям, предусмотренным конструкторской документацией.

Дата упаковки “ _____ ” _____ 200__ г

Упаковку произвел _____ / _____

Изделие после упаковки

принял контролер ОТК _____ / _____

13. ГАРАНТИЙНЫЕ ОБЯЗАТЕЛЬСТВА

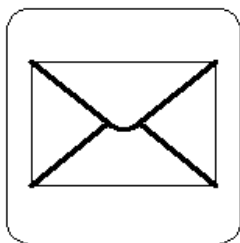
13.1. Изготовитель гарантирует соответствие БП требованиям технической документации при соблюдении потребителем условий хранения и эксплуатации, установленных техническими условиями, при сохранности клейма предприятия-изготовителя.

Гарантийный срок эксплуатации (хранения) изделия 18 месяцев со дня ввода в эксплуатацию, но не более 24 месяцев с начала исчисления срока гарантии.

13.2 Срок гарантии исчисляется со дня приемки ББП представителем ОТК.

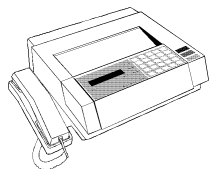
13.3 Изделие на ремонт должно быть предоставлено **в чистом виде**.

13.4 Адрес ИЗГОТОВИТЕЛЯ для направления замечаний и рекламаций:

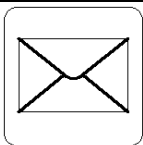


**440000, Россия, г. Пенза, Главпочтамт, а/я 3322
НАУЧНО-ПРОИЗВОДСТВЕННЫЙ ЦЕНТР
"Омега-микродизайн"
E.mail: info@TSO-perimetr.ru**

Информацию и консультации можно получить по телефонам или E.mail:



**Тел./факс. (841-2)-54-12-68
www.TSO-perimetr.ru
E.mail: info@TSO-perimetr.ru**



440000, Россия, г. Пенза,
Главпочтамт, а/я 3322
E.mail: info@TSO-perimetr.ru

(495) 987-22-23
(841-2) 54-12-68

