

TM ®

ИЗВЕЩАТЕЛИ ОХРАННЫЕ ПСЕВДОПАССИВНЫЕ ПРОВОДНОВОЛНОВЫЕ ДЛЯ ПЕРИМЕТРОВ

"Импульс-14ТМ"	ОМЛД. 14.001-07
"Импульс-14ТПМ"	ОМЛД. 14.001-10
"Импульс-12ТМ-Л"	ОМЛД. 14.001-08
"Импульс-12ТПМ-Л"	ОМЛД. 14.001-11
"Импульс-12ТМ-П"	ОМЛД. 14.001-09
"Импульс-12ТПМ-П"	ОМЛД. 14.001-12

ТУ 4372-013-44873746-11

Изготовитель: НТЦ "Электронная аппаратура"

СЕРТИФИКАТЫ СООТВЕТСТВИЯ

№ РОСС RU. ОС03. В01795

РУКОВОДСТВО ПО МОНТАЖУ

И ЭКСПЛУАТАЦИИ

ОМЛД. 14. 001 РЭ

Россия

СОДЕРЖАНИЕ

1. ВВЕДЕНИЕ.....	3
2. НАЗНАЧЕНИЕ	3
3. ТЕХНИЧЕСКИЕ ДАННЫЕ.....	4
4. УКАЗАНИЯ ПО МОНТАЖУ И ЭКСПЛУАТАЦИИ.....	7
5. КОМПЛЕКТ ПОСТАВКИ	9
6. УСТРОЙСТВО И РАБОТА ИЗВЕЩАТЕЛЯ	10
6.1 ПРИНЦИП РАБОТЫ.....	10
6.2 ЗОНА ОБНАРУЖЕНИЯ.....	11
6.3 ЧУВСТВИТЕЛЬНЫЙ ЭЛЕМЕНТ	12
6.4 ОПИСАНИЕ КОНСТРУКЦИИ БЛОКОВ	13
6.4.1 Конструкция БПРД.....	13
6.4.2 Узлы крепления БПРД.....	14
6.4.3 Конструкция БПРМ.....	15
6.4.4 Органы управления и индикации.....	16
7. МАРКИРОВАНИЕ И ПЛОМБИРОВАНИЕ.....	17
8. ТАРА И УПАКОВКА	17
9. МЕРЫ БЕЗОПАСНОСТИ.....	17
10. ПОРЯДОК УСТАНОВКИ	18
10.1 УСТАНОВКА НА ЗАГРАЖДЕНИИ.....	18
10.2 УСТАНОВКА НА ОТКРЫТОЙ МЕСТНОСТИ	21
10.3 УСТАНОВКА ВДОЛЬ ПЛОСКОСТИ ЗАГРАЖДЕНИЯ	22
10.5 ПОДКЛЮЧЕНИЕ КАБЕЛЬНЫХ ЛИНИЙ.....	25
11. ПОДГОТОВКА ИЗВЕЩАТЕЛЯ К РАБОТЕ	26
11.1 ПРОВЕРКА НАЛИЧИЯ ПИТАНИЯ ИЗВЕЩАТЕЛЯ.....	26
11.2 ПРОВЕРКА РАБОТОСПОСОБНОСТИ ИЗВЕЩАТЕЛЯ	26
11.3 НАСТРОЙКА ИЗВЕЩАТЕЛЯ	27
11.4 ПРОВЕРКА ИЗВЕЩАТЕЛЯ	28
11.5 ВЫКЛЮЧЕНИЕ ИНДИКАЦИИ.....	28
12. РЕГЛАМЕНТ ТЕХНИЧЕСКОГО ОБСЛУЖИВАНИЯ.....	29
13. ПРАВИЛА ХРАНЕНИЯ И ТРАНСПОРТИРОВАНИЯ.....	30
14. ХАРАКТЕРНЫЕ НЕИСПРАВНОСТИ И МЕТОДЫ ИХ УСТРАНЕНИЯ	31

1. ВВЕДЕНИЕ

1.1 Настоящее руководство предназначено для изучения правил монтажа и эксплуатации двухфлангового проводноволнового извещателя «Импульс-14ТМ (ТПМ)» и его однофланговых вариантов «Импульс-12ТМ-Л (ТПМ-Л)», «Импульс-12ТМ-П (ТПМ-П)», ТУ 4372-013-44873746-11.

1.2 В руководстве приняты следующие обозначения: **извещатель** – извещатель «Импульс-14ТМ (ТПМ)»; **БПРД** – блок передающий; **БПРМ** – блок приемный; **УКБ** – узел крепления блока; **ЧЭ** – двухпроводный чувствительный элемент; **ВП** – верхний провод чувствительного элемента; **НП** – нижний провод чувствительного элемента; **ЗО** – зона обнаружения; **КМЧ** – комплект монтажных частей; **1Ф** – первый фланг; **2Ф** – второй фланг; **БП** – блок питания; **ППК** – прибор приемно-контрольный; **ДК** – дистанционный контроль.

1.3 Двухфланговый проводноволновой извещатель состоит из двух ЧЭ в виде двухпроводных линий, монтируемых на диэлектрических консолях или опорах, одного БПРМ, двух БПРД и трех заземлителей.

1.4 Однофланговые варианты извещателя состоят из ЧЭ, БПРМ-Л или БПРМ-П (с Левым или Правым расположением на блоке гермоввода для ВП ЧЭ), БПРД и двух заземлителей.

1.5 БПРМ извещателя подключается к БП, ППК, началам ЧЭ обоих флангов (двухпроводных линий) и к заземлителю.

1.6 Для однофланговых вариантов БПРМ подключается к БП, ППК, началу ЧЭ (двухпроводной линии) и к заземлителю.

1.7 БПРД подключаются к концам ЧЭ (двухпроводных линий) и к заземлителям.

1.8 Объемная ЗО (сечение А, рис. 1.1, рис.1.2) образуется вокруг проводов ЧЭ и повторяет все их повороты и перепады по высоте.

1.9 Буква «П» в обозначении указывает на расширенный диапазон напряжения питания извещателя.

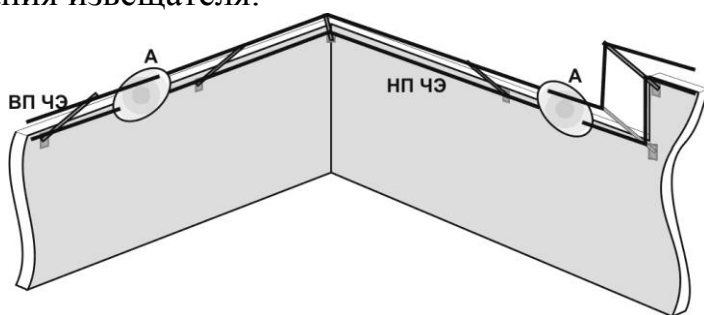


Рис. 1.1

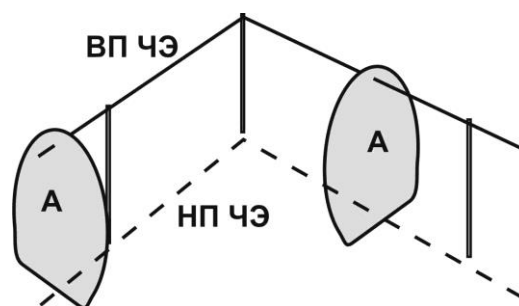


Рис. 1.2

2. НАЗНАЧЕНИЕ

2.1 Извещатель предназначен для формирования и контроля протяженной объемной ЗО с поворотами и перепадами по высоте и выдачи тревожного извещения при вторжении в ЗО нарушителей. На лицевой панели БПРМ имеется возможность визуального наблюдения сигналов, необходимых при проведении пуско-наладочных работ.

2.2 Извещатель является универсальным и может блокировать рубежи, как на ровной, так и на пересеченной местности. ЧЭ повторяет повороты и перепады по высоте пересеченной местности, сопрягая ЗО с неровностями рубежа охраны.

2.3 В зависимости от решаемых задач выбирается метод монтажа проводов ЧЭ, соответственно ЗО может формироваться:

а) в верхней части заграждения – козырьковый вариант с любым углом наклона (сечение 30 см. рис. 2.1а), при этом ВП и НП закрепляются на диэлектрических консолях (КМЧ1, КМЧ2). Заграждение может быть выполнено из любого материала, а угол наклона консолей («козырька») можно оперативно менять;

б) вдоль заграждения (стены здания или сооружения) для контроля пролома, перелаза и подкопа, при этом ВП закрепляется на диэлектрических консолях (КМЧ3), а НП на 5...10 см заглубляется в землю (см. рис. 2.1б);

в) вдоль поверхности земли (см. 30 рис. 2.1в), при этом ВП закрепляется на диэлектрических опорах (КМЧ4), а НП на 5...10 см заглубляется в землю. В случае, когда на охраняемом рубеже имеются диэлектрические или электропроводные столбы ВП ЧЭ можно закреплять на консолях КМЧ1...КМЧ3, монтируемых на имеющиеся столбы.

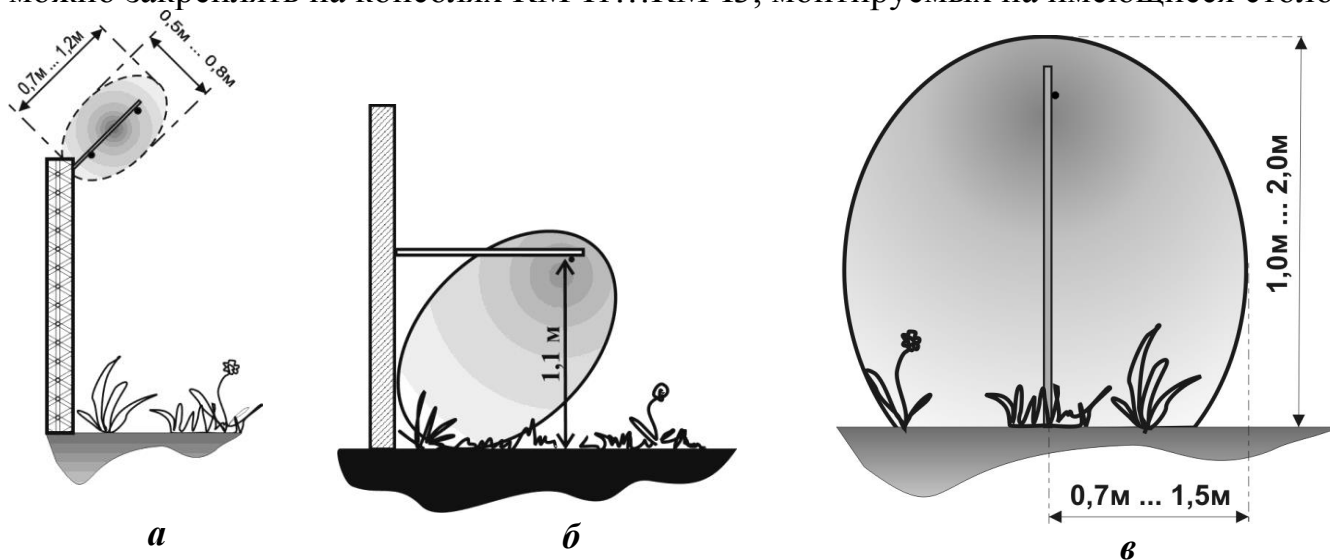


Рис. 2.1

2.4 При необходимости можно включить в 30 физические препятствия (ленту АКЛ рис. 2.2, колючую проволоку или др.).

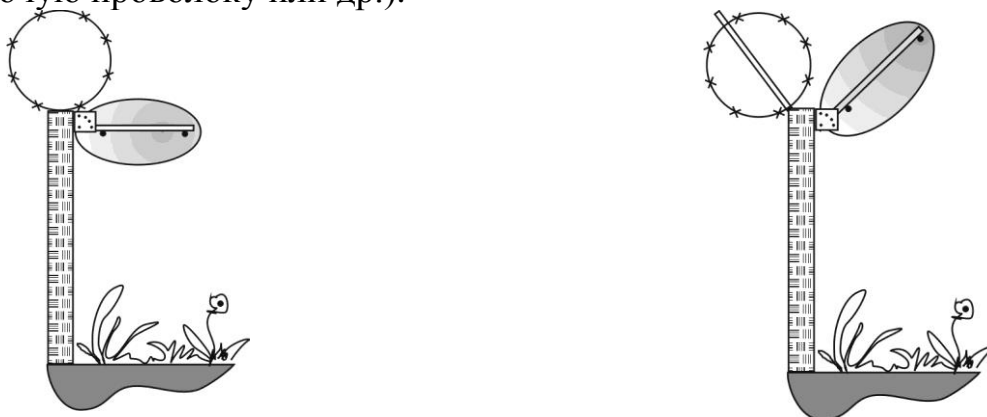


Рис. 2.2

3. ТЕХНИЧЕСКИЕ ДАННЫЕ

3.1 Извещатель обеспечивает непрерывную круглосуточную работу.

3.2 Извещатель обеспечивает создание двухфланговой (однофланговой) объемной зоны обнаружения протяженностью от 2×5 м до 2×250 м (от 5 м до 250 м).

3.3 Извещатель обеспечивает работоспособность в условиях умеренного и холодного климата (исполнение УХЛ категория 1 по ГОСТ 15150-69, но при температуре от минус 50°С до плюс 65°С).

Предельные границы температурного диапазона: от минус 65°С до + 85°С.

3.4 Электропитание извещателя осуществляется от источника постоянного тока с

номинальным значением напряжения 24 В при допустимых пределах изменения напряжения:

Модификация «ТМ»	20 В...36 В
Модификация «ТПМ»	11 В...36 В

3.5 Максимальный ток, потребляемый непрерывно включенным извещателем по цепи постоянного тока, не превышает 40 мА, а максимальная мощность, потребляемая извещателем, не превышает 0,4 Вт. Однако, при включении питания необходимо учесть пусковой ток (заряда конденсаторов и запуска внутреннего источника питания).

3.6 Извещатель обеспечивает выдачу в контрольную цепь сигнала ТРЕВОГА продолжительностью 5^{+1} сек. Сигнал ТРЕВОГА формируется путем изменения величины сопротивления выходной контрольной цепи от значения менее 35 Ом до значения более 200 кОм (размыканием «сухой» контактной группы выходного реле). При измерении величины сопротивления выходной контрольной цепи, напряжение не должно превышать 39 В, а ток должен ограничиваться на уровне не более 100 мА.

3.7 Извещатель обеспечивает обнаружение с вероятностью не менее 0,98 нарушителей, пересекающих ЗО, и выдачу в контрольную цепь сигнала ТРЕВОГА продолжительностью не менее 5 сек. Период наработки на ложное срабатывание при этом обеспечивается не менее 1000 ч.

3.8 Сигналы ТРЕВОГА формируются путем размыкания оптореле на выходе каждого фланга извещателя независимо друг от друга. Оптореле подключены к контактам ШС и Rшс зажимов на лицевой панели БПРМ.

3.9 В дежурном режиме замкнуто оптореле соответствующего фланга и величина сопротивления на контактах ШС выходной контрольной цепи определяется установленным внешним сопротивлением Rшс⁺³⁰ Ом.

При сопротивлении резистора Rшс равным нулю величина сопротивления на контактах ШС выходной контрольной цепи равна 0⁺³⁰ Ом.

Примечание. Необходимые контрольные резисторы, устанавливаются в соответствующие зажимы Rшс БПРМ.

3.10 В режиме ТРЕВОГА величина сопротивления на контактах ШС выходной контрольной цепи больше 200 кОм.

3.11 Извещатель обеспечивает формирование сигнала ТРЕВОГА и соответствующую индикацию на БПРМ при вторжении нарушителей в зону обнаружения, обрыве или замыкании проводов ЧЭ, при изменении положения органов настройки.

3.12 Извещатель обеспечивает формирование непрерывного сигнала ТРЕВОГА при отключении напряжения питания (без индикации на лицевой панели БПРМ).

3.13 Допускается формирование сигнала ТРЕВОГА при касании рукой или электропроводным предметом блоков извещателя, проводов ЧЭ и заземления.

3.14 Извещатель работает вблизи ЛЭП до 500кВ.

3.15 Извещатель обеспечивает работоспособность в круглосуточном режиме:

- при воздействии солнечной радиации;
- при проезде вне зоны обнаружения транспортных средств;
- при воздействии электромагнитных помех по ГОСТ Р50009-2000 (импульсов напряжения в цепях питания, электрических разрядов и др. электромагнитных полей);
- скорости ветра до 30 м/с;
- воздействие осадков в виде дождя до 30 мм/час;
- воздействие осадков в виде снега (в пересчете на воду) до 10 мм/час.

3.16 Извещатель обеспечивает работоспособность при воздействии УКВ излучений в диапазоне 150-175 МГц мощностью до 50 Вт на расстоянии не менее 5 м.

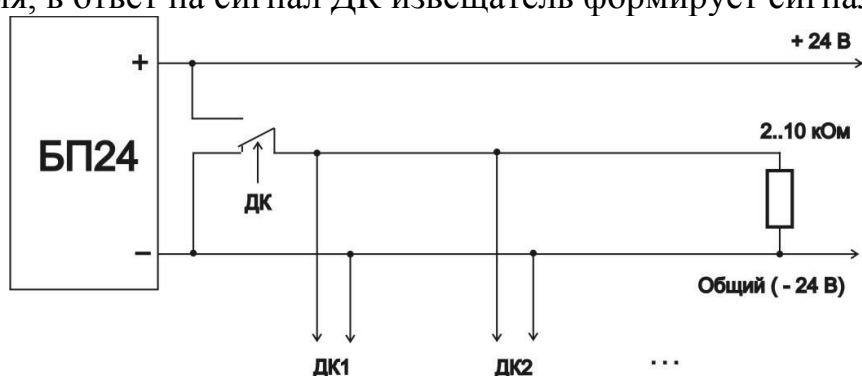
3.17 Извещатель не выдает сигнал «Тревога» при:

- пересечении ЗО насекомыми и одиночными мелкими птицами (размерами не более 150 мм);
- движении группы людей на расстоянии не менее 1,5 м от ВП ЧЭ (для «козырькового» варианта установки) и на расстоянии не менее 2,5 м от ВП ЧЭ (для «приземного» варианта установки);
- движении автотранспортных средств на расстоянии не менее 2 м от ВП ЧЭ (для «козырькового» варианта установки) и на расстоянии не менее 5 м от ВП ЧЭ (для «приземного» варианта установки).

3.18 Извещатель не выдает сигнал «Тревога» при движении в ЗО одиночных мелких животных (кошка, собака) высотой в холке не более 0,5 м и весом до 20 кг:

- для «козырькового» варианта установки – на расстоянии не менее 0,8 м от ВП ЧЭ;
- для приземного варианта установки – на расстоянии не менее 1,2 м от ВП ЧЭ.

3.19 Извещатель имеет возможность дистанционного контроля работоспособности. Сигнал дистанционного контроля (постоянное напряжение из диапазона питания) должен подаваться на зажимы «ДК» БПРМ в течение времени не менее 0,3 с. В случае исправного состояния, в ответ на сигнал ДК извещатель формирует сигнал ТРЕВОГА.



3.20 Извещатель имеет встроенную одноуровневую защиту от наведенного напряжения во всех внешних цепях протяженностью до 500 м (250 м для “воздушных” линий), подключенных к зажимам БПРМ, во время грозовых или других электрических разрядов. Защита входных цепей включается при превышении входных напряжений значения ~39...40 В. Несмотря на это, при длине присоединенных к зажимам БПРМ линий свыше 500 м (свыше 250 м для “воздушных” линий) необходимо или самостоятельно установить в распределкоробках дополнительные устройства грозозащиты или заказать у производителя распределкоробки с встроенной грозозащитой.

3.21 Габаритные размеры блоков извещателя без узлов крепления не более:

Наименование	Импульс-14	Импульс-12
БПРД	180x100x65мм	180x100x65мм
БПРМ	320x210x125мм	200x170x105мм

3.22 Масса блоков извещателя без упаковки не более:

Наименование	Импульс-14	Импульс-12
БПРД	0,5 кг	0,5 кг
БПРМ	2,3 кг	1,5 кг

3.23 Срок службы блоков извещателя и стеклопластиковых КМЧ не менее 10 лет.

3.24 Извещатель не содержит драгметаллов.

3.25 Извещатель не содержит антенн и других радиоизлучающих элементов и не требует разрешения на установку и эксплуатацию.

4. УКАЗАНИЯ ПО МОНТАЖУ И ЭКСПЛУАТАЦИИ

4.1 Каждый фланг ЧЭ извещателя размещается на рубеже охраны и включает два провода – верхний (сигнальный) и нижний (общий), обозначенные соответственно ВП и НП. Чувствительность извещателя уменьшается при удалении от ВП.

4.2 ЗО в сечении имеет форму усеченного овала с большой осью лежащей в плоскости проводов ЧЭ или в плоскости, включающей ВП, и перпендикуляр к земной или другой ближайшей проводящей поверхности.

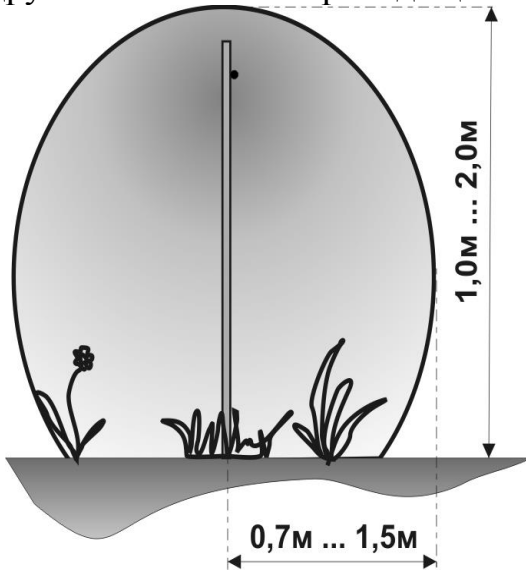


Рис. 4.1

4.3 При монтаже на открытой местности (см. рис. 4.1), когда ЗО формируется вдоль поверхности земли, ВП располагается на высоте не более 1,8 м от поверхности земли, НП на 5...10 см вкапывается в землю, либо размещается непосредственно на поверхности земли, либо на необходимой с тактической точки зрения высоте. В качестве ВП должен быть использован медесодержащий провод, обладающий достаточной прочностью и стойкостью, например, типа П-274 (275, 276) или неизолированный биметаллический, например, БСМ-1. НП может быть типа П-274 (275, 276) или другой медесодержащий, обладающий достаточными прочностью, стойкостью и изоляционными свойствами.

При размещении НП на диэлектрических консолях, при отсутствии непосредственного контакта с землей, заграждением и т. п., он также как и ВП может не иметь изоляционного покрытия. Допускается изготовление ЧЭ из провода типа П-274 путем развивки.

4.4 ВП закрепляется на диэлектрических опорах при блокировании периметра без заграждения, или на диэлектрических (пластиковых или деревянных) консолях, закрепляемых на заграждениях, столбах, деревьях, стенах зданий и т. д. с помощью пластиковых прижимов. В случае применения неизолированного провода и деревянных консолей, необходимо принять дополнительные меры по изоляции провода от намокающей древесины (например, подмотку изоляцией в местах крепления).

4.5 ВП может быть установлен на высоте большей, чем 1,8 м, например, в верхней части заграждения. При этом ЗО будет смещаться вверх, вслед за ВП (концентрируясь и сжимаясь вокруг него, постепенно приближаясь к кругу с центром, совпадающим с ВП).

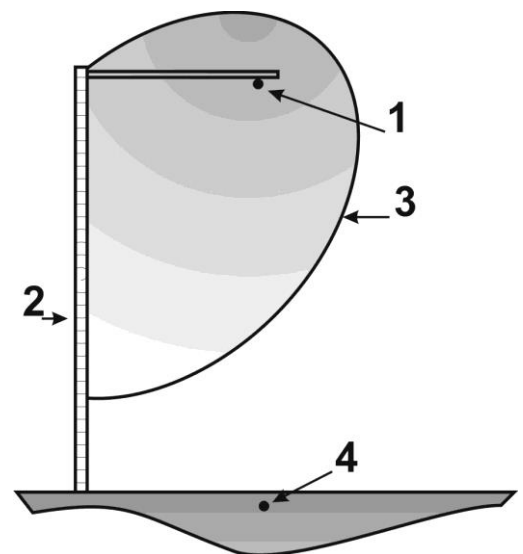


Рис. 4.2

4.6 При размещении ВП 1 вблизи проводящего заграждения 2 (металлической сетки, решетки, армированных панелей и т. д.), как показано на рис. 4.2, зона обнаружения 3 может концентрироваться между ВП 1 и заграждением 2, а нижний провод 4 может быть проигнорирован. Поэтому ВП ЧЭ необходимо отодвинуть от заграждения, чтобы

расстояние от него до поверхности земли было меньше расстояния до заграждения. В противном случае, возможно снижение периода ложных тревог из-за нестабильности проводящих свойств заграждения.

4.7 НП может быть поднят и приближен к ВП для ограничения размеров сечения ЗО, которая концентрируется между проводами ЧЭ.

4.8 Необходимо учитывать, что близко расположенные медесодержащие провода и кабели, проходящие параллельно ВП и ближе чем НП, могут восприниматься извещателем как «ложный НП» и ЗО может сформироваться между ВП и «ложным НП». Поэтому необходимо или приблизить НП к ВП, чтобы расстояние от него до ВП было меньше расстояния до проводов и кабелей, или убрать провода и кабели из ЗО.

4.9 ВП, а в случае расположения на консолях, и НП, ЧЭ должны быть натянуты по всей длине от БПРД до БПРМ с усилием не менее 10 кГ, не провисать и раскачиваться при ветре и не касаться корпусов блоков и других предметов.

4.10 На расстоянии менее 1,0...1,5 м от ВП ЧЭ не допускается присутствия качающихся ветвей деревьев и других проводящих подвижных предметов, так как при их движении извещатель может сформировать сигнал ТРЕВОГА. В ЗО не допускается присутствия никаких подвижных предметов, в том числе любой растительности (высотой свыше 0,3 м), за исключением одиночных сухих тонких стеблей травы на расстоянии не ближе 0,5 м от ВП.

4.11 Расстояние от ВП до заграждения, имеющего в своей конструкции электропроводные металлические элементы, должно быть больше расстояния между ВП и НП.

4.12 Наличие вблизи ВП в ЗО столбов, стволов деревьев и проводящих предметов увеличивает потери сигнала в линии и сокращает максимальную длину охраняемого участка, применение ВП без изолирующего покрытия (БСМ-1) уменьшает потери сигнала в линии и позволяет увеличить максимальную длину охраняемого участка. Однако при использовании неизолированных проводов ЧЭ, необходимо произвести дополнительную изоляцию проводов в месте крепления к консоли.

4.13 Приближение ВП ЧЭ к поверхности земли и электропроводным заграждениям, значительно увеличивает потери сигнала и сокращает максимальную длину фланга.

4.14 Приближение ВП ЧЭ к заграждениям из колючей проволоки на расстояние менее 1 м (если расстояние от ВП до НП больше расстояния от ВП до заграждения), почти на треть увеличивает потери сигнала и сокращает допустимую длину фланга.

4.15 При приближении ВП ЧЭ к проводящим заграждениям (из колючей проволоки или др.) ближе расстояния от ВП до НП, происходит деформация ЗО см. рис. 4.2.

4.16 Удаление ЧЭ от поверхности земли или от проводящих заграждений уменьшает потери сигнала, то же происходит при удалении НП от поверхности земли и проводящих заграждений и приближении его к ВП.

4.17 Приближение ВП ЧЭ к поверхности непроводящего снежного покрова никак не влияет на формирование ЗО. При этом необходимо учитывать, что при образовании твердого наста может образоваться возможность бесконтрольного прохода над ЗО по высокому снежному покрову. Также возможно небольшое снижение чувствительности в случае образования влажной (проводящей) пленки на поверхности высокого снежного покрова из-за искажения ЗО, вызванного приближением ВП к проводящей пленке.

4.18 Клеммы заземления, находящиеся на корпусах блоков, должны подключаться с помощью заземляющего проводника к штатным заземлителям, располагаемым в земле как можно ближе к проекциям блоков и имеющим сопротивление растекания не более

30 Ом. При этом корпуса БПРД и БПРМ не должны касаться элементов заграждения.

4.19 Заземляющий проводник должен быть выполнен из любого изолированного медного провода сечением не менее $0,5 \text{ мм}^2$, качественно соединяться с заземлителем, отвечать требованиям ГОСТ 10434-82, прокладываться по кратчайшему пути и не иметь контакта с посторонними предметами от клеммы заземления на блоке до клеммы заземлителя, расположенной как можно ближе ($0 \dots 10 \text{ см}$) к поверхности земли.

4.20 В случае необходимости контроля небольшого замкнутого рубежа, т. е. при «замыкании» чувствительного элемента однофлангового извещателя в кольцо необходимо строго контролировать отсутствие «паразитных» электромагнитных связей между началом и окончанием ЧЭ фланга (отсутствие параллельности отрезков проводов начала и окончания ЧЭ), расстояние ($> 0,5 \text{ м}$) между заземлителями БПРД и БПРМ, отсутствие параллельности между проводами заземления. При контроле двухфланговым извещателем, между БПРД1 и БПРД2 должно быть расстояние не менее $0,3 \text{ м}$, расстояние между заземлителями БПРД – не менее $0,5 \text{ м}$. В случае контроля замкнутого рубежа несколькими извещателями, расстояние между двумя соседними БПРД также должно быть не менее $0,3 \text{ м}$, а расстояние между заземлителями БПРД – не менее $0,5 \text{ м}$.

5. КОМПЛЕКТ ПОСТАВКИ

5.1 Комплекты поставки модификаций извещателя и КМЧ выбираются из таблиц:

Наименование	Импульс-14	Импульс-12
БПРД	2 шт.	1 шт.
БПРМ	1 шт.	1 шт. (Л или П)
Паспорт, Руководство по эксплуатации, Формуляр*	комплект	комплект

*Примечание. Формуляр поставляется по требованию.

Узлы крепления блоков БПРД на консолях или опорах, заграждениях и т. п.

УКБ-1	Узел крепления БПРД на конечной консоли	1 шт.
УКБ-2	Изолирующий узел крепления БПРД на заграждении (стене)	1 шт.
УКБ-21	Узел крепления БПРД на специальной изолирующей консоли	1 шт.
УКБ-22	Узел крепления двух БПРД смежных участков на специальных изолирующих консолях	1 шт.
УКБ-3	Узел крепления БПРД на вертикальных или горизонтальных консолях или опорах	1 шт.

«КМЧ1» (УК-01П, УК-11П) предназначен для крепления одного или двух проводов ЧЭ с использованием диэлектрических столбов или стволов деревьев.

Кронштейн, стеклопластиковая консоль $15 \times 10 \times 300 \text{ мм}$	по 1 шт.
Прижимы, шайбы, винты М4, гайки М4	комплект

«КМЧ2» (УК-02П, УК-12П) - для крепления одного или двух проводов ЧЭ вдоль верха любых заграждений.

Кронштейн, стеклопластиковая консоль $15 \times 10 \times 700 \text{ мм}$	по 1 шт.
Прижимы, винты М6, шайбы 6, гайки М6	комплект

«КМЧ3/1,2» (УК-03П/1,2; УК-13П/1,2) - для крепления одного или двух проводов ЧЭ вдоль полотна любых заграждений.

Кронштейн, стеклопластиковая консоль $15 \times 10 \times 1200 \text{ мм}$	по 1 шт.
Прижимы, шайбы 6, винты М6, гайки М6	комплект

«КМЧ3/1,5» (УК-03П/1,5; УК-13П/1,5) - для крепления одного или двух проводов ЧЭ вдоль полотна любых заграждений.

кронштейн, стеклопластиковая консоль 15x10x1500 мм	по 1 шт.
Прижимы, шайбы 6, винты М6, гайки М6	комплект

«КМЧ4» (УК-04П, УК-14П) - для крепления одного провода ЧЭ над поверхностью земли (на открытом участке без заграждений или вдоль любых заграждений).

Пасынок, стеклопластиковая стойка (до 1,5 м)	по 1 шт.
Прижимы, винты М6, гайки М6, шайбы 6	комплект

Примечания: Консоли и стойки выполняются из стеклопластика (индекс «П» в обозначении УК-...П). Для непрерывного сопряжения смежных участков используется УК-...ПК. При непосредственном подвесе БПРД на консоли УК, применяются УК-...ПК1. Допускается поставка КМЧ4 и заземлителей в бумажной упаковке. Возможны три варианта крепления БПРД: 1) на поверхности заграждения, стены и т. п.; 2) на заземлителе; 3) на столбе или трубе.

УК-11П, УК-12П, УК-13П, УК-14П имеют возможность установки дополнительной защиты от посадки стай птиц. Комплект поставки, вариант крепления уточняются при заказе извещателя под конкретный участок рубежа.

Проводные чувствительные элементы

ЧЭ-1/250	Два изолированных провода (расплетенный П-274М) для 250-метрового чувствительного элемента	250 м
ЧЭ-1/500	Два изолированных провода (расплетенный П-274М) для 500-метрового чувствительного элемента	500 м
ЧЭ-2/250	Два не изолированных провода (БСМ-1) для 250-метрового козырькового чувствительного элемента	250 м
ЧЭ-2/500	Два не изолированных провода (БСМ-1) для 500-метрового козырькового чувствительного элемента	500 м
ЧЭ-3/250	Изолированный (П-274М) и не изолированный (БСМ-1) провода, для 250-метрового чувствительного элемента (основной вариант)	250 м
ЧЭ-3/500	Изолированный (П-274М) и не изолированный (БСМ-1) провода для 500-метрового чувствительного элемента (основной вариант)	500 м

Заземлители

Заземлители	3 для «Импульс-14...» (2 шт. для «Импульс-12...»)
-------------	---

6. УСТРОЙСТВО И РАБОТА ИЗВЕЩАТЕЛЯ

6.1 Принцип работы

6.1.1 Работа извещателя основана на обнаружении нарушителя по вызываемому им изменению параметров электромагнитного поля, сформированного вокруг двухпроводного ЧЭ.

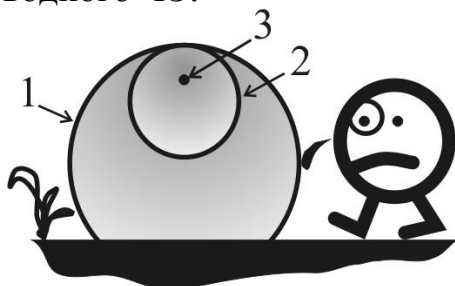


Рис. 6.1

6.1.2 Ширина ЗО («1», «2» см. рис. 6.1) регулируется в пределах 0,3...2 м («3» – ВП). Необходимо помнить, что при больших размерах сечения ЗО, в нее могут попасть, качающаяся под действием ветра, растительность и другие влагосодержащие или электропроводные предметы.

6.2 Зона обнаружения

Сечение ЗО может быть от небольших размеров 0,3м×0,3м (для контроля, например, верха заграждения) до максимальных 2м×2м (для рубежа вдоль поверхности земли). Определяющим фактором для размеров сечения ЗО является расстояние между ВП и НП ЧЭ или между ВП и проводящей поверхностью (землей). Состояние охраняемого рубежа, должно соответствовать выбранным размерам сечения ЗО. При наличии на охраняемом рубеже крупногабаритных металлосодержащих предметов (металлических или железобетонных столбов и т. п.) необходимо смонтировать ЧЭ извещателя таким образом, чтобы расстояние от ВП до металлосодержащего предмета было в 1,1...2 раза больше расстояния от ВП до НП (в «козырьковом» исполнении) или до поверхности земли (в «приземном» варианте). Или придется смириться с необходимостью сокращения длины ЧЭ извещателя и снижением чувствительности вблизи этого предмета. НП всегда должен располагаться ближе к ВП, чем другие посторонние металлические предметы (колючая проволока, арматура и др.). В обведенной пунктиром зоне (см. рис.6.2) не должно быть ни каких электропроводных предметов (за исключением поверхности земли). В любом случае, расстояние от ВП до металлосодержащего предмета (столба, опоры, используемой, например, для крепления ВП или обоих проводов) должно быть не менее 0,3 м. Для правильного формирования ЗО блоки необходимо заземлить на штатные или другие заземлители, установленные в проекции заземляемых блоков специально для данного извещателя. Во избежание «ложных» тревог, в ЗО не должны попадать подвижные предметы (растительность, животные и т. п.). Так для приземного расположения, качающаяся в ЗО растительность или пересечение ЗО животными весом свыше 5 кг могут ухудшать соотношение сигнал/шум и приводить к нежелательным срабатываниям. Трава и кустарники на рубеже охраны сильно влияют на выбор размеров сечения ЗО. Сочные или влажные стебли и ветки при раскачивании под действием ветра создают в приемном устройстве помеховые сигналы, которые могут иметь спектр, близкий к полезным сигналам, и, как следствие, вызывать «ложные» тревоги (хотя ложными их трудно

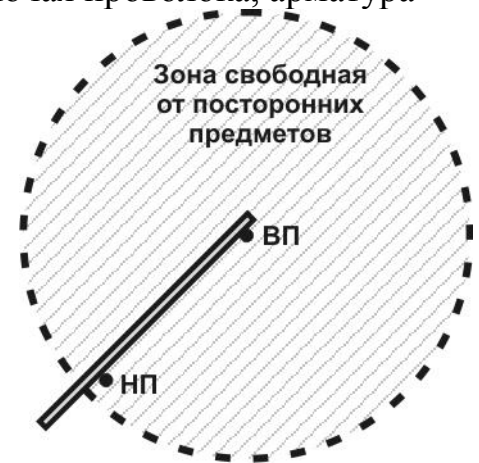


Рис. 6.2

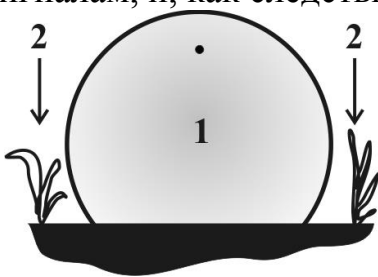


Рис. 6.3

называть). Существует два способа борьбы с данными «ложными» тревогами: 1) косить траву в ЗО, как показано на рис. 6.3; 2) с помощью регулятора «А» уменьшить размеры сечения ЗО до прекращения влияния качающейся травы и кустарника, как показано на рис. 6.4, и смириться с образовавшейся возможностью «пропуска» нарушителей под ЗО. С большим кустарником проще – его можно подвять,

чтобы не раскачивался под действием ветра. Большинство изготовителей извещателей с электромагнитной чувствительной зоной, допуская определенную высоту растительного покрова в ЗО, аппаратно ограничивают размеры сечения ЗО т. о., чтобы она не захватывала растительный покров. При этом предотвратить возможность бесконтрольного пересечения под ЗО можно с помощью колючей проволоки или ленты, однако это создает большие проблемы с обслуживанием контролируемого рубежа. Трава постепенно переплетется с «колючкой» и через сезон участок будет похож на свалку

компоста и ржавчины, а избавиться от этого с каждым годом будет все трудней, мешает все то же сплетение растительности и «колючки». Как отмечалось в 4 разделе, при размещении ВП вблизи проводящего ограждения из металлической сетки 2 (решетки, армированных бетонных панелей и т.д.), как показано на рис. 6.5, зона обнаружения 1 концентрируется между ВП, землей и ограждением. Поэтому ВП ЧЭ необходимо размещать на достаточном удалении от ограждения, чтобы расстояние от него до по-

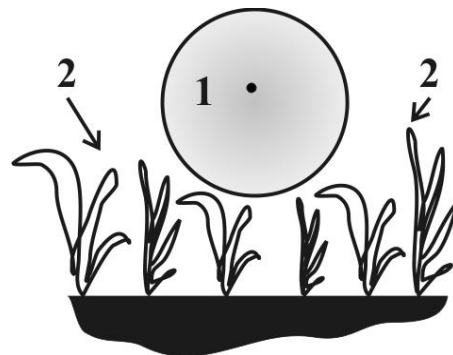


Рис. 6.4

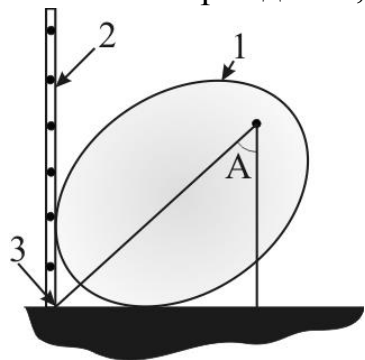


Рис. 6.5

верхности земли было меньше расстояния до ограждения. На рис. 6.5 показан случай, когда расстояния от ВП до земли и проводящего ограждения примерно равны, т. е. угол $A \approx 45^\circ$. Из рисунка видно, что ЗО как бы притянулась к линии пересечения ограждения с землей. Хотя этот пример очень условен (т. к. не учитывает проводимостей земной поверхности и ограждения), но, помогает оценить возможные искажения ЗО. На рис. 6.6 схематично показаны тенденции наклона оси овала сечения ЗО при удалении ВП от ограждения (зона 2) или при-

ближении ВП к ограждению (зоны 3, 4) относительно ЗО 1, идентичной приведенной на рис. 6.5. В ЗО не должно быть раскачивающейся или дребезжащей колючей проволоки и других, плохо закрепленных металлических предметов, т. к. это может привести к «ложным» срабатываниям. С помощью регулятора «А» необходимо ограничить размеры сечения ЗО таким образом, чтобы раскачивания или дребезг колючей проволоки или проводов ЧЭ относительно проволоки не приводили к зашумлению каналов обработки сигналов (подмаргиванию светодиодов «1» и «2» на лицевой панели БПРМ). Как уже было отмечено, все связанное с влиянием колючей проволоки также относится и к любым другим металлическим предметам на охраняемом рубеже (плохо закрепленные листы железа, обрывки проводов, сетки и т. п.). При организации ЗО в лесу или парке, ВП 1 ЧЭ (см. рис. 6.7) необходимо разместить на выбранной с тактической точки зрения высоте, следуя всем изложенным рекомендациям. Трава, кустарники, ветки деревьев и другая сильно раскачивающаяся растительность, а также животные, движущиеся в ЗО 2, увеличивают уровень шумов и приводят к «ложным» срабатываниям. Чтобы избежать этого нужно либо уменьшить размеры ЗО до изображенных на рис. 6.7 размеров сечения 3, либо косить траву, подвязывать кустарники и ветки деревьев и ограничивать доступ в ЗО животных (более 5 кг).

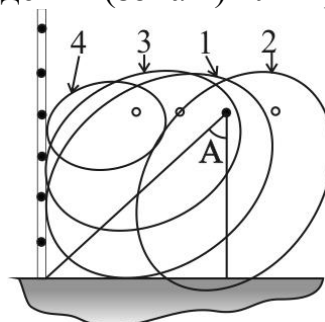


Рис. 6.6

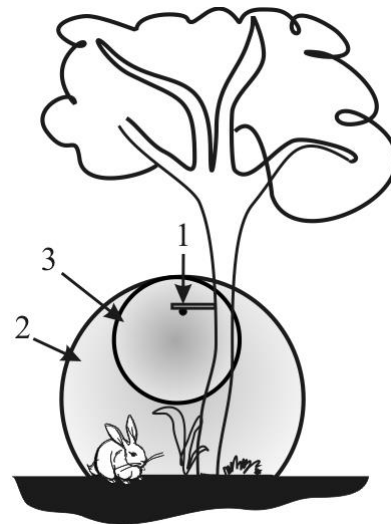


Рис. 6.7

6.3 Чувствительный элемент

6.3.1 Двухпроводный ЧЭ, совместно с БПРД и БПРМ, предназначен для формирования объемной ЗО на охраняемом рубеже.

6.3.2 Для приземного варианта ВП располагается на высоте (1,0...1,8) м от поверхности земли, НП – либо на 5...10 см заглубляется в землю под ВП, либо размещается на выбранной высоте.

6.3.3 Объемная ЗО формируется вокруг проводов ЧЭ, концентрируется вдоль них и имеет поперечное сечение в виде усеченного, в зависимости от проводимости земли, овала. Варианты построения ЧЭ и сечения ЗО показаны на рис. 6.8.

6.3.4 При необходимости создания ЗО вдоль заграждения или с использованием имеющихся столбов и стволов деревьев, ЧЭ монтируется с использованием КМЧ1 (с укороченными консолями), КМЧ2 (типовой), КМЧ3 (усиленный с удлиненными консолями). В этом случае ВП ЧЭ монтируется на диэлектрических консолях, которые крепятся к заграждению или столбам с помощью соответствующих кронштейнов.

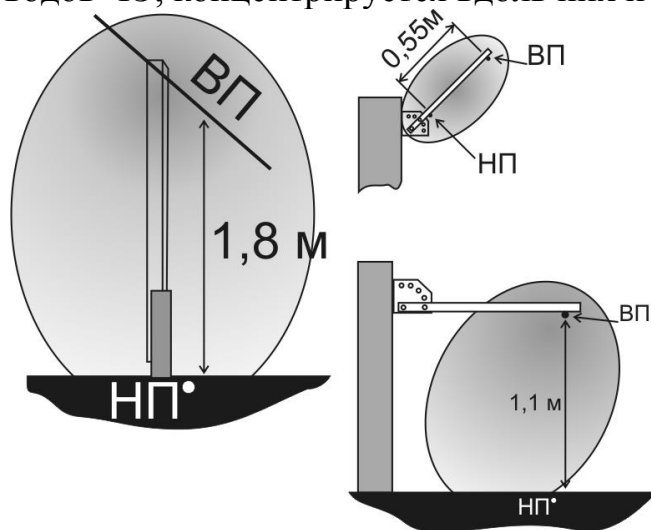


Рис. 6.8

6.3.5 Конструкция кронштейна позволяет выбирать любой угол наклона консоли от 0° до 90° с дискретностью $\sim 22^\circ$ (рис. 6.9). Угол наклона можно легко изменять в зависимости от конкретно решаемой задачи и особенностей конструкции заграждения.

6.3.6 Провода ЧЭ крепятся на опорах и консолях с помощью прижимов и винтов.

6.3.7 НП прокладывается между БПРД и БПРМ и закрепляется либо в нижней части консоли, либо на выбранном расстоянии от поверхности земли или для приземного расположения ЗО прикапывается на глубину 5...10 см, что значительно облегчает обслуживание рубежа (очистка снега, скашивание травы).

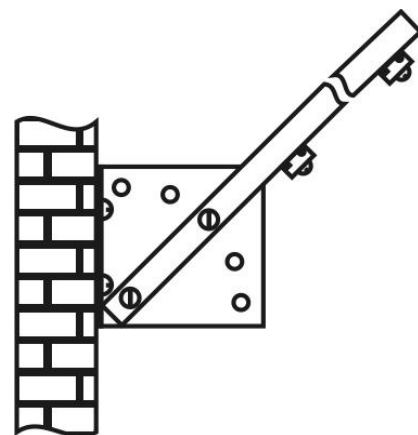


рис. 6.9

6.3.8 При заглублении нижнего провода необходимо следить за целостностью его изоляционной оболочки. Нарушение изоляционных свойств оболочки может привести к зашумлению сигнала или, в случае значительной коррозии проводников, к полной неработоспособности соответствующего фланга извещателя.

6.3.9 ВП закрепляется в верхней части опор или консолей параллельно НП. Провис проводов в середине пролета между двумя соседними консолями не должен превышать 50 мм.

6.3.10 При установке ЧЭ на электропроводное заграждение или вдоль такового, все электропроводные элементы заграждения должны быть надежно заземлены и не иметь, изменяющегося под действием метеофакторов, переходного сопротивления.

6.4 Описание конструкции блоков

6.4.1 Конструкция БПРД

6.4.1.1 Внутри литого алюминиевого корпуса (см. рис. 6.10) установлен субблок на базе печатной платы. К корпусам прикреплены пластины для крепления блоков на консолях, опорах КМЧ. Для крепления на заграждении или стене здания используются дополнительные изолирующие кронштейны. На торцевых поверхностях корпусов распо-

ложены клеммы для заземления БПРД (БПРМ). Контакты ВП и НП для подключения соответственно ВП и НП ЧЭ располагаются на лицевых поверхностях корпусов и закрываются от атмосферных воздействий защитными колпачками. Вблизи с вводами для верхнего и нижнего проводов ЧЭ на лицевой поверхности имеются соответствующие маркировки «ВП» и «НП». Рядом с вводом НП на торцевых поверхностях имеются блокирующие винты, закрывающие специальные отверстия, предназначенные для вывода сконденсированной внутри корпуса влаги. **После установки БПРД, необходимо вывернуть один из**



Рис. 6.10

блокирующих винтов, обеспечивающий наилучший вывод сконденсированной влаги. На тыльной стороне имеются два резьбовых отверстия для крепления на УКБ.

6.4.1.2 Провода ЧЭ подключаются к контактам ВП и НП с помощью винтов и шайб. Для предотвращения попадания влаги внутрь корпусов, необходимо сориентировать лицевые поверхности корпусов БПРД и БПРМ в направлении поверхности земли.

6.4.2 Узлы крепления БПРД

6.4.2.1 Крепление БПРД на консолях узлов крепления УК-01(П), УК-02(П), УК-03(П) производится с помощью **УКБ-1** (см. рис. 6.11). Отверстия А1-1 и А1-2 или Б1-1 и Б1-2

предназначены для крепления БПРД, а отверстия А0 – для крепления к консоли. Необходимая ориентация БПРД обеспечивается выбором крепежных отверстий А-1 или Б-1. Верхний и нижний провода ЧЭ не должны пересекаться, для чего при установке БПРД и БПРМ необходимо ориентировать таким образом, чтобы ввод ВП был направлен вниз и в сторону точки

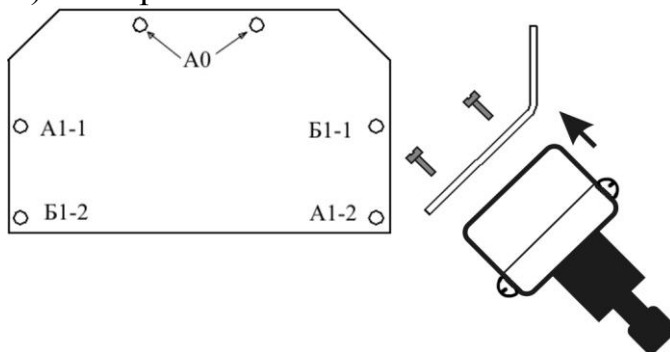


Рис. 6.11

крепления верхнего провода, а ввод НП – вниз и в сторону точки крепления нижнего провода, т. е. для обеспечения правильности и удобства монтажа. Должен обеспечиваться наклон блока в сторону специального отверстия, который обеспечит свободный сток сконденсированной влаги.

6.4.2.2 Крепление БПРД на плоскость заграждения, стены здания (сооружения) или на других электропроводных предметах производится с помощью **УКБ-2** (см. рис. 6.12) или **УКБ-21**, для двух блоков **УКБ-22** (см. рис. 6.13). Наибольшее удобство обеспечивает крепление блоков смежных участков на заграждение с помощью УКБ-22.

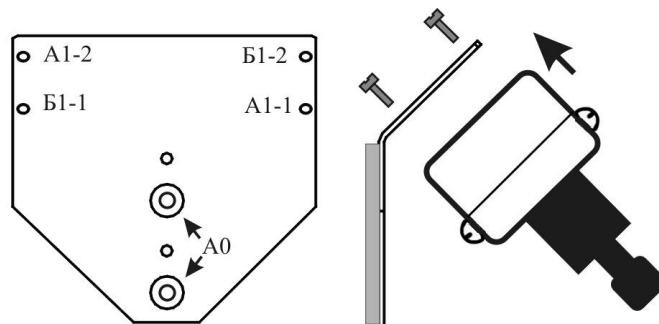


Рис. 6.12

Ориентация БПРД производится аналогично п. 6.4.2.1.

6.4.2.3 Крепление БПРД на заземлителях (на высоте не менее 1 м) или опорах узлов крепления УК-04(П) производится с помощью **УКБ-3** (см. рис. 6.14). В отличие от ориентации БПРД (БПРМ), приведенной в п. 6.4.2.1, можно при креплении на заземлителе или опоре изменять угол наклона, используя отверстие «А0» и одно из пяти отверстий «А0-1,..., А0-5». Высота установки блоков должна быть не менее чем на 0,2 м выше уровня снежного покрова. УКБ могут отличаться от приведенных выше, но обеспечивать все указанные возможности.

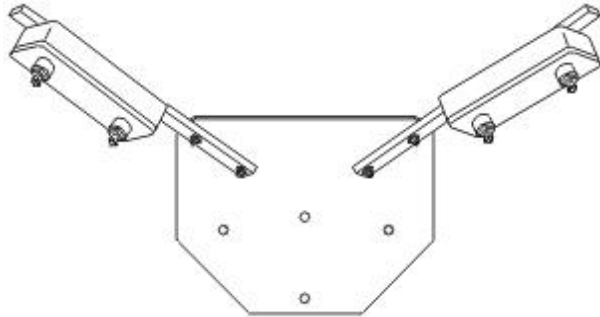


Рис. 6.13

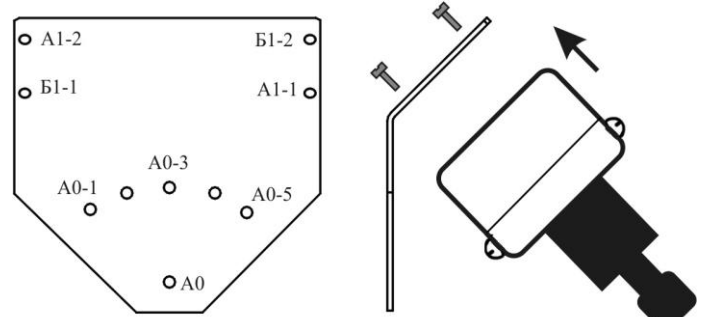


Рис. 6.14

6.4.3 Конструкция БПРМ

6.4.3.1 К блоку приемному **БПРМ** извещателя «Импульс-14ТМ (ТПМ)» (рис. 6.15) подключаются один или два ЧЭ 1-го и/или 2-го флангов и кабели связи с ППК и БП.

6.4.3.2 БПРМ выполнен в литом алюминиевом корпусе с откидывающейся крышкой. Крепление крышки осуществляется четырьмя невыпадающими винтами. В корпусе установлено шасси. К обратной стороне шасси винтами прикреплен электронный модуль на основе печатной платы. Через окна в шасси обеспечен доступ к установленным на плате наборам зажимов для подключения кабеля связи с БП и ППК, переключателям режимов «Реж1» и «Реж2», светодиодным индикаторам «1, 2, 3» первого фланга и второго фланга, регуляторов «А1», «V1» первого фланга и регуляторов «А2», «V2» второго фланга. На левой и правой сторонах корпуса размещены гермовводы для ВП1 и ВП2. В нижней части корпуса расположены гермоввод для кабеля связи с ППК, вводы для проводов питания и НП. Зажимная гайка гермовводов обеспечивает крепление кабеля и уплотнение места ввода.

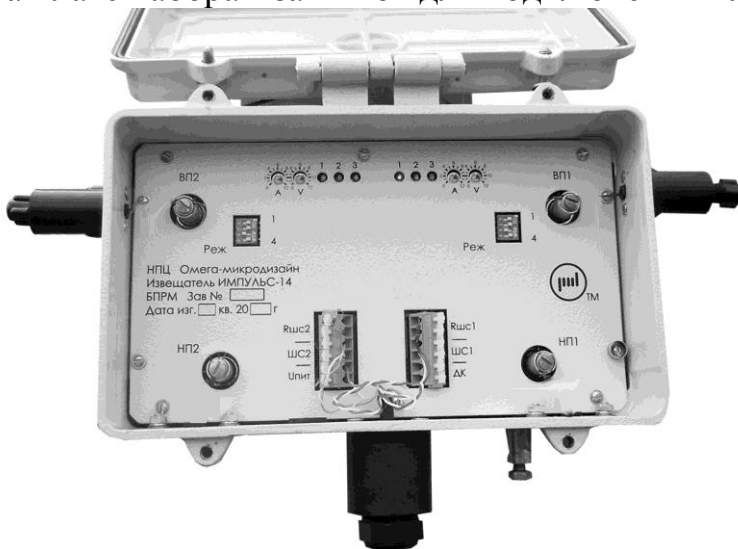


Рис. 6.15

Уплотнение обеспечивается сжатием резиновой прокладки при закручивании зажимной гайки. Заземление БПРМ осуществляется проводом диаметром 1...2 мм с помощью специальной клеммы, расположенной в нижней части корпуса. Провод заземления зажимается гайкой. Пластина крепится к основанию корпуса через изоляторы и позволяет закреплять БПРМ на различных поверхностях (заграждение, стена). Маркировка рис. 6.15, может отличаться от маркировки на шасси, но обеспечивает достаточную информативность.

На шасси обозначено:

«ВП-1», «НП-1» («ВП-2», «НП-2») - зажимы для подключения Верхнего и Нижнего Проводов первого (второго) фланга;

«Реж1», «Реж2» - наборы переключателей режимов работы извещателя;

«ШС-1», «ШС-2» - шлейфы сигнализации (пары зажимов тревожных сигналов) для ППК; «Rшс-1», «Rшс-2» - пары зажимов для подключения контрольных (оконечных) резисторов, определяющих «дежурное» состояние ППК;

«ДК» - зажимы для подключения проводов дистанционного контроля;

«Упит» – зажимы для подключения питающего напряжения постоянного тока

«1...3» – индикаторы первого фланга и второго флангов.

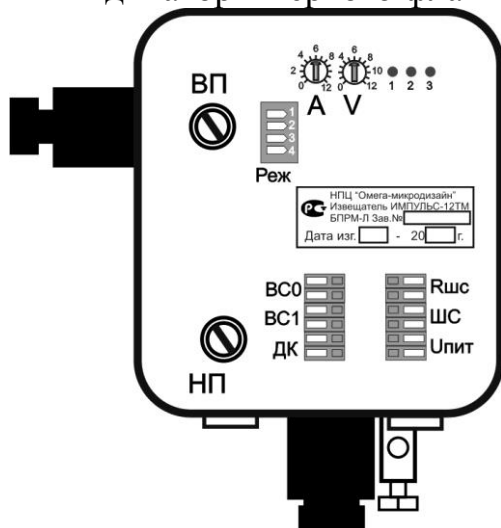


Рис. 6.16

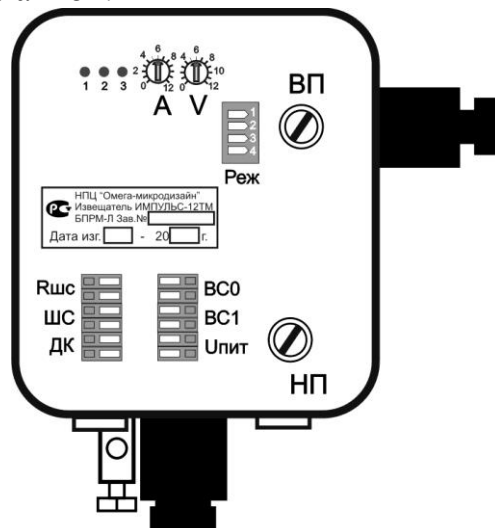


Рис. 6.17

6.4.3.3 К блоку приемному БПРМ извещателя «Импульс-12ТМ (ТПМ)» (рис. 6.16, 6.17) подключаются только ЧЭ, заземлитель и кабели связи с ППК и БП.

Отличия от «Импульс-14» заключены в присутствии элементов только одного (левого для модификации «Л», правого для модификации «П») фланга, наличии входных клемм «BC0» и выходных «BC1» внешней синхронизации.

6.4.4 Органы управления и индикации

6.4.4.1 Органы управления включают переключатели режимов «Реж1» и «Реж2» («Реж»), регуляторы «А», «V» или «А1», «V1» первого фланга и «А2», «V2» второго фланга, индикация осуществляется с помощью трех светодиодных индикаторов «1, 2, 3» первого фланга и второго фланга.

6.4.4.2 Переключатели режимов «Реж1» и «Реж2» («Реж») являются определяющими (главными) при выборе режимов функционирования извещателя.

6.4.4.3 Функционирование извещателя определяется выбором положения «Вкл/выкл» (on/off) движков («1» ... «4») переключателей режимов. Могут быть выбраны следующие режимы:

1) Ступенчатое изменение значения чувствительности фланга (движок «1»), правое (включенное) положение (пониженная чувствительность), левое (выключенное) положение (повышенная чувствительность);

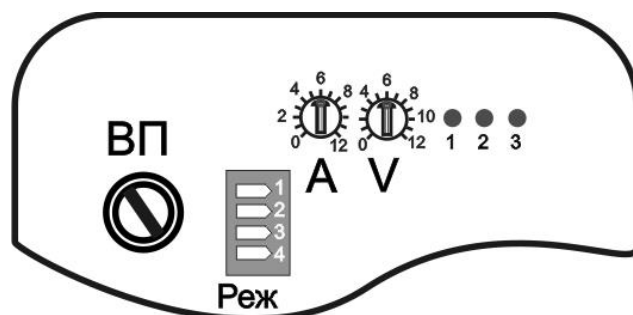


Рис. 6.18

2) Ступенчатое изменение значения максимальной скорости движения нарушителя соответствующего фланга (движок «2»), правое (включенное) положение (пониженная максимальная скорость), левое (выключенное) положение (повышенная максимальная скорость);

Примечание. Для повышения помехоустойчивости значение максимальной скорости нужно выбирать минимально возможным, но при условии обеспечения надежного формирования сигнала ТРЕВОГА при движении нарушителя с максимальной скоростью;

3) Ступенчатое изменение значения минимальной скорости движения нарушителя соответствующего фланга (движок «3»), правое (включенное) положение (повышенная минимальная скорость), левое (выключенное) положение (пониженная минимальная скорость);

Примечания: Для снижения влияния дождя значение минимальной скорости нужно выбирать максимально возможным, но при условии обеспечения надежного формирования сигнала ТРЕВОГА при движении нарушителя с минимальной скоростью;

Для «козырькового» варианта ЧЭ движок «3» установить в правое (включенное) положение (повышенная минимальная скорость).

4) Включение/выключение индикации (движок «4»), правое (включенное) положение – индикация включена, левое (выключенное) положение - выключена.

6.4.4.4 Поворотные регуляторы «А» и «V» являются определяющими (главными) при регулировке параметров извещателя.

6.4.4.5 Регулировка чувствительности извещателя и максимальной скорости движения нарушителя производятся вручную, вращением регуляторов «А» и «V». Изменение (от 0 до 12) производится в соответствии с маркировкой на панели индикации. Увеличение значения производится вращением соответствующего регулятора по часовой стрелке, а уменьшение – против часовой стрелки. Значение «0» соответствует минимальному значению, а значение «12» - максимальному.

6.4.4.6 Индикатор «1» отображает превышение сигналом шумового порога, индикатор «2» – превышение сигналом порога, определяемого по положению регулятора «А», при котором может сформироваться сигнал ТРЕВОГА, индикатор «3» – превышение сигналом максимального значения, при котором может сформироваться сигнал ТРЕВОГА.

Примечание. Формирование сигнала ТРЕВОГА происходит при соответствии спектральных характеристик сигнала параметрам фильтра, определяемым регулировками минимальной и максимальной скоростей (см. п.6.4.4.2 и п.6.4.4.4).

7. МАРКИРОВАНИЕ И ПЛОМБИРОВАНИЕ

7.1 На блоках извещателя нанесены:

товарный знак завода-изготовителя; шифр изделия; квартал и год выпуска.

8. ТАРА И УПАКОВКА

8.1 Транспортная тара имеет манипуляционные знаки:

ОСТОРОЖНО, ХРУПКОЕ, БОИТСЯ СЫРОСТИ, ВЕРХ, НЕ КАНТОВАТЬ.

8.2 На транспортной таре имеется клеймо ОТК завода-изготовителя.

9. МЕРЫ БЕЗОПАСНОСТИ

9.1 Извещатель должен обслуживаться персоналом, имеющим практические навыки в эксплуатации, и допущенным к работе с электроустановками напряжением до 1000В.

9.2 Подготовка к работе и обслуживание проводится двумя операторами.

9.3 Проверить надежность заземления блоков, которое обеспечивает стекание «в землю» зарядов, наведенных во время грозы или других электрических разрядов. Все «холодные» соединения должны быть надежно закреплены («затянуты»), переходные сопротивления контактов должны быть не более 1 Ом.

9.4 Нарушение требований данной инструкции или небрежное обращение с извещателем, могут привести к преждевременному выходу извещателя из строя.

9.5 **Категорически запрещается** на зажимы БПРМ подавать напряжение выше 40В.

10. ПОРЯДОК УСТАНОВКИ

10.1 Установка на заграждении



Рис. 10.1

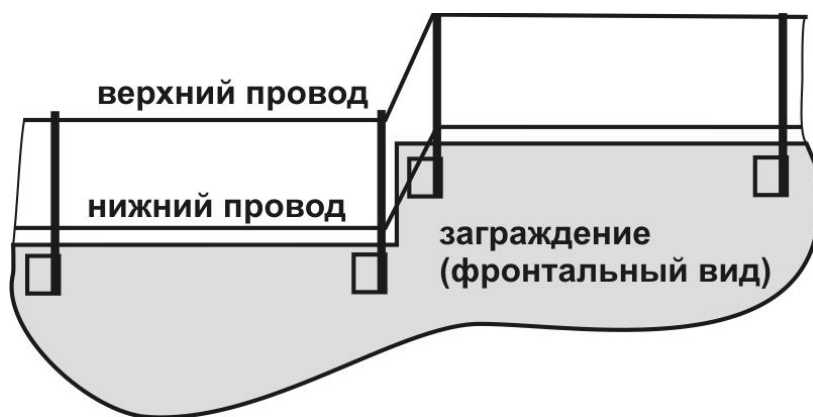


Рис. 10.2

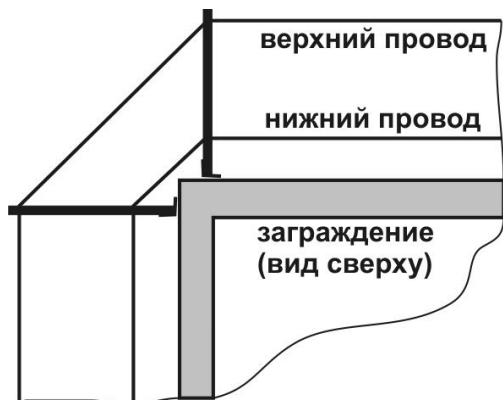


Рис. 10.3

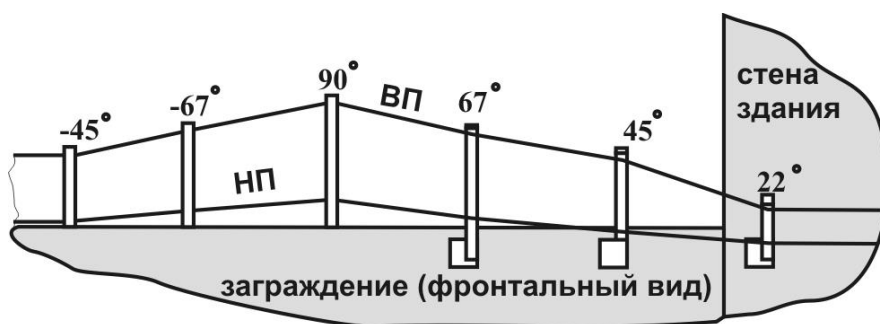


Рис. 10.4

10.1.1 Перед проведением проектных и монтажных работ необходимо мысленно представить, каким образом ЗО будет примыкать к заграждению, и образовывать контролируемый рубеж. Прохождение внутренних или внешних углов, перепадов по высоте или переход с одной стороны заграждения на другую, например, при «обходе» стены здания, производится в соответствии с рис.10.1... рис.10.4. Необходимо обеспечить плавные сопряжения отрезков ЧЭ, выбирая установочные места и углы наклона консолей. Также нужно учесть, что большое количество «изломов» ЧЭ или приближение ВП к проводящим заграждениям значительно увеличивает потери сигнала и сокращает максимально допустимую длину охраняемого участка.

Примечание. Для модификаций УК11...УК14 протянуть капроновую нить или леску и закрепить ее на дополнительном винте выше прижима верхнего провода.

10.1.2 Очистить заграждение и пространство вокруг ЗО от строительных остатков и проводов, удалить мешающие траву, кустарники и ветки деревьев, закрепить раскачивающиеся при ветре провода и кабели.

10.1.3 Установить кронштейны с диэлектрическими консолями из комплекта монтажных частей КМЧ2 на заграждение с интервалом ~ 3...5 метров. Кронштейны 1 кре-

пить к заграждению 3 с помощью шурупов, болтов или др. крепежных изделий 2 в соответствии с рис. 10.5. Установить на кронштейне 1 диэлектрическую консоль 4. Закрепить в нижней части консоли 4 нижний провод 6 с помощью прижима и винта 7. Также закрепить в верхней части консоли 4 ВП 8. 10.1.4 С помощью двух винтов прикрепить УКБ 1 к БПРД 2, обеспечивая удобство подключения проводов ЧЭ, подвеса на консоли, или крепления на диэлектрическом заграждении вводами ВП и НП вниз (причем ввод НП должен располагаться ближе к земле, чем ввод ВП). Закрепить БПРД на конечной консоли сигнализационного участка, или на заграждении вблизи точек закрепления ВП на конечной консоли, или на выбранном УКБ. В любом случае, необходимо ориентировать блок в соответствии с требованиями п. 6.4.1.2. УКБ-1 (1); БПРД (2) с помощью винтов 3 закрепить на консоли 4 (рис. 10.6). Консоль с блоком устанавливать не вертикально, пластину закрепить т. о., чтобы ввод ВП 5 и ввод НП 6 БПРД находились под лицевой (со стороны земли) поверхностью блока. На диэлектрическом (из дерева или пластика) заграждении (рис. 10.7) УКБ-1 может монтироваться непосредственно на заграждение.

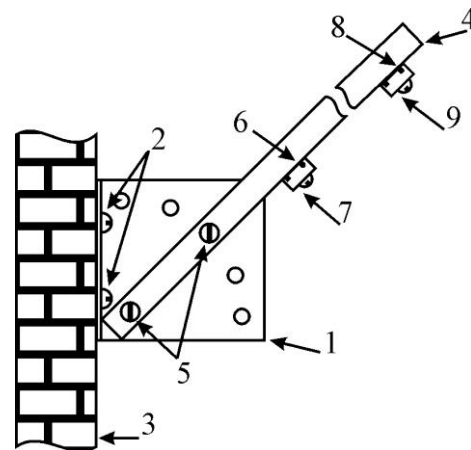


рис. 10.5

УКБ-1 может монтироваться непосредственно на заграждение. Вывернуть один из блокирующих винтов (см. п. 6.4.1.1), обеспечивающий лучший вывод конденсированной влаги. Соединить ВП 7, с клеммой ВП, защищенной от внешних воздействий с помощью защитного колпачка 5. Соединить нижний провод 8, с клеммой НП, защищенной от внешних воздействий с помощью защитного колпачка 6. Закрепить ВП и НП ЧЭ на нижней поверхности консоли с помощью прижимов и винтов.

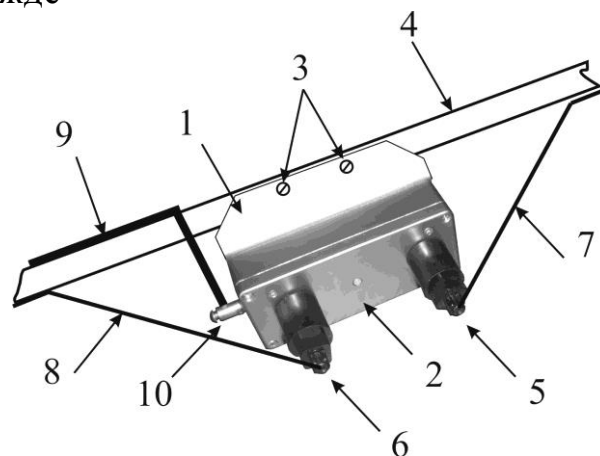


Рис. 10.6

10.1.5 При последовательной установке нескольких извещателей учесть вышеизложенные рекомендации. При установке рядом расположенных БПРД, обеспечить минимальные электромагнитные связи между проводами и заземлителями смежных ЧЭ соседних извещателей. Существуют как минимум два способа размещения на заграждении конечных консолей с установленными на них БПРД смежных извещателей. На рис. 10.8, 10.9 изображены виды на торцевые поверхности конечных консолей. Расстояние А между ними должно быть не менее 200...300 мм. ЧЭ1 и ЧЭ2 не должны иметь параллельных или пересекающихся участков и, как следствие, иметь минимальные электромагнитные взаимосвязи (рис. 10.10, рис. 10.11). Наиболее предпочтительным является крепление БПРД смежных участков на заграждение с помощью УКБ-22 (рис.10.11). При параллельной установке, расстояния между ЧЭ должно быть не менее удвоенного расстояния между ВП и

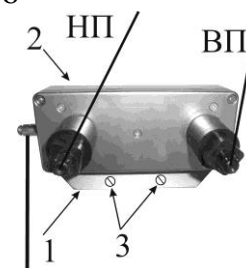


Рис. 10.7

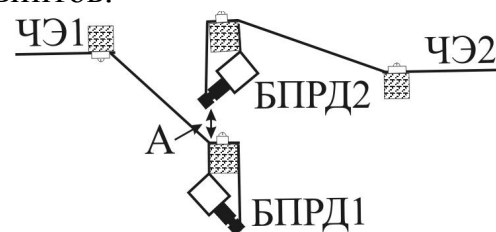


Рис. 10.8

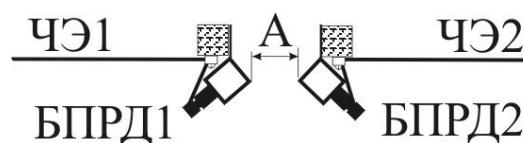


Рис. 10.9

научно-технический центр «ЭЛЕКТРОННАЯ АППАРАТУРА»

НП. Все БПРД соединяются с собственными заземлителями, располагаемыми в

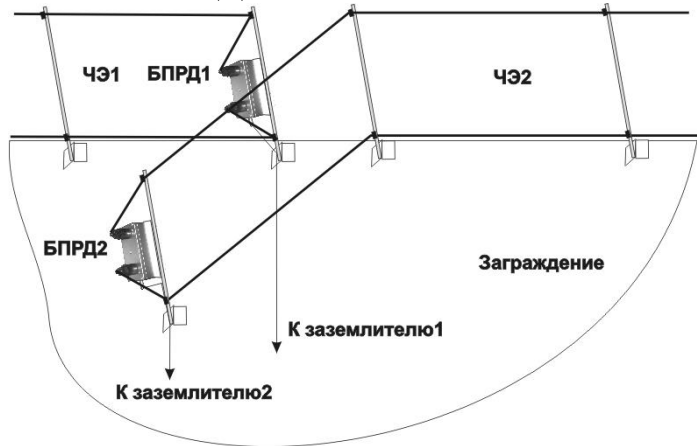


Рис. 10.10

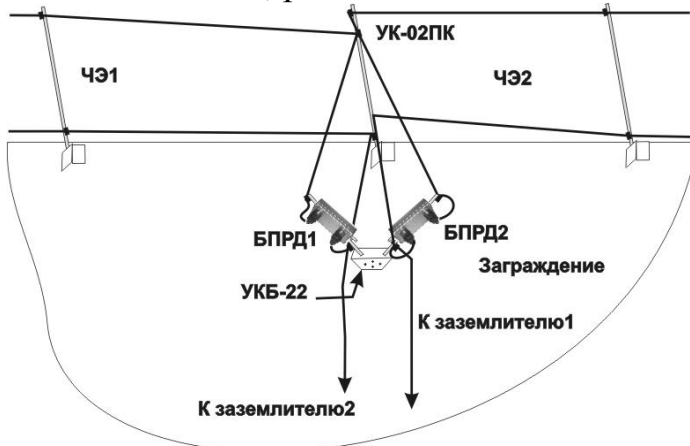


Рис. 10.11

земле не ближе 1 м друг от друга. Заземляющие проводники прокладываются не параллельно друг другу вниз по консоли и далее по поверхности заграждения (стены) до собственного заземлителя. В качестве заземляющего проводника использовать изолированный провод диаметром не менее 0,5 мм.

10.1.6 При двухфланговом варианте установки, БПРМ монтируется на удобной для настройки и обслуживания высоте (см. рис.10.12). НП выбирается изолированным (ЧЭ-1 или ЧЭ-3) или неизолированным (ЧЭ-2). Если ВП и НП выбираются неизолированными, необходимо следить, чтобы они не касались корпусов блоков и других электропроводных предметов.

10.1.7 Установить под БПРМ и каждым БПРД штыри заземления с сопротивлением растеканию не более 30 Ом и подключить соответствующие клеммы блоков к заземлителям.

10.1.9 Крепление ВП начать с середины участка. ВП закрепить в верхней части консоли, натянуть его одновременно в противоположных направлениях с усилием 5...10 кг и закрепить в верхней части соседних диэлектрических консолей прижимами с помощью винтов. Произвести натяжение и закрепление всего ВП в противоположных направлениях.

10.1.10 НП монтируется в зависимости от выбранных ограничений ЗО и стратегии обслуживания.

Закрепить НП в нижней части консоли параллельно ВП или обеспечить небольшое заглубление провода в грунт на глубину не более 10 см.

10.1.11 Подготовку и ввод ВП в БПРД и БПРМ произвести, руководствуясь п. 10.2.7.

10.1.12 Расстояние между рядом расположенными БПРД смежных участков (между соответствующими конечными консолями) должно быть >500 мм.

10.1.13 При прокладывании проводов ЧЭ к рядом расположенным БПРД смежных участков, **необходимо обеспечить наименьшую емкостную связь между ними**. Для чего избегать их параллельного или близкого расположения (при ветре провода не должны сближаться менее чем на 100 мм) и добиться близкой к перпендикуляру проекции их пересечения. Каждый БПРД заземляется на собственный заземлитель.

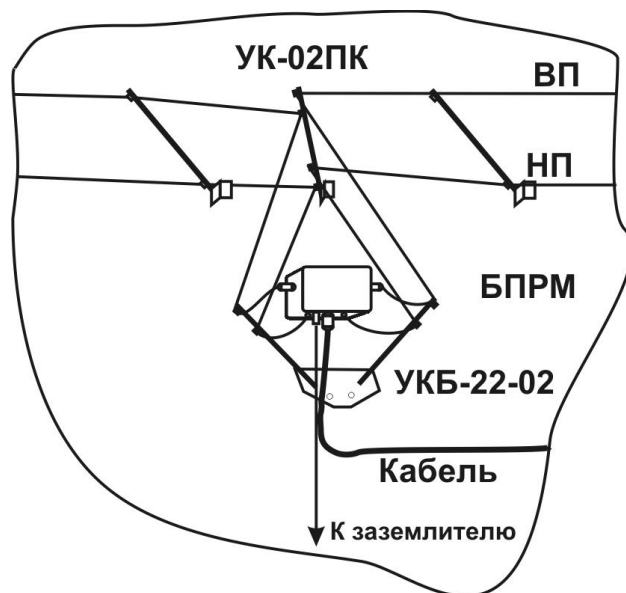


Рис. 10.12

10.2 Установка на открытой местности

10.2.1 Выполнить работы аналогичные изложенным в п.п. 10.1.1 и 10.1.2. Произвести разметку рубежа с интервалом $\sim 4 \dots 5$ метров, в местах разметки выкопать углубления размером $300 \times 300 \times 600$. Установить в углубления Пасынки (из КМЧ4) под углом 90° к поверхности земли, оставляя на поверхности видимую часть пасынка высотой $\sim 0,3$ или $0,5$ м по разделительной метке, и залить углубление бетоном или раствором в соответствии с рис.10.13. После затвердевания раствора прикрепить стойки 1 к пасынкам 2 с помощью винтов (болтов) 3 в соответствии с рис. 10.14.

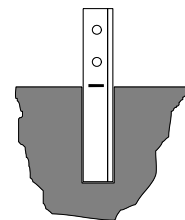


Рис. 10.13

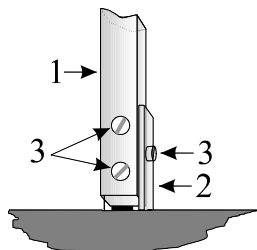


Рис. 10.14

10.2.2 ВП 1 натянуть с усилием $5 \dots 10$ кг и закрепить его (руководствуясь п. 10.1.5) последовательно в верхней части стойки 4 с помощью прижимов 2 и винтов 3 в соответствии с рис. 10.15.

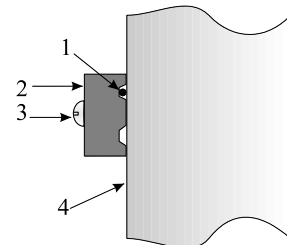


Рис. 10.15

10.2.3 НП заглубить в грунт на глубину не более 100 мм (или закрепить в нижней части опор, обеспечивая натяжение аналогичное ВП и закрепляя его с помощью прижимов из КМЧ и винтов или шурупов). Допускается прокладка НП по поверхности земли и крепление скобами в грунт.

10.2.4 Установку ЧЭ с использованием отдельно стоящих столбов или деревьев произвести с помощью кронштейнов и консолей из КМЧ1, руководствуясь п. 10.1.

10.2.5 В соответствии с рис. 10.16 закрепить БПРД на стойках и подключить клеммы заземления на корпусах БПРД и БПРМ к клеммам заземлителей, в качестве которых могут использоваться пасынки-заземлители из КМЧ4, установленные непосредственно в землю. **Вывернуть один из блокирующих винтов (см. п. 6.4.1.1), обеспечивающий лучший вывод сконденсированной влаги.** Заземлители установить в земле, оставляя на поверхности видимую часть заземлителя высотой 600 мм, на расстоянии не дальше 1 м от конечных стоек сигнализационного участка.

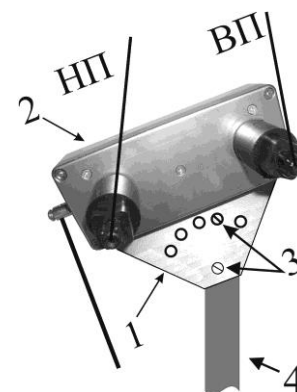


Рис. 10.16

10.2.6 При блокировании протяженных рубежей, когда последовательно устанавливается несколько извещателей, при разметке смежных ЧЭ (ЧЭ1 и ЧЭ2) около рядом расположенных БПРД смежных участков руководствоваться рис.10.17...рис.10.20, на рис. 10.20 изображен вид сбоку для варианта 10.20. Расстояние А между конечными стойками смежных ЧЭ1 и ЧЭ2 должно быть **не менее 500 мм**. Заземляющий проводник от клеммы БПРД прокладывается по стойке до клеммы на опоре. В качестве заземляющего проводника использовать изолированный провод диаметром не менее 0,5 мм.

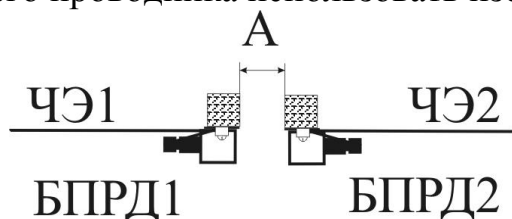


Рис. 10.17

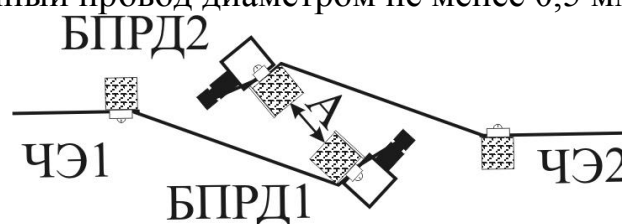


Рис. 10.18

К БПРМ не предъявляется жестких требований, его можно устанавливать на опору (стойку, столб и т. п.).

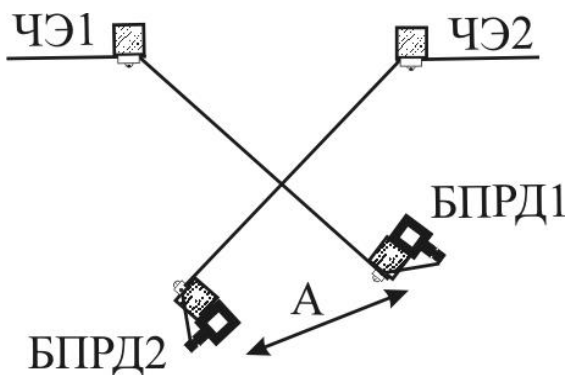


Рис. 10.19



Рис. 10.20

На рис. 10.21, рис. 10.22 показана установка двух БПРД на стойках (вид сверху). При установке БПРД, необходимо соблюдать требования п. 6.4.1.2 по ориентации. БПРД установить на стойке4 (см. рис. 10.16). Блок крепить в наклонном положении, для крепления верхним винтом (шурупом, для стойки из дерева) нужно выбрать одно из пяти отверстий. Также контролировать, чтобы вводы ВП и НП находились под лицевой (со стороны земли) поверхностью блока. Соединить верхний провод с клеммой ВП, защищенной от

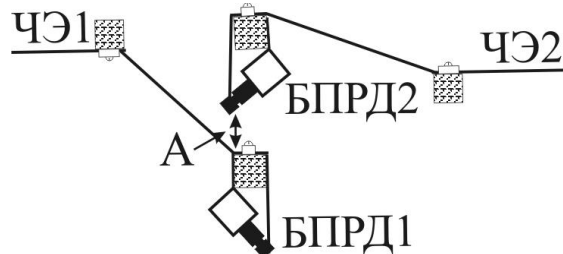


Рис. 10.21

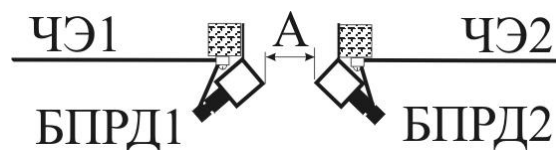


Рис. 10.22

внешних воздействий с помощью защитного колпачка. Соединить нижний провод с клеммой НП, также защищенной от внешних воздействий с помощью колпачка. Закрепить ВП и НП ЧЭ на консоли с помощью прижимов, винтов или пластиковых хомутов.

10.2.7 При последовательной установке нескольких извещателей учесть вышеизложенные рекомендации. При установке рядом расположенных БПРД, обеспечить минимальные электромагнитные связи между проводами и заземлителями смежных ЧЭ соседних извещателей. Существуют как минимум два способа размещения на ограждении конечных консолей с установленными на них БПРД смежных извещателей. На рис. 10.21, 10.22 изображены виды на торцевые поверхности конечных консолей. Расстояние А между ними должно быть не менее 300 мм. ЧЭ1 и ЧЭ2 не должны иметь параллельных или пересекающихся участков и, как следствие, иметь минимальные электромагнитные взаимосвязи.

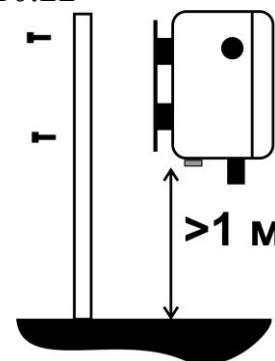


Рис. 10.23

10.2.8 Прикрепить БПРМ на поверхности стены ограждения для настенного варианта крепления или к заземлителю (рис. 10.23, для сухих незатапливаемых участков) и подключить клеммы заземления на корпусах БПРД и БПРМ к клеммам заземлителей.

10.3 Установка вдоль плоскости ограждения

10.3.1 При установке ЧЭ вдоль плоскости ограждения с использованием УК-03П/1,2 (УК-13П/1,2), ВП ЧЭ монтируется на высоте 1,0...1,2 м от поверхности земли, УК-03П/1,5 (УК-13П/1,5), ВП ЧЭ монтируется на высоте 1,3...1,5 м от поверхности земли. НП может размещаться двумя способами: 1) на консоли УК-03(П), 2) в земле, на глубине до 0,1 м. На рис.10.24 показано ориентировочное сечение ЗО для металлосодержающего ограждения и хорошей проводимости земли (влажная почва). Расположение НП в данном случае не имеет определяющего значения. В случае плохопроводящей

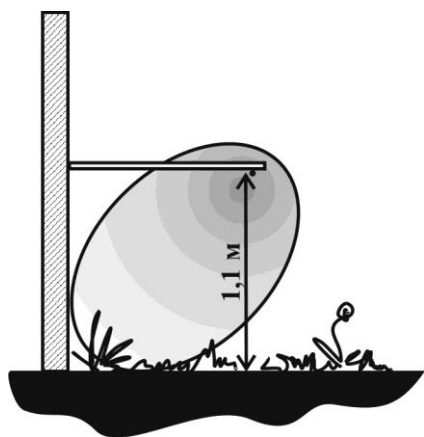


Рис. 10.24

(сухой) земли и расположении НП на консоли, ЗО немного отрывается от поверхности земли и «притягивается» ближе к НП (см. рис.10.25). Прохождение внутренних или внешних углов ограждения производится по аналогии с рис.10.1 и рис.10.3. Необходимо обеспечить плавные сопряжения отрезков ЧЭ, выбирая установочные места. Угол наклона консолей должен обеспечивать максимально возможное удаление ВП от плоскости ограждения. Также нужно учесть, что большое количество «изломов» ЧЭ или приближение ВП к проводящим ограждениям значительно увеличивает потери сигнала и сокращает максимально допустимую длину охраняемого участка. Допускается размещение БПРД и БПРМ непосредственно на конечных консолях, на заземлителях (предпочтительно) или на ограждении.

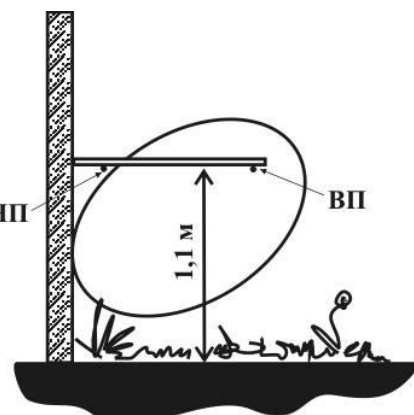


Рис. 10.25

10.3.2 Очистить ограждение и пространство в ЗО и около нее от строительных остатков (проводов, металлических листов), удалить мешающие траву, кустарники и ветки деревьев, закрепить провисшие и раскачивающиеся при ветре провода и кабели.

10.3.3 Установить кронштейны с диэлектрическими консолями из комплекта монтажных частей (КМЧЗ) на ограждение с интервалом ~ 3...5 метров. Кронштейны крепить к ограждению с помощью шурупов, болтов или др. крепежных изделий. Установить на кронштейне диэлектрическую консоль. Закрепить ВП на удаленной от ограждения нижней части консоли с помощью прижима и винта. В случае установки НП на консоли, закрепить его на ближней части.

10.3.4 Блок БПРД извещателя может быть установлен на конечной консоли, на ограждении или на заземлителе. При установке строго соблюдать требования п. 6.4.1.2. После установки вывернуть один из блокирующих винтов (см. п. 6.4.1.1), обеспечивающий лучший вывод сконденсированной влаги.

10.3.5 УКБ-1 1 (рис. 10.26) БПРД 2 с помощью винтов 3 закрепить на консоли 4 так, чтобы блок находился под нижней (со стороны земли) поверхностью консоли.

10.3.6 БПРД смежных участков установить на ограждение с помощью УКБ-2 или УКБ-22 (см. рис.10.27). ВП и НП от точки крепления на конечной консоли до ввода в

10.3.5 УКБ-1 1 (рис. 10.26) БПРД 2 с помощью винтов 3 закрепить на консоли 4 так, чтобы блок находился под нижней (со стороны земли) поверхностью консоли.

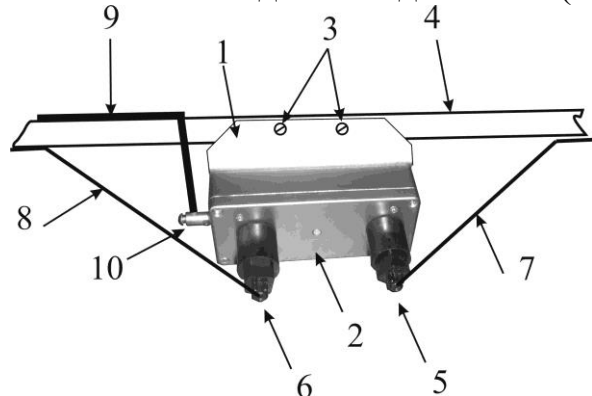


Рис. 10.26

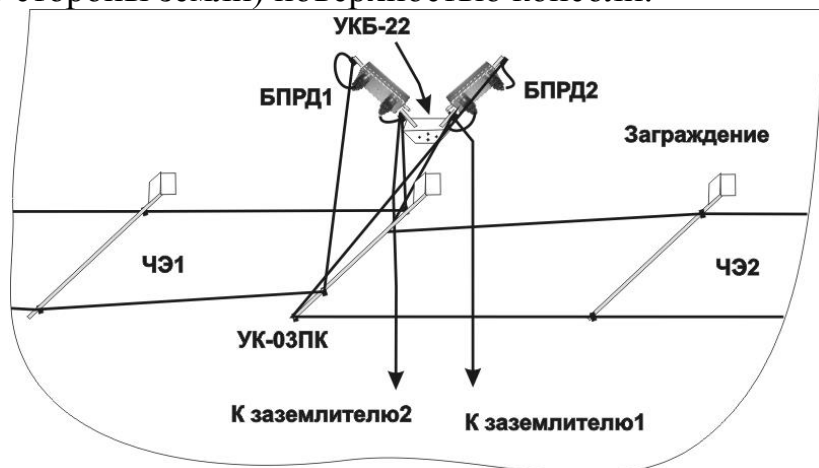


Рис. 10.27

10.3.6 БПРД смежных участков установить на ограждение с помощью УКБ-2 или УКБ-22 (см. рис.10.27). ВП и НП от точки крепления на конечной консоли до ввода в

БПРД не должны провисать и касаться посторонних предметов.

10.3.7 БПРМ установить на заграждение в соответствии с рис.10.28. Необходимо обеспечить, чтобы провода ВП и НП не касались друг друга, элементов конструкции заграждения, корпуса блока и других посторонних предметов при порывах ветра.

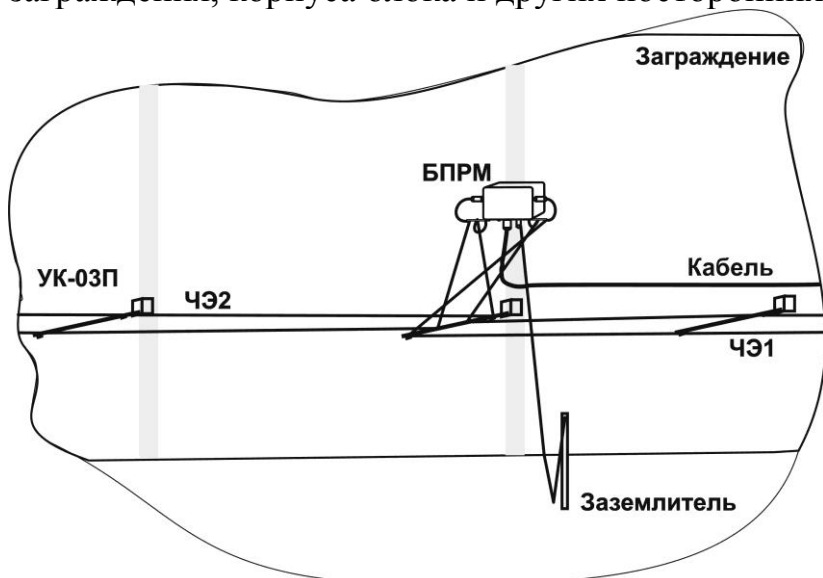


Рис. 10.28

10.3.8 На заземлитель БПРД устанавливается с помощью УКБ-3 (см. рис. 10.16) на высоте не менее 1 м над землей и выше уровня снежного покрова.

10.3.9 Заземлители устанавливаются со смещением от проекций конечных консолей.

10.3.10 Ввод ВП и НП произвести аналогично п. 10.1.4, закрепить на нижней поверхности консолей с помощью прижимов и винтов.

10.3.11 При последовательной установке нескольких извещателей учесть вышеизложенные рекомендации. При установке рядом расположенных БПРД, обеспечить минимальные электромагнитные связи между проводами и заземлителями смежных ЧЭ соседних извещателей. При параллельной установке, расстояния между параллельными ЧЭ должно быть не менее удвоенного расстояния между ВП и НП.

10.3.12 Установить под БПРМ и каждым БПРД штыри заземления с сопротивлением растеканию 30...50 Ом. Подключить клеммы заземления блоков к заземлителям.

10.3.13 Крепление ВП начать с середины участка. ВП закрепить на консоли, натянуть его одновременно в противоположных направлениях с усилием 5 кг и закрепить на соседних диэлектрических консолях с помощью прижимов и винтов. Продолжить натяжение и крепление ВП в противоположных направлениях до концов участка.

10.3.14 НП монтируется в зависимости от выбранных ограничений ЗО и стратегии обслуживания. Закрепить НП на консоли параллельно ВП или обеспечить небольшое заглубление провода в грунт на глубину не более 10 см.

10.3.15 Подготовку и ввод ВП и НП произвести, руководствуясь п. 10.4.

10.3.16 Расстояние между рядом расположенными БПРД смежных участков (между соответствующими конечными консолями) должно быть >200...300 мм.

10.3.17 При прокладывании проводов ЧЭ рядом расположенных БПРД смежных участков, **обеспечить наименьшую емкостную связь между ними**. Для чего избегать их параллельного или близкого расположения (при ветре провода не должны сближаться менее чем на 100 мм) и добиться близкой к перпендикуляру проекции их пересечения. Каждый БПРД заземляется на собственный заземлитель.

10.4 Ввод проводов и кабелей

10.4.1 Подготовку и ввод ВП и НП в БПРД произвести, руководствуясь рис.10.30. Конец провода (ВП или НП) на 10 мм освободить от изолирующего слоя, скрутить жилы и опаять. Выкрутить гайку втулку 1 (БПРД), извлечь коническую шайбу 2 и резиновую втулку 3, отвернуть защитный колпачок 4. Извлеченные детали установить на

провод 5 в указанном на рис. 10.29 порядке. Допускается не устанавливать коническую шайбу и резиновую втулку. Вывернуть на несколько оборотов винт 6 контакта

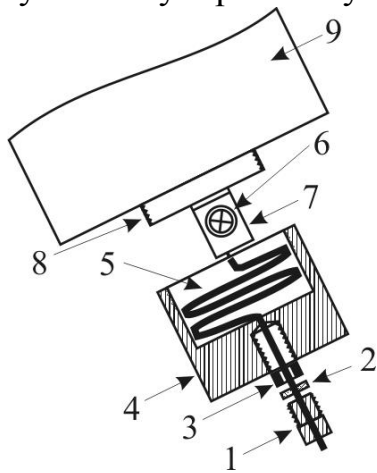


Рис. 10.29

ВП (НП) 7 прижимная шайба при этом должна отодвинуться от поверхности контакта, освободив место для облуженной части провода 5. Завести облуженную часть провода 5 в отверстие под шайбу контакта 7. Удерживая провод 5, закрепить его с помощью винта 6, нанести смазку на зачищенные части ВП и НП, винты и шайбы 6, при помощи которых крепятся ВП и НП, уложить излишки провода спиралью в защитный колпачок как показано на рисунке и завернуть его до упора. Завести резиновую втулку 3 и шайбу 2 в отверстие защитного колпачка, пропустить излишки провода в отверстие защитного колпачка 4. Закрывать колпачки 4 и завернуть гайку-втулку 1 до упора.

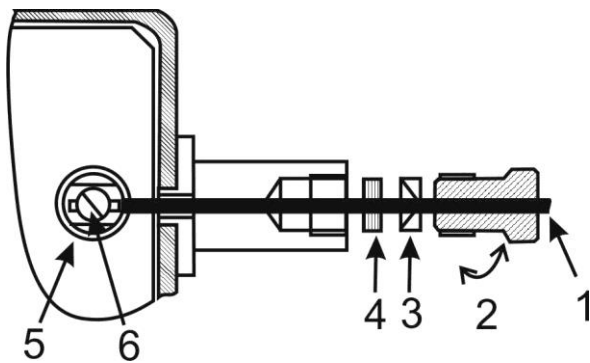


рис. 10.30

10.4.2 Подготовку и ввод ВП в БПРМ произвести, руководствуясь, рис.10.30. Конец провода на 10 мм освободить от изолирующего слоя, скрутить жилы и опаять. Открыть крышку БПРМ, вывернуть на несколько оборотов винт 6 контакта “ВП”, прижимная шайба при этом должна отодвинуться от поверхности контакта 5, освободив место для ввода облуженной части провода 1, вывернуть втулку 2, извлечь шайбу 3

и резиновую втулку 4. Извлеченные детали установить на провод 1 в указанном порядке. Ввести ВП через отверстие втулки ввода в корпус, завести облуженную часть провода 1 под шайбу контакта 5. Удерживая провод 1, закрепить его с помощью винта 6, завести резиновую втулку 4 и шайбу 3 в отверстие втулки и завернуть гайку-втулку 2 до упора.

10.4.3 Уложить и закрепить кабель связи с ППК. Произвести ввод кабеля связи в коммутационный отсек БПРМ (Рис. 10.25). Для чего освободить на 70...80 мм изолированные проводники кабеля от защитных и экранирующих покрытий (не нарушая экранирующего проводника), снять изоляцию с отдельных проводников кабеля на 5...10 мм. Вывернуть зажимную гайку, ввести кабель в коммутационный отсек и завернуть зажимную гайку до упора. Кабели должны быть надежно зафиксированы.

Примечание. Внешний диаметр кабеля должен находиться в пределах 8...13 мм. В случае меньшего диаметра кабеля, произвести подмотку кабеля лентой ПВХ до диаметра 8 мм в месте установки резиновой шайбы.

10.5 Подключение кабельных линий

10.5.1 В соответствии с электрической схемой проекта произвести подключение проводников кабеля к контактам зажимов расположенным на обратной стороне шасси, (см. рис. 6.15). В зажимы «Ршс-1» и «Ршс-2» установить контрольные резисторы. Пары контрольных проводов от ППК подключить к зажимам «ШС-1» и «ШС-2». В случае контроля цепи ТРЕВОГА на зажимах ШС-1(2) БПРМ без внешнего резистора (перемычка в зажимах Ршс...), необходимо ограничить ток значением не превышающим 100 мА (ограничитель тока можно установить вместо перемычки в зажимах Ршс...). Пару проводов «24 В» от блока питания подключить к двум зажимам «Упит». Пару

проводов «ДК» от кнопки или реле дистанционного контроля подключить к двум зажимам «ДК». Аккуратно уложить проводники.

Примечания. 1) Для подключения проводов кабеля нажать на рычаг контакта, вставить проводящую жилу в открывшееся отверстие контакта, и отпустить рычаг; 2) Установить в зажимы **Rшс** необходимый для приемно-контрольного прибора оконечный резистор и осуществлять контроль на зажимах **ШС**, при этом значение **Rшс** определяется сопротивлением, необходимым для поддержания **ДЕЖУРНОГО РЕЖИМА** приемно-контрольного прибора; 3) Диаметр сечения проводов, подключаемых к зажимам не должен превышать 2,5мм.

10.5.2 Провод заземления ввести в отверстие контакта клеммы заземления и зафиксировать с помощью болта.

11. ПОДГОТОВКА ИЗВЕЩАТЕЛЯ К РАБОТЕ

11.1 Проверка наличия питания извещателя

11.1.1 Подготовка извещателя к работе проводится двумя операторами, допущенными к работе с электроустановками напряжением до 1000 В.

11.1.2 Подготовка к работе производится после установки на несущей основе (консоль, стойка, стена, забор, столб, заземлитель и т. п.) блоков БПРМ и БПРД закрепления и подключения проводов ЧЭ, заземления, прокладки и подключения кабелей.

11.1.3 Открыть крышку БПРМ.

11.1.4 Подать на зажимы «Упит» БПРМ напряжение питания, при этом должны поочередно включиться и погаснуть индикаторы подключенных флангов («1», «2», «3»).

11.2 Проверка работоспособности извещателя

11.2.1 Операторам расположиться в пределах прямой видимости, одному у БПРМ, а другому на расстоянии 5 м от ЧЭ (исходное положение).

11.2.2 По истечении 1 мин. после включения извещатель переходит в **ДЕЖУРНЫЙ РЕЖИМ**, при котором соответствующие подключенным флангам (.../1 и/или .../2) БПРМ индикаторы на лицевой панели БПРМ не светятся (при отсутствии в ЗО людей).

11.2.3 Если **ДЕЖУРНЫЙ РЕЖИМ** не устанавливается, выключить питание, устранить возможные недочеты в соответствии с указаниями разд. 13 и повторить п. 11.1. 4.

11.2.4 Проверить извещатель в **РЕЖИМЕ ДИСТАНЦИОННОГО КОНТРОЛЯ**, для чего на время 1...2 сек с помощью кнопки проверки работоспособности на приемно-контрольном приборе или другим путем, кратковременно подать на зажимы «ДК» БПРМ напряжение “12...36 В”. В ответ на сигнал ДК извещатель должен сформировать сигнал **ТРЕВОГА**, на панели БПРМ должны пульсировать (восьмикратно включаться и гаснуть) соответствующие подключенным флангам индикаторы «3».

Примечания. Перед настройкой извещателя определить возможные искажения ЗО, вызванные различными препятствиями на контролируемом рубеже. В случаях наличия близко расположенных проводящих заграждений или др. препятствий, необходимо учесть все искривления и искажения ЗО и внести соответствующие корректировки в настройку извещателя. Необходимо учитывать, что размеры ЗО зависят от расстояния между проводами ВП и НП, а также что при увеличении чувствительности ЗО расширяется и наоборот. При вращении регуляторов по часовой стрелке соответствующий параметр увеличивается. Регулятор «A1» определяет чувствительность первого фланга извещателя, а регулятор «A2» - второго. Регулятор «V1» (первого фланга) и регулятор «V2» (второго фланга) определяют максимальную скорость

движения нарушителя с учетом физических преград на рубеже (фактически выбираются параметры фильтра пропускающего значения скоростей ниже максимальной).

11.3 Настройка извещателя

11.3.1 Порядок настройки

11.3.1.1 Установить регуляторы в исходное положение, движок «1» переключателя «Реж» (см. рис.11.1) в правое (включенное) положение (пониженная чувствительность), движок «2» в левое (выключенное) положение (повышенная максимальная скорость), движок «3» в левое (выключенное) положение (пониженная минимальная скорость), движок «4» в правое (включенное) положение (индикация включена), регулятор «А» повернуть до упора против часовой стрелки в начальное положение (минимальная чувствительность), а регулятор «V» повернуть до упора по часовой стрелке (высшая максимальная скорость).

Примечание. Для «козырькового» варианта ЧЭ движок «3» установить в правое (включенное) положение (повышенная минимальная скорость).

11.3.1.2 Настройку чувствительности производить по ширине ЗО (регулятор «А», см. рис.11.1) и по скорости (регулятор «V») движения «нарушителя», движущегося в положениях «в рост», «согнувшись», «низко пригнувшись». При вращении регуляторов по часовой стрелке соответствующий параметр увеличивается. Чувствительность и максимальная скорость пересечения рубежа снижаются/повышаются скачкообразно при включении в правое/левое положение первого (верхнего) и соответственно второго движков переключателя режимов «Реж».

11.3.1.3 Проверить отсутствие людей и животных на расстоянии 5 м от проводов ЧЭ. Первому оператору расположиться у БПРМ таким образом, чтобы можно было легко наблюдать за свечением индикаторов, а второму оператору на рубеже на расстоянии 4...5 м от проводов ЧЭ и 10...15 м от БПРМ. Выдержать паузу 3...5 мин.

11.3.1.4 Подать команду оператору на рубеже приближаться к проводам ЧЭ (для приземного варианта ЗО) в положении «в рост» со скоростью около 0,5...0,7 м/с и остановиться при включении индикатора «3» настраиваемого фланга, при этом горизонтальный размер (ширину) ЗО определять как удвоенное расстояние от оператора до проводов ЧЭ. Если ширина ЗО недостаточна, оператору у БПРМ вращать регулятор «А» по часовой стрелке и проверять ширину ЗО, при этом необходимо выставить его в положение, в котором при попадании "нарушителя" в воображаемую ЗО начинает формироваться тревожный сигнал (8 раз мигает индикатор «3»). Если при вращении регулятор «А» перешел в крайнее положение "по часовой стрелке", а чувствительность недостаточна, переместить движок "1-Реж" в левое (выключенное) положение (повышенная чувствительность), а регулятор «А» в крайнее положение "против часовой стрелки". Продолжить регулировку до достижения необходимого результата. При необходимости, увеличить размер ЗО, вращая регулятор «А» («А1», «А2») по часовой стрелке, или уменьшить размер ЗО, вращая регулятор «А» против часовой стрелки. Между подходами оператора к ЧЭ выдерживать паузы 2..3 мин., находясь в исходном положении.

11.3.1.5 Подать команду оператору у ЧЭ пересекать контролируемый рубеж в обоих направлениях в положении «согнувшись» (для козырькового варианта между провода-

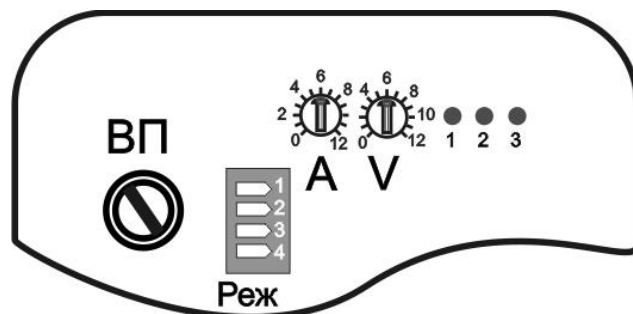


Рис. 11.1

ми ЧЭ любым способом) с максимальной возможной скоростью, выдерживая между пересечениями паузы 2...3 мин. По 1° ... 2° вращать ось регулятора «V» («V1», «V2») против часовой стрелки до положения, когда перестанет формироваться сигнал тревоги (индикатор «З»). Если при вращении регулятор «V» перешел в крайнее положение "против часовой стрелки", а максимальная скорость велика, переместить движок "2-Реж" в левое (выключенное) положение, а регулятор «V» в крайнее положение "по часовой стрелке". Продолжить регулировку до достижения необходимого результата. Создать небольшой запас, повернув ось регулятора «V» на 1° ... 2° по часовой стрелке. Скорректировать при необходимости ширину ЗО, повторив п. 11.3.4.

11.3.1.6 В случае необходимости обнаружения нарушителя, движущегося со скоростью ниже 0,3 м/с, установить движок "3-Реж" в левое (выключенное) положение (пониженная минимальная скорость).

11.3.1.7 Оператору у ЧЭ отойти от проводов на расстояние больше 5 м. Оператору у БПРМ наблюдать за индикатором «З» и не двигаться в течение нескольких минут. Индикаторы не должны самопроизвольно подсвечивать и мигать. В случае включения индикатора «З», определить и удалить источник помех или уменьшать ширину ЗО, для чего повторить п. 11.3.4.

11.3.1.8 Для приземных вариантов подать команду оператору у ЧЭ пересекать ЗО в положениях «в рост» или «пригнувшись» бегом, с максимальной возможной скоростью. Контролировать формирование сигнала тревоги (8-ми кратное мигание индик. «З»).

11.3.2 Закрыть крышку БПРМ и проверить работоспособность извещателя, контролируя сигналы срабатывания с помощью центрального пульта.

11.4 Проверка извещателя

11.4.1 Оператору на рубеже произвести пересечение рубежа в любых местах и в различных положениях (для приземного варианта ЗО «стоя», «согнувшись», «на корточках») при условии обязательного пересечения ЗО. После каждого включения тревожной индикации, оператору на рубеже немедленно отходить от условной осевой линии на расстояние не менее 5 м.

11.4.2 Оператору у БПРМ наблюдать за формированием сигналов ТРЕВОГА и отмечать расстояния от оператора до ВП в момент появления сигнала ТРЕВОГА.

11.4.3 Оператору у ЧЭ производить пересечения в различных местах контролируемого рубежа. Между подходами оператора к ЧЭ выдерживать паузы 3...5 мин в исходном положении. Оператору у БПРМ фиксировать выдачу сигнала тревоги по прерывистому свечению соответствующего индикатора.

11.4.4 Для приземного варианта без заграждения определить ширину ЗО, для чего подать оператору у ЧЭ команду на пересечение рубежа в положении «в рост». В момент включения сигнала тревоги отметить расстояние от оператора до ВП ЧЭ. Расстояние не должно превышать 0,75 м (для ширины ЗО < 2 м). Если измеренное расстояние больше 0,75 м, уменьшить чувствительность фланга.

11.4.5 Закрыть крышку БПРМ и проверить работоспособность извещателя, контролируя сигналы срабатывания с помощью ППК.

11.4.6 В случае появления ложных срабатываний извещателя изменить настройку соответствующего фланга и провести проверку и контрольный прогон извещателя.

11.5 Выключение индикации

11.5.1 Движок «4» переключателя режимов перевести в левое (выкл.) положение.

12. РЕГЛАМЕНТ ТЕХНИЧЕСКОГО ОБСЛУЖИВАНИЯ

12.1 Общие положения

12.1.1 Настоящий регламент технического обслуживания является основным документом, определяющим виды, содержание, периодичность и методику выполнения регламентных работ на извещатель.

12.1.2 Под техническим обслуживанием понимаются мероприятия, обеспечивающие контроль за техническим состоянием и поддержание извещателя в исправном состоянии.

12.1.3 Своевременное проведение и полное выполнение работ по техническому обслуживанию в процессе эксплуатации является одним из важных условий поддержания извещателя в рабочем состоянии.

12.1.4 Техническое обслуживание извещателя предусматривает плановое выполнение комплекса профилактических работ в объеме следующих регламентов:

регламент № 1 – еженедельное техническое обслуживание;

регламент № 2 – ежемесячное техническое обслуживание;

регламент № 3 – полугодовое техническое обслуживание.

12.2. Перечень операций технического обслуживания

12.2.1 Регламент № 1:

внешний осмотр извещателя;

проверка работоспособности извещателя;

проверка чистоты дренажных отверстий блоков ПРМ, ПРД, в случае их загрязнения произвести очистку.

12.2.2 Регламент № 2:

внешний осмотр извещателя;

проверка смазки элементов крепления блоков извещателя;

проверка состояния проводов ЧЭ;

проверка элементов крепления и подключения ЧЭ;

проверка смазки элементов подключения ЧЭ;

проверка работоспособности извещателя;

проверка эксплуатационной документации.

12.2.3 Регламент № 3:

внешний осмотр извещателя;

проверка смазки элементов крепления блоков извещателя;

проверка состояния проводов ЧЭ и соединительных кабелей;

проверка элементов крепления и подключения ЧЭ;

проверка смазки элементов подключения ЧЭ;

проверка работоспособности извещателя;

проверка эксплуатационной документации.

12.3 Методика проведения операций технического обслуживания.

12.3.1 Внешний осмотр извещателя.

12.3.1.1 При внешнем осмотре проверить:

плотно ли закрыта крышка БПРМ;

отсутствие нарушения окраски, следов коррозии;

отсутствие порывов и порезов на проводах ЧЭ и соединительных кабелях;

отсутствие провисов проводов ЧЭ более 50 мм и отсутствие наледи на проводах ЧЭ; надежность крепления блоков извещателя, проводов ЧЭ и заземления.

12.3.2 Проверка работоспособности извещателя.

12.3.2.1 Операторам расположиться в пределах прямой видимости, одному у БПРМ, а другому у ЧЭ в исходном положении.

12.3.2.2 Оператору у ЧЭ осуществлять преодоления в различных точках рубежа охраны и возвращаться в исходное положение. Оператору у БПРМ фиксировать выдачу сигнала тревоги. Преодоления производить через (2...3) м. В режиме тревоги на лицевой панели БПРМ прерывисто светится соответствующий индикатор.

12.3.3 Проверка смазки элементов крепления блоков извещателя и проводов ЧЭ.

12.3.3.1 Проверить наличие смазки на винтах и гайках, при помощи которых крепятся блоки кронштейны и ЧЭ извещателя. При необходимости покрыть их смазкой.

12.3.4 Проверка крепления элементов ЧЭ.

12.3.4.1 Проверить надежное крепление кронштейнов.

12.3.4.2 Проверить крепление проводов к диэлектрическим консолям и контактам ВП и НП, при необходимости закрепить их.

12.3.5 Проверка эксплуатационной документации.

12.3.5.1 Проверить наличие паспорта и руководства.

12.3.6 Проверка состояния проводов ЧЭ и соединительных кабелей.

12.3.6.1 Отключить источник питания.

12.3.6.2 Отсоединить от БПРМ и БПРД все провода и кабели.

12.3.6.3 Промыть керосином и этиловым спиртом концы проводов в соответствии с действующими нормами расхода.

12.3.6.4 Проверить с помощью мегомметра сопротивление между проводами и заземлителями. Значение сопротивления должно быть не менее 0,5 МОм.

12.3.6.5 Подключить все кабели и провода к БПРМ согласно электрической схеме и закрыть крышку.

12.3.6.6 Подключить ВП, НП и провода заземления к БПРМ и БПРД согласно электрической схеме. Нанести смазку на винты и шайбы, при помощи которых крепятся провода. Закрывать колпачки и затянуть гайки-прижимы уплотнения ВП и НП.

12.4 Для проведения регламентных работ необходимы: ампервольтметр Ц4313 или другой прибор с характеристиками не хуже указанного; мегомметр с напряжением до 500 В; отвертки; ключ 7811-0457 ГОСТ 2839-80; пассатижи; кусачки; лестница; молоток 500 г; шанцевый инструмент; ветошь; смазка (типа К-17, ЦИАТИМ-201; технический вазелин ГОСТ 15975-70); этиловый спирт ГОСТ 18300-87; керосин.

13. ПРАВИЛА ХРАНЕНИЯ И ТРАНСПОРТИРОВАНИЯ

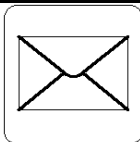
13.1 Хранение извещателя должно осуществляться в упаковке завода-изготовителя по условиям хранения 3 (не отапливаемое хранилище) ГОСТ 15150-69. «Машины, приборы и технические изделия. Исполнение для различных климатических районов. Категории, условия эксплуатации, хранения и транспортирования в части воздействия климатических факторов внешней среды в отсутствии агрессивных испарений».

13.2 Транспортирование извещателя в заводской упаковке должно производиться самолетом в гермоотсеке, железнодорожным транспортом в крытых вагонах, контейнерах без ограничения расстояния, автомобильным транспортом по грунтовым дорогам со скоростью 40 км/ч на расстояние до 1000 км.

Примечание. При транспортировании железнодорожным транспортом вид отправки должен быть малотоннажным.

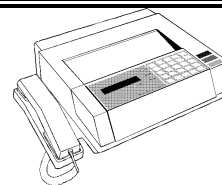
14. ХАРАКТЕРНЫЕ НЕИСПРАВНОСТИ И МЕТОДЫ ИХ УСТРАНЕНИЯ

Внешние проявления	Вероятная причина	Метод устранения
1. На панели БПРМ не включаются индикаторы	а) Отсутствует напряжение питания б) неправильно подключены кабели	а) Устранить неисправность кабелей б) проверить правильность подключения
2. Непрерывно выдается сигнал ТРЕВОГА	а) обрыв верхнего или нижнего провода или "закоротка" этих проводов б) общая длина ЧЭ больше или меньше указанной в п. 3.2.	а) восстановить целостность проводов ЧЭ б) привести длину ЧЭ в соответствие с указаниями п. 3.2
3. Частые ложные срабатывания	а) повышенная помеховая обстановка в связи с нарушением требований разделов 4 и 10 б) завышена чувствительность извещателя.	а) выполнить указания разделов 4 и 10 б) настроить извещатель
4. Ложные срабатывания во время дождя	а) занижено значение минимальной скорости нарушителя б) некачественное заземление БПРМ или БПРД в) не выполнены указания п.п. 4.6 и 6.2 по ЧЭ и ЗО	а) установить движок «З» в правое положение б) выполнить заземление БПРМ и БПРД в соответствии с указаниями п.п. 4.18...4.20, 10.1.7, 10.1.8, 10.3.12 в) выполнить указания п.п. 4.6 и 6.2
5. Извещатель не всегда формирует сигнал ТРЕВОГА при пересечении рубежа	а) не выполнены указания при установке ЧЭ и формированию ЗО п. п. 4.2...4.8 б) занижена чувствительность в) превышено значение минимальной скорости нарушителя	а) согласовать размеры и форму ЗО в соответствии с указаниями п.п. 4.2...4.8 и 6.2 б) настроить извещатель в) установить движок «З» в левое положение



440600, Россия, г. Пенза,
ул. Гладкова, 12

(841-2) – 54-12-68
(495) 764-18-26



E-mail: info@TSO-perimetr.ru
http://: www.TSO-perimetr.ru
ICQ: 541202 **Skype: TSO-perimetr**