

Инструкция по монтажу

Картоприемник Praktika K-01



СОДЕРЖАНИЕ

Список принятых сокращений.....	4
1. Основные технические характеристики	5
2. Конструкция изделия.....	6
3. Требования безопасности.....	8
4. Установка картоприемника.....	9
4.1. Необходимое оборудование.....	9
4.2. Монтаж картоприемника.....	10
5. Установка считывателя бесконтактных карт	11
6. Разворот платы индикации.....	14
7. Подключение картоприемника.....	16
7.1. Подключение питания	16
7.2. Подключение исполнительного устройства	17
7.3. Подключение контроллера СКУД.....	18
Приложение 1. Структурные схемы СКУД с использованием картоприемника.....	21
Приложение 2. Расположение монтажных отверстий относительно внешних габаритов картоприемника	24
Приложение 3. Протестированные контроллеры	24

Список принятых сокращений

БП	– блок питания
СКУД	– система контроля и управления доступом
ИУ	– исполнительное устройство
NC	– нормально замкнутое подключение/normally connected
NO	– нормально разомкнутое подключение/normally opened

Версия прошивки FW v1.52

1. Основные технические характеристики

Таблица 1. Основные технические характеристики

Характеристика	Значение
Габаритные размеры (ШхВхГ), мм	200x1045x200
Вес, кг	24
Диапазон температур, °С: - эксплуатация - транспортировка и хранение	+1...+40 +1...+40
Относительная влажность воздуха, %, не более	80
Напряжение питания, В: - номинальное - рабочее	12 8...18
Род тока	постоянный
Средний ток потребления в режиме ожидания*, А	0,2
Максимальный ток потребления*, А	1,5
Максимальные габаритные размеры считывателя, мм	155x40x55
Емкость накопителя карт, шт.	более 500
Срок службы, лет	8

* - значения указаны при номинальном напряжении питания

Предприятие – изготовитель оставляет за собой право без дополнительных уведомлений менять комплектацию, технические характеристики и внешний вид изделия

2. Конструкция изделия

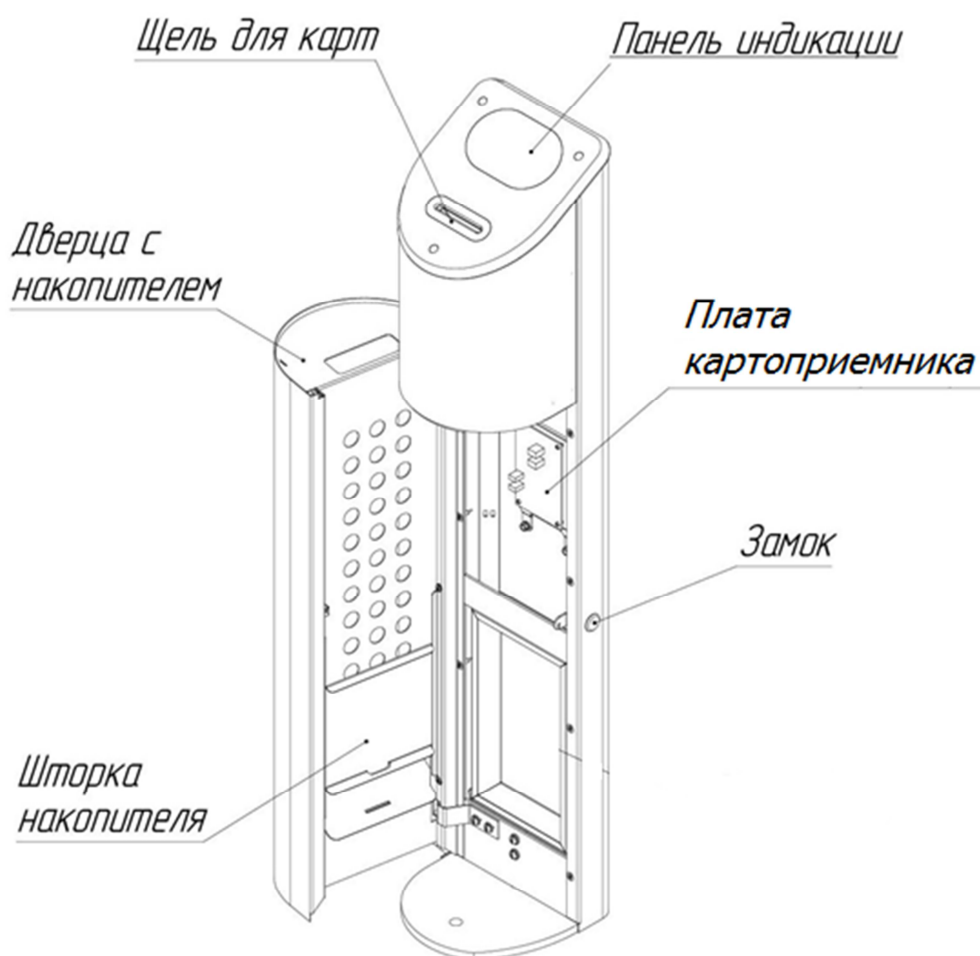


Рис. 1. Общий вид картоприемника

Корпус картоприемника выполнен из шлифованной нержавеющей стали. В передней части корпуса расположена дверца с замком для быстрого доступа к изъятым картам и к плате картоприемника при подключении кабелей БП, ИУ и СКУД. Конструкция дверцы имеет в своём составе накопитель для карт. В нижней части корпуса имеется отверстие для ввода кабелей.

Габаритные размеры картоприемника представлены на рис. 2

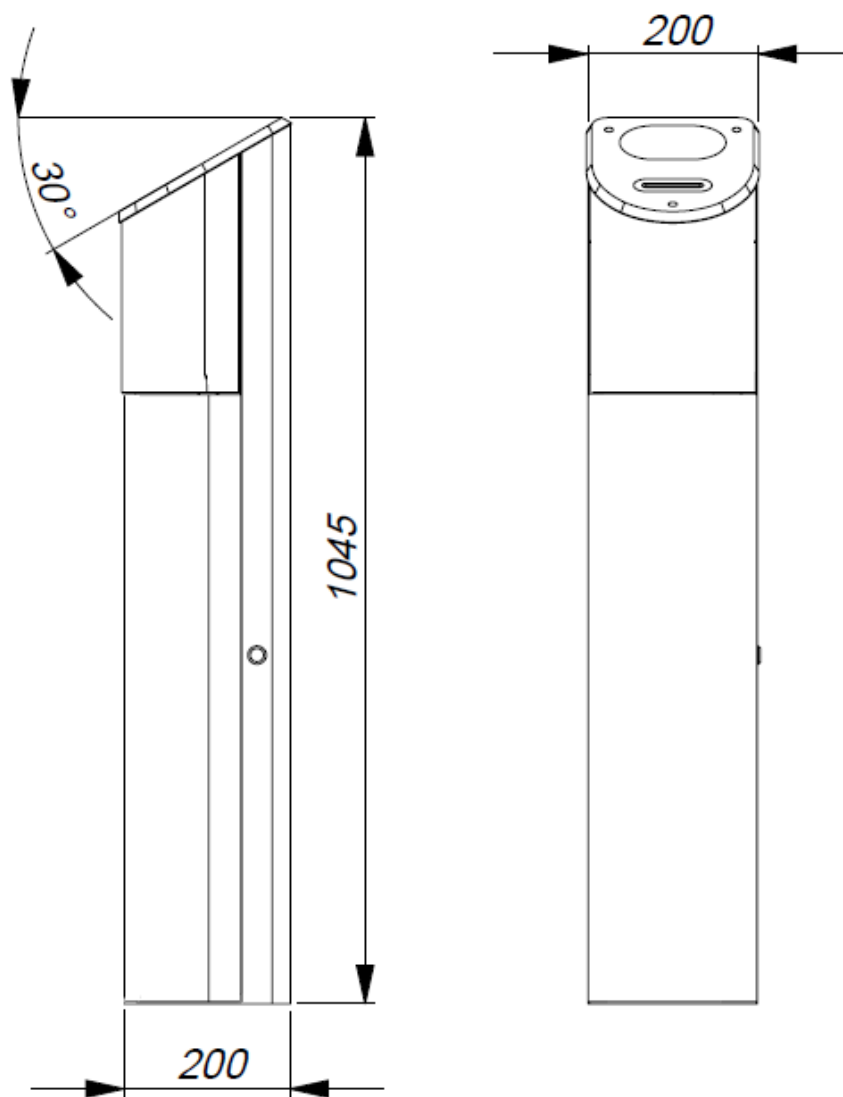


Рис. 2. Габаритные размеры картоприемника

ВНИМАНИЕ(!) В комплект поставки картоприемника считыватель бесконтактных карт доступа НЕ ВХОДИТ. Покупатель сам выбирает подходящий для его системы считыватель.

Считыватель устанавливается на универсальный регулируемый кронштейн, расположенный под верхней крышкой картоприемника. Подобный подход обеспечивает максимальную универсальность при установке и подключении картоприемника.

3. Требования безопасности

ВНИМАНИЕ! Несоблюдение требований безопасности, указанных в данном разделе, может повлечь за собой нанесение ущерба жизни и здоровью людей, полной или частичной потере работоспособности изделия и(или) вспомогательного оборудования.

ВНИМАНИЕ! Предприятие-изготовитель снимает с себя ответственность за нанесение ущерба жизни и здоровью людей, полной или частичной потере работоспособности изделия и(или) вспомогательного оборудования при несоблюдении требований безопасности, указанных в данном разделе, а также прекращает действие гарантии на изделие.

КАТЕГОРИЧЕСКИ ЗАПРЕЩАЕТСЯ:

- устанавливать блок питания внутри корпуса картоприемника, т.к. это может привести к поражению людей электрическим током;
- устанавливать картоприемник вне сухих и отапливаемых помещений;
- применять для чистки изделия химически агрессивные к материалам корпуса пасты и жидкости.

4. Установка картоприемника

ВНИМАНИЕ! Устанавливать картоприемник надежно, во избежание раскачивания и(или) опрокидывания в процессе эксплуатации. В случае установки картоприемника на полы низкой прочности - принять меры по укреплению полов в месте установки.

Перед началом проверки работоспособности картоприемника внимательно изучить данный раздел Инструкции.

4.1. Необходимое оборудование

Оборудование, используемое при монтаже картоприемника:

- электроперфоратор;
- сверло твердосплавное диаметром 20мм для сверления в полу отверстий под анкеры (рекомендуемый анкер SORMAT PFG LB 12-50);
- ключ для винтов с внутренним шестигранником S10;
- отвертка шлицевая;
- отвес или уровень;
- стальные подкладки для выравнивания картоприемника;
- бокорезы.

4.2. Монтаж картоприемника

4.2.1. Подготовьте горизонтальную площадку в месте установки картоприемника.

4.2.2. Подготовьте штробу или кабельный канал от площадки к месту установки БП, ИУ и контроллера СКУД.

4.2.3. По размерам, указанным на рис. 3, подготовьте 3 отверстия диаметром 20мм в полу под анкеры крепления картоприемника (расположение монтажных отверстий относительно внешних габаритов картоприемника представлено в Приложении 2). Глубина закладного отверстия должна превышать длину анкера на 5мм. Вставьте анкеры в отверстия.

4.2.4. Подводка кабелей производится через отверстие диаметром 32 мм (рис. 3) в нижней плите картоприемника.

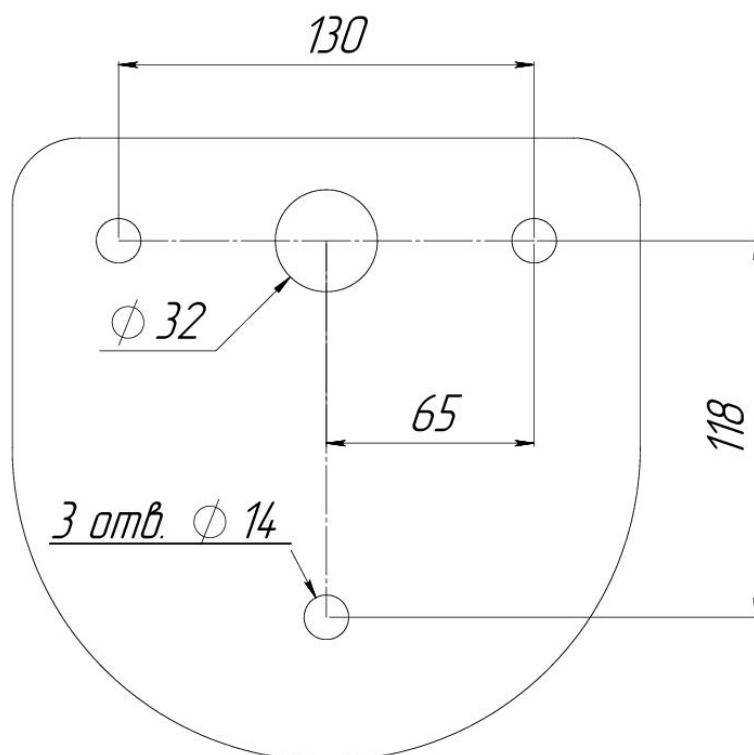


Рис. 3. Установочные размеры

4.2.5. Откройте коробку, распакуйте изделие и проверьте его комплектность.

4.2.6. Проложите в кабельный канал или штробу соединительный кабель БП, ИУ и СКУД.

4.2.7. Установите стойку картоприемника на подготовленную площадку (рис. 3). Откройте дверцу, используя ключ. Заведите в корпус картоприемника кабели БП, ИУ и СКУД. Закрепите кабели кабельными стяжками.

4.2.8. Совместите отверстия в стойке картоприемника с анкерами в полу. Проверьте вертикальность установки в 2-х плоскостях, при необходимости используйте стальные прокладки требуемой толщины для правильной установки картоприемника. Закрепите стойку картоприемника тремя винтами М12, закрутив их в соответствующие анкера, используя ключ для винта с внутренним шестигранником S10. Закройте дверцу картоприемника на ключ.

4.2.9. Снимите защитную пленку с корпуса картоприемника.

5. Установка считывателя бесконтактных карт

В качестве примера установки используется считыватель бесконтактных карт MatrixIII.

Схема установки других считывателей может отличаться от представленной.

5.1. Снимите декоративную заглушку и открутите винт М4 на задней стенке картоприемника (рис. 4).

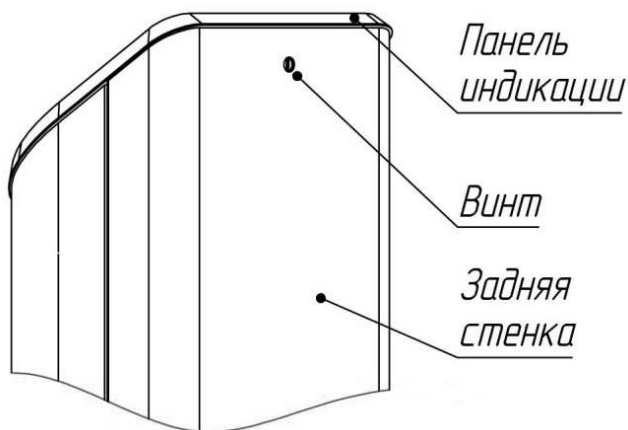


Рис. 4.

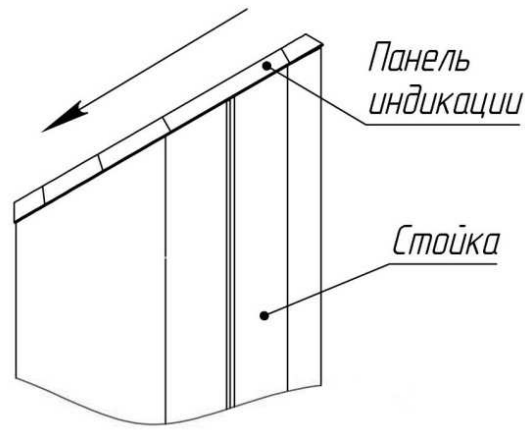


Рис. 5. .

5.2. Сдвиньте панель индикации картоприемника до упора в направлении, указанном на рис. 5. Аккуратно поднимите панель.

5.3. Выкрутите 2 винта М4 (8, рис. 6) и снимите универсальный кронштейн для считывателей (2, рис. 6).

5.4. Разберите считыватель, выкрутив винт М3 (6, рис. 6), и установите его нижнюю часть (1, рис. 6) на кронштейн, используя крепеж : два винта М4 с гайкой, гровер- шайбой и шайбой (3, рис. 6).

5.5. Заведите кабель считывателя (4, рис. 6) в отверстие кронштейна, установите верхнюю часть считывателя (5, рис. 6). Закрутите винт М3 (6, рис. 6).

5.6. Зафиксируйте кронштейн на держателях (7, рис. 6), используя винты М4 (8, рис. 6). Рекомендуется устанавливать считыватель под углом 40...50°к направляющим для карт (рис. 7). В этом случае гостевые и постоянные карты будут считываться одинаково хорошо.

5.7. Заведите кабель считывателя в стойку картоприемника.

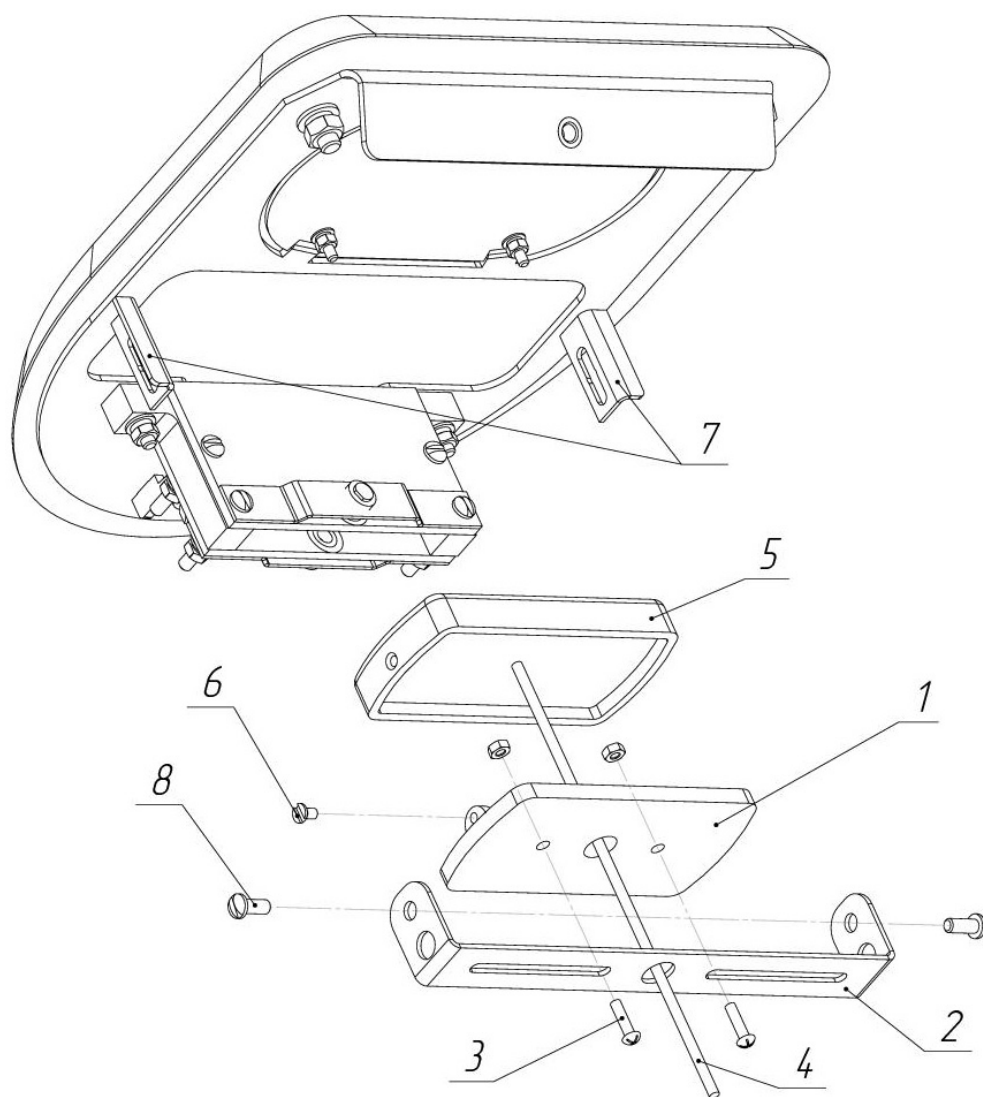


Рис. 6. Схема установки считывателя бесконтактных карт

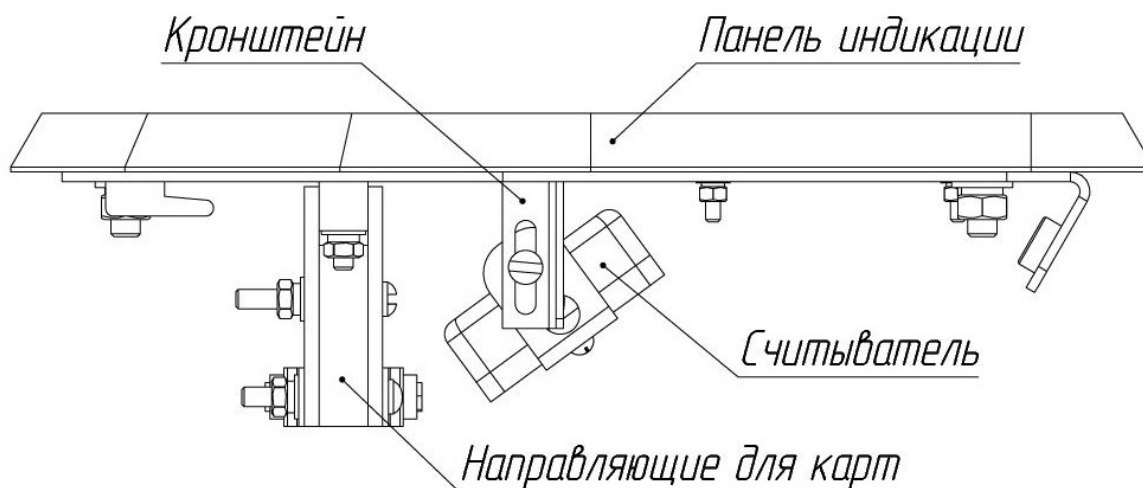


Рис. 7. Рекомендуемый вариант установки считывателя бесконтактных карт

5.8. АККУРАТНО(!) установите панель индикации в исходное положение. Закрутите винт М4 и установите декоративную заглушку.

ВНИМАНИЕ! При установке панели индикации в исходное положение, убедитесь в том, что провода оптических датчиков, установленных на направляющих для карт, не будут повреждены другими элементами конструкции.

5.9. При необходимости можно развернуть плату индикации. Подробное описание операции рассмотрено в разделе 6.

6. Разворот платы индикации

В некоторых случаях, для корректного отображения режимов работы картоприемника, необходимо развернуть плату индикации на 180° в зависимости от места установки. Для этого необходимо сделать следующие операции.

6.1. Снимите панель индикации, выполнив действия, указанные в пунктах 5.1 и 5.2.

6.2. Отсоедините разъем кабеля (1, рис. 8) от платы индикации (2, рис.8).

6.3. Открутите 4 гайки М3 (3, рис. 8), снимите гроверы и шайбы.

6.4. Переверните плату на 180°.

6.5. Соберите узел в обратном порядке.

6.6. Установите панель индикации в исходное положение, следуя инструкциям, указанным в пункте 5.8.

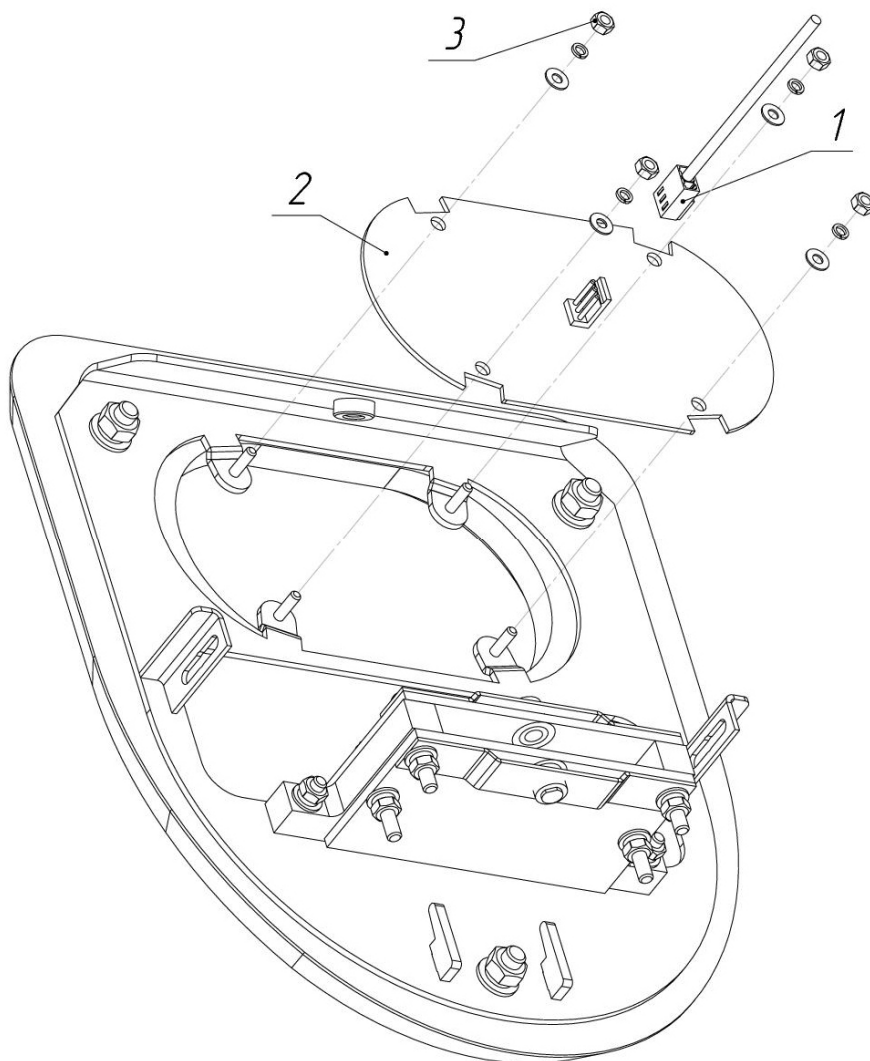


Рис. 8. Схема установки платы индикации

7. Подключение картоприемника

Подключение БП, ИУ и СКУД осуществляется с помощью платы картоприемника. Для этого необходимо открыть дверцу стойки, используя ключ. На рис. 1 показано расположение платы на стойке картоприемника.

На рис. 9 показан внешний вид платы и расположение разъемов для подключения БП, ИУ и СКУД.

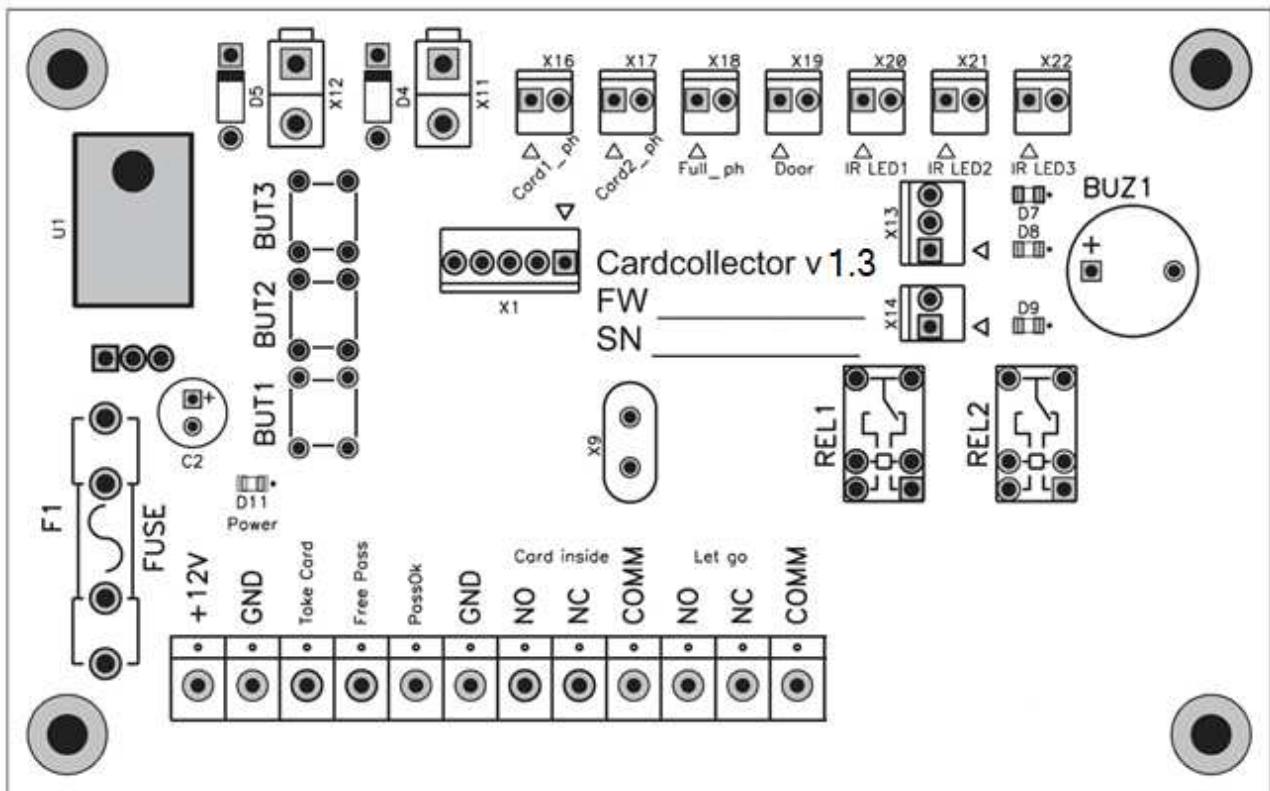


Рис. 9. Внешний вид платы картоприемника

7.1. Подключение питания

Картоприемник работает от источника постоянного тока напряжением 12В. Максимальное потребление наблюдается в режиме

изъятия карты – 1,5А. БП следует подбирать исходя из этих параметров. Также следует учитывать, что с увеличением длины подводимого кабеля увеличивается падение напряжения.

Установите БП в месте, свободном для доступа оператора. Подключите кабель БП к плате картоприемника. Контакты (+) и (-) БП подключите к контактам (+12V) и (GND) на плате соответственно. При наличии питания на плате картоприемника загорится светодиод D11.

Убедитесь в надежном подключении кабеля.

7.2. Подключение исполнительного устройства

Подключение ИУ к картоприемнику осуществляется с помощью двух групп контактов: “Let Go” и “Pass Ok-GND”. Расположение контактов показано на рис. 9

7.2.1. Группа контактов “Let Go”

Контакты NC, NO и COMM. Релейный выход, работающий по принципу «сухого контакта», который замыкается/размыкается, передавая ИУ сигнал разрешения прохода. NC и COMM – нормально замкнутое подключение, NO и COMM – нормально разомкнутое подключение.

7.2.2. Группа контактов “Pass Ok-GND”

Контакты Pass Ok и GND. Импульсный вход, который принимает сигнал от ИУ, подтверждающий совершение прохода. Логика работы – нормально разомкнутые контакты. Факт прохода определяется замыканием контактов на время не менее 200 мс.

При предъявлении разрешенной карты картоприемник передает сигнал (см. п. 7.2.1) и разблокирует ИУ на 5 секунд. В течение данного интервала времени другие карты не принимаются. В случае получения сигнала (замыкания между собой Pass Ok и GND), подтверждающего проход, картоприемник переходит в режим ожидания и может принять следующую карту. По этим причинам подключение данной группы контактов имеет определяющее значение для пропускной способности системы.

7.3. Подключение контроллера СКУД

Структурные схемы системы контроля и управления доступом с использованием картоприемника приведены в Приложении 1.

Подключение контроллера СКУД к картоприемнику осуществляется с помощью трех групп контактов: “Take Card-GND”, “Free Pass-GND” и “Card Inside”. Расположение контактов показано на рис. 9

7.3.1. Группа контактов “Take Card-GND”

Контакты Take Card и GND. Импульсный вход, который принимает сигнал от контроллера СКУД, разрешающий изъятие карты (гостевой пропуск). Логика работы – нормально разомкнутые контакты. Факт прохода определяется замыканием контактов на время не менее 200 мс.

Сигнал на изъятие должен быть подан не раньше, и не позже 2-х секунд с момента опускания карты в щель картоприемника, в противном случае он будет проигнорирован. После получения сигнала в заданном временном интервале картоприемник открывает шторку и карта изымается. В случае подтверждения внутренними датчиками факта изъятия карты, картоприемник формирует сигнал для ИУ с помощью группы контактов “Let Go” (см. п. 7.2.1) и для СКУД с помощью группы контактов “Card Inside”, при этом зажигает зеленую стрелку на панели индикации.

7.3.2. Группа контактов “Free Pass-GND”

Контакты FreePass и GND. Вход, который принимает сигнал от контроллера СКУД, разрешающий проход без изъятия карты (постоянный пропуск).

В случае получения сигнала на разрешение прохода без изъятия карты, картоприемник формирует сигнал для ИУ с помощью группы контактов “Let Go” (см. п. 7.2.1), при этом зажигает зеленую стрелку на панели индикации.

Вход Free Pass картоприемника может работать как в потенциальном, так и в импульсном режиме (срабатывание по факту замыкания контакта).

Импульсный режим установлен по умолчанию, при этом, при включении, картоприемник издает 1 звуковой сигнал.

Для перехода в потенциальный режим работы необходимо:

- отключить питание;
- нажать и удерживать кнопку BUT1 на плате картоприемника;
- включить питание;
- удерживать кнопку BUT1 до тех пор, пока картоприемник не издаст 2 звуковых сигнала, что говорит о его переходе в потенциальный режим работы;

Установка заданного режима сохраняется при выключении питания. Для возврата к импульсному режиму необходимо повторно проделать вышеуказанную последовательность действий.

7.3.3. Группа контактов “Card Inside”

Контакты NC, NO и COMM. Релейный выход, работающий по принципу «сухого контакта», который замыкается/размыкается на 1 секунду, передавая контроллеру СКУД сигнал подтверждения изъятия карты. NC и COMM – нормально замкнутое подключение, NO и COMM – нормально разомкнутое подключение.

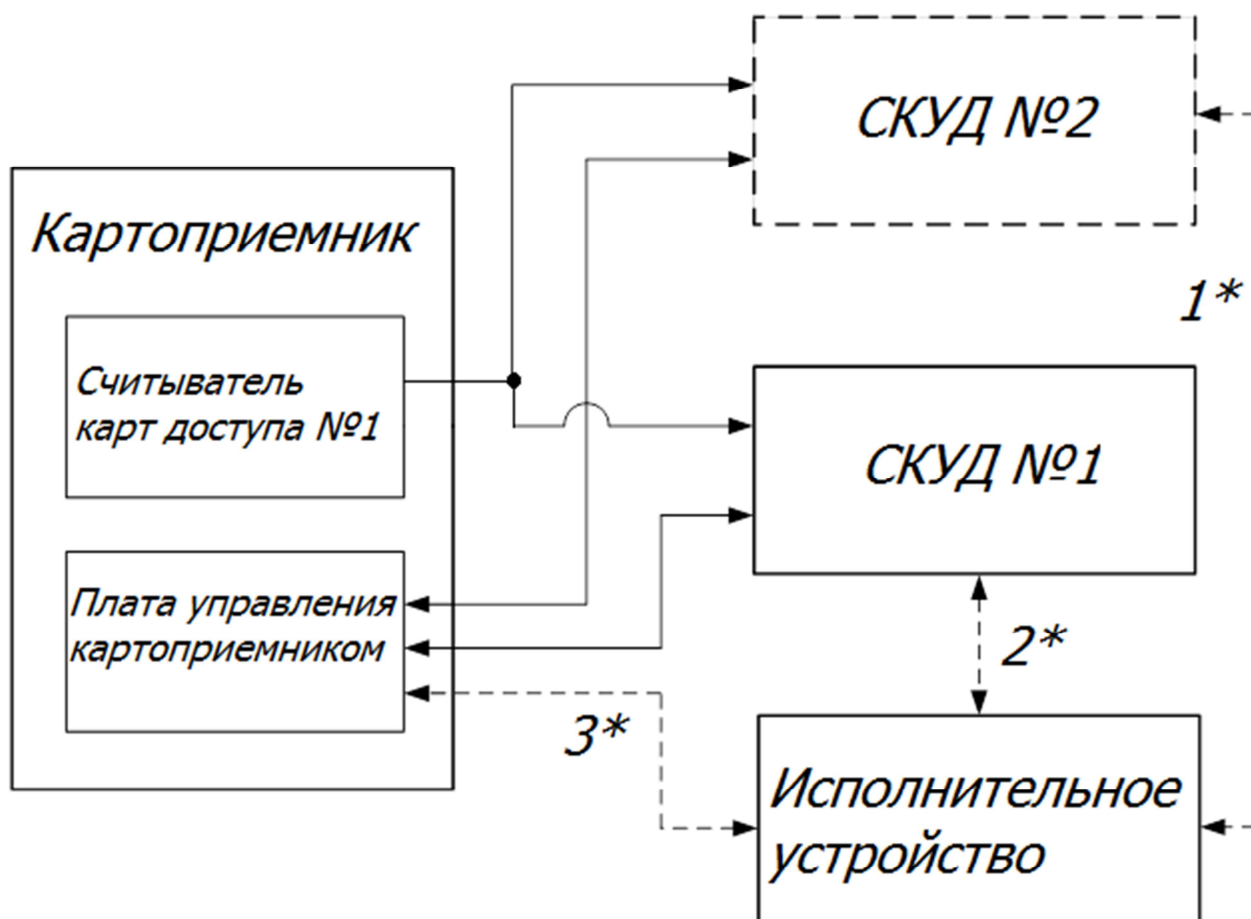


Рис. 11. Структурная схема №2

На рис. 11 представлена более перспективная, но и более высокая по стоимости, схема подключения. Преимущество данной схемы в том, что используется один считыватель, установленный в картоприемнике. Интерфейс Wiegand позволяет параллельно подключать несколько одинаковых контроллеров СКУД к одному считывателю.

Контроллеры СКУД подключены к разным входам картоприемника. В памяти одного из контроллеров содержатся данные о постоянных ключах, в памяти второго – гостевых. Считыватель передает код карты сразу двум контроллерам, и, в

зависимости от типа карты, картоприемнику выдается соответствующий сигнал.

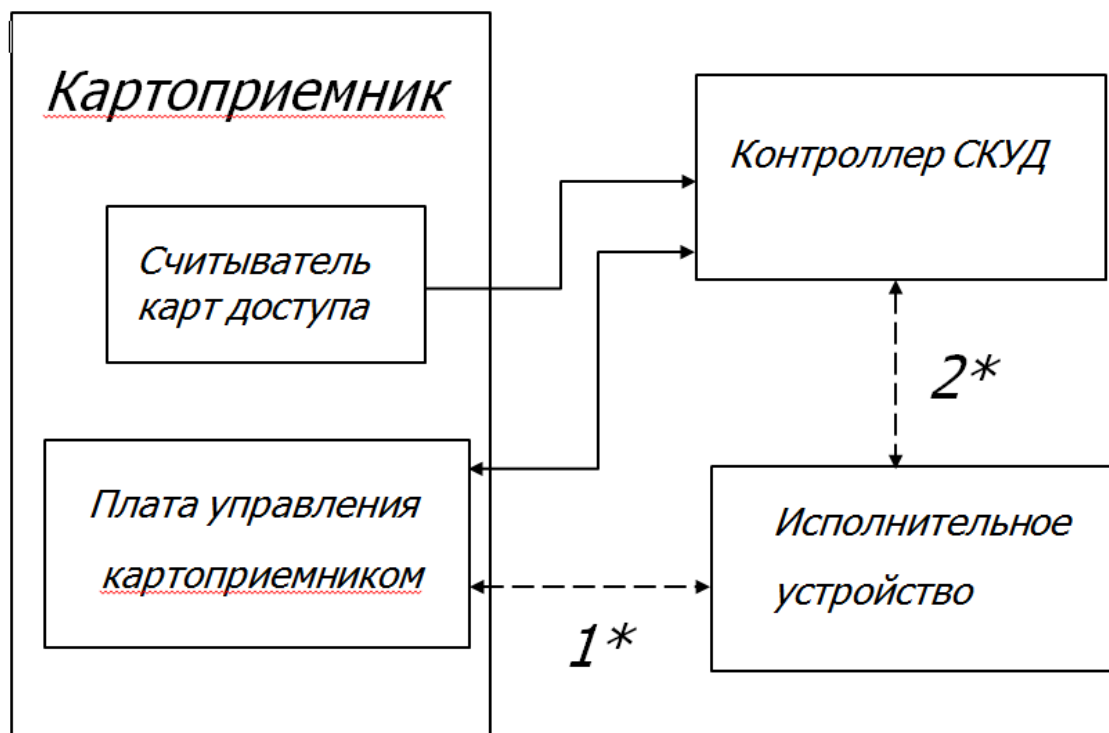


Рис. 12. Структурная схема №3

Логическим развитием схемы №2 является уменьшение себестоимости устанавливаемой системы. Для этого используется контроллер с двумя выходными сигналами на один вход считывателя (т.е. контроллер может различать гостевые и постоянные карты, выдавая сигнал на соответствующий выход) рис. 12. Протестированные контроллеры - см. Приложение3.

Приложение 2. Расположение монтажных отверстий относительно внешних габаритов картоприемника

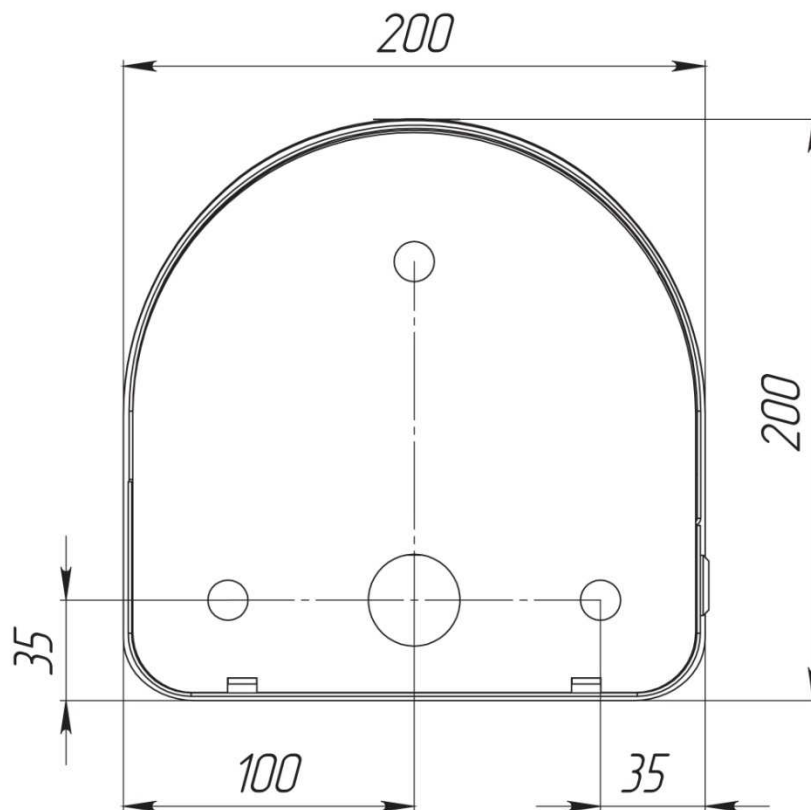


Рис. 13. Расположение монтажных отверстий относительно внешних габаритов картоприемника

Приложение 3. Протестированные контроллеры

1. GATE-4000 + плата расширения GATE-RELAY-4;
2. ЭРА - 2000 (ЭРА - 10000).

ООО "Возрождение"
192289 Санкт-Петербург
ул. Софийская, д.66
тел./факс +7 (812) 366 15 94
www.oxgard.com
info@oxgard.com