



Контроллер замка  
**PERCo-CL05.2**

РУКОВОДСТВО ПО ЭКСПЛУАТАЦИИ

**CE EAC**



**Контролер замка  
*PERCo-CL05.2***

**Руководство по эксплуатации**

# СОДЕРЖАНИЕ

1	Назначение .....	3
2	Условия эксплуатации.....	4
3	Основные технические характеристики .....	5
4	Комплект поставки.....	6
4.1	Стандартный комплект поставки .....	6
4.2	Дополнительное оборудование, поставляемое по отдельному заказу:.....	6
5	Описание.....	7
5.1	Устройство и работа.....	7
5.2	Параметры сигналов выхода управления ИУ.....	7
5.3	Параметры сигналов входов Door и DU.....	8
5.4	Параметры сигналов дополнительного вывода .....	9
5.4.1	Вход Fire Alarm.....	9
5.4.2	Выход.....	10
5.4.3	Синхронизация .....	10
5.5	Выбор способа задания IP-адреса .....	10
6	Маркировка и упаковка.....	12
7	Требования безопасности .....	13
7.1	Безопасность при монтаже .....	13
7.2	Безопасность при эксплуатации .....	13
8	Монтаж .....	14
8.1	Общие указания.....	14
8.2	Кабели .....	14
8.3	Порядок монтажа.....	15
8.4	Включение.....	19
8.5	Подключение по сети Ethernet.....	19
9	Конфигурация .....	20
10	Обновление встроенного ПО.....	20
11	Эксплуатация.....	21
11.1	РКД при работе в СКУД .....	21
11.2	Индикация.....	23
11.3	Возможные неисправности.....	23
11.3.1	Контроллер не работает .....	23
11.3.2	Отсутствие связи между ПК и контроллером .....	24
12	Транспортирование и хранение .....	26
13	Техническое обслуживание .....	27
	Приложение 1. Инструкция по подключению контроллера через PoE-сплиттер .....	28
	Приложение 2. Web-интерфейс PERCo-CL05.2. Руководство пользователя .....	30

## ***Уважаемые покупатели!***

*PERCo благодарит Вас за выбор контроллера замка нашего производства. Сделав этот выбор, Вы приобрели качественное изделие, которое при соблюдении правил монтажа и эксплуатации прослужит Вам долгие годы.*

Настоящее «Руководство по эксплуатации» (далее – руководство) предназначено для ознакомления с техническими характеристиками, составом и принципом работы контроллера замка **PERCo-CL05.2**, содержит сведения по транспортированию, хранению, монтажу и эксплуатации указанного изделия. Руководство должно использоваться совместно с эксплуатационной документацией на подключаемые устройства.

Принятые сокращения:

- ДУ – дистанционное управление;
- ИП – источник питания;
- ИУ – исполнительное устройство;
- ОЗ – зона охранной сигнализации;
- ПО – программное обеспечение;
- РКД – режим контроля доступа;
- СКУД – система контроля и управления доступом.

## **1 НАЗНАЧЕНИЕ**

Контроллер замка **PERCo-CL05.2** (далее – контроллер) предназначен для организации одной односторонней или двухсторонней (при использовании двух контроллеров данной модели) точки прохода. Контроллер имеет встроенный считыватель карт доступа форматов *HID* и *EM-Marine* и позволяет управлять одним замком электромагнитного или электромеханического типа.



### **Примечание:**

При использовании двух контроллеров **PERCo-CL05.2** для управления одной двухсторонней точкой прохода необходимо в качестве ИУ применять нормально закрытый (открывающийся при подаче напряжения) электромеханический замок. Электромагнитный или нормально открытый электромеханический замок в данной конфигурации возможно использовать только при дополнительной установке промежуточного реле.

Контроллер может использоваться как автономно, так и в качестве элемента системы контроля и управления доступом **PERCo-Web**, а также в единой системе безопасности и повышения эффективности предприятия **PERCo-S-20 (PERCo-S-20 «Школа»)**. Управление контроллером и его конфигурация осуществляется посредством встроенного web-интерфейса, локального ПО **PERCo-SL01 (SL02)** или сетевого ПО **PERCo-Web, PERCo-S-20 (PERCo-S-20 «Школа»)**.

## **2 УСЛОВИЯ ЭКСПЛУАТАЦИИ**

Контроллер по устойчивости к воздействию климатических факторов соответствует условиям УХЛ4 по ГОСТ 15150-69 (для эксплуатации в помещениях с искусственно регулируемым климатическими условиями).

Эксплуатация контроллера замка разрешается при температуре окружающего воздуха от +1°C до +40°C и относительной влажности воздуха до 80% при +25°C.

### 3 ОСНОВНЫЕ ТЕХНИЧЕСКИЕ ХАРАКТЕРИСТИКИ

Номинальное значение напряжения ИП постоянного тока, <i>B</i> .....	12±1,2
Ток потребления, <i>A</i> .....	не более 0,15
Потребляемая мощность, <i>Bm</i> .....	не более 2
Количество контролируемых точек прохода .....	1
Количество входов дистанционного управления .....	1
Типы карт доступа (брелоков) .....	<i>HID, EM-Marine</i>
Дальности считывания идентификаторов при номинальном значении напряжения питания для различных карт (брелоков) составляет, <i>см</i> :	
для карт <i>HID</i> .....	не менее 5
для карт <i>EM-Marine</i> .....	не менее 8
Дальность считывания идентификаторов при установке контроллера на металлическом основании для различных карт (брелоков) составляет, <i>см</i> :	
для карт <i>HID, см</i> .....	не менее 4
для карт <i>EM-Marine, см</i> .....	не менее 7
Стандарт интерфейса связи .....	<i>Ethernet (IEEE 802.3)</i>
Число карт доступа (пользователей) .....	от 10 000 до 50 000 (см. Примечание)
Число событий журнала регистрации <sup>1</sup> .....	от 230 000 до 870 000 (см. Примечание)



#### **Примечание:**

Возможные варианты распределения памяти (см. Приложение 2, п. 3.4):

- 50 000 карт и 230 000 событий – установлено по умолчанию,
- 40 000 карт и 390 000 событий,
- 30 000 карт и 550 000 событий,
- 20 000 карт и 710 000 событий,
- 10 000 карт и 870 000 событий.

Количество дополнительных выводов <sup>2</sup> .....	1
Средний срок службы, <i>лет</i> .....	8
Класс защиты от поражения электрическим током .....	III по ГОСТ Р МЭК730-1-94
Степень защиты оболочки .....	IP54 по EN 60529
Габаритные размеры контроллера (без учета кабеля), <i>мм</i> .....	145×50×20
Масса контроллера, <i>кг</i> .....	не более 0,3



#### **Примечание:**

При производстве контроллеру заданы: IP-адрес и MAC-адрес, которые указаны в паспорте и на тыльной стороне корпуса контроллера; маска подсети: 255.0.0.0; IP-адрес шлюза: 0.0.0.0.

<sup>1</sup> В случае переполнения журнала регистрации новые события заменяют наиболее старые (удаление происходит блоками по 256 событий).

<sup>2</sup> Варианты конфигурации дополнительного вывода описаны в разд. 5.4.

## 4 КОМПЛЕКТ ПОСТАВКИ

### 4.1 Стандартный комплект поставки

Контроллер, шт. ....	1
Металлическое основание, шт. ....	1
Джампер-перемычка, шт. ....	1
Супрессор на 15 – 18 В, шт. ....	1
Монтажный комплект:	
дюбели пластмассовые, шт. ....	4
шурупы, шт. ....	4
Упаковка, шт. ....	1
Паспорт, экз. ....	1
Руководство по эксплуатации, экз. ....	1

### 4.2 Дополнительное оборудование, поставляемое по отдельному заказу:

Источник питания контроллера, шт. ....	1
PoE-сплиттер <sup>1</sup> , шт. ....	1

---

<sup>1</sup> PoE-сплиттер позволяет подавать питание на контроллер по сети *Ethernet*. Сплиттер может использоваться с сетевыми коммутаторами, поддерживающими технологию передачи электроэнергии по витой паре PoE и совместимыми со стандартом *IEEE 802.3af*

## 5 ОПИСАНИЕ

### 5.1 Устройство и работа

Контроллер представляет собой блок электроники в пластмассовом корпусе, на передней панели которого расположены три светодиодных индикатора. Защита электроники от негативных воздействий окружающей среды обеспечивается за счет заливки компаундом. Кабель связи для подключения к сети *Ethernet* и кабель для остальных подключений к контроллеру замка выведены с его тыльной стороны.

В контроллере установлены: энергонезависимая память, энергонезависимый RTC-таймер (часы реального времени) и звуковой индикатор (пьезоизлучатель).

Контроллер имеет встроенный бесконтактный считыватель карт доступа форматов *HID* и *EM-Marine* и работает с картами, размер кода которых не более 64 бит.

Контроллер обеспечивает связь по интерфейсу *Ethernet* (*IEEE 802.3*) с поддержкой стека протоколов *TCP/IP* (*ARP, IP, ICMP, TCP, UDP, DHCP*), а также поддержку прикладного уровня протокола обмена систем ***PERCo-Web, PERCo-S-20 (PERCo-S-20 «Школа»***).

При использовании электромеханических замков, открывающихся при подаче напряжения, возможна совместная работа двух контроллеров для организации одной двухсторонней точки прохода (с поддержкой смены зональности).

При использовании электромеханических замков с контактной группой серии ***PERCo-LB (PERCo-LBP)*** контроллер отслеживает состояние цепи замка, что позволяет не использовать датчик двери (геркон), в его роли выступает контактная группа замка.

Контроллер позволяет осуществлять управление замком с помощью следующих устройств:

- кнопка ДУ («Выход»);
- карта доступа, при поднесении ее к контроллеру;
- компьютер (при подключении по сети Ethernet и установке ПО);
- устройство аварийной разблокировки («Fire Alarm»).

Кроме этого, возможно подключение следующего дополнительного оборудования:

- датчик двери (геркон);
- внешний световой или звуковой (сирена) тревожный оповещатель.

Контроллер, как элемент СКУД обеспечивает:

- работу в РКД: «Открыто», «Контроль», «Закрыто», «Охрана»;
- сохранение установленного РКД в энергонезависимой памяти, для предотвращения его смены при пропадании - восстановлении питания;
- поддержку функции глобального контроля зональности;
- поддержку функции комиссионирования;
- поддержку функции верификации;
- возможность постановки и снятия ИУ с охраны;
- передачу тревожных извещений на пульт централизованного наблюдения.

### 5.2 Параметры сигналов выхода управления ИУ

Контроллер имеет один выход управления ИУ: *Lock* (оранжевый провод). Тип выхода – открытый коллектор. Схема подключения ИУ указана на рис. 3.



Выход используется для управления ИУ и имеет следующие параметры:

- максимальное напряжение постоянного тока,  $V$  ..... не более 30
- максимальный ток,  $A$  ..... не более 1

Выход управления может поддерживать потенциальный и импульсный режимы работы замка. Выбор режима осуществляется с помощью параметра ИУ **Режим работы выхода управления**.

При **потенциальном** режиме работы ИУ:

- При реализации однократного прохода выход активизируется на время, определяемое в ПО параметром **Время удержания в разблокированном состоянии**, или до момента совершения прохода.
- При установке ИУ в РКД «Открыто» выход активизируется до изменения режима.

При **импульсном** режиме работы ИУ:

- При реализации однократного прохода выход активизируется на время, определяемое параметром **Длительность импульса управления ИУ**. При этом ИУ разблокируется до момента совершения прохода.
- При установке ИУ в РКД «Открыто» выход активизируется на время, определяемое параметром **Длительность импульса управления ИУ**, после чего будет активизироваться каждый раз на это же время через одну секунду после нормализации ИУ.

Фактом совершения прохода служит активизация входа *Door* при использовании датчика двери (геркона). При использовании замков с контактной группой серии **PERCo-LB (PERCo-LBP)** фактом совершения прохода служит разрыв цепи через контактную группу замка.

### 5.3 Параметры сигналов входов *Door* и *DU*

Контроллер обеспечивает контроль состояния двух входов *Door* (белый провод) и *DU* (зеленый провод). Схема подключения представлена на рис. 3. Входы могут использоваться:

- *Door* – для подключения датчика двери (геркона);
- *DU* – для подключения кнопки ДУ («Выход»).

Управляющим элементом могут быть нормально разомкнутый контакт реле или схема с открытым коллекторным выходом. Управляющий элемент должен обеспечивать следующие характеристики сигналов:

управляющий элемент – контакт реле:

- минимальный коммутируемый ток,  $mA$  ..... не более 1
- сопротивление замкнутого контакта  
(с учетом сопротивления кабеля подключения),  $\Omega$  ..... не более 300

управляющий элемент – схема с открытым коллекторным выходом:

- напряжение на замкнутом контакте  
(сигнал низкого уровня, на входе контроллера),  $V$  ..... не более 0,8.



#### **Примечание:**

Для создания сигнала высокого уровня на входных контактах (*Door* и *DU*) используются резисторы с сопротивлением 2 кОм, подключенные к шине питания +3,3 В.

Факт активизации для сигнала *Door* зависит от описания его исходного состояния в параметре **Нормальное состояние контакта** в ПО:

- если вход описан как **Разомкнут**, то его активизация осуществляется подачей на него сигнала низкого уровня относительно контакта *GND*. При этом управляющим элементом могут быть нормально разомкнутый контакт реле или схема с открытым коллекторным выходом.
- если вход описан как **Замкнут**, то его активизация осуществляется снятием с него сигнала низкого уровня относительно контакта *GND*. При этом управляющим элементом могут быть нормально замкнутый контакт реле или схема с открытым коллекторным выходом.

При использовании замков с контактной группой серии **PERCo-LB (PERCo-LBP)** установка геркона и подключение входа *Door* не требуется. В роли датчика двери выступает контактная группа замка. Факт активизации осуществляется разрывом цепи через контактную группу, поэтому для параметра **Нормальное состояние контакта** в ПО должно быть установлено значение **Замкнут**.

Вход *DU* является «нормально разомкнутым» (его исходное состояние не описывается в ПО), поэтому его активизация осуществляется подачей на него сигнала низкого уровня относительно контакта *GND*.

## 5.4 Параметры сигналов дополнительного вывода

Контроллер имеет один дополнительный вывод (коричневый провод), который в зависимости от конфигурации может использоваться как вход *Fire Alarm* (см. разд. 5.4.1), как дополнительный выход (см. разд. 5.4.2) или как канал синхронизации при совместной работе двух контроллеров (см. разд. 5.4.3).

Физически данный вывод представляет из себя коллектор n-p-n транзистора. Для возможности работать как вход он подключен к шине питания +3,3 В через резистор с сопротивлением 4,7 кОм.

Выбор варианта использования дополнительного вывода производится в сетевом ПО **PERCo-Web, PERCo-S-20 (PERCo-S-20 «Школа»)**. Для установки режима работы вывода у параметра **Тип ресурса контроллера** **Дополнительный вывод** необходимо установить значение в соответствии с табл. 1.

Таблица 1. Конфигурация вывода в сетевом ПО

Значение параметра «Тип» ресурса контроллера «Дополнительный вывод»	Режим работы вывода
<b>Fire Alarm</b>	Вход <i>Fire Alarm</i> для устройства аварийной разблокировки (п. 5.4.1)
<b>Обычный Генератор тревоги ОПС</b>	Управляющий выход для дополнительного оборудования (п. 5.4.2)
<b>Синхронизирующий</b>	Шина синхронизации совместной работы двух контроллеров (п. 5.4.3)

### 5.4.1 Вход Fire Alarm

В режиме «Вход *Fire Alarm*» дополнительный вывод используется для подключения устройства аварийной разблокировки («*Fire Alarm*»). Схема подключения представлена на рис. 3.

Управляющим элементом могут быть нормально замкнутый контакт реле или схема с открытым коллекторным выходом. Параметры входных сигналов аналогичны указанным для входов *Door* и *DU* (см. разд. 5.3).

При подаче на вход управляющего сигнала от устройства аварийной разблокировки («*Fire Alarm*»), подключенного к контроллеру, ИУ разблокируется и остается разблокированным до снятия сигнала. На блоке индикации горит зеленый индикатор разрешения прохода. Игнорируются все команды управления.

### 5.4.2 Выход

В режиме «*Выход*» дополнительный вывод может использоваться для:

- подключения внешнего светового или звукового (сирены) тревожного оповещателя,
- передачи тревожных извещений на пульт центрального наблюдения,
- подключения другого дополнительного оборудования.

Схема подключения представлена на рис. 3.

Параметры сигналов выхода:

максимальное напряжение постоянного тока, *V* ..... не более 12  
максимальный ток, *A* ..... не более 0,25

### 5.4.3 Синхронизация

В режиме «*Синхронизация*» вывод используется для синхронизации совместной работы двух контроллеров при организации двухсторонней точки прохода. В этом режиме выводы контроллеров соединяются друг с другом. Это позволяет избежать регистрации события *Взлом ИУ* при проходе в направлении, противоположном, направлению, в котором установлен контроллер. Схема подключения представлена на рис. 4. Подключение другого оборудования к дополнительным выводам контроллеров в этом случае не допускается.

## 5.5 Выбор способа задания IP-адреса

Выбор способа задания IP-адреса контроллера осуществляется установкой или снятием перемычки (джампера) на разъеме *XP1* на тыльной стороне контроллера. Расположение разъема указано на рис. 1.



#### **Внимание!**

Установка и снятие перемычек должны производиться только при выключенном оборудовании.

Возможны следующие способы задания IP-адреса:

1. Пользовательский режим. Перемычка снята.
  - Если IP-адрес (шлюз, маска подсети) не был изменен пользователем, контроллер работает с заводскими установками: IP-адрес и MAC-адрес указаны в паспорте ЭП и на тыльной стороне контроллера; маска подсети 255.0.0.0; IP-адрес шлюза 0.0.0.0.
  - Если IP-адрес (шлюз, маска подсети) был изменен пользователем, то контроллер сразу, без переключения питания, начинает работать с новыми настройками.



#### **Примечание:**

Изменение сетевых настроек контроллера возможно от ПК через Web-интерфейс или из ПО. При этом контроллер и ПК должны находиться в одной подсети.

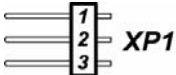
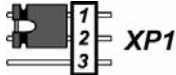
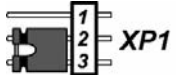
2. «*IP MODE*». Переключатель в положение 1–2.
  - работа в сетях с динамическим распределением IP-адресов, контроллер получает IP-адрес (шлюз, маску подсети) от DHCP-сервера.
3. «*IP DEFAULT*». Переключатель в положение 2–3.
  - Контроллер работает с заводскими установками: IP-адрес и MAC-адрес указаны в паспорте ЭП и на плате контроллера; маска подсети 255.0.0.0; IP-адрес шлюза 0.0.0.0.
  - Пароль для доступа к контроллеру сбрасывается.



**Примечание:**

Пользовательские установки IP-адреса (шлюза, маски подсети), если они были заданы, при переходе в режим «*IP DEFAULT*» сохраняются в памяти контроллера. При обратном переходе в пользовательский режим (снятии переключателя) контроллер сразу начнет работать с ними.

**Таблица 2. Варианты установки переключателя на разъем *XP1***

№	Расположение переключателя на <i>XP1</i>	Способ задания IP-адреса
1		Пользовательский режим
2		« <i>IP MODE</i> »
3		« <i>IP DEFAULT</i> »

## **6 МАРКИРОВКА И УПАКОВКА**

Контроллер имеет маркировку в виде этикетки, расположенной на тыльной стороне корпуса. Расположение этикетки и других наклеек показано на рис. 1. На этикетке нанесены следующие сведения о контроллере:

- товарный знак и контактные данные предприятия-изготовителя;
- наименование и номер модели;
- серийный номер;
- год и месяц изготовления;
- допустимый диапазон напряжений ИП и потребляемый ток.

Кроме того, на тыльной стороне корпуса контроллера находятся наклейки, на которых указаны установленные при производстве MAC – адрес, IP – адрес и номер версии внутреннего ПО («прошивки»).

Контроллер упакован в картонную коробку, предохраняющую его от повреждений во время транспортировки и хранения.

## 7 ТРЕБОВАНИЯ БЕЗОПАСНОСТИ

### 7.1 Безопасность при монтаже

Монтаж и техническое обслуживание контроллера должны проводиться лицами, полностью изучившими настоящее руководство. Монтаж контроллера должен производиться специалистом-электромонтажником.



#### **Внимание!**

- Все подключения и установка перемычек должны производиться только при выключенном оборудовании, отключенных ИП.
- Монтаж должен соответствовать СНиП 3.05.07-85 Системы автоматизации и СНиП 3.05.06-85 Электротехнические устройства.
- При монтаже контроллера пользуйтесь только исправным инструментом.

Требования безопасности при монтаже ИП указаны в эксплуатационной документации ИП.

### 7.2 Безопасность при эксплуатации

При эксплуатации контроллера соблюдайте общие правила при работе с электрическими приборами.



#### **Запрещается!**

- Эксплуатировать контроллер при напряжении ИП, не соответствующем указанному в разд. 3 «*Основные технические характеристики*».
- Эксплуатировать контроллер в условиях, не соответствующих требованиям разд. 2 «*Условия эксплуатации*».

Требования безопасности при эксплуатации ИП указаны в эксплуатационной документации ИП.

## 8 МОНТАЖ

При монтаже соблюдайте меры безопасности, указанные в разд. 7.1.

### 8.1 Общие указания

Контроллеры рекомендуется монтировать в непосредственной близости от ИУ. Точная высота для монтажа контроллера должна выбираться, исходя из соображения удобства для предъявления карт доступа.

Взаимное удаление контроллеров друг от друга и от считывателей должно составлять не менее 50 см.

### 8.2 Кабели

При монтаже контроллера используйте кабели, указанные в табл. 3.

Таблица 3. Типы кабелей, используемые при монтаже

№	Подключаемое оборудование	Макс. длина, м	Тип	Мин. сечение провода, мм <sup>2</sup>	Пример
1	Ethernet (IEEE 802.3)	100	Четыре витые пары не ниже пятой категории	0,2	
2	ИП	10	Двужильный кабель	0,75	ШВВП (2×0,75 двухцветный)
3	ИУ – Замок	10			
4	Кнопка ДУ	10	Двужильный кабель	0,2	RAMCRO SS22AF-T (2×0,22) или CQR-2
5	Датчик двери				
6	Устройство <i>Fire Alarm</i> Дополнительное оборудование, подключенное к выходу контроллера				

При прокладке всех сигнальных кабелей (*Ethernet*, кнопки ДУ, датчика двери и к замку) и кабелей низковольтного питания необходимо учитывать, что:

- близко расположенные источники электрических помех могут вызывать сбои в работе системы, поэтому нельзя устанавливать оборудование на расстоянии менее 1 м от электрогенераторов, электродвигателей, реле переменного тока, тиристорных регуляторов света и других мощных источников электрических помех;
- все сигнальные кабели, датчики, ИУ и кабели низковольтного питания должны быть размещены на расстоянии не менее 50 см от силовых кабелей переменного тока, кабелей управления мощными моторами, насосами, приводами и т.д.;
- пересечение всех сигнальных кабелей с силовыми кабелями допускается только под прямым углом;
- любые удлинения кабелей (кроме кабеля *Ethernet*) производить **только методом пайки**.

### 8.3 Порядок монтажа

При монтаже следуйте указаниям разд. 8.1. Подключение контроллера производите согласно схеме, представленной на рис. 3, с использованием типов кабелей, указанных в табл. 3. При монтаже придерживайтесь следующей последовательности действий:

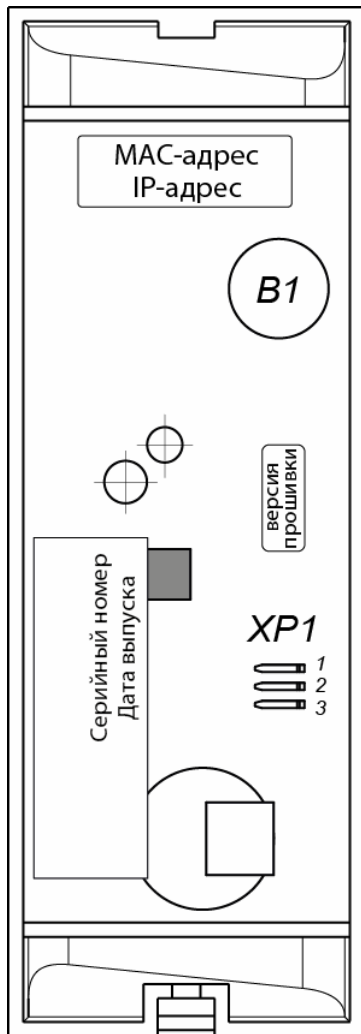
1. Распакуйте коробку и проверьте комплектность контроллера, согласно разд. 4. Убедитесь в отсутствии на изделии механических повреждений.
2. Определите место установки контроллера. При выборе места установки следуйте указаниям разд. 8.1.
3. Произведите разметку и разделку отверстий на установочной поверхности для крепления металлического основания и прокладки кабелей согласно схеме, представленной на рис. 2.
4. Ослабьте винт, расположенный в нижней части корпуса контроллера и крепящий его к металлическому основанию. Снимите основание.
5. Закрепите металлическое основание на установочной поверхности с помощью четырех шурупов из комплекта поставки.
6. Выберите способ задания IP-адреса контроллера (см. разд. 5.5) и при необходимости установите перемычку (джампер) на разъем *XP1* согласно табл. 2. Расположение перемычки указано на рис. 1.
7. Пропустите кабели контроллера через предназначенное для них отверстие на установочной поверхности. При креплении контроллера необходимо обеспечить радиус изгиба кабелей у основания контроллера не менее 10 мм. При эксплуатации контроллера может потребоваться изменить состояние перемычки, поэтому рекомендуется оставлять запас длины кабелей, выходящих из контроллера, достаточный для отведения его от стены и обеспечения доступа к перемычкам.
8. Установите контроллер на металлическое основание и закрепите на нем с помощью винта, расположенного в нижней части корпуса контроллера.



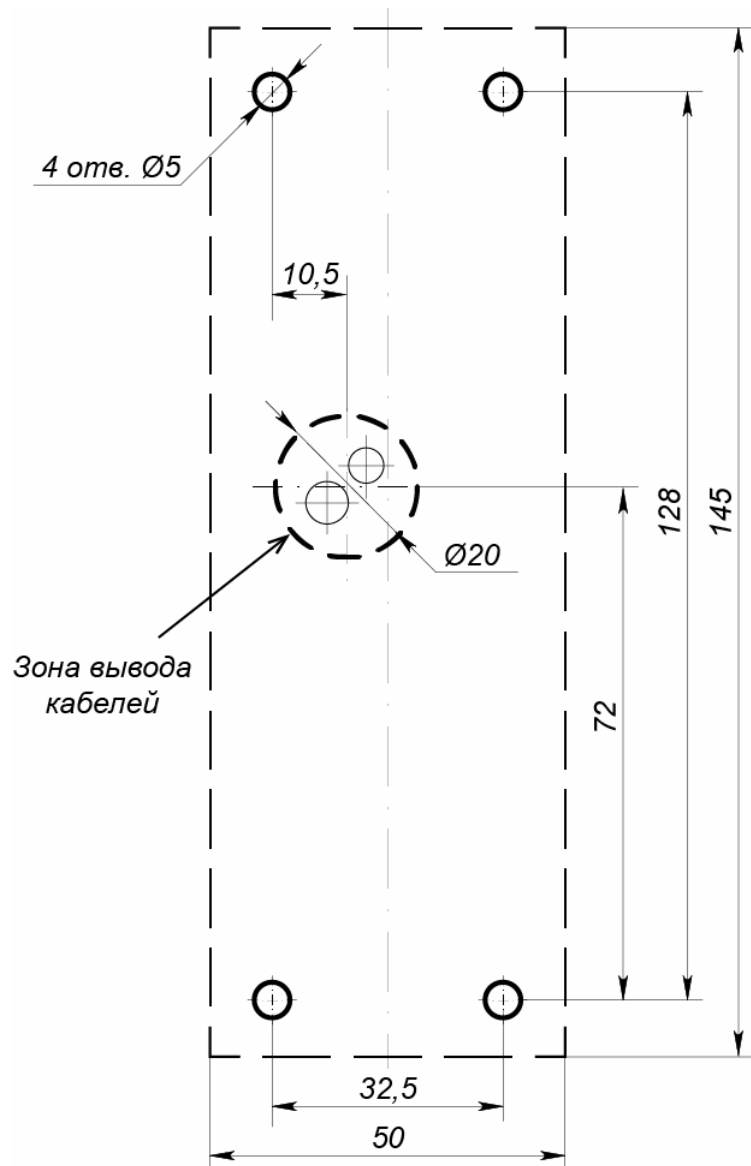
#### **Внимание!**

- Если подключаемый замок *не имеет встроенной цепи искрозащиты*, то необходимо использовать диод искрозащиты (**VD1** на рис. 3). Например, диод Шоттки, рассчитанный на рабочий ток не менее 1А, типа 1N5819.
  - Если подключаемый электромагнитный замок *не имеет размагничивающей цепи*, то необходимо установить двунаправленный супрессор из комплекта поставки. Супрессор устанавливается в непосредственной близости от замка (**VD1** на рис. 3).
  - При подключении контроллера через PoE-сплиттер (см. рис. 6 в Приложении) рекомендуется использовать только электромеханические замки, поэтому необходимо использовать именно диод искрозащиты (**VD1** на рис. 6) типа 1N5819. Использование супрессора в этом случае **ЗАПРЕЩЕНО!**
9. Произведите разделку двери и монтаж замка (защелки) в соответствии с эксплуатационной документацией. Подключите кабель №3 (см. рис. 3, табл. 3) к замку (защелке).
  10. Для защиты от статического электричества заземлите корпус или запорную планку замка. В случае установки замка на металлическую дверь заземлите полотно двери. Заземление выполнять проводом с сечением не менее 0,75 мм<sup>2</sup>.



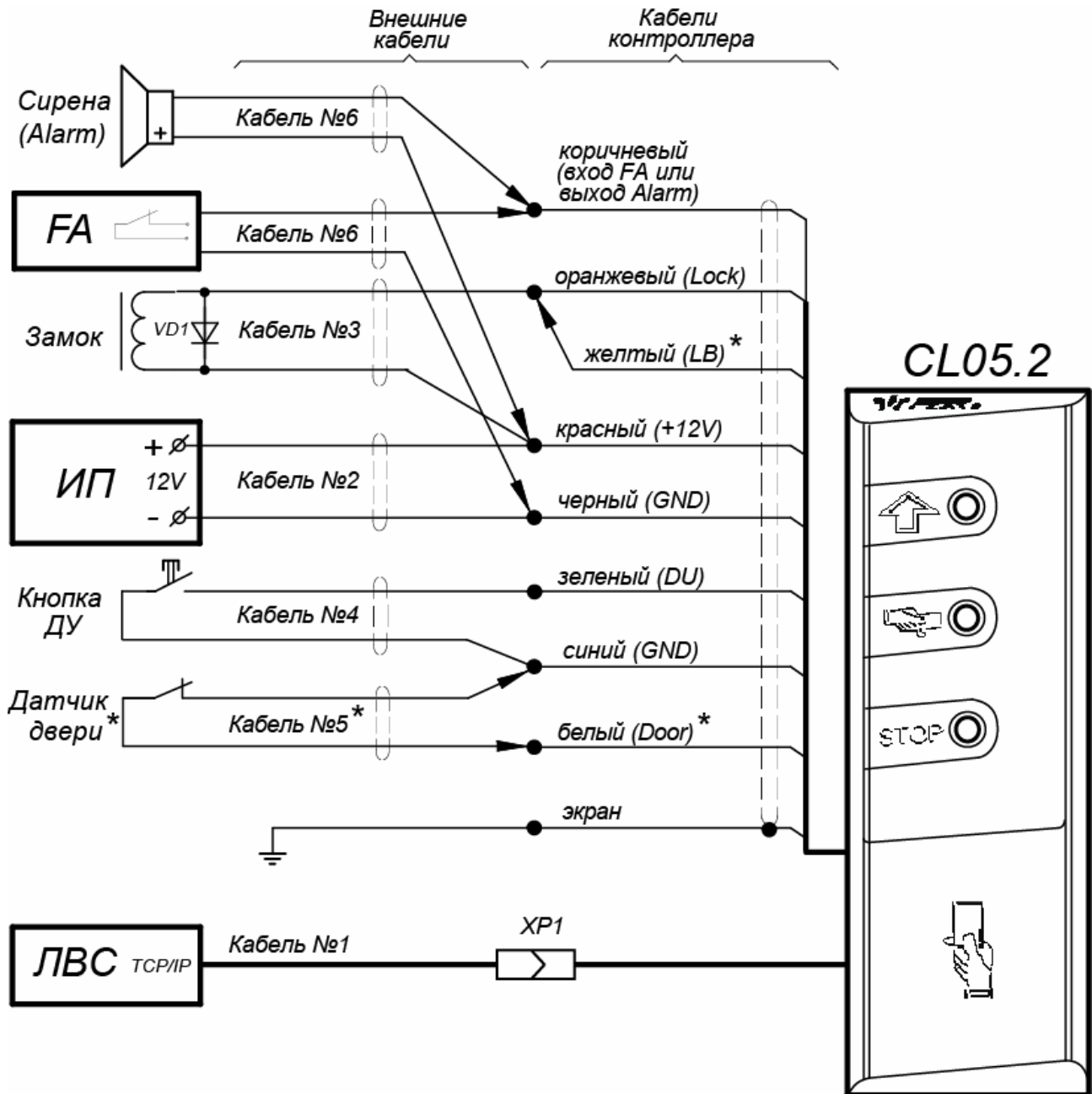


**Рисунок 1. Внешний вид тыльной стороны контроллера**



**Рисунок 2. Разметка отверстий для установки контроллера (пунктиром показаны габариты корпуса контроллера)**

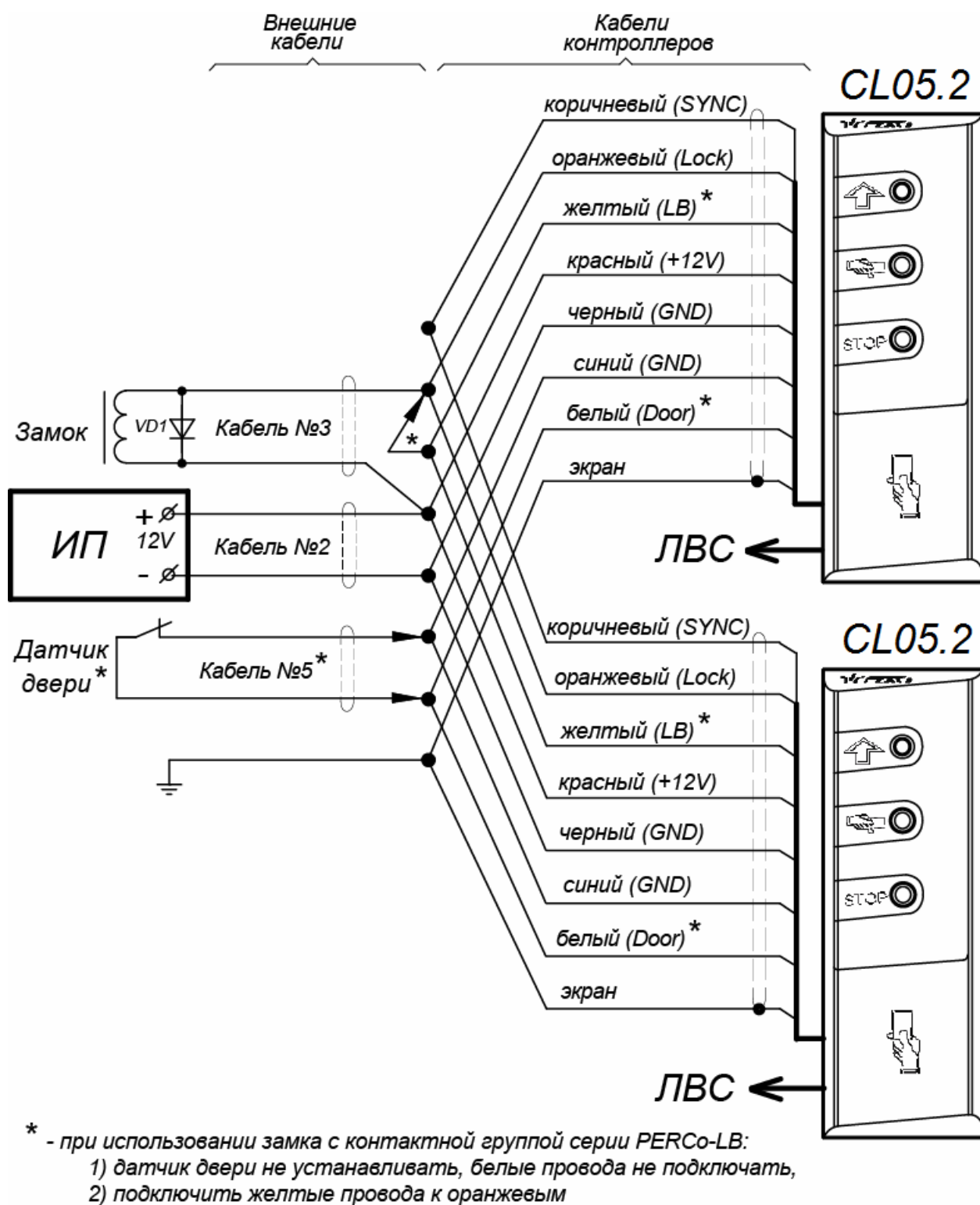
11. Установите кнопку ДУ («Выход»). Место для монтажа кнопки ДУ должно выбираться, исходя из соображения удобства ее (например, рядом с дверью). Подключите кабелем №4 (см. рис.3, табл. 3) к кнопке ДУ.
12. При необходимости произведите монтаж магнитного датчика двери (геркона). При установке магнитный датчик должен быть закреплен на дверной коробке, а магнит – на двери таким образом, чтобы при закрытой двери обеспечивалось устойчивое замыкание контакта датчика. Подключение производится кабелем №5 (см. рис.3, табл. 3). В случае использования замка с контактной группой серии **PERCo-LB (LBP)** установка геркона не требуется, в этом случае в роли датчика двери выступает контактная группа замка. Вход *Door* контроллера в этом случае должен оставаться не подключенным.
13. Смонтируйте при необходимости дополнительное оборудование (например, сирену). Подключите кабель №6 (см. рис.3, табл. 3) к дополнительному оборудованию.
14. Подключите кабели от устройств к штатному кабелю контроллера согласно схеме на рис. 3.



Разъем: XP1 - RJ45 (8P8C)

- \* - при использовании замков с контактной группой серии PERCo-LB:  
 1) датчик двери не устанавливать, белый провод не подключать,  
 2) подключить желтый провод к оранжевому

Рисунок 3. Схема подключений контроллера



**Рисунок 4. Схема параллельного подключения двух контроллеров для управления двусторонней дверью<sup>1</sup>**

<sup>1</sup> На приведенной схеме показано подключение замка, открывающегося при подаче напряжения (нормально закрытого электромеханического замка). Для подключения замка, открывающегося при снятии напряжения (нормально открытого электромеханического замка или электромагнитного замка), необходима установка дополнительного реле, нормально замкнутые контакты которого включаются в цепь подачи питания на замок.

15. При необходимости совместной работы двух контроллеров для обслуживания двухсторонней двери, произведите монтаж и подключение второго контроллера. Подключение производится параллельно по цветам проводов (кроме кнопки ДУ – она в этом случае, как правило, не используется, при необходимости может подключаться по отдельности к любому из контроллеров по схеме на рис. 3). Схема подключения представлена на рис. 4, при этом к соединенным между собой коричневым проводам (SYNC) ничего не подключать.

**Примечание:**

В качестве ИУ в данной конфигурации необходимо применять нормально закрытый электромеханический замок. Электромагнитный или нормально открытый электромеханический замок можно использовать только при дополнительной установке промежуточного реле.

16. Подключите кабель *Ethernet*, выходящий из контроллера к локальной сети. При необходимости для его удлинения используйте кабель №1 (см. рис.3, табл. 3).

**Примечание:**

Подключение контроллера через PoE-сплиттер см. в Приложении 1.

17. Установите ИП на место его постоянной эксплуатации. Подключите кабель №2 (см. рис.3, табл. 3) к ИП и контроллеру.

18. Произведите укладку и закрепление кабелей, используя при необходимости пластиковые скобы (например, SC4-6, SC5-7, SC7-10). При монтаже и прокладке кабелей необходимо учитывать требования разд. 8.2.

19. Проверьте отсутствие обрывов и коротких замыканий во всех линиях.

## 8.4 Включение

При включении ИП все световые индикаторы на корпусе контроллера замка будут мигать в течение 3 секунд. После окончания этого времени на индикаторах контроллера отобразится индикация последнего установленного РКД.

При первом включении контроллера после завершения монтажа или после форматирования памяти на корпусе контроллера начнется синхронное мигание всех трех индикаторов 5 раз в секунду, что означает отсутствие настроек контроллера. В этом случае в контроллер необходимо передать конфигурацию. Это можно сделать через Web-интерфейс или с помощью ПО.

## 8.5 Подключение по сети Ethernet

Для подключения к контроллеру по сети *Ethernet* необходимо, чтобы компьютер находился в одной подсети с контроллером. Для этого при первом подключении может потребоваться изменить сетевые настройки компьютера.

При производстве контроллерам *PERCo* выдаются IP-адреса из 10-й подсети, поэтому необходимо добавить в дополнительные параметры TCP/IP компьютера IP-адрес: 10.х.х.х (х-произвольные числа) и маску подсети 255.0.0.0. Наличие таких серверов или служб, как DNS и WINS, не требуется. Контроллер при этом должен быть подключен в тот же сегмент сети или непосредственно к разъему сетевой карты компьютера.

После подключения сетевые настройки контроллера можно изменить на рекомендованные системным администратором из ПО или через Web-интерфейс.

## 9 КОНФИГУРАЦИЯ

Конфигурацию контроллера и подключенных к нему устройств можно производить либо через Web-интерфейс, либо установив на компьютер дополнительное ПО:

- **«Локальное ПО» PERCo-SL01** (не требует лицензирования);
- **«Локальное ПО с верификацией» PERCo-SL02**;
- Сетевое ПО **PERCo-Web**;
- Сетевое **«Базовое ПО S-20» PERCo-SN01 (PERCo-SS01 «Школа»)**;
- Сетевое **«Расширенное ПО S-20» PERCo-SN02 (PERCo-SS02 «Школа»)**.



### **Примечание:**

Дополнительное ПО Вы можете приобрести у официальных дилеров компании PERCo. Также указанное ПО, порядок его лицензирования и электронные версии руководств пользователя на ПО доступны на сайте компании PERCo по адресу [www.perco.ru](http://www.perco.ru) в разделе **Поддержка**.

## 10 ОБНОВЛЕНИЕ ВСТРОЕННОГО ПО

Для обновления встроенного ПО и форматирования памяти контроллера используется программа **«Прошиватель»**, входящая вместе с файлами прошивок в состав ПО **«Прошивка контроллеров PERCo-S-20»**. Актуальную версию программы можно скачать на сайте [www.perco.ru](http://www.perco.ru) в разделе **Поддержка > Программное обеспечение**.

Также обновление встроенного ПО и форматирование памяти возможно при помощи Web-интерфейса контроллера в разделе **Диагностика** (Приложение 2, разд. 9).

## 11 ЭКСПЛУАТАЦИЯ

При эксплуатации соблюдайте меры безопасности указанные в разд. 7.2.



### **Запрещается!**

- Использовать абразивные и химически активные вещества для чистки загрязненных наружных поверхностей корпуса контроллера.
- Допускать рывки и удары по корпусу контроллера, замку, датчику двери, кнопке ДУ и соединительным кабелям, которые могут вызвать их механические повреждения и деформацию.

После проведения конфигурации контроллер может работать в следующих режимах:

### **Без подключения к серверу СКУД (системы безопасности)**

Без подключения к сети *Ethernet* и к ПК контроллер выполняет следующие функции:

- Принимает от встроенного считывателя идентификаторы предъявленных карт и в зависимости от наличия их в списке, хранящемся в памяти контроллера, разрешает или запрещает доступ.
- Управляет подключенным ИУ.
- Ставит и снимает ОЗ с охраны; контролирует ИУ в РКД «Охрана»; активизирует дополнительный выход в режиме ОЗ «Тревога».
- Фиксирует события в журнале регистрации событий в памяти контроллера.
- Поддерживает функции контроля прохода по времени и комиссионирования.

При подключении к сети и обеспечении связи с другими контроллерами системы становится доступной функция глобального контроля зональности.

При подключении к ПК с установленным «Локальным ПО»:

- Данные из журнала событий автоматически переносятся в базу данных программы каждый раз при запуске программы. Также данные можно перенести по нажатию в программе соответствующей кнопки.
- Данные владельцев (ФИО) идентификаторов хранятся в базе данных программы.
- Функция верификации доступна при установке «Локального ПО с верификацией».

### **При подключении к серверу СКУД (системы безопасности)**

Кроме функций, поддерживаемых при автономной работе, становятся доступными также следующие:

- Данные из журнала событий автоматически переносятся в базу данных на сервере системы безопасности.
- Функция верификации доступна в зависимости от установленных модулей сетевого ПО.

### **11.1 РКД при работе в СКУД**

Смена РКД осуществляется по команде ПО одновременно для обоих направлений прохода. Подробное описание РКД приводится в «Руководстве по эксплуатации подсистемы СКУД».

Контроллер, как элемент СКУД, обеспечивает следующие РКД через ИУ (индикация РКД приведена в табл. 4):

Таблица 4. Индикация контроллера

Предъявление карты		РКД	Индикаторы			
			Зеленый	Желтый	Красный	Звук, с
Отсутствие конфигурации		Нет	5 Гц	5 Гц	5 Гц	выкл.
Нет		«Открыто»	вкл.	выкл.	выкл.	выкл.
		«Контроль»	выкл.	вкл.	выкл.	выкл.
		«Охрана»	выкл.	1 Гц	1 Гц	выкл.
		«Закрыто»	выкл.	выкл.	вкл.	выкл.
Карта не имеет прав доступа		«Открыто»	вкл.	выкл.	выкл.	0,2
		«Контроль»	выкл.	выкл.	вкл.	0,5
		«Охрана»				
Любая карта		«Закрыто»				
Карта имеет право доступа		«Открыто»	вкл.	выкл.	выкл.	0,2
		«Контроль»				
		«Охрана»	выкл.	выкл.	вкл.	0,5
Карта имеет права доступа и постановки/ снятия с охраны		«Открыто»	вкл.	выкл.	выкл.	0,2
		«Контроль»				
		«Охрана» <sup>1</sup>				
Повторное поднесение карты с правом постановки на охрану	При взятии (переход в РКД «Охрана»)	«Охрана»	выкл.	1 Гц	1 Гц	0,2
	При невзятии <sup>2</sup> (до возврата в исходный РКД)	«Открыто»	выкл.	выкл.	1 сек	1
		«Контроль»				
Ожидание верификации/ комиссионирования		Любой	выкл.	2 Гц	выкл.	0,2

РКД «Открыто» – режим свободного прохода.

- ИУ разблокируется до смены РКД.
- Нажатие кнопки ДУ («Выход») игнорируется.

РКД «Контроль» – основной режим работы как элемента СКУД.

- ИУ блокируется.
- При предъявлении считывателю карты доступа, удовлетворяющей всем критериям разрешения прохода ИУ разблокируется на **Время удержания в разблокированном состоянии**.

РКД «Закрыто» – режим запрета прохода.

- ИУ блокируется до смены РКД.
- Нажатие кнопки ДУ («Выход») игнорируется.
- При предъявлении любой карты регистрируется событие о нарушении РКД.

РКД «Охрана»

- ИУ блокируется до смены РКД.
- Нажатие кнопки ДУ («Выход») игнорируется.

<sup>1</sup> При предъявлении в РКД «Охрана» карты доступа, имеющей право снятия с охраны происходит: снятие ОЗ, включающей ИУ с охраны и разблокировка ИУ на **Время удержания в разблокированном состоянии**. После истечения этого времени контроллер переходит в РКД, установленный до взятия ОЗ на охрану («Открыто» или «Контроль», если предыдущий РКД был «Закрыто», то в РКД «Контроль»).

<sup>2</sup> Звуковая и световая индикация включается на 1 сек.

- Взята на охрану ОЗ, включающая ИУ.
- Постановки/ снятия с охраны возможно двойным поднесением карты доступа, имеющей соответствующие права, к считывателю.
- Проход через ИУ (взлом ИУ) переводит ОЗ, включающую ИУ, в режим «Тревога».

## 11.2 Индикация

Возможные варианты индикации РКД, состояний и реакций контроллера на предъявление идентификаторов представлены в табл. 4. Индикация осуществляется на блоке индикации, состоящем из трех световых индикаторов и расположенном на лицевой панели корпуса контроллера.



### **Примечание:**

- При считывании идентификатора карты доступа в любом РКД подается звуковой сигнал длительностью 0,2 с, желтый световой индикатор меняет свое состояние на 0,2 с. Состояние других индикаторов не меняется.
- При разрешении доступа по карте световая индикация включается на **Время удержания в разблокированном состоянии**, либо до факта совершения прохода. При запрете прохода индикация включается на 2 с.

## 11.3 Возможные неисправности

Возможные неисправности, устранение которых производится покупателем, приведены ниже. Если неисправность устранить не удалось, рекомендуем обратиться в один из сервисных центров компании **PERCo**. Список сервисных центров приведен в паспорте изделия.

Возможные варианты неисправностей:

### 11.3.1 Контроллер не работает

Причинами неисправности контроллера могут быть:

1. **Неисправность ИП** контроллера – проверьте ИП.
2. **Выход из строя подключенных к контроллеру устройств** (замка, датчика двери, кнопки ДУ). Проверьте исправность устройств.
3. **Неисправность линий подключения** к контроллеру устройств. Проверьте исправность линий подключения этих устройств.
4. **Выход из строя электро-радио-элементов**, установленных на плате контроллера, – данный контроллер необходимо прислать в ремонт.



## 11.3.2 Отсутствие связи между ПК и контроллером

Причинами данной неисправности могут быть:

1. **Отсутствуют сетевые настройки в компьютере** – установите IP-адрес и маску подсети компьютера. Контроллер при этом должен быть подключен либо непосредственно к сетевому разъему сетевой карты компьютера, либо к тому же Hub/Switch, в который включен компьютер (см. рис. 5).

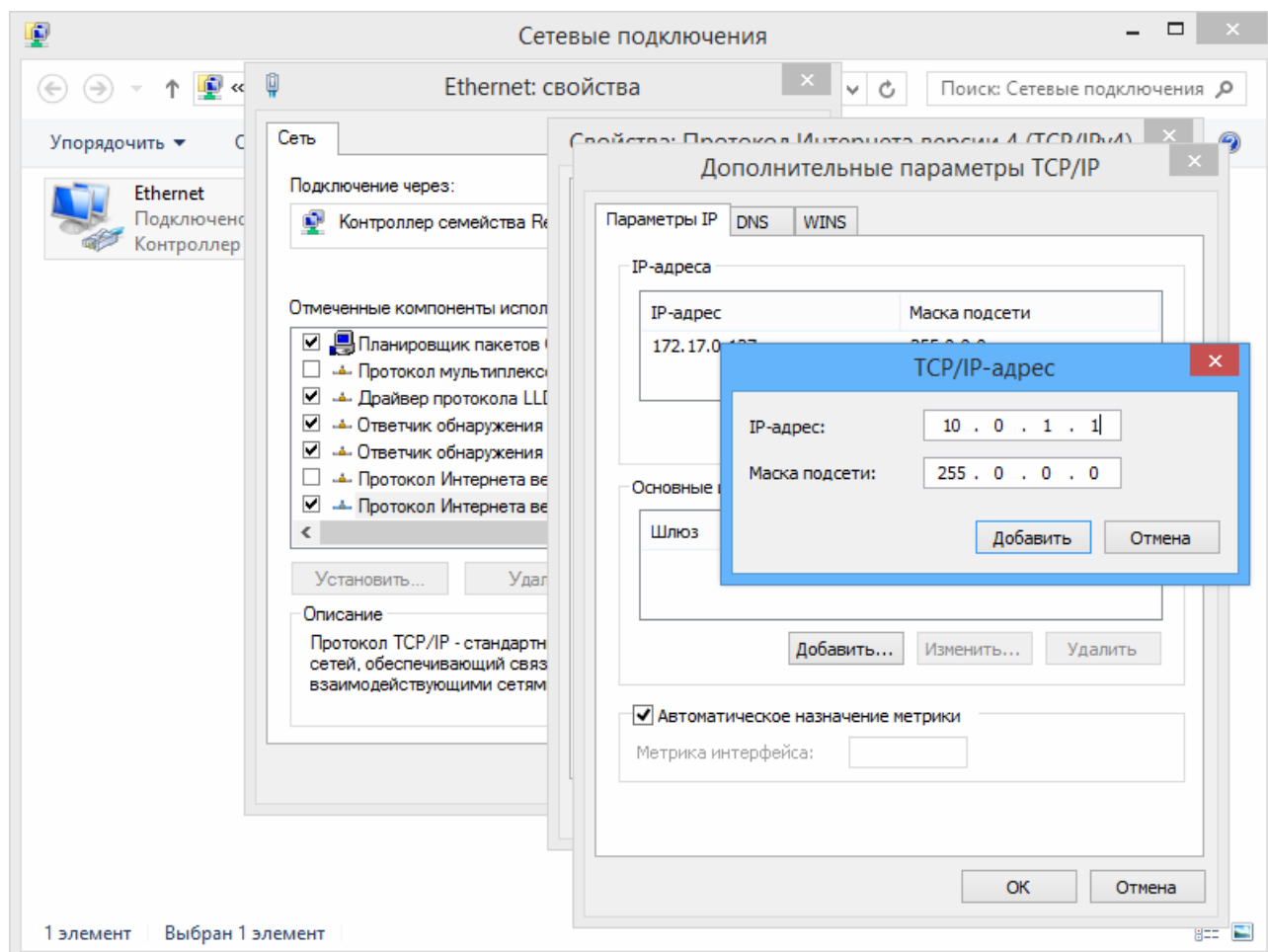


Рисунок 5. Добавление IP-адреса ПК

2. **Неправильно введен пароль к данному контроллеру.** Проверьте правильность введенного в ПО пароля.
3. **Неисправности, связанные с компьютером** (с ПО, с базами данных и т.п.). Диагностика данной неисправности заключается в запуске команды:

```
ping x.x.x.x
```

где x.x.x.x – IP-адрес данного контроллера.

Если связь есть, то вы увидите строки вида:

```
Ответ от x.x.x.x: число байт=32 время<10мс TTL=128
```

Если связи (ответа) нет, то проверьте правильность настройки маршрутизации в вашей сети.

4. **Неисправности, связанные с оборудованием сети Ethernet**, находящимся между компьютером и контроллером: концентратор (HUB), коммутатор (SWITCH) и прочее сетевое оборудование, включая кабели связи.

Диагностика данной неисправности заключается в запуске команды:

```
ping x.x.x.x -l 576
```

где x.x.x.x – IP-адрес данного контроллера.

Если связь есть и стандартные минимальные пакеты (576 байт) не фрагментируются, то вы увидите строки вида:

```
Ответ от x.x.x.x: число байт=576 время<10мс TTL=128
```

В данном случае можно утверждать, что IP-пакеты не фрагментируются до размера меньше 576 байт, и выбранное вами подключение должно работать.

Если положительный ответ получить не удастся, то вероятнее всего на пути следования IP-пакетов находится сетевое коммутирующее оборудование, фрагментирующее IP-пакеты до размера меньше 576 байт. Проверьте настройки этого оборудования, при возможности увеличьте размер *MTU*. Обычно этот параметр обозначается как *MaxMTU* или *IPMTU*.

5. **Если у вас возможны несколько вариантов коммутации**, то воспользуйтесь командой:

```
ping x.x.x.x -l 576 -t
```

Коммутируя разными способами, смотрите на время ответа, выбирая соединение, дающее максимально быстрый ответ.

6. **Неисправности, связанные с контроллером.** Выход из строя элементов, обеспечивающих связь по интерфейсу *Ethernet (IEEE 802.3)*.

Если контроллер не «видит» подключение к сети *Ethernet*, подключите его к кабелю, на котором работает другой контроллер или ПК. Если контроллер снова не определит подключения к сети *Ethernet* либо связь с ним не восстанавливается, то этот контроллер необходимо прислать в ремонт.

## **12 ТРАНСПОРТИРОВАНИЕ И ХРАНЕНИЕ**

Контроллер в оригинальной упаковке предприятия-изготовителя допускается транспортировать только в закрытом транспорте (самолетах, железнодорожных вагонах, контейнерах, закрытых автомашинах, трюмах и т.д.).

Хранение контроллера допускается в закрытых помещениях при температуре окружающего воздуха от  $-20^{\circ}\text{C}$  до  $+40^{\circ}\text{C}$  и относительной влажности воздуха до 98% при  $+25^{\circ}\text{C}$ .

## 13 ТЕХНИЧЕСКОЕ ОБСЛУЖИВАНИЕ

Эксплуатационно-технический персонал, в обязанности которого входит техническое обслуживание контроллера, должен знать конструкцию и правила эксплуатации контроллера. Работы должен производить электромонтер с квалификацией не ниже 3 разряда.

При производстве работ по техническому обслуживанию следует руководствоваться указаниями разд. 7 «Требования безопасности» данного руководства.



### **Внимание!**

- Перед началом работ отключить контроллер от ИП.
- Используемая КИА должна быть поверена.

Один раз в три месяца предусматриваются плановые работы в объеме регламента №1. Перечень работ приведен в табл. 5. Сведения о проведении регламентных работ заносятся в журнал учета регламентных работ.

Соблюдение периодичности, технологической последовательности и методики выполнения регламентных работ являются обязательными.

**Таблица 5. Перечень работ по регламенту №1 (технологическая карта №1)**

Содержание работ	Порядок выполнения	Приборы, инструмент, материалы	Нормы и наблюдаемые явления
1 Внешний осмотр, чистка контроллера	1.1 Отключить ИП от сети переменного тока и удалить с поверхностей контроллера и ИП пыль, грязь и влагу.	Ветошь, кисть флейц.	Не должно быть следов грязи и влаги.
	1.2 Снять крышки с ИП, при наличии резервного ИП (аккумулятора) удалить с его поверхности пыль, грязь, влагу, окислы с клемм. Измерить напряжение резервного источника. В случае необходимости зарядить или заменить батарею.	Отвертка, ветошь, кисть флейц, прибор Ц4352.	Напряжение должно соответствовать паспортным данным на батарею (не менее 12,6 В).
	1.3 Удалить с поверхности контактов перемычек, предохранителей пыль, грязь, следы коррозии.	Ветошь, кисть флейц, бензин Б-70.	Не должно быть следов коррозии, грязи.
	1.4 Проверить соответствие номиналу и исправность предохранителей.		
	1.5 Проверить соответствие подключения внешних цепей.		Должно быть соответствие схеме внешних соединений.
	1.6 Восстановить соединение, если провод оборван. Заменить провод, если нарушена изоляция.		Не должно быть повреждений изоляции и обрывов проводов.
2 Проверка работоспособности	2.1 Проверить работоспособность контроллера по разд. 11.		Индикация на контроллере согласно разд. 11.2. Формирование сигналов на выходе согласно его конфигурации.

Техническое обслуживание других устройств, подключенных к контроллеру, указано в эксплуатационной документации на данные устройства.

## ПРИЛОЖЕНИЯ

### Приложение 1. Инструкция по подключению контроллера через PoE-сплиттер



#### **Внимание!**

- Инструкция дана для сплиттеров, входящих в комплект поставки дополнительного оборудования.
- Суммарная потребляемая мощность контроллера и всех получающих от него питание устройств не должна превышать 12 Вт. При этом рекомендуется оставлять запас мощности не менее 10 %.

#### **Описание сплиттера.**

**PoE-сплиттер** (далее – *сплиттер*) предназначен для подачи питания на устройства, подключаемые по сети *Ethernet*. Сплиттер работает с любыми сетевыми коммутаторами (далее – *Switch*), поддерживающими технологию передачи электроэнергии по витой паре *PoE* и совместимыми со стандартом *IEEE 802.3af*.

Сплиттер представляет собой блок электроники в пластиковом корпусе и снабжен следующими разъемами:

**Con 1** – разъем для подключения кабеля *Ethernet* от *Switch*.

**Con 2** – разъем подключения кабеля *Ethernet* контроллера;

**Con 3** – разъем выхода питания для подключения кабеля питания контроллера.



#### **Примечание:**

Для некоторых моделей сплиттера выбор выходного напряжения осуществляется с помощью переключателя. При работе с оборудованием компании PERCo необходимо перевести переключатель в положение «12В».

#### **Порядок подключения.**

При подключении контроллера через сплиттер придерживайтесь следующей последовательности действий:

1. Определите место установки сплиттера. Не устанавливайте сплиттер на расстоянии более 2 м от контроллера.
2. Подключите кабель *Ethernet* от контроллера к разъему **Con2** сплиттера при помощи переходного кабеля №1 (см. табл. 3).
3. Подключите цепи питания контроллера к разъему **Con3** сплиттера. Схема подключения приведена на рис. 6 (остальные подключения согласно схеме на рис. 3, рис. 4, штекер для подключения к разъему входит в комплект поставки сплиттера).

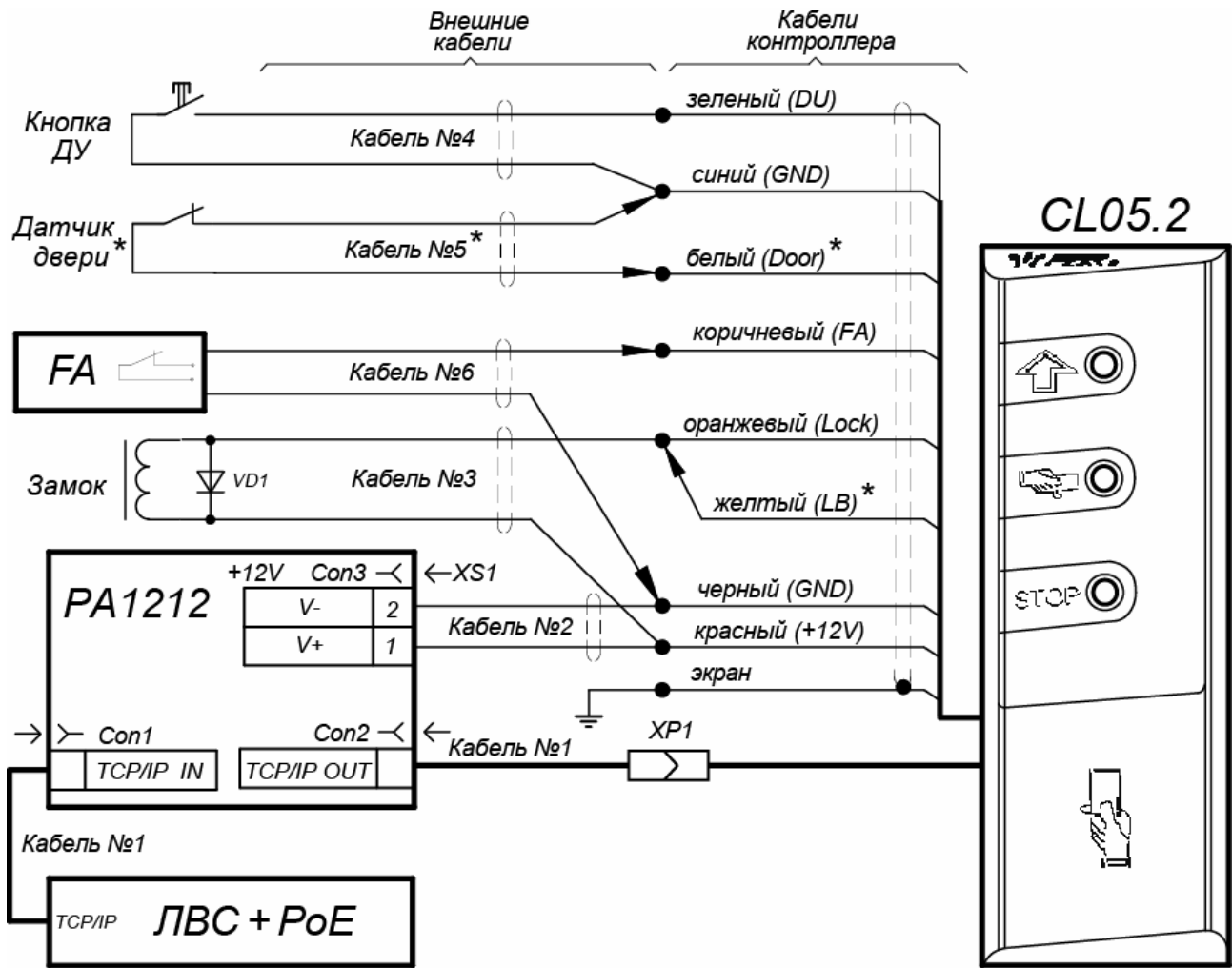


#### **Внимание!**

При подключении замка установка диода искрозащиты **VD1** (см. рис. 3, рис. 4), типа 1N5819 – **ОБЯЗАТЕЛЬНА!** Использование супрессоров вместо диодов искрозащиты – **ЗАПРЕЩЕНО!** Рекомендуется использовать только электромеханические замки.

4. Подключите кабель *Ethernet* от *Switch* к разъему **Con1** сплиттера.
5. После верификации между *Switch* и сплиттером на контроллер будет подано питание.

Для отключения питания контроллера отсоедините кабель *Ethernet* (идуший от *Switch*) от разъема **Con1** сплиттера.



Разъемы: XP1 - RJ45 (8P8C),  
XS1 - DC2.5/5.5

\* - при использовании замков с контактной группой серии PERCo-LB:  
1) датчик двери не устанавливать, белый провод не подключать,  
2) подключить желтый провод к оранжевому

Рисунок 6. Схема подключения контроллера через PoE-сплиттер

## Приложение 2. Web-интерфейс PERCo-CL05.2. Руководство пользователя

### СОДЕРЖАНИЕ ПРИЛОЖЕНИЯ

1.	Возможности Web-интерфейса .....	31
2.	Подключение к Web-интерфейсу контроллера .....	31
3.	Настройка.....	33
3.1	Изменение сетевых настроек контроллера .....	33
3.2	Задание пароля доступа к контроллеру .....	33
3.3	Изменение системного времени контроллера .....	34
3.4	Выбор параметров распределения памяти .....	34
4.	Конфигурация .....	35
4.1	Шаблон конфигурации контроллера .....	35
4.2	Настройка параметров ресурсов контроллера.....	35
4.2.1	Исполнительные устройства .....	35
4.2.2	Физические контакты (входы и выходы) .....	36
4.2.3	Считыватели .....	37
4.2.4	Формат считывания идентификаторов карт .....	38
4.2.5	Внутренние реакции .....	38
5.	Управление ИУ .....	40
6.	Карты доступа.....	40
6.1	Ввод идентификаторов карт .....	40
6.2	Список сохраненных карт.....	41
6.3	Загрузка идентификаторов из файла.....	43
7.	События .....	44
8.	Состояние .....	45
9.	Диагностика.....	45
10.	Добавление кириллической (Windows) кодировки для браузера Safari .....	46

## 1. ВОЗМОЖНОСТИ WEB-ИНТЕРФЕЙСА

Использование Web-интерфейса позволяет без инсталляции какого-либо дополнительного ПО производить следующие действия, как для самого контроллера, так и для подключенных к нему устройств:

- Изменять сетевые настройки, пароль доступа и время встроенных часов контроллера.
- Задавать параметры конфигурации ИУ и других ресурсов контроллера.
- Устанавливать РКД для ИУ.
- Заносить в память контроллера номера карт доступа и выдавать им права постановки и снятия с охраны.
- Просматривать события журнала регистрации контроллера и сохранять их в файл.
- Контролировать состояние контроллера и подключенных к нему устройств, просматривать журнал событий.
- Проводить диагностику контроллера, форматирование его памяти и обновление его встроенного ПО.



### **Внимание!**

Только с помощью Web-интерфейса возможно выбирать параметры распределения встроенной памяти (карты / события).



### **Примечание:**

При работе контроллера под управлением сетевого или локального ПО систем **PERCo** проведение изменений конфигурации через Web-интерфейс контроллера недоступно (возможен только просмотр конфигурации, операции запрещены). После прекращения работы ПО и остановки сервера системы **PERCo** полный доступ к Web-интерфейсу возможен, если в ПО был установлен параметр **Разрешить Web-интерфейс**.

## 2. ПОДКЛЮЧЕНИЕ К WEB-ИНТЕРФЕЙСУ КОНТРОЛЛЕРА

Связь между контроллером и компьютером осуществляется по интерфейсу *Ethernet* (IEEE 802.3). Убедитесь, что компьютер, с которого осуществляется подключение и контроллер, находятся в одной подсети *Ethernet*. Может потребоваться изменить сетевые настройки компьютера, настройки используемого браузера и проверить работу сети. IP-адрес контроллера указан в паспорте и на плате контроллера.

Для подключения к Web-интерфейсу контроллера:

1. Откройте Web-браузер (например, *Internet Explorer*).



### **Примечание:**

Web-интерфейс тестировался в совместной работе с Web-браузерами: *Microsoft IE* версии 10 или выше, *Google Chrome* версии 32 или выше, *Mozilla Firefox* версии 32 или выше, *Opera* версии 30 или выше, *Microsoft Edge* и для *MacOS Apple Safari* 9 или выше. При использовании других браузеров и устаревших версий возможна некорректная работа Web-интерфейса.

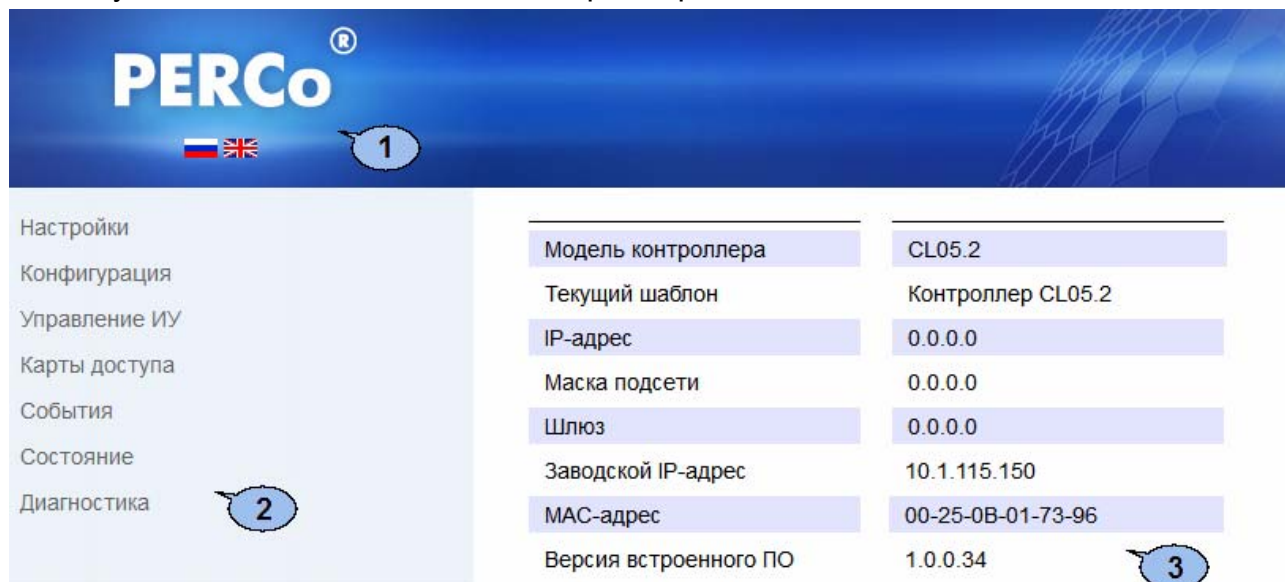


### **Внимание!**

Для подключения к Web-интерфейсу контроллера с помощью браузера *MacOS Safari* необходимо настроить кодировку для файла простого текста (см. п.10).



- Введите в адресную строку IP-адрес контроллера и нажмите кнопку **Enter** на клавиатуре. При необходимости введите пароль доступа к контроллеру. По умолчанию пароль отсутствует. При вводе пароля содержание поля **Имя пользователя** не имеет значения.
- Откроется главная страница Web-интерфейса контроллера. На главной странице отображается модель, конфигурация, сетевые настройки контроллера и версия встроенного ПО. При каждой загрузке главной страницы на ней отображаются текущие данные, считанные с контроллера.



На странице можно выделить следующие элементы:

- Панель заголовка страницы содержит логотип компании **PERCo** и кнопки выбора языка Web-интерфейса. Нажатием на логотип компании **PERCo** осуществляется переход на главную страницу из других разделов Web-интерфейса.
- Боковая панель навигации Web-интерфейса. Панель имеет следующую структуру:

«Настройки»	«Сеть»	
	«Пароль доступа»	
	«Время»	
	«Распределение памяти»	
«Конфигурация»	«Шаблон»	
	«Редактировать»	«Исполнительные устройства»
		«Физические контакты»
		«Считыватели»
		«Формат карт»
		«Внутренние реакции»
«Управление ИУ»		
«Карты доступа»	«Ввод»	
	«Список»	
	«Загрузка из файла»	
«События»		
«Состояние»		
«Диагностика»		

- Рабочая область страницы.

## 3. НАСТРОЙКА

### 3.1 Изменение сетевых настроек контроллера

При поставке контроллер имеет следующие заводские установки (указаны в паспорте изделия и на наклейках на самом контроллере):

- уникальный MAC-адрес 00-25-0B-xx-xx-xx, где xx – число от 00 до FE;
- уникальный IP-адрес 10.x.x.x, где x – число от 0 до 254;
- маска подсети 255.0.0.0.

Для изменения сетевых настроек контроллера (только в пользовательском режиме, см. разд. 5.5 Руководства по эксплуатации):

1. Нажмите последовательно в меню Web-интерфейса: **Настройки** → **Сеть**. Откроется страница с рабочей областью следующего вида:

IP адрес: 0 . 0 . 0 . 0

Маска сети: 0 . 0 . 0 . 0

Шлюз сети: 0 . 0 . 0 . 0

Сохранить

2. В поля ввода **IP-адрес**, **Маска подсети**, **Шлюз сети** введите новые значения сетевых параметров контроллера.
3. Нажмите кнопку **Сохранить**. Новые сетевые настройки будут сохранены в контроллере.

### 3.2 Задание пароля доступа к контроллеру

По умолчанию пароль доступа к контроллеру не задан. Для смены или задания нового пароля:

1. Нажмите в меню Web-интерфейса: **Настройки** → **Пароль доступа**. Откроется страница с рабочей областью следующего вида:

Новый пароль: ●●●●●●●

Подтвердите пароль: ●●●●●●●

Сохранить

2. В поле **Новый пароль** введите новый пароль контроллера, в поле **Подтвердите пароль** введите пароль повторно для подтверждения правильности ввода.
3. Нажмите кнопку **Сохранить**. Новый пароль будет сохранен в контроллере.

### 3.3 Изменение системного времени контроллера

Для изменения времени:

1. Нажмите в меню Web-интерфейса: **Настройки** → **Время**. Откроется страница с рабочей областью следующего вида:

Дата: 18 / 1 / 16

Время: 10 : 52 : 17

Синхронизировать с ПК:

Сохранить

2. В полях ввода **Дата**, **Время** измените установленные значения.
3. При необходимости установите флажок **Синхронизировать с ПК**: для синхронизации времени и даты контроллера с установленными на подключенном к Web-интерфейсу компьютере.
4. Нажмите кнопку **Сохранить**.

### 3.4 Выбор параметров распределения памяти

По умолчанию память контроллера распределена для хранения данных до 50 000 карт доступа и до 230 000 событий. У пользователя имеется возможность изменить распределение памяти контроллера в соответствии с вариантом использования контроллера. Другие возможные варианты распределения памяти:

- 10 000 карт и 870 000 событий,
- 20 000 карт и 710 000 событий,
- 30 000 карт и 550 000 событий,
- 40 000 карт и 390 000 событий.



#### **Примечание:**

В ПО систем **PERCo-Web**, **PERCo-S-20** (**PERCo-S-20 «Школа»**) доступен только вариант 50000 карт и 230000 событий, остальные для работы только от Web-интерфейса.

Для изменения параметров распределения памяти контроллера:

1. Нажмите в меню Web-интерфейса: **Настройки** → **Распределение памяти**. Откроется страница с рабочей областью следующего вида:

Распределение памяти: 50000 карт и 230000 событий

Сохранить

2. С помощью раскрывающегося списка **Распределение памяти** выберите один из вариантов распределения памяти:
3. Нажмите кнопку **Сохранить**.

## 4. КОНФИГУРАЦИЯ

### 4.1 Шаблон конфигурации контроллера

Для контроллера **PERCo-CL05.2** доступен только один шаблон конфигурации «Контроллер CL05.2». При поставке контроллер сконфигурирован в соответствии с этим шаблоном.



#### **Внимание!**

При обновлении конфигурации по шаблону происходит сброс предыдущей конфигурации и ранее установленных внутренних реакций всех ресурсов контроллера к предусмотренным для данного шаблона параметрам “по умолчанию”. При этом список загруженных идентификаторов карт доступа, а также связанные с ними данные пользователей, права и параметры доступа сохраняются.

Для обновления конфигурации контроллера по шаблону:

1. Нажмите в меню Web-интерфейса: **Конфигурация** → **Шаблон**.
2. Нажмите на строчку с наименованием шаблона **Контроллер CL05.2**.
3. В открывшемся окне нажмите кнопку **Продолжить**. Обновление шаблона конфигурации может занимать до 30 секунд.

### 4.2 Настройка параметров ресурсов контроллера

#### 4.2.1 Исполнительные устройства

Для настройки параметров ресурсов контроллера для управления ИУ:

1. Нажмите последовательно в меню Web-интерфейса: **Конфигурация** → **Редактировать** → **Исполнительные устройства**. Откроется страница с рабочей областью следующего вида:

Номер	Тип ИУ
1	Односторонний замок

2. Для изменения параметров ИУ нажмите на строку с его наименованием (**Односторонний замок**). Откроется окно с наименованием данного ИУ:

3. В открывшемся окне на вкладках **Основное**, **Генератор тревог**, **Считыватель 1**, **ИУ** произведите необходимые изменения параметров для соответствующих ресурсов.



**Внимание!**

Для ресурса **Считыватель** параметр **Номер прав карты** должен соответствовать номеру прав, заданному для карт в разделе **Карты доступа** → **Список**. По умолчанию везде для параметра **Номер прав** установлено значение «1», для корректной работы контроллера не рекомендуется его менять.

4. Нажмите кнопку **Сохранить**. Окно будет закрыто, измененные параметры будут переданы в контроллер.
5. Для выхода из окна с наименованием ИУ без сохранения внесенных изменений нажмите кнопку **Отменить** или кнопку **Close** .

#### 4.2.2 Физические контакты (входы и выходы)

Для настройки параметров входов и выходов контроллера:

1. Нажмите последовательно в меню Web-интерфейса: **Конфигурация** → **Редактировать** → **Физические контакты**. Откроется страница с рабочей областью следующего вида:

Контакт	Функция	ИУ	Направление	Норма
Вход 1	Вход Pass	1	1	Замкнут
Вход 2	Пульт ДУ	1	1	Разомкнут
Вход 3	Не задано			Разомкнут
Выход 1	Выход управления ИУ	1	1	Не запитан
Выход 2	Не задано			Не запитан

На странице перечислены все входы и выходы контроллера.

По умолчанию входам и выходам, которые задействованы в управлении ИУ (замком), установлены соответствующие функции (для входов – PASS / ДУ, для выходов – управления ИУ / индикации ПДУ) и задаются номер и направление ИУ, к которому привязан данный физический контакт.

Входам и выходам, которые не задействованы в управлении ТУ, по умолчанию установлено значение **Не задано**. Эти выходы и входы доступны для задания (и изменения в дальнейшем) своих функций.

Наименование в Web-интерфейсе	Функция	Цвет провода
Вход 1	Всегда - Датчик двери, <i>Door (Pass)</i>	белый
Вход 2	Всегда - Кнопка ДУ, <i>DU</i>	зеленый
Выход 1	Всегда - Управление замком, <i>Lock</i>	оранжевый
Вход 3 / Выход 2	1) Вход <i>Fire Alarm</i> , 2) Выход <i>Alarm</i> (сирена), 3) Вход-выход <i>SYNC</i> (синхронизация двух контроллеров)	коричневый

**Примечания:**

- Вход 3 и Выход 2 контроллера **PERCo-CL05.2** заведены на один вывод – коричневый провод.
- Функцию SYNC (синхронизирующий вход-выход для совместной работы двух контроллеров **PERCo-CL05.2**) для входа 3 / выхода 2 задать можно только через сетевое ПО систем **PERCo** (см. Руководство по эксплуатации, п. 5.4.3).
- Возвратиться к заводским установкам по умолчанию можно, перезагрузив шаблон конфигурации (см. п. 4.1).

2. Нажмите в рабочей области страницы на строку с наименованием настраиваемого входа (выхода). Откроется окно с наименованием физического контакта:

3. В открывшемся окне произведите необходимые изменения параметров:
  - селектор **Нормальное состояние** задаёт нормальное состояние контакта – **разомкнут** или **замкнут** для входов и **запитан** или **не запитан** для выходов;
  - селектор **Функция** задаёт функцию контакта.
4. Нажмите кнопку **Сохранить**. Окно с наименованием физического контакта будет закрыто, измененные параметры входа (выхода) будут переданы в контроллер.
5. Для выхода из окна физического контакта без сохранения изменений нажмите кнопку **Отменить**. Также закрыть окно можно при помощи кнопки **Close**

**4.2.3 Считыватель**

В шаблоне конфигурации контроллера определен только один встроенный считыватель контроллера. Добавить в конфигурацию дополнительный считыватель физически не представляется возможным. Данный контроллер предназначен только для управления одной односторонней дверью, управление двусторонней дверью возможно только при помощи двух контроллеров, синхронизированных между собой для совместной работы (см. Руководство по эксплуатации, п. 5.4.3).

**Внимание!**

**Во избежание некорректной работы изделия не изменяйте параметры встроенного считывателя №1, задействованного в управлении ИУ!**

При необходимости возвратиться к заводским установкам по умолчанию можно, перезагрузив шаблон конфигурации (см. п. 4.1).

#### 4.2.4 Формат считывания идентификаторов карт



##### **Внимание!**

- Изменение данного параметра при уже введенных картах доступа приведет к тому, что проход по этим картам будет невозможен.
- При подключении к контроллеру, работавшему под управлением ПО систем **PERCo**, текущий формат может быть не показан (не будет выбран ни один из форматов). В этом случае формат считывания идентификаторов карт менять **ЗАПРЕЩАЕТСЯ**.

Для выбора формата считывания идентификаторов карт доступа:

1. Нажмите последовательно в меню Web-интерфейса: **Конфигурация** → **Редактировать** → **Формат карт**. Откроется страница с рабочей областью следующего вида:

**Режим работы считывателей:** Wiegand 26 ▼

Сохранить

2. С помощью раскрывающегося списка **Режим работы считывателей** выберите один из предложенных форматов и нажмите кнопку **Сохранить**.

#### 4.2.5 Внутренние реакции

Для настройки внутренних реакций контроллера:

1. Нажмите последовательно в меню Web-интерфейса: **Конфигурация** → **Редактировать** → **Внутренние реакции**. Откроется страница с рабочей областью следующего вида:

Добавить

Номер	Источник			Приемник		
	Тип	Номер	Направление	Тип	Номер	Направление
Данные отсутствуют						

2. Для добавления новой реакции – нажмите кнопку **Добавить**, для изменения параметров внутренней реакции или ее удаления нажмите в рабочей области страницы на строку с ее наименованием. Откроется окно **Внутренняя реакция (номер)**:



Внутренняя реакция 1
✕

Тип источника:

Номер источника:

Направление источника:

Тип приемника:


Номер приемника:

Направление приемника:

Время реакции:

Характеристика реакции:

Повторное включение выхода ОЗ в режиме «ТРЕВОГА»:


3. В открывшемся окне произведите необходимые изменения параметров:
  - Селектором **Номер** задается номер реакции (от 1 до 40).
  - Селекторами **Номер источника (приемника)** и **Направление источника (приемника)** задаются номера и направления соответствующих ресурсов контроллера, которые являются источниками (приемниками) данной реакции.
  - Селектором **Тип источника** задается условие запуска реакции контроллера.
  - Селектором **Тип приемника** задается реакция контроллера при возникновении условия запуска реакции.
  - Селекторами **Характеристика реакции** и **Время реакции** задаются соответствующие параметры реакции.
4. Нажмите кнопку **Сохранить**. Окно **Внутренняя реакция (номер)** будет закрыто, измененные параметры будут переданы в контроллер.
5. Для удаления реакции из списка нажмите кнопку **Удалить**. Окно **Внутренняя реакция (номер)** будет закрыто, внутренняя реакция будет удалена.
6. Для выхода из окна **Внутренняя реакция (номер)** без сохранения изменений нажмите кнопку **Отменить**. Также закрыть окно можно при помощи кнопки **Close** .



## 5. УПРАВЛЕНИЕ ИУ

Для управления ИУ и смены РКД в направлении, связанном с подключенным к нему считывателем, произведите следующие действия:

1. Нажмите в меню Web-интерфейса: **Управление ИУ**.
2. Нажмите в рабочей области страницы на строку с ИУ «Замок №1». Откроется окно управления ИУ:

3. С помощью кнопок в нижней части окна подайте нужную команду. Окно управления будет закрыто, команда будет передана в контроллер. Также закрыть окно без подачи команды можно при помощи кнопки **Close** .



### **Примечание:**

При разблокировке ИУ разблокируется на время, выбранное в раскрывающемся списке **Время разблокирования**.

## 6. КАРТЫ ДОСТУПА

### 6.1 Ввод идентификаторов карт

Для ввода идентификаторов карт доступа:

1. Нажмите последовательно в меню Web-интерфейса: **Карты доступа** → **Ввод**. Откроется страница с рабочей областью следующего вида:

Добавьте карты вручную или через считыватель

2. При необходимости с помощью раскрывающегося списка в заголовке столбца **Номер** выберите формат отображения идентификаторов карт.



### **Примечание:**

Формат отображения не является форматом считывания идентификаторов карт (устанавливается в разделе **Конфигурация**, см. п. 4.2.4), при изменении формата отображения формат считывания не изменяется.

3. Ввод идентификаторов карт от считывателя:

- В рабочей области страницы нажмите кнопку **Включить ввод от считывателя**.
- Предъявите карту одному из считывателей, входящих в конфигурацию контроллера. Идентификатор карты появится в рабочей области страницы. Также появятся кнопки **Сохранить** и **Загрузить в аварийный список**.
- При необходимости аналогично добавьте другие карты:

- В рабочей области страницы нажмите кнопку **Выключить ввод от считывателя**.

4. Ввод идентификаторов карт вручную:

- В рабочей области страницы нажмите кнопку **Ввод вручную**. Откроется окно **Ввод карты**:

- В поле **Номер карты** введите идентификатор карты. Нажмите кнопку **Сохранить**. Окно **Ввод карты** будет закрыто, идентификатор карты появится в рабочей области страницы.
- При необходимости аналогично добавьте другие карты.

5. Для передачи введенных идентификаторов карт в контроллер нажмите кнопку **Сохранить** в рабочей области страницы. Идентификаторы будут перенесены в основной список карт в разделе **Список**.**Внимание!**

При вводе идентификаторов карт в список контроллера им по умолчанию выдаются права доступа через все подключенные к контроллеру ИУ (все наборы прав для каждой карты имеют статус **Разблокирован**), см. п. 6.2.

## 6.2 Список сохраненных карт

Для работы со списком сохраненных ранее в памяти контроллера карт:

1. Нажмите последовательно в меню Web-интерфейса: **Карты доступа** → **Список**. Откроется страница с рабочей областью следующего вида:

Номер	Действует до	Тип	ФИО
Wiegand 26			
1,13	12-01-2018	Постоянный	Петров Иван
1,4326	31-12-2099	Постоянный	Костин Семен Петрович
3,45	14-01-2018	Постоянный	Семенов Владимир Ильич
23,1234	31-12-2099	Постоянный	
112,32341	12-01-2018	Постоянный	Авикин С.Ю.
130,29076	12-01-2018	Постоянный	Кравченко

- При необходимости с помощью раскрывающегося списка в заголовке столбца **Номер** выберите формат отображения идентификаторов карт.



**Примечание:**

Формат отображения не является форматом считывания идентификаторов карт (устанавливается в разделе **Конфигурация**, см. п. 4.2.4), при изменении формата отображения формат считывания не изменяется.

- Для сохранения карт в файл нажмите кнопку **Выгрузить в файл**. Карты будут сохранены в файле `cards.bin`, который может впоследствии использоваться в качестве резервной копии списка карт.
- Для удаления всех карт из памяти контроллера нажмите кнопку **Очистить список**.
- Для изменения параметров выберите одну из карт в рабочей области страницы. Откроется окно идентификатора выбранной карты:

3,45
✕

Основное
Права доступа

Тип карты:

Действует с:

Действует до:

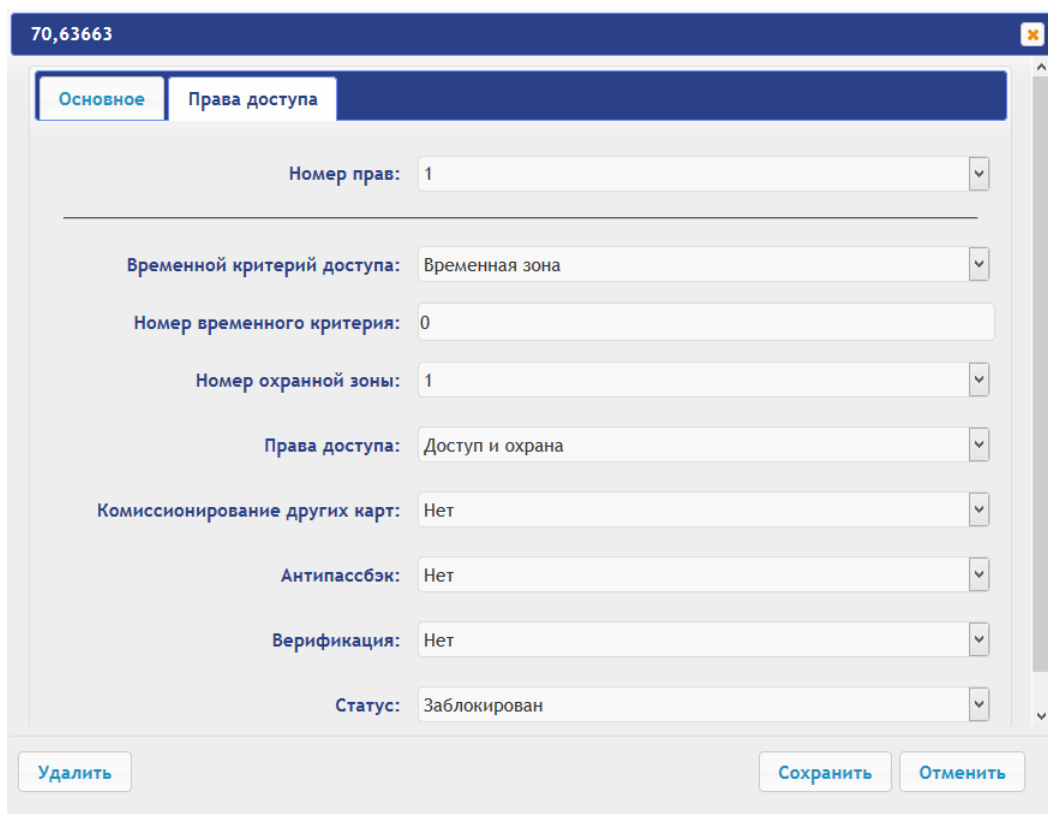
Стоп лист:

Карта ТС:

ФИО:

- В открывшемся окне на вкладке **Основное** при необходимости измените параметры карты.
- Перейдите на вкладку **Права доступа**. На вкладке имеется возможность настроить набор прав доступа для данной карты. Для этого выберите номер

набора с помощью раскрывающегося списка **Номер прав** и настройте параметры.




### **Внимание!**

Номер прав, задаваемый для карты, должен соответствовать параметру **Номер прав карты** ресурса **Считыватель**, заданному в разделе **Конфигурация** → **Редактировать** → **Исполнительные устройства**. По умолчанию везде для параметра **Номер прав** установлено значение «1», для корректной работы контроллера не рекомендуется его менять.

8. Для удаления карты нажмите кнопку **Удалить** в нижней части окна.
9. Для сохранения измененных параметров карты нажмите кнопку **Сохранить**.  
Окно будет закрыто, измененные параметры будут переданы в контроллер.

Параметры набора прав доступа соответствуют аналогичным параметрам, задаваемым в сетевом ПО систем **PERCo**.



### **Внимание!**

Настройка параметров временных критериев доступа через контроллер возможна только в сетевом ПО систем **PERCo**. В Web-интерфейсе возможны только изменение типа временного критерия (временная зона, недельный график, скользящий подневной график, скользящий понедельный график) и переход с одного набора параметров временного критерия на другой путем изменения его номера. Номер временного критерия соответствует порядковому номеру набора параметров временного критерия в сетевом ПО.

## **6.3 Загрузка идентификаторов из файла**

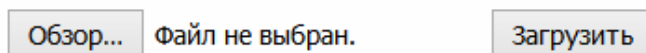


### **Внимание!**

При загрузке в контроллер списка карт из файла из памяти контроллера автоматически стираются все ранее загруженные карты.

Список карты может быть загружен только из файла `cards.bin`, созданного ранее через Web-интерфейс контроллера. Для загрузки номеров карт из текстового файла:

1. Нажмите последовательно в меню Web-интерфейса: **Карты доступа** → **Загрузка карт из файла**. Откроется страница с рабочей областью следующего вида:



2. Нажмите кнопку **Обзор**. В открывшемся окне проводника укажите расположение и название файла со списком карт и нажмите кнопку **Открыть**. Окно проводника будет закрыто, в поле рядом с кнопкой **Обзор** будет указано имя файла.
3. Нажмите кнопку **Загрузить**. Откроется окно **Процесс**, содержащее информацию о процессе загрузки.

Процесс	
Дата	Сообщение
25-01-2016 10:30:00	Загрузка карт
25-01-2016 10:30:03	Процесс завершен

## 7. СОБЫТИЯ

Для просмотра журнала событий регистрации контроллера:

1. Нажмите в меню Web-интерфейса: **События**. Откроется страница с рабочей областью следующего вида:

Дата	Событие
31/07/17 17:27:06	Проход по карте 1.19 через Считыватель 1
31/07/17 17:27:05	Исполнительное устройство не закрыто после прохода по карте. Считыватель 1, Номер карты 1.19

2. По умолчанию отображаются все события, хранящиеся в памяти контроллера, по 20 событий на странице. Для перемещения по страницам списка событий используйте кнопки, расположенные в нижней части рабочей области. События в рабочей области страницы отображаются в обратном хронологическом порядке.
3. Имеется возможность выборки в отчет событий по категориям и по времени. Для этого нажмите кнопку **Фильтр**, откроется окно **Фильтр**:

Фильтр
✕

Категория: Выбрано категорий: 6

Начало диапазона:   :

Конец диапазона:   :

4. В раскрывающемся списке **Выбрано категорий: [кол-во]** отметьте флажками категории событий, которые необходимо отображать в отчете. Доступны следующие категории событий:
  - **Доступ по идентификатору**
  - **Изменение состояний ОЗ**
  - **Изменение состояний ресурсов ОЗ**
  - **Изменение состояний входов/ выходов**
  - **Доступ без идентификаторов**
  - **Функционирование**
5. С помощью полей **Начало диапазона** и **Конец диапазона** установите период отчета.
6. Нажмите кнопку **Применить** для применения фильтра, кнопку **Отменить** для отмены внесенных в него изменений. Окно **Фильтр** закроется, в отчет будут выведены события в соответствии с установками фильтра.
7. Для сохранения событий в файл нажмите кнопку **В файл** в нижней части рабочей области страницы. События будут сохранены в файле `events.txt`.
8. Для удаления всех событий из памяти контроллера нажмите кнопку **Очистить** в нижней части рабочей области страницы.

## 8. СОСТОЯНИЕ

Для просмотра состояния контроллера и состояния всех его ресурсов нажмите в меню Web-интерфейса: **Состояние**. Откроется страница с рабочей областью следующего вида:

Объект	Статус
Аппаратный сбой	Отсутствует
Режим прибора	рабочий (дежурный) режим
Общее состояние	норма
Тревога ИУ №1	Выкл
Выход 1	Выкл

. . .

## 9. ДИАГНОСТИКА

Для проведения диагностики и обслуживания контроллера:

1. Нажмите в меню Web-интерфейса: **Диагностика**. Откроется страница с рабочей областью следующего вида:

Диагностика (50 мин):	<input type="button" value="Запустить"/>
Диагностика с форматированием (15 мин):	<input type="button" value="Запустить"/>
Форматирование (2 мин):	<input type="button" value="Запустить"/>
Обновление встроенного ПО:	<input type="button" value="Обзор..."/> Файл не выбран. <input type="button" value="Обновить"/>

2. Для запуска тестирования состояния аппаратных средств контроллера нажмите кнопку **Запустить** в строке **Диагностика (50 мин)**. В окне подтверждения нажмите **ОК**.



### **Внимание!**

При тестировании контроллера журнал регистрации событий автоматически очищается.

3. Для диагностики контроллера с предшествующим форматированием нажмите кнопку **Запустить** в строке **Диагностика с форматированием (15 мин)**.
4. Для запуска форматирования встроенной памяти контроллера нажмите кнопку **Запустить** в строке **Форматировать (2 мин)**. В окне подтверждения нажмите **ОК**.



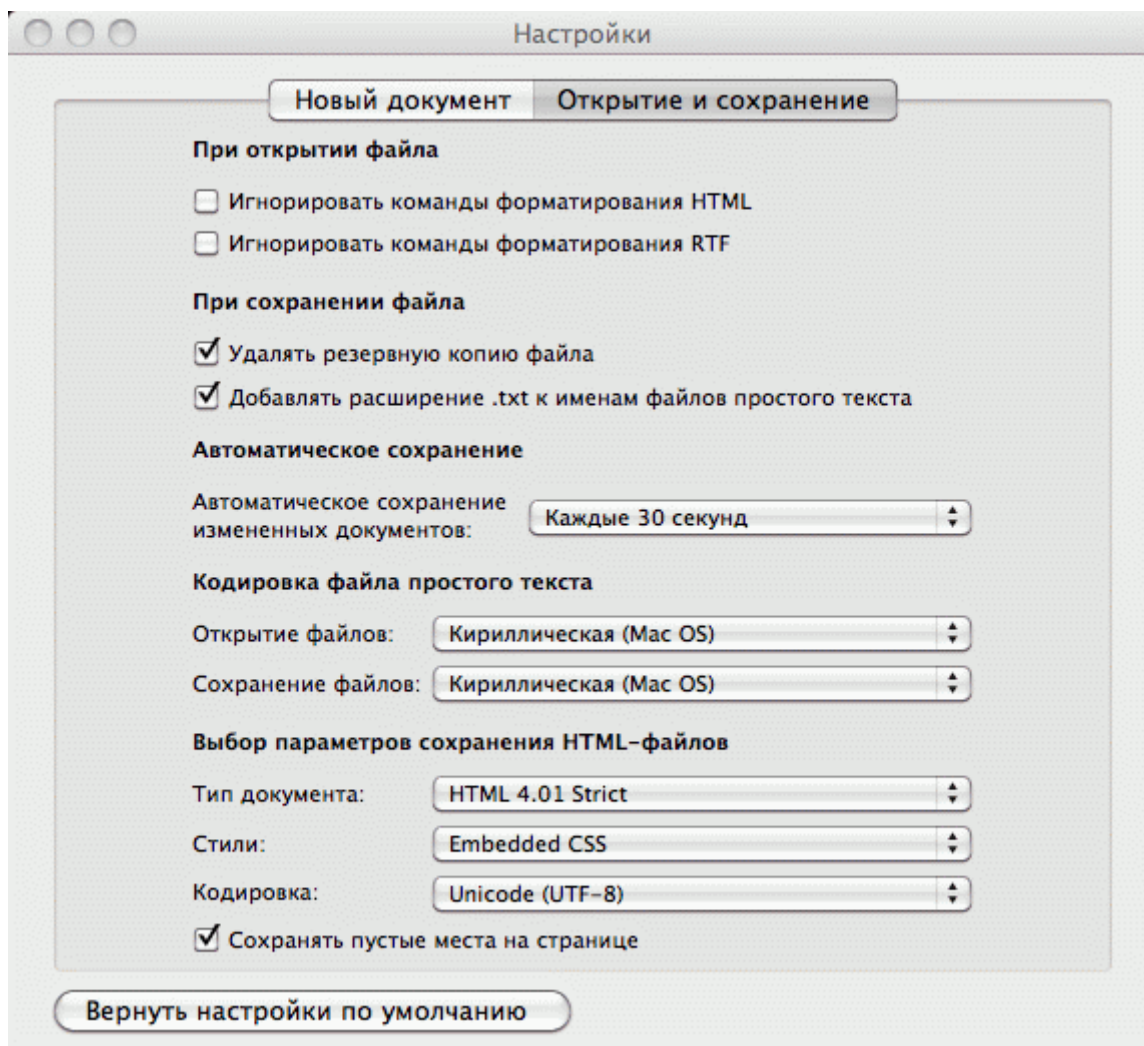
### **Внимание!**

При форматировании памяти контроллера все сведения о конфигурации, картах доступа, временных и пространственных зонах, пароле контроллера и событиях журнала регистрации событий автоматически стираются.

5. Для обновления встроенного ПО контроллера (прошивки) укажите с помощью кнопки **Обзор** место расположения файла прошивки и нажмите кнопку **Обновить**.

## **10. ДОБАВЛЕНИЕ КИРИЛЛИЧЕСКОЙ (WINDOWS) КОДИРОВКИ ДЛЯ БРАУЗЕРА SAFARI НА MACBOOK**

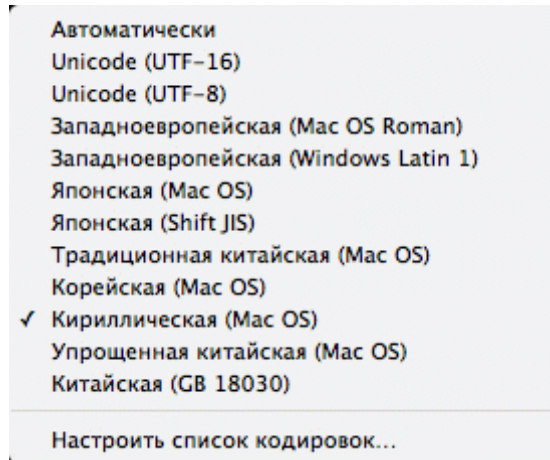
1. Запустите текстовый редактор *TextEdit*, далее **Настройки** → **Открытие и сохранение**, появится окно вида:



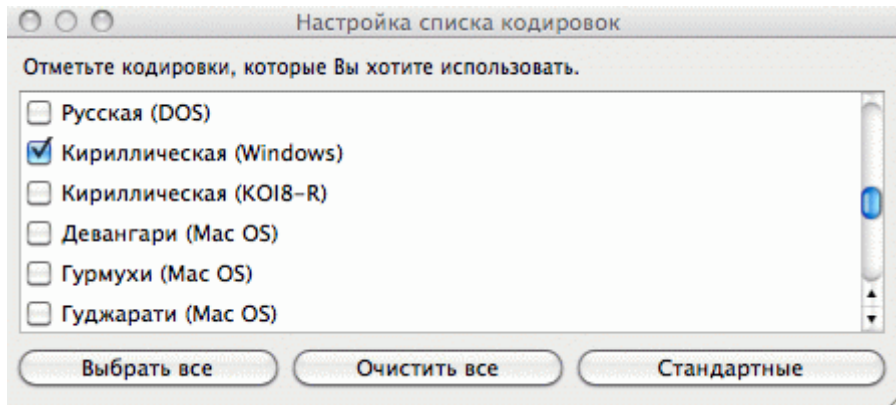


2. Измените параметр **Кодировка файла простого текста** в обеих строках **Открытие файлов** и **Сохранение файлов** на **Кириллическая (Windows)**. Для этого:

- нажмите на стрелку выбора в конце строки – появится окно выбора:



- нажмите **Настроить список кодировок**, в появившемся окне отметьте **Кириллическая (Windows)**:



3. Добавление кодировки завершено.



## **ООО «ПЭРКО»**

Call-центр: 8-800-333-52-53 (бесплатно)  
Тел.: (812) 247-04-57

Почтовый адрес:  
194021, Россия, Санкт-Петербург,  
Политехническая улица, дом 4, корпус 2

Техническая поддержка:  
Call-центр: 8-800-775-37-05 (бесплатно)  
Тел.: (812) 247-04-55

**system@perco.ru** - по вопросам обслуживания электроники  
систем безопасности

**turnstile@perco.ru** - по вопросам обслуживания турникетов и  
ограждений

**locks@perco.ru** - по вопросам обслуживания замков

**soft@perco.ru** - по вопросам технической поддержки  
программного обеспечения

**[www.perco.ru](http://www.perco.ru)**



[www.perco.ru](http://www.perco.ru)  
тел: 8 (800) 333-52-53