



Электронная проходная
PERCo-KT02.7M

РУКОВОДСТВО ПО ЭКСПЛУАТАЦИИ

CE EAC



Электронная проходная

PERCo-KT02.7M

Руководство по эксплуатации

СОДЕРЖАНИЕ

1	Назначение	3
2	Условия эксплуатации.....	4
3	Основные технические характеристики	5
4	Комплект поставки.....	6
4.1	Стандартный комплект поставки.....	6
4.2	ПО и дополнительное оборудование, поставляемые по отдельному заказу ...	6
5	Устройство и работа.....	8
5.1	Основные особенности	8
5.2	Устройство ЭП.....	9
5.2.1	Стойка ЭП.....	10
5.2.2	Блок индикации	10
5.2.3	ПДУ	11
5.2.4	Контроллер ЭП.....	11
5.2.5	Алгоритм работы механизма управления	14
5.3	Управление ЭП от ПДУ	15
5.3.1	Подключение ПДУ.....	15
5.3.2	Входные сигналы при автономном управлении ЭП	16
5.4	Дополнительные устройства, подключаемые к ЭП	17
5.4.1	Параметры сигналов дополнительных входов In3, In4, ШС1, ШС2.....	17
5.4.2	Вход аварийной разблокировки FA	18
5.4.3	Параметры сигналов выходов Out3 и Out4.....	18
5.4.4	Параметры сигналов выходов ОК1 и ОК2.....	18
5.4.5	Подключение к интерфейсу RS-485	19
5.5	Выбор способа задания IP-адреса.....	19
5.6	Обновление встроенного ПО	20
6	Маркировка и упаковка.....	21
7	Меры безопасности	22
7.1	Меры безопасности при монтаже	22
7.2	Меры безопасности при эксплуатации	22
8	Монтаж	23
8.1	Особенности монтажа.....	23
8.2	Инструмент и оборудование, необходимые для монтажа	24
8.3	Допустимые длины кабелей	24
8.4	Порядок монтажа	25
8.5	Схема подключения ЭП и дополнительного оборудования.....	28
9	Эксплуатация	30
9.1	Включение ЭП	30
9.2	Конфигурация контроллера.....	30
9.3	Конфигурация встроенных считывателей ЭП.....	31
9.4	Команды управления ЭП от ПДУ	33
9.5	РКД при работе в СКУД	35
9.6	Индикация РКД, событий и состояний контроллера.....	35
10	Действия в нестандартных ситуациях	37
10.1	Использование преграждающих планок Антипаника	37
10.2	Механическая разблокировка ЭП	37
10.3	Автоматическая разблокировка ЭП	37
11	Возможные неисправности	38
11.1	Контроллер ЭП не работает	38
11.2	Отсутствие связи между ПК и контроллером ЭП.....	38
12	Техническое обслуживание	40
13	Транспортирование и хранение	41
Приложение 1.	Алгоритм подачи управляющих сигналов	42
Приложение 2.	Инструкция по подключению ЭП через PoE-сплиттер.....	43
Приложение 3.	Инструкция по подключению алкотестера.....	45
Приложение 4.	Web-интерфейс встроенного контроллера. Руководство пользователя	47

Уважаемый покупатель!

PERCo благодарит Вас за выбор электронной проходной нашего производства. Сделав этот выбор, Вы приобрели качественное изделие, которое при соблюдении правил монтажа и эксплуатации прослужит Вам долгие годы.

Руководство по эксплуатации электронной проходной PERCo-KT02.7M (далее – руководство) содержит сведения по транспортированию, хранению, монтажу, эксплуатации и техническому обслуживанию указанного изделия. Монтаж и эксплуатация изделия должен проводиться лицами, полностью изучившими данное руководство.

Принятые в руководстве сокращения и условные обозначения:

- ВВУ – внешнее верифицирующее устройство;
- ДКЗП – датчик контроля зоны прохода;
- ИП – источник питания;
- ПДУ – проводной пульт дистанционного управления;
- ПК – персональный компьютер;
- ПО – программное обеспечение;
- РКД – режим контроля доступа СКУД;
- РУ – радиоуправление;
- СКУД – система контроля и управления доступом;
- ЭП – электронная проходная.

1 НАЗНАЧЕНИЕ

Электронная проходная PERCo-KT02.7M (далее – ЭП) предназначена для организации одной двухсторонней точки прохода на территорию предприятия. ЭП может работать как автономно, без постоянного подключения к локальной сети или ПК, так и в составе СКУД **PERCo-Web**, а также систем безопасности **PERCo-S-20**, **PERCo-S-20 «Школа»** (далее – СКУД). Контроль доступа через ЭП осуществляется оператором с помощью ПДУ, входящего в комплект поставки, или по бесконтактным картам доступа семейства *MIFARE (ID, Classic, Plus, Ultralight, DESFire)* с чтением:

- либо уникального идентификатора (UID) с карты или транспондера ISO/IEC 14443 A/MIFARE (заводская установка),
- либо криптозащищенных данных из внутренней памяти карты или транспондера (для повышенного уровня безопасности, при этом требуется дополнительное программирование считывателей и самих карт пользователей).

Поддерживаемые стандарты карт доступа:

<i>MIFARE Ultralight (48 byte),</i>	<i>MIFARE Ultralight EV1 (48 byte, 128 byte),</i>
<i>MIFARE Ultralight C (144 byte),</i>	<i>MIFARE ID (64 byte), MIFARE Classic 1K,</i>
<i>MIFARE Classic 4K,</i>	<i>MIFARE Plus (X, S, SE), MIFARE DESFire Ev1</i>

Все зарегистрированные события прохода сохраняются в энергонезависимой памяти контроллера ЭП. При работе в составе СКУД ЭП поддерживает все ее функциональные возможности.

Количество ЭП, необходимое для обеспечения быстрого и удобного прохода людей, рекомендуется определять, исходя из пропускной способности ЭП, указанной в разд. 3. Изготовителем рекомендуется устанавливать по одной ЭП на каждые 500 человек, работающих в одну смену, или из расчета пиковой нагрузки 30 чел./ мин.

2 УСЛОВИЯ ЭКСПЛУАТАЦИИ

ЭП по устойчивости к воздействию климатических факторов соответствует условиям УХЛ4 по ГОСТ 15150-69 (для эксплуатации в помещениях с искусственно регулируемыми климатическими условиями).

Эксплуатация ЭП разрешается при температуре окружающего воздуха от +1°C до +50°C и относительной влажности воздуха до 80% при +25°C.

3 ОСНОВНЫЕ ТЕХНИЧЕСКИЕ ХАРАКТЕРИСТИКИ

Напряжение питания постоянного тока, <i>B</i>	12±1,2
Ток потребления, <i>A</i>	не более 0,8 ¹
Потребляемая мощность, <i>Bm</i>	не более 10
Пропускная способность в режиме однократного прохода, <i>чел / мин</i>	30
Пропускная способность в режиме свободного прохода, <i>чел / мин</i>	60
Ширина зоны прохода, <i>мм</i>	500
Усилие поворота преграждающей планки, <i>кгс</i>	не более 3,5
Количество встроенных считывателей	2
Семейство используемых карт доступа	<i>MIFARE</i>
Поддерживаемые стандарты карт доступа:	
<i>MIFARE Ultralight</i> (48 byte),	<i>MIFARE Ultralight EV1</i> (48 byte, 128 byte),
<i>MIFARE Ultralight C</i> (144 byte),	<i>MIFARE ID</i> (64 byte), <i>MIFARE Classic 1K</i> ,
<i>MIFARE Classic 4K</i> ,	<i>MIFARE Plus</i> (X, S, SE), <i>MIFARE DESFire Ev1</i>
Интерфейс связи со встроенными считывателями	<i>RS-485</i>
Дальность считывания кода при номинальном напряжении питания, <i>см</i>	3 - 6
Число карт доступа (пользователей)	от 10 000 до 50 000 (см. Примечание)
Число событий журнала регистрации	от 230 000 до 870 000 (см. Примечание)



Примечание:

Возможные варианты распределения памяти (см. Приложение 4, п. 3.4):

- 50 000 карт и 230 000 событий – установлено по умолчанию,
- 40 000 карт и 390 000 событий,
- 30 000 карт и 550 000 событий,
- 20 000 карт и 710 000 событий,
- 10 000 карт и 870 000 событий.

Число коммисионирующих карт ²	ограничено числом пользователей
Количество доп. входов встроенного контроллера	5
Количество доп. выходов встроенного контроллера	4
Стандарт интерфейса связи	<i>Ethernet</i> (IEEE 802.3)
Длина кабеля ПДУ, <i>м</i>	не менее 14 ³
Степень защиты оболочки	IP41 по EN 60529
Класс защиты от поражения электрическим током	III по ГОСТ Р МЭК335-1-94
Средняя наработка на отказ, <i>проходов</i>	не менее 4 000 000
Средний срок службы, <i>лет</i>	8
Web-интерфейс	да
Габаритные размеры установленной ЭП (см. рис. 1), <i>мм</i>	640×683×1040
Масса (нетто), <i>кг</i>	не более 35



Примечание:

Встроенному контроллеру ЭП на этапе производства заданы: уникальный физический MAC-адрес и сетевой IP-адрес (указан в паспорте ЭП и на верхней плате контроллера), маска подсети (255.0.0.0), IP-адрес шлюза (0.0.0.0). Контроллер поддерживает возможность обновления встроенного ПО через *Ethernet*.

¹ В качестве ИП рекомендуется использовать источник тока 12 В / 1,5 А с линейной стабилизацией напряжения и амплитудой пульсаций на выходе не более 50 мВ.

² При использовании сетевого ПО *PERCo-Web*, *PERCo-S-20*, *PERCo-S-20 «Школа»*.

³ Максимальная длина кабеля ПДУ – 40 м (поставляется под заказ).

4 КОМПЛЕКТ ПОСТАВКИ

4.1 Стандартный комплект поставки

Основное оборудование:

стойка ЭП с установленным контроллером <i>PERCo-CT03.2</i> , шт.	1
планка преграждающая, шт.	3



Примечание:

В прайс-листе планки идут отдельной позицией и приобретаются отдельно, тип планок выбирается Покупателем при заказе ЭП. Выпускается два типа планок: Стандартные – *PERCo-AS-01*; «Антипаника» – *PERCo-AA-01*.

ключ замка крышки стойки, шт.	2
ключ замка механической разблокировки, шт.	2
ПДУ с кабелем, шт.	1
перемычка (джампер), шт.	1

Сборочно-монтажные принадлежности:

площадка самоклеящаяся, шт.	3
стяжка неоткрывающаяся 100 мм, шт.	6
втулка изоляционная, шт.	2
заглушка Ø30 мм, шт.	5

Запасные части:

заглушка Ø30 мм, шт.	1
---------------------------	---

Эксплуатационная документация:

паспорт, экз.	1
руководство по эксплуатации, экз.	1
руководство пользователя, экз.	1

Упаковка:

ящик транспортировочный, шт.	1
-----------------------------------	---

4.2 ПО и дополнительное оборудование, поставляемые по отдельному заказу

Программное обеспечение:

ПО « <i>Электронные проходные PERCo</i> » (на DVD) ¹ , экз.	1
ПО <i>PERCo-S-20 «Школа»</i> (на DVD), экз.	1

Дополнительное оборудование² и монтажные принадлежности:

источник питания ЭП, шт.	1
-------------------------------	---

¹ В состав ПО входят *PERCo-Web*, *PERCo-S-20*, локальное ПО *PERCo-SL01* и локальное ПО с верификацией *PERCO-SL02*.

² Технические характеристики дополнительного оборудования приведены в эксплуатационной документации, поставляемой с указанным оборудованием.

PoE-сплиттер ¹ , шт.	1
датчик контроля зоны прохода, шт.	1
сирена, шт.	1
устройство радиуправления ² , к-т	1
табло системного времени PERCo-AU05 , шт.	1
анкер PFG IR 10-15 (фирма «SORMAT», Финляндия), шт.	4

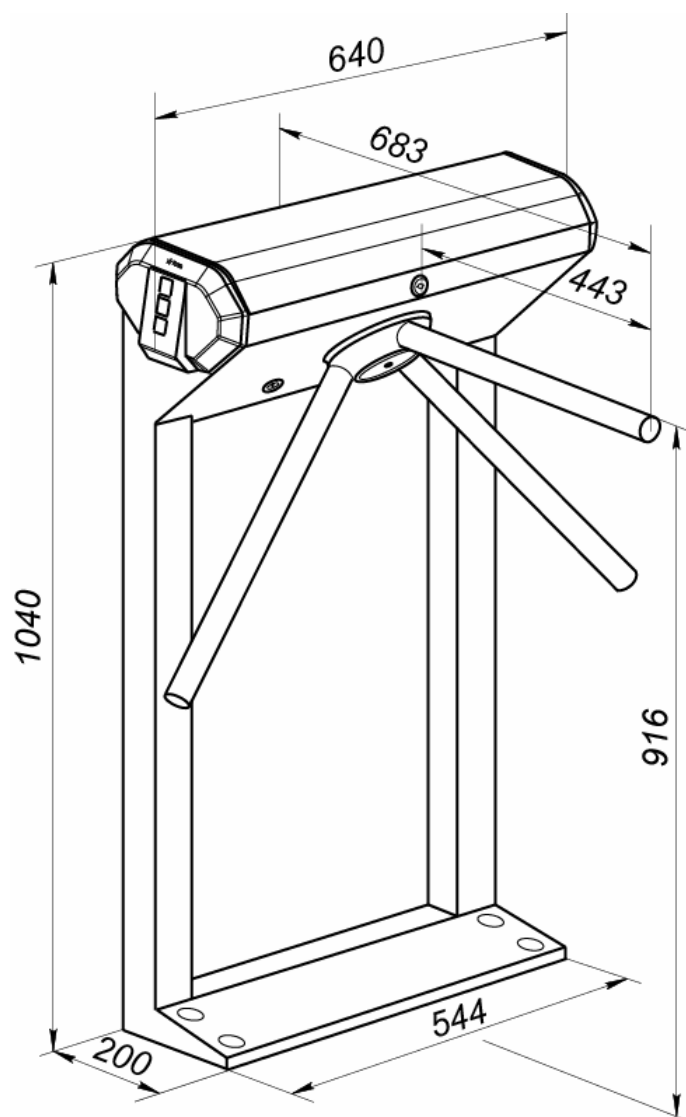


Рисунок 1. Габаритные размеры ЭП

¹ PoE-сплиттер – позволяет подавать питание ЭП по сети *Ethernet*. Сплиттер может использоваться с сетевыми коммутаторами, поддерживающими технологию передачи электроэнергии по витой паре PoE и совместимыми со стандартом *IEEE 802.3af*.

² Комплект устройства радиуправления состоит из приемника, подключаемого к контроллеру, и передатчиков в виде брелоков с дальностью действия до 40 м.

5 УСТРОЙСТВО И РАБОТА

5.1 Основные особенности

- ЭП может работать как автономно, без постоянного подключения по локальной сети к ПК, так и в составе СКУД. Контроль доступа может осуществляться программно по бесконтактным картам доступа (используется ПО систем **PERCo-Web**, **PERCo-S-20**, **PERCo-S-20 «Школа»** или Web-интерфейс изделия) или оператором с помощью ПДУ (устройства РУ).
- С целью уменьшения вероятности несанкционированного прохода при использовании стандартного метода идентификации – чтения уникального идентификатора (UID) с карты, предусмотрена возможность использования криптозащищенной идентификационной информации (ID) из внутренней памяти карты после соответствующего программирования считывателей ЭП (при помощи мастер-карты) и карт пользователей. Программирование мастер-карты и карт пользователей осуществляется при помощи контрольного считывателя в ПО систем **PERCo-Web**, **PERCo-S-20**, **PERCo-S-20 «Школа»** и приведено в описаниях соответствующих модулей ПО.
- ЭП обеспечивает:
 - работу в РКД: «Открыто», «Контроль», «Закрето»;
 - сохранение установленного РКД в энергонезависимой памяти, для предотвращения изменения РКД при отключении питания;
 - поддержку функций локального и глобального контроля зональности, комиссионирования и верификации, контроля доступа по времени.
- На торцах стойки ЭП расположены считыватели бесконтактных карт, снабженные блоками индикации с мнемоническими индикаторами.
- Контроллер ЭП поддерживает возможность работы с картами доступа с размером кода до 64 бит.
- В ЭП предусмотрена возможность подключения дополнительного оборудования: устройства аварийной разблокировки (*Fire Alarm*), ВВУ, ДКЗП, сирены и др., а также по интерфейсу RS-485 табло системного времени **PERCo-AU05**.
- Контроллер ЭП обеспечивает: связь по интерфейсу *Ethernet* (*IEEE 802.3*); поддержку стека протоколов *TCP/IP* (*ARP, IP, ICMP, TCP, UDP, DHCP*); поддержку прикладного уровня протокола обмена систем **PERCo-Web**, **PERCo-S-20**, **PERCo-S-20 «Школа»**.
- Контроллер ЭП снабжен Web-интерфейсом, предназначенным для проведения первичной конфигурации и текущего контроля параметров.
- Предусмотрена возможность обновления встроенного ПО контроллера ЭП (перепрошивки) по сети *Ethernet*.
- Все регистрируемые события прохода сохраняются в энергонезависимой памяти контроллера ЭП и впоследствии могут быть просмотрены с ПК.
- На ЭП подается безопасное для человека напряжение питания – не более 14 В.
- ЭП имеет низкое энергопотребление – не более 10 Вт.
- Механизм доворота обеспечивает автоматический доворот преграждающих планок до исходного положения после каждого прохода.
- Демпфирующее устройство обеспечивает плавную бесшумную работу механизма доворота ЭП.
- В механизме доворота установлены оптические датчики контроля поворота преграждающих планок, позволяющие корректно фиксировать факт прохода.

- В стойку ЭП встроен замок механической разблокировки, позволяющий в случае необходимости обеспечить свободный поворот преграждающих планок в обоих направлениях.
- При установке в ряд нескольких ЭП их стойки формируют зону прохода, позволяя обойтись без установки дополнительных ограждений.

5.2 Устройство ЭП

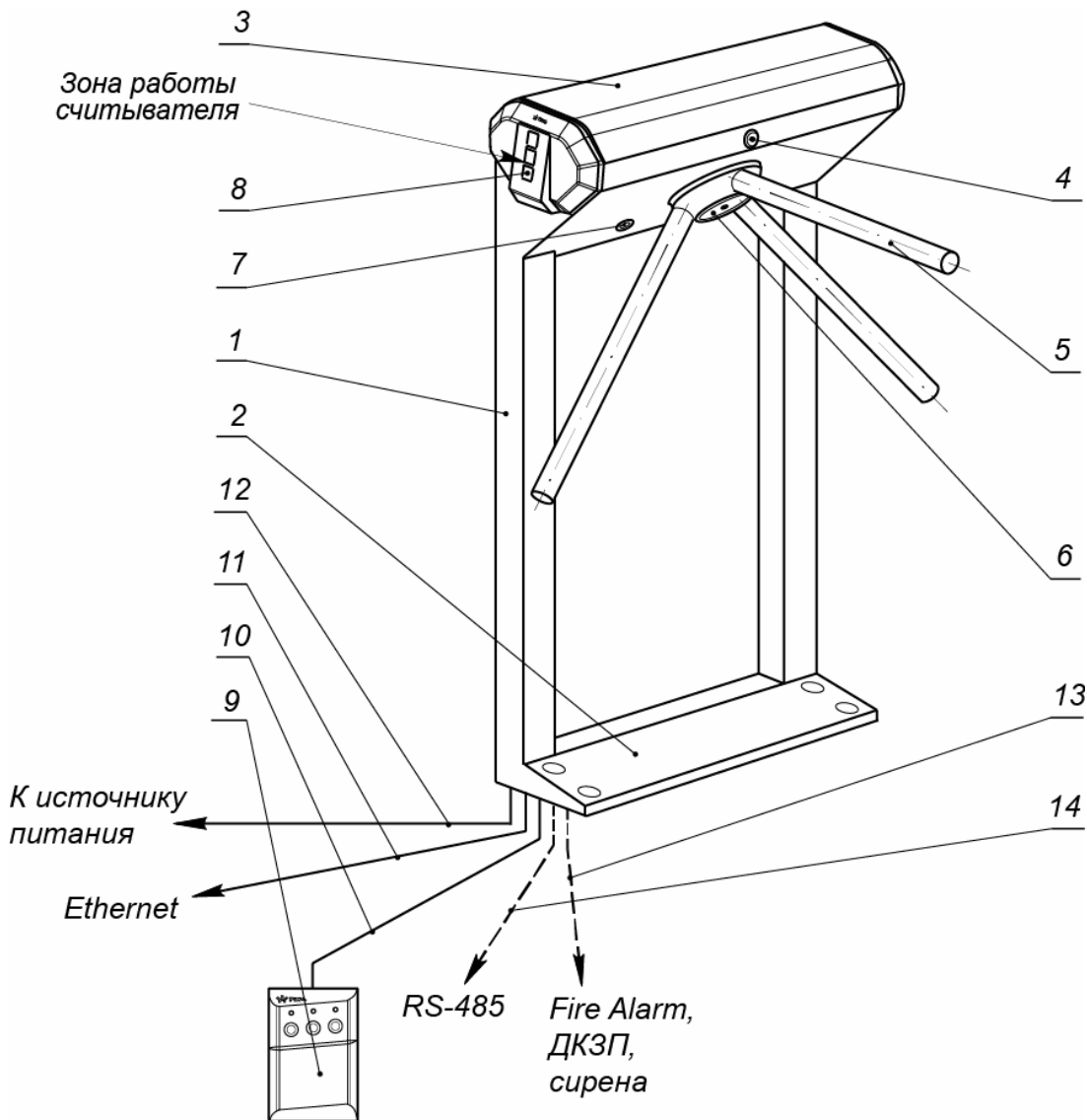


Рисунок 2. Устройство ЭП

Стандартный комплект поставки:

- 1 – каркас; 2 – основание; 3 – крышка; позиции 1-3 образуют стойку;
 4 – замок крышки; 5 – планка преграждающая,
 6 – крышка, закрывающая место крепления преграждающих планок;
 7 – замок механической разблокировки;
 8 – блок индикации; 9 – ПДУ; 10 – кабель ПДУ

Не входят в стандартный комплект поставки:

- 11 – кабель подключения к сети *Ethernet*; 12 – кабель питания;
 13 – кабель к дополнительным устройствам;
 14 – кабель данных к дополнительным устройствам по RS-485

Устройство ЭП показано на рис. 2. Номера позиций в тексте руководства указаны в соответствии с рис. 2. Габаритные размеры ЭП показаны на рис. 1. ЭП состоит из стойки со встроенными контроллером и двумя считывателями, трех преграждающих планок и ПДУ (см. рис. 2, позиции 1-3, 5 и 9).

5.2.1 Стойка ЭП

Стойка ЭП состоит из каркаса (1), основания (2) и крышки (3). Через пластиковые заглушки Ø30 мм обеспечивается доступ к четырем отверстиям в основании стойки, через которые она крепится к установочной поверхности анкерными болтами.

Сверху на торцах стойки расположены крышки с блоками индикации (8), в которые встроены бесконтактные считыватели карт доступа. Доступ к внутренним элементам стойки осуществляется через съемную крышку (3), которая фиксируется замком (4). Порядок снятия и установки крышки приведен в разд. 6. При работе ЭП крышка должна быть закрыта.

Кроме того, внутри стойки ЭП расположены:

- контроллер ЭП;
- узел вращения преграждающих планок, состоящий из (см. рис. 14):
 - механизма управления с оптическими датчиками угла поворота преграждающих планок, позволяющими корректно фиксировать факт прохода;
 - поворотного механизма, в состав которого входят:
 - устройство доворота преграждающих планок (толкатель, пружины и ролик), обеспечивающее автоматический возврат планок до исходного положения после каждого прохода;
 - демпфирующее устройство, обеспечивающее плавную бесшумную работу поворотного механизма;
 - блокирующее устройство, предотвращающее возможность несанкционированного прохода;
 - замка механической разблокировки (7), позволяющего в случае необходимости, с помощью ключа, обеспечить свободное вращение преграждающих планок в обоих направлениях.

Места крепления преграждающих планок к поворотному механизму закрыты крышкой (6).

5.2.2 Блок индикации

Блоки индикации (8) расположены в торцевых крышках стойки ЭП и предназначены для информирования пользователей о текущем состоянии направлений прохода ЭП и установленных РКД. Индикация ЭП при подаче команд управления от ПДУ указана в табл. 6. Блок индикации имеет три мнемонических индикатора (см. рис. 3):



- Зеленый индикатор разрешения прохода.
ЭП разблокирована в данном направлении.
- Желтый индикатор ожидания команды оператора или предъявления карты.
ЭП заблокирована в данном направлении.
- Красный индикатор запрета прохода.
ЭП заблокирована в данном направлении.

Рисунок 3. Мнемонические индикаторы блока индикации

5.2.3 ПДУ

ПДУ (9) выполнен в виде небольшого настольного прибора в корпусе из ударопрочного АБС пластика и предназначен для задания и индикации режимов работы при ручном управлении ЭП. Внешний вид и габаритные размеры ПДУ показаны на рис. 4.

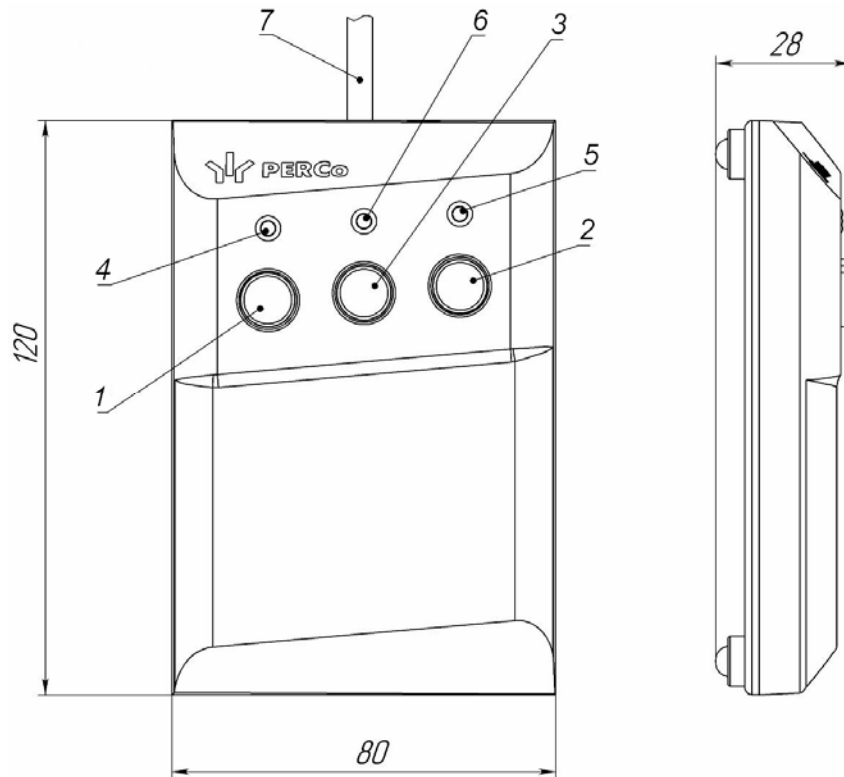


Рисунок 4. Общий вид и габаритные размеры ПДУ

- 1, 2, 3 – кнопки **LEFT**, **RIGHT**, **STOP** для задания режимов работы;
 4, 5 – зеленые световые индикаторы «Left», «Right»;
 6 – красный световой индикатор «Stop»; 7 – кабель ПДУ

На лицевой панели ПДУ расположены три кнопки для задания режимов работы ЭП. Средняя кнопка **STOP** предназначена для блокирования возможности прохода через ЭП в обоих направлениях. Левая и правая кнопки **LEFT**, **RIGHT** предназначены для разблокировки ЭП в выбранном направлении. Над кнопками расположены световые индикаторы для индикации установленного режима работы ЭП. Доступные при ручном управлении ЭП режимы работы и индикация на ПДУ указаны в табл. 6.

5.2.4 Контроллер ЭП

Внутри стойки ЭП установлен контроллер **PERCo-CT03.2** (далее – *контроллер ЭП*). На верхней плате контроллера ЭП установлены: микроконтроллер, энергонезависимая память и RTC-таймер (часы реального времени). На нижней плате расположены клеммные колодки для подключения узлов и механизмов турникета и внешнего оборудования.

Контроллер ЭП:

- обрабатывает поступающие на входы управления сигналы;
- получает от встроенных бесконтактных считывателей идентификаторы предъявленных карт доступа и сравнивает их со списком идентификаторов, хранящимся в энергонезависимой памяти контроллера,

- с учетом прав доступа принимает решение о разрешении / запрете прохода;
- следит за сигналами от оптических датчиков поворота преграждающих планок,
- формирует управляющие сигналы на механизм управления узла вращения ЭП;
- осуществляет обмен данными по сети *Ethernet* с базой данных СКУД;
- управляет индикацией на блоках индикации ЭП и на ПДУ.

К контроллеру кабелями подключаются: механизм управления узла вращения, встроенные считыватели, ИП, устройство для подачи команды аварийной разблокировки узла вращения преграждающих планок *Fire Alarm* (далее – устройство *Fire Alarm*), сеть *Ethernet*, другое внешнее дополнительное оборудование. Электропитание ЭП осуществляется по кабелю питания (12). Все подключения производятся в соответствии со схемой электрических соединений ЭП и дополнительного оборудования, представленной на рис. 12.

Внешний вид плат контроллера показан на рис. 5. На рисунке обозначены разъемы и клеммные колодки для конфигурации ЭП и подключения внешних связей.

На верхней плате контроллера расположены:

- **XP1** – разъем для перемычки-джампера, определяющей способ получения IP-адреса контроллером ЭП (см. разд. 5.5).
- **XS1 – XS3** – разъемы для подключения к нижней плате.
- **S1** – разъем *8P8C (RJ45)* для подключения к локальной сети *Ethernet (IEEE 802.3)*.

На нижней плате контроллера расположены:

- **XT1 (IN)** – клеммная колодка (входы *IN3* и *IN4*) для подключения выходов дополнительного оборудования. Конфигурация входов возможна из Web-интерфейса или с помощью ПО систем *PERCo-Web, PERCo-S-20, PERCo-S-20 «Школа»* (см. разд. 5.4.1).
- **XT2 (ПДУ)** – клеммная колодка для подключения устройств управления: ПДУ / устройства РУ (см. разд. 5.3), а также устройства аварийной разблокировки (см. разд. 5.4.2).
- **XT3 (Выходы ОК)** – клеммная колодка для подключения устройств дополнительного оборудования (выходы типа «открытый коллектор»). Конфигурация выходов возможна из Web-интерфейса или с помощью ПО систем *PERCo-Web, PERCo-S-20, PERCo-S-20 «Школа»* (см. разд. 5.4.4).
- **XT4 (12VDC)** – клеммная колодка для подключения ИП ЭП.
- **XT5 (RS-485)** – клеммная колодка для подключения к интерфейсу RS-485 контроллера. При производстве к контактам подключены встроенные считыватели бесконтактных карт доступа. Также может быть подключено табло системного времени *PERCo-AU05* (см. разд. 5.4.5).
- **XT8, XT9 (OUT3, OUT4)** – клеммная колодка для подключения к дополнительным релейным выходам контроллера. Конфигурация выходов возможна из Web-интерфейса или с помощью ПО систем *PERCo-Web, PERCo-S-20, PERCo-S-20 «Школа»* (см. разд. 5.4.3).
- **XT10 (ШС)** – клеммная колодка для подключения дополнительного оборудования (входы *ШС1-* и *ШС2-*). Конфигурация входов возможна из Web-интерфейса или с помощью ПО систем *PERCo-Web, PERCo-S-20, PERCo-S-20 «Школа»* (см. разд. 5.4.1).
- **X1 (Control)** – разъем для подключения механизма управления.
- **XP1 – XP3** – разъемы для подключения верхней платы.
- **Power** – красный светодиодный индикатор подачи питания на платы контроллера.

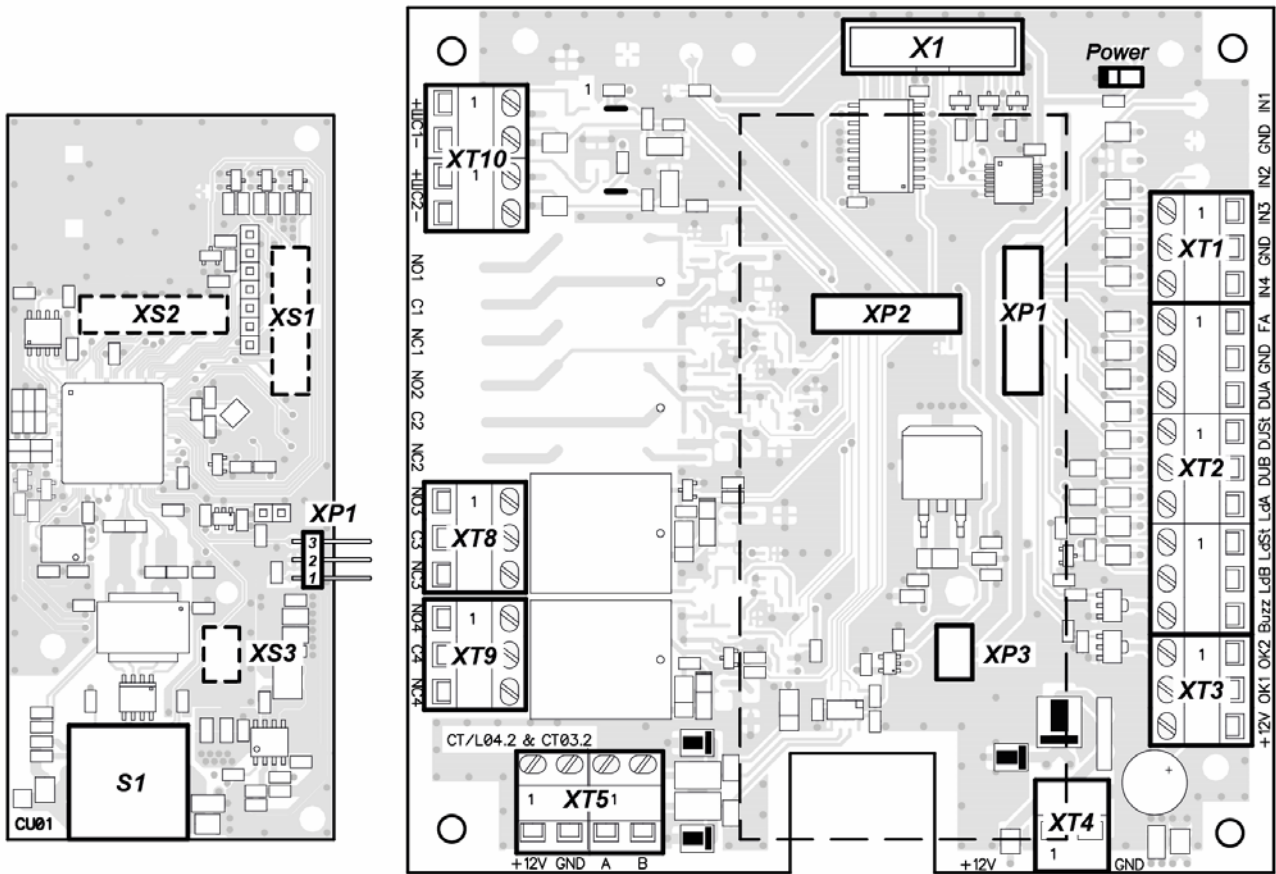


Рисунок 5. Внешний вид плат контроллера

Назначение контактов клеммных колодок нижней платы контроллера ЭП указано в табл. 1.

Таблица 1. Назначение клеммных колодок нижней платы контроллера

Контакт	Назначение
Разъем XT1 (IN)	
In3	Дополнительный вход 3 (для подключения дополнительных устройств)
GND	Общий
In4	Дополнительный вход 4
Разъем XT2 (ПДУ)	
FA	Вход для устройства аварийной разблокировки <i>Fire Alarm</i>
GND	Общий
DUA	Вход дистанционного управления – открытие направления А
DUS _t	Вход дистанционного управления СТОП – запрет прохода
DUB	Вход дистанционного управления – открытие направления В
Ld A	Выход индикации открытия направления А на ПДУ
Ld St	Выход индикации запрета прохода на ПДУ
Ld B	Выход индикации открытия направления В на ПДУ
Buzz	Выход звуковой индикации на ПДУ
Разъем XT3 (Выходы ОК)	
OK2	Дополнительный выход 6 типа «открытый коллектор»
OK1	Дополнительный выход 5 типа «открытый коллектор»
+12V	Выход +12В для работы выходов типа «открытый коллектор»

Контакт	Назначение
Разъем XT4 (12VDC)	
+12V	Подключение +12В внешнего источника питания
GND	Общий (минус внешнего источника питания)
Разъем XT5 (RS-485)	
+12V	Подключение +12В питания считывателей
GND	Общий
A	Подключение линии А по RS-485
B	Подключение линии В по RS-485
Разъем XT8 (OUT3)	
NO3	Нормально разомкнутый контакт дополнительного релейного выхода <i>Out 3</i>
C3	Центральный контакт релейного выхода <i>Out 3</i>
NC3	Нормально замкнутый контакт релейного выхода <i>Out 3</i>
Разъем XT9 (OUT4)	
NO4	Нормально разомкнутый контакт дополнительного релейного выхода <i>Out 4</i>
C4	Центральный контакт релейного выхода <i>Out 4</i>
NC4	Нормально замкнутый контакт релейного выхода <i>Out 4</i>
Разъем XT10 (ШС)	
ШС1+	Не используется
ШС1-	Дополнительный вход 5
ШС2+	Не используется
ШС2-	Дополнительный вход 6

5.2.5 Алгоритм работы механизма управления

Алгоритм работы ЭП при поступлении на контроллер ЭП запроса на однократный проход в направлении А / В:

1. В случае разрешения прохода контроллер ЭП формирует команду на механизм управления о разблокировке узла вращения в направлении А / В. Начинается отсчет **Времени удержания в разблокированном состоянии**.
2. Механизм управления разблокирует возможность поворота узла вращения в направлении А / В. Становится возможным проход в заданном направлении.
3. Контроллер отслеживает положение преграждающих планок с помощью оптических датчиков.
4. При повороте преграждающих планок на 67° фиксируется факт прохода в направлении А / В. Контроллер ЭП формирует команду на механизм управления о блокировании узла вращения.
5. После доворота преграждающих планок на 53° (поворот преграждающих планок на 120°) узел вращения блокируется в направлении А / В. Контроллер фиксирует закрытие прохода.
6. Если вращение преграждающих планок не началось, то узел вращения блокируется по истечении **Времени удержания в разблокированном состоянии**. ЭП готова для совершения следующего прохода.

5.3 Управление ЭП от ПДУ

5.3.1 Подключение ПДУ

Подключение ПДУ / устройства РУ для автономного управления ЭП производится к следующим контактам клеммной колодки **ХТ2** (питание устройства РУ подключается к контакту +12V клеммной колодки **ХТ4**):

- *DUA, DUSt, DUB* – входы управления;
- *LdA, LdSt, LdB, Buzz* – выходы управления световой и звуковой индикацией на ПДУ (индикация на брелоке устройства РУ не предусмотрена).

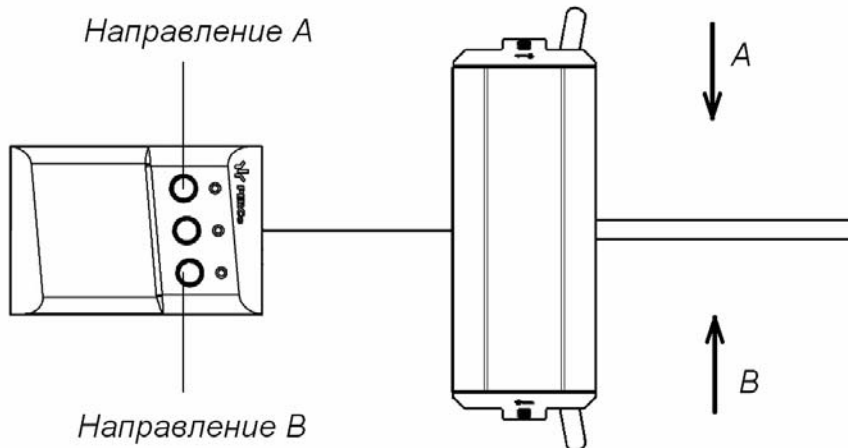


Рисунок 6. Стандартная ориентация ПДУ относительно стойки ЭП

При нажатии кнопки на ПДУ или устройстве РУ на соответствующий вход контроллера поступает управляющий сигнал. ПДУ и устройство РУ могут быть подключены к ЭП параллельно или по отдельности. При параллельном подключении возможны случаи наложения поступающих сигналов управления друг на друга. В этом случае реакция ЭП будет соответствовать реакции на образовавшуюся комбинацию сигналов управления.

Стандартная ориентация ПДУ относительно стойки ЭП показана на рис. 6. При необходимости ориентация ПДУ может быть изменена на обратную. Для этого при подключении ПДУ согласно схеме электрических соединений (см. рис. 12) необходимо изменить точки подключения проводов кабеля ПДУ к контактам клеммной колодки **ХТ2** в соответствии с табл. 2.

Таблица 2. Подключение проводов кабеля ПДУ к контактам клеммной колодки ХТ2 для стандартной и обратной ориентации ПДУ

№	Контакт	Ориентация ПДУ	
		Стандартная	Обратная
1	<i>GND</i>	черный	черный
2	<i>DU A</i>	белый	зеленый
3	<i>DU St</i>	синий	синий
4	<i>DU B</i>	зеленый	белый
5	<i>Ld A</i>	желтый	красный
6	<i>Ld St</i>	оранжевый	оранжевый
7	<i>Ld B</i>	красный	желтый
8	<i>Buzz</i>	коричневый	коричневый

5.3.2 Входные сигналы при автономном управлении ЭП

Управление ЭП осуществляется подачей управляющих сигналов на входы *DUA*, *DUB* и *DUS_t* контроллера. Исходное состояние входов не описывается в ПО систем *PERCo-Web*, *PERCo-S-20*, *PERCo-S-20 «Школа»* и установлено как «нормально разомкнутое».

При активизации входов происходит замыкание соответствующего контакта *DUA*, *DUS_t* и *DUB* клеммной колодки **XT2** с контактом *GND*, т.е. формируется управляющий сигнал низкого уровня относительно контакта *GND*. Длительность входного сигнала, при которой возможно изменение режима работы ЭП, должна быть не менее 100 мс.

Алгоритм подачи управляющих сигналов – см. Приложение 1. Режимы работы и индикация ЭП при автономном управлении приведены в табл. 6.



Примечание:

Для создания сигнала высокого уровня на всех входных контактах *DUA*, *DUB* и *DUS_t* используются резисторы с сопротивлением 2 кОм, подключенные к шине питания +3,3 В.

Управляющим элементом могут быть нормально разомкнутый контакт реле или схема с открытым коллекторным выходом (см. рис. 7 и 8).

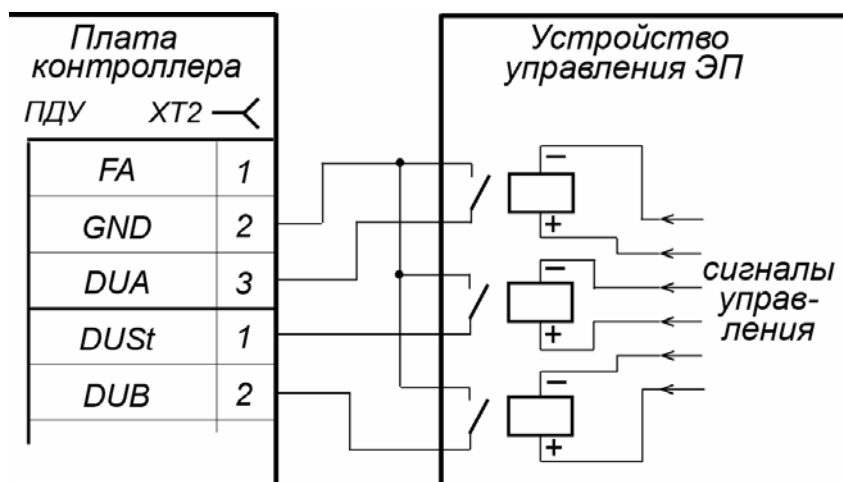


Рисунок 7. Управляющие элементы устройства управления ЭП: нормально разомкнутый контакт реле

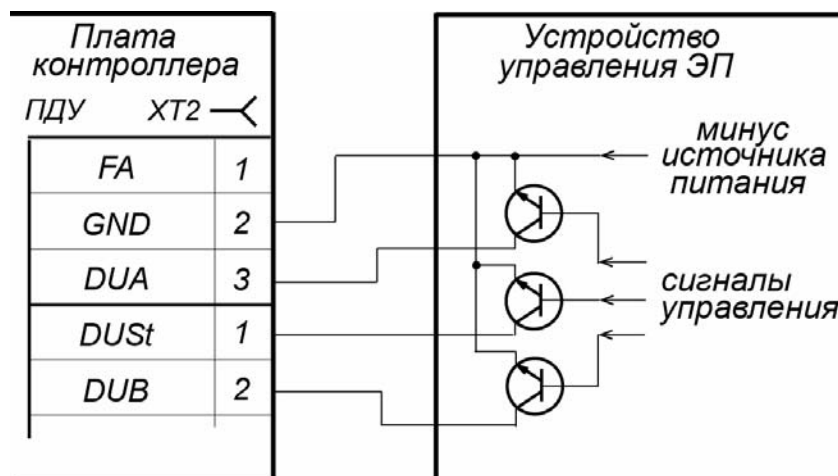


Рисунок 8. Управляющие элементы устройства управления ЭП: схема с открытым коллекторным выходом

Управляющий элемент должен обеспечивать следующие характеристики сигналов:

управляющий элемент – контакт реле:

минимальный коммутируемый ток, *мА* не более 1
сопротивление замкнутого контакта (с учетом
сопротивления кабеля подключения), *Ом* не более 300

управляющий элемент – схема с открытым коллекторным выходом:

напряжение на замкнутом контакте (сигнал
низкого уровня, на входе контроллера), *В* не более 0,8

5.4 Дополнительные устройства, подключаемые к ЭП

К ЭП дополнительно могут быть подключены:

- ДКЗП и сирена;
- устройство *Fire Alarm*;
- ВВУ (картоприемник, алкотестер, весы и т.п.);
- табло системного времени **PERCo-AU05**.

Расположение клеммных колодок на нижней плате контроллера ЭП показано на рис. 5, назначение контактов клеммных колодок указано в табл. 1. Схема подключения приведена на рис. 12. Используемые при подключении кабели указаны в табл. 4.

5.4.1 Параметры сигналов дополнительных входов *In3*, *In4*, *ШС1*, *ШС2*

Использование входов *In3*, *In4*, *ШС1* и *ШС2* возможно только при работе ЭП в составе системы **PERCo-Web**, **PERCo-S-20**, **PERCo-S-20 «Школа»**. Подключение к входам осуществляется через контакты *In3*, *In4* и *GND* клеммной колодки **ХТ1**, *ШС1*-, *ШС2*- и *GND* клеммной колодки **ХТ10** нижней платы контроллера ЭП.

Контроллер ЭП обеспечивает контроль состояния входов под управлением выходами типа «сухой контакт» или «открытый коллектор» (ОК). Входы могут использоваться для подключения:

- ДКЗП,
- ВВУ (картоприемник, алкотестер, весы и т.п.),
- принятия извещений от другого дополнительного оборудования.



Внимание!

Установка ДКЗП непосредственно на стойку ЭП может производиться только на предприятии-изготовителе.

Факт активизации для сигналов *In3*, *In4*, *ШС1* и *ШС2* зависит от описания их исходного состояния параметром **Нормальное состояние контакта** в ПО:

- Если вход описан как **Разомкнут**, то его активизация осуществляется подачей на него сигнала низкого уровня относительно контакта *GND*. При этом управляющим элементом могут быть нормально разомкнутый контакт реле или схема с открытым коллекторным выходом.
- Если вход описан как **Замкнут**, то его активизация осуществляется снятием с него сигнала низкого уровня относительно контакта *GND*. При этом управляющим элементом могут быть нормально замкнутый контакт реле или схема с открытым коллекторным выходом.



Примечание:

Для создания сигнала высокого уровня на всех входных контактах используются резисторы с сопротивлением 2 кОм, подключенные к шине питания +3,3 В.

Управляющий элемент «контакт реле» должен обеспечивать следующие характеристики сигналов:

- минимальный коммутируемый ток, *мА* не более 1
- сопротивление замкнутого контакта (с учетом сопротивления кабеля подключения), *Ом* не более 300

Управляющий элемент схема с открытым коллекторным выходом должен обеспечивать следующие характеристики сигналов:

- напряжение на замкнутом контакте (сигнал низкого уровня, на входе контроллера), *В* не более 0,8

5.4.2 Вход аварийной разблокировки FA

Предусмотрено управление ЭП от устройства аварийной разблокировки *Fire Alarm*. Подключение устройства *Fire Alarm* осуществляется через контакты *FA* и *GND* клеммной колодки **XT2** нижней платы контроллера ЭП.



Примечание:

Вход *FA* однозначно сконфигурирован как «нормально замкнут».

Для перевода ЭП в режим *Fire Alarm* необходимо подать управляющий сигнал на вход *FA* контроллера ЭП от устройства *Fire Alarm*. При активизации входа ЭП разблокируется для прохода в обоих направлениях. Все команды управления игнорируются.

Для выхода из режима *Fire Alarm* необходимо снять управляющий сигнал со входа *FA*.

5.4.3 Параметры сигналов выходов Out3 и Out4

Использование релейных выходов *Out3* и *Out4* возможно только при работе ЭП в составе системы **PERCo-Web**, **PERCo-S-20**, **PERCo-S-20 «Школа»**. Подключение к выходам осуществляется через контакты *NO3*, *C3* и *NC3* и *NO4*, *C4* и *NC4* клеммных колодок **XT8** и **XT9** нижней платы контроллера ЭП.

Релейные выходы *Out3* и *Out4* имеют полную группу контактов (нормально разомкнутый *NO*, нормально замкнутый *NC* и общий *C*).

Выходы могут использоваться для:

- управления световым и звуковым оповещением (сиреной),
- передачи тревожных извещений на пульт центрального наблюдения,
- управления дополнительным оборудованием.

Выходы имеют следующие параметры сигналов:

- максимальное коммутируемое напряжение постоянного тока, *В* не более 30
- максимальное коммутируемое напряжение переменного тока, *В* не более 42
- максимальный коммутируемый постоянный/переменный ток, *А* не более 2
- сопротивление замкнутого контакта, *Ом* не более 0,15

5.4.4 Параметры сигналов выходов ОК1 и ОК2

Использование выходов типа «открытый коллектор» *OK1* и *OK2* возможно только при работе ЭП в составе системы **PERCo-Web**, **PERCo-S-20**, **PERCo-S-20 «Школа»** (в конфигурации *Out5* и *Out6* соответственно). Подключение к выходам осуществляется через контакты *OK1* и *OK2* клеммной колодки **XT3** нижней платы контроллера ЭП.

Выходы могут использоваться для:

- управления световым и звуковым оповещением (сиреной),
- передачи тревожных извещений на пульт центрального наблюдения,
- управления дополнительным оборудованием.

Выходы имеют следующие параметры сигналов:

- максимальное коммутируемое напряжение постоянного тока, *B* не более 30
- максимальный коммутируемый постоянный ток, *A* не более 0,25

5.4.5 Подключение к интерфейсу RS-485

К интерфейсу RS-485 контроллера ЭП дополнительно может быть подключено табло системного времени **PERCo-AU05**. Подключение осуществляется через контакты клеммной колодки **XT5**.

С целью предотвращения искажений сигнала на концах линии связи RS-485 должны быть установлены концевые резисторы. В изделии **PERCo-AU05** такой резистор предусмотрен конструктивно (проверьте наличие переключки «отключение концевого резистора», расположение переключки указано в эксплуатационной документации **PERCo-AU05**).

В контроллере ЭП встроенный концевой резистор не предусмотрен, поэтому между контактами А и В клеммной колодки **XT3** необходимо установить резистор с номиналом 120 Ом.

5.5 Выбор способа задания IP-адреса

Выбор способа задания IP-адреса контроллера осуществляется установкой или снятием переключки (джампера) на разъем **XP1** на верхней плате контроллера.



Внимание!

Установка и снятие переключек должны производиться только при выключенном оборудовании.

Возможны следующие способы задания IP-адреса (см. табл.3):

1. Пользовательский режим. Переключка снята.
 - Если IP-адрес (шлюз, маска подсети) не был изменен пользователем, контроллер работает с заводскими установками: IP-адрес и MAC-адрес указаны в паспорте ЭП и на плате контроллера; маска подсети 255.0.0.0; IP-адрес шлюза 0.0.0.0.
 - Если IP-адрес (шлюз, маска подсети) был изменен пользователем, то контроллер сразу, без переключения питания, начинает работать с новыми настройками.



Примечание:

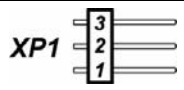
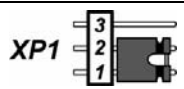
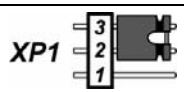
Изменение сетевых настроек контроллера возможно от ПК через Web-интерфейс или из ПО. При этом контроллер и ПК должны находиться в одной подсети.

2. «*IP MODE*». Переключка в положение 1–2.
 - Работа в сетях с динамическим распределением IP-адресов, контроллер получает IP-адрес (шлюз, маску подсети) от DHCP-сервера.
3. «*IP DEFAULT*». Переключка в положение 2–3.
 - Контроллер работает с заводскими установками: IP-адрес и MAC-адрес указаны в паспорте ЭП и на плате контроллера; маска подсети 255.0.0.0; IP-адрес шлюза 0.0.0.0.
 - Пароль для доступа к контроллеру сбрасывается.

**Примечание:**

Пользовательские установки IP-адреса (шлюза, маски подсети), если они были заданы, при переходе в режим «*IP DEFAULT*» сохраняются в памяти контроллера. При обратном переходе в пользовательский режим (снятии перемычки) контроллер сразу начнет работать с ними.

Таблица 3. Варианты установки перемычки на разъем XP1

№	Расположение перемычки на XP1	Способ задания IP-адреса
1		Пользовательский режим
2		«IP MODE»
3		«IP DEFAULT»

5.6 Обновление встроенного ПО

Для обновления встроенного ПО и форматирования памяти контроллера ЭП используется программа «Прошиватель», входящая вместе с файлами прошивок в состав ПО «Прошивка контроллеров PERCo-S-20». Актуальную версию программы можно скачать на сайте www.perco.ru в разделе **Поддержка > Программное обеспечение**. Также обновление встроенного ПО и форматирование памяти возможно при помощи Web-интерфейса контроллера в разделе **Диагностика** (Приложение 4, разд. 9).

По окончании форматирования необходимо с помощью используемого ПО или Web-интерфейса передать в контроллер конфигурацию ЭП. Индикацией отсутствия настройки параметров служит синхронное мигание с частотой 2 Гц всех трех индикаторов на блоках индикации ЭП.

6 МАРКИРОВКА И УПАКОВКА

ЭП имеет маркировку в виде этикетки и наклейки. Этикетка расположена внутри на задней стенке стойки. На этикетку нанесены: товарный знак и контактные данные предприятия изготовителя, наименование и серийный номер изделия, год и месяц изготовления, напряжение питания и потребляемая мощность ЭП. Наклейка находится на внутренней поверхности крышки (3) и содержит схему электрических соединений ЭП и дополнительного оборудования.

Для доступа к этикетке и наклейке необходимо снять крышку (3). Для этого выполните следующие действия:

1. Отключите питание ЭП.
2. Вставьте ключ в замок крышки (4).
3. Поверните ключ по часовой стрелке до упора и откройте замок, при этом механизм секретности замка выдвинется наружу.
4. Аккуратно поднимите крышку (3) вверх за переднюю кромку и, поворачивая в направлении задней стенки, снимите ее со стойки.



Внимание!

При снятии крышки будьте внимательны! Придерживайте ее за заднюю кромку, чтобы не уронить. Не повредите контроллер, расположенный под ней.

5. Уложите крышку на ровную устойчивую поверхность.

Установку крышки в рабочее положение производите в обратном порядке с соблюдением указанных мер предосторожности. После установки закройте замок крышки, нажав на механизм секретности и утопив его в корпус до щелчка.

ЭП в стандартном комплекте поставки упакована в транспортировочный ящик, предохраняющий ее от повреждений во время транспортирования и хранения.

Габаритные размеры ящика (длина × ширина × высота), см 112×75×35
Масса ящика с ЭП в стандартном комплекте поставки (брутто), кг не более 56

7 МЕРЫ БЕЗОПАСНОСТИ

7.1 Меры безопасности при монтаже

Монтаж ЭП должен проводиться лицами, полностью изучившими данное руководство, с соблюдением общих правил выполнения электротехнических и монтажных работ.



Внимание!

- Все работы по монтажу производите только при выключенном и отключенном от сети ИП.
- При монтаже используйте только исправные инструменты.
- При установке стойки ЭП до ее закрепления будьте особенно внимательны и аккуратны, предохраняйте ее от падения.
- Прокладку кабелей производите с соблюдением правил эксплуатации электротехнических установок.
- Перед первым включением ЭП убедитесь в том, что ее монтаж и все подключения выполнены правильно.

Монтаж ИП следует проводить с соблюдением мер безопасности, приведенных в его эксплуатационной документации.

7.2 Меры безопасности при эксплуатации

При эксплуатации ЭП необходимо соблюдать общие правила безопасности при использовании электрических установок.



Запрещается!

- Эксплуатировать ЭП в условиях, не соответствующих требованиям разд. 2.
- Эксплуатировать ЭП при напряжении ИП, отличающемся от указанного в разд. 3.

ИП следует эксплуатировать с соблюдением мер безопасности, приведенных в его эксплуатационной документации.

8 МОНТАЖ

При монтаже ЭП соблюдайте меры безопасности, указанные в разд. 7.1.

8.1 Особенности монтажа

Монтаж ЭП является ответственной операцией, от которой в значительной степени зависит работоспособность и срок службы изделия. Монтаж должен выполняться силами не менее двух человек, имеющих квалификации монтажника и электрика не ниже 3-го разряда. До начала монтажных работ необходимо внимательно изучить данный раздел и в дальнейшем следовать изложенным в нем инструкциям.

Рекомендации по подготовки установочной поверхности:

Стойку ЭП необходимо устанавливать на прочные и ровные бетонные (не ниже марки 400, группа прочности В22,5), каменные и т.п. основания, имеющие толщину не менее 150 мм;

При установке стойки ЭП на менее прочное основание необходимо применять закладные фундаментные элементы, размером не менее 400×400×300мм. Также возможно применение рамного основания.

Установочную поверхность необходимо выровнять так, чтобы точки крепления стойки ЭП лежали в одной горизонтальной плоскости (контролировать с помощью уровня).

Рекомендации по организации зоны прохода:

ЭП снабжена механизмом доворота преграждающих планок. При повороте планок на угол более 60° происходит автоматический доворот преграждающей планки в направлении прохода (при этом принудительный возврат планок в исходное положение невозможен, обратный проход блокируется). При повороте преграждающих планок на угол менее 60° происходит возврат планок в исходное положение.

Также при работе ЭП в составе СКУД для регистрации в системе события прохода необходимо осуществить поворот преграждающих планок на угол не менее 70°.

Для обеспечения такого угла поворота при организации зоны прохода следуйте рекомендациям, приведенным на рис. 9.

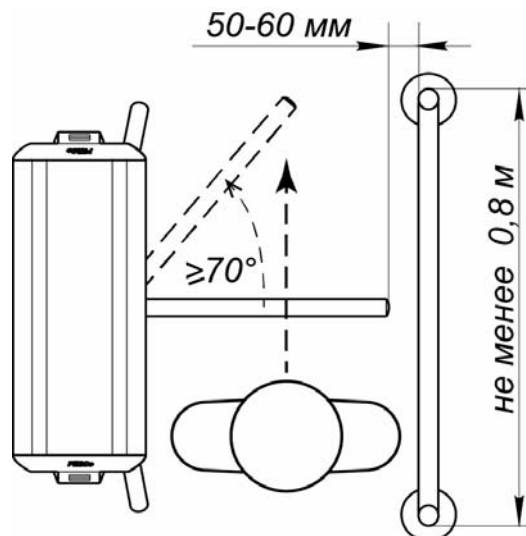


Рисунок 9. Рекомендации по организации зоны прохода

При проектировании точки прохода необходимо предусмотреть эвакуационные пути и выходы, соответствующие требованиям безопасности. В качестве эвакуационного выхода можно использовать поворотную секцию ограждения **PERCo-BH02** «Антипаника» (см. разд. 10).

8.2 Инструмент и оборудование, необходимые для монтажа

- электроперфоратор мощностью 1,2-1,5 кВт;
- сверло твердосплавное Ø16 мм под анкеры;
- штроборез для выполнения кабельного канала;
- отвертка с прямым шлицем №2;
- отвертка с прямым шлицем №5 (длина 150 мм);
- отвертка с крестообразным шлицем №2;
- ключи рожковые и торцовые: S17, S13, S10, S8, S7;
- уровень строительный;
- рулетка 2 м.



Примечание:

Допускается применение другого оборудования и измерительного инструмента, обеспечивающих требуемые параметры.

8.3 Допустимые длины кабелей

Кабели, применяемые при монтаже, указаны в табл. 4. При прокладке и подключении кабелей придерживайтесь следующих рекомендаций:

- Монтаж линий связи должен соответствовать рекомендациям стандартов *EIA/TIA RS-422A/485*.
- Не прокладывайте кабели на расстоянии менее 50 см от источников электромагнитных помех.
- Пересечение всех кабелей с силовыми кабелями допускается только под прямым углом.
- Любые удлинения кабелей производить только методом пайки.
- Все кабели, входящие в контроллер ЭП, должны быть закреплены пластиковыми стяжками к самоклеящимся площадкам из комплекта поставки, устанавливаемым по месту внутри корпуса ЭП.
- После прокладки кабелей проверьте отсутствие обрывов и коротких замыканий во всех линиях.
- Не допускается совместная прокладка с проводами заземления проводов питания, кабелей от датчиков, кнопок ДУ и считывателей на участке более чем 1 м.



Примечание:

Электромагнитной помехой является нежелательное воздействие электромагнитных полей, нарушающее нормальную работу технических средств, или вызывающее ухудшение технических характеристик и параметров этих средств. Источником электромагнитных помех могут являться:

- считыватели,
- линии передач переменного тока,
- электрогенераторы,
- электродвигатели,
- реле переменного тока,
- тиристорные регуляторы света,
- мониторы ПК,
- линии передач компьютерных и телефонных сигналов.

Таблица 4. Кабели, применяемые при монтаже

№	Подключаемое к контроллеру ЭП оборудование	Макс. длина кабеля, м	Тип кабеля	Сечение, мм ² , не менее	Пример кабеля
1	Ethernet (IEEE 802.3)	100	Четыре витых пары не ниже пятой категории	0,2	КВПЭф-5е 2×2×0,52 F/UTP2-Cat5e
2	Табло системного времени PERCo-AU05	1200 (суммарная)	Витая пара не ниже пятой категории		
3	ИП	10	Двужильный	0,75	AWG 18; ШВВП 2×0,75 двухцветный
		30	Двужильный	1,5	AWG 16; ШВВП 2×1,5 двухцветный
4	Дополнительное оборудование, подключаемое к входам и выходам контроллера	30	Двужильный	0,2	RAMCRO SS22AF-T 2×0,22 CQR-2
5	ПДУ	40	Восьмижильный	0,2	CQR CABS8 8×0,22с

8.4 Порядок монтажа

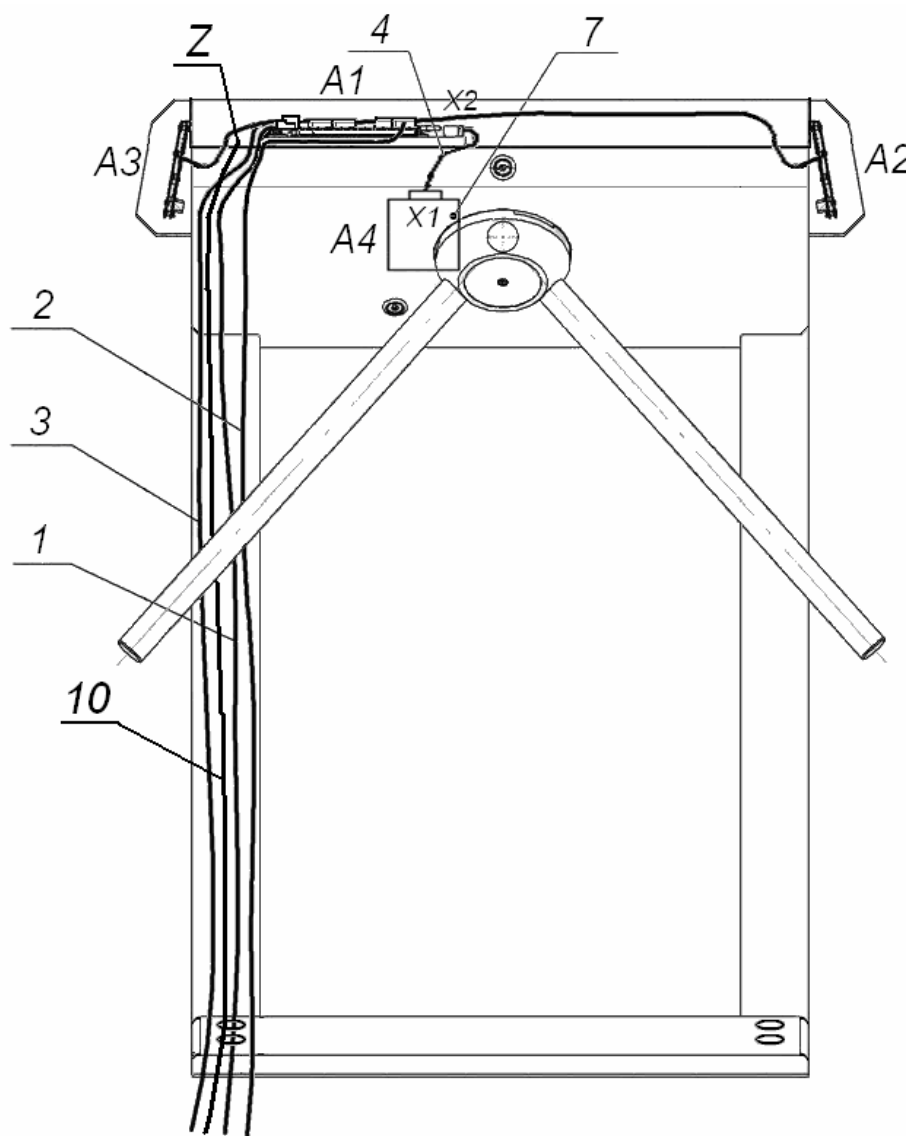


Внимание!

Предприятие-изготовитель не несет ответственности за ущерб, нанесенный в результате неправильного монтажа, и отклоняет любые претензии, если монтаж выполнен не в соответствии с указаниями, приводимыми в настоящем руководстве.

Расположение клеммных колодок на нижней плате контроллера ЭП показано на рис. 5, назначение контактов клеммных колодок указано в табл. 1. Схема подключения приведена на рис. 12. Используемые при подключении типы кабелей указаны в табл. 4. При монтаже ЭП придерживайтесь следующей последовательности действий:

1. Выберите место установки стойки ЭП и подготовьте установочную поверхность согласно рекомендациям разд. 8.1.
2. Распакуйте ЭП, проверьте комплект поставки согласно ее *Паспорту*.
3. Произведите монтаж ИП ЭП на отведенное для него место согласно инструкции, приведенной в его эксплуатационной документации.
4. Выполните на установочной поверхности в соответствии с рис. 11 разметку отверстий для монтажа стойки.
5. При необходимости прокладки кабелей под поверхностью пола подготовьте в полу кабельный канал, подходящий к зоне ввода этих кабелей в стойку ЭП.
6. Подготовьте в полу отверстия под гильзы анкеров для крепления стойки ЭП. Установку и крепление стойки производите после прокладки всех кабелей в кабельном канале и внутри стойки. Схема прокладки кабелей в стойке и места расположения отверстий, в которые следует установить изоляционные втулки из комплекта поставки, показаны на рис. 10.



Вид сверху со снятой крышкой

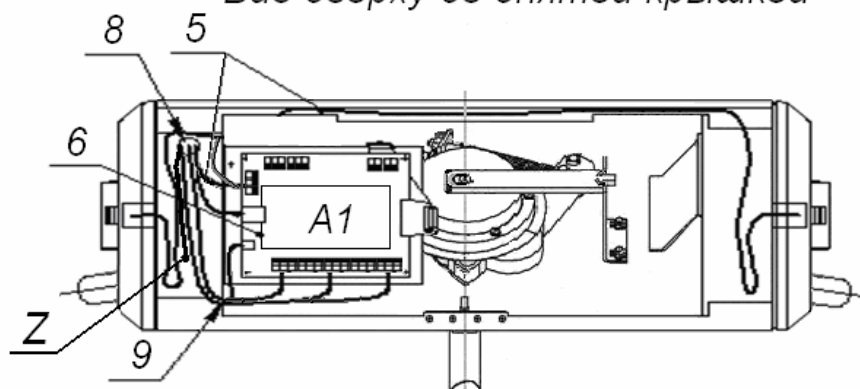


Рисунок 10. Схема прокладки кабелей в стойке ЭП

- 1 – кабель питания; 2 – кабель от ПДУ / устройства РУ;
- 3 – кабель подключения к сети *Ethernet* (*IEEE 802.3*);
- 4 – кабель турникета; 5 – кабели подключения считывателей;
- 6 – платы контроллера; 7 – механизм управления;
- 8, 9 – отверстия для проводки кабелей (при монтаже ЭП в отверстия вставляются изоляционные втулки); 10 – кабель заземления; Z – контакт заземления;
- позиционные обозначения A1-A4 и Z – указаны на рис.12

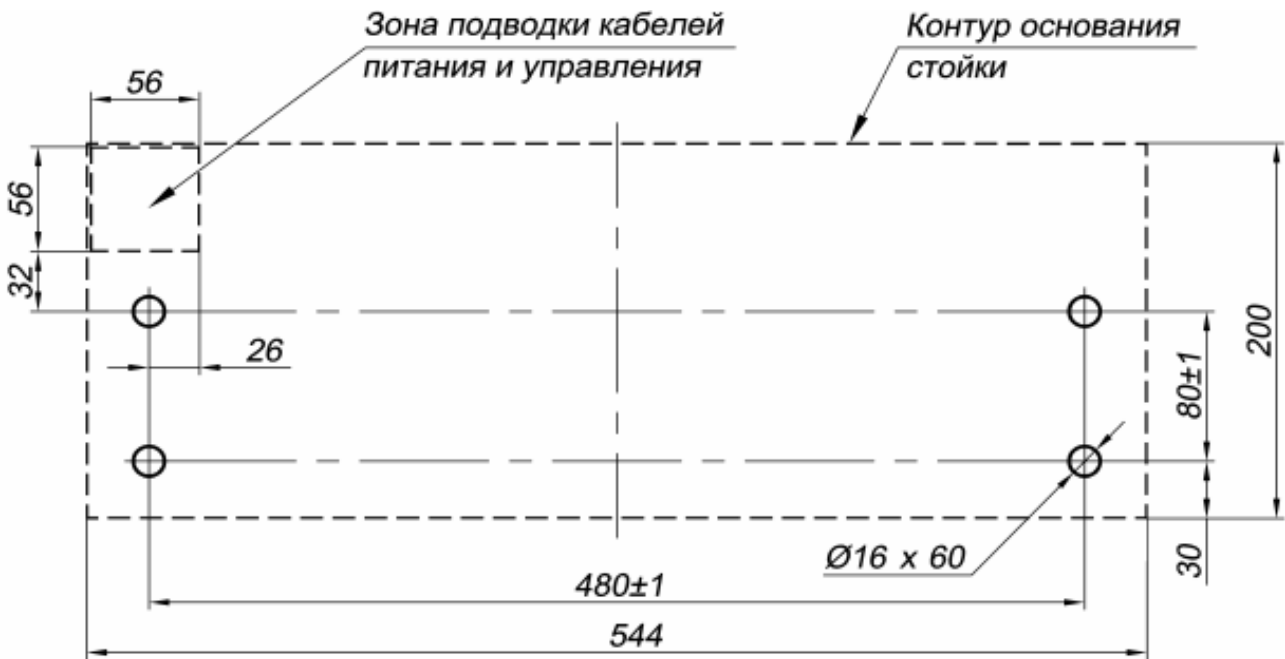


Рисунок 11. Схема разметки для установки стойки ЭП

7. Вставьте гильзы анкеров в выполненные отверстия так, чтобы они не выступали над поверхностью пола. Установите стойку на гильзы анкеров и закрепите ее болтами M10. При установке контролируйте вертикальность положения стойки с помощью уровня.
8. Снимите крышку стойки ЭП (3), открыв ключом замок (4) (см. разд. 6).
9. Протяните кабели внутри стойки. Рекомендуемое расположение кабелей при прокладке внутри стойки показано на рис. 10.
10. Подключите кабель питания (12) к клеммной колодке **XT4** на нижней плате контроллера согласно схеме, приведенной на рис. 12.
11. Подключите кабель (10) ПДУ (9) к клеммной колодке **XT2** согласно схеме, приведенной на рис. 12.
12. Подключите, при необходимости, кабели от других устройств к соответствующим клеммным колодкам нижней платы контроллера согласно схеме, приведенной на рис. 12.
13. Выполните заземление стойки ЭП в соответствии с требованиями ПУЭ («Правила устройства электроустановок»). Контакт заземления **Z** находится под крышкой стойки (3), слева от плат контроллера (см. рис. 10).
14. Подключите кабель *Ethernet* к разъему **S1** на плате контроллера ЭП.



Примечания:

- Порядок подключения контроллера ЭП через PoE-сплиттер – см. Приложение 2.
- Порядок подключения ВВУ к контроллеру ЭП на примере подключения алкотестера – см. Приложение 3.

15. Выберите способ задания IP-адреса, установив переключки согласно разд. 5.5.
16. Проверьте правильность и надежность всех электрических подключений. При помощи площадок самоклеящихся и стяжек неоткрывающихся из комплекта поставки закрепите все кабели. После подключения всех кабелей и закрепления стойки на полу установите на место крышку (3) (см. разд. 6). Закройте

заглушками Ø30 мм из комплекта поставки четыре отверстия для анкерных болтов в основании (2) и вспомогательное отверстие для подводки кабелей в нижней части каркаса (1) (если оно не используется).

17. Для установки в рабочее положение преграждающих планок снимите с поворотного механизма крышку (6), отвернув винт М4×25. Отверните болт М8×30, установленный на преграждающей планке (5). Установите преграждающую планку в соответствующее посадочное место и зафиксируйте болтом. Под головку болта установите пружинную шайбу. Затяжка болтов должна обеспечивать надежную фиксацию преграждающей планки (без люфта). Повторите операции при установке остальных преграждающих планок. Установите на место крышку (6).

18. Проведите пробное включение ЭП согласно разд. 9.1.

После завершения монтажа ЭП готова к работе.

8.5 Схема подключения ЭП и дополнительного оборудования

Таблица 5. Перечень элементов схемы подключения ЭП и дополнительного оборудования

Позиционное обозначение	Наименование	К-во, шт.
A1	Контроллер <i>PERCo-CT03.2</i>	1
A2	Считыватель №1	1
A3	Считыватель №2 (перерезана перемычка «номер считывателя»)	1
A4	Механизм управления стойки ЭП	1
A5	Пульт дистанционного управления	1
A6 ¹	Устройство радиуправления	1
A7 ¹	Внешний источник питания	1
A8 ¹	Датчик контроля зоны прохода	1
A9 ¹	Устройство, подающее команду аварийной разблокировки (<i>Fire Alarm</i>)	1
A10 ¹	Сирена	1
Z1	Контакт заземления	1
1	Кабель механизма управления стойки ЭП	1
2	Перемычка проводом, устанавливается при отсутствии устройства FA (A9). Установлена при поставке	1

¹ Не входит в стандартный комплект поставки ЭП.

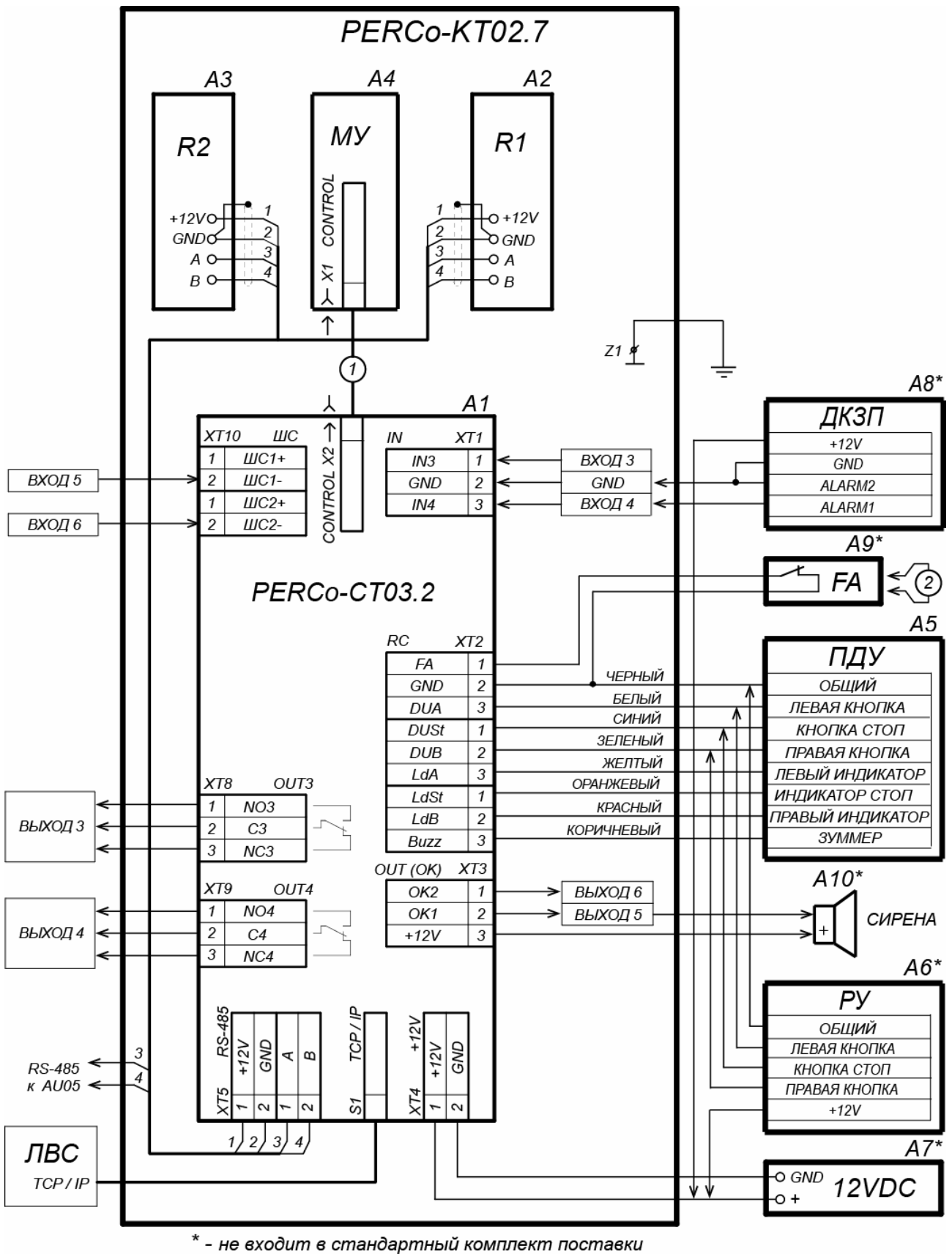


Рисунок 12. Схема подключения ЭП и дополнительного оборудования

9 ЭКСПЛУАТАЦИЯ

При эксплуатации ЭП соблюдайте меры безопасности, указанные в разд. 7.2.



Запрещается!

- Перемещать через зону прохода предметы, размер которых превышает ширину проема прохода.
- Производить рывки и удары по составным частям ЭП.
- Разбирать и регулировать узлы, обеспечивающие работу ЭП.
- Использовать при чистке стойки ЭП вещества, способные вызвать механические повреждения поверхностей и коррозию деталей.

9.1 Включение ЭП

При включении ЭП придерживайтесь следующей последовательности действий:

1. Убедитесь в правильности всех подключений (см. разд. 8.4).
2. Убедитесь, что преграждающие планки находятся в исходном положении, то есть зона прохода перекрыта преграждающей планкой.
3. Убедитесь в том, что замок механической разблокировки закрыт, ЭП механически заблокирована (см. разд. 10.2).
4. Подключите ИП к сети с напряжением и частотой, указанными в его эксплуатационной документации.
5. Включите ИП. Сразу после включения ЭП готова к работе. Если ранее не производилось форматирование встроенного контроллера (см. разд. 5.6), то для каждого направления ЭП сохраняются РКД, установленные перед отключением питания ЭП и соответствующая им индикация. Если форматирование было произведено, а новая конфигурация в контроллер загружена не была, то на блоках индикации ЭП все индикаторы будут синхронно мигать с частотой 2 Гц.



Примечание:

При первом после установки ЭП включении для обоих направлений устанавливается РКД «Контроль»: на блоках индикации горят желтые индикаторы, на ПДУ красный индикатор «Stop», оба направления прохода заблокированы.

6. С помощью ПДУ проверьте блокировку / разблокировку обоих направлений прохода. Для прохода по картам доступа необходимо, чтобы в контроллер ЭП была загружена соответствующая конфигурация через Web-интерфейс или из ПО (см. разд. 9.2).
7. Если на ЭП установлены ДКЗП и сирена, то проверьте их работу. Для этого дождитесь момента, когда погаснет тестовый индикатор внутри ДКЗП (10–50 с после включения питания ЭП), затем поднесите руку к ДКЗП. При срабатывании ДКЗП зазвучит непрерывный звуковой сигнал сирены. Отключение сигнала произойдет через 5 с, либо при нажатии любой кнопки на ПДУ.

9.2 Конфигурация контроллера

Сразу после монтажа и включения ЭП может быть введена в эксплуатацию без проведения дополнительной конфигурации. Контроль доступа через ЭП при этом осуществляется оператором с помощью ПДУ, входящим в комплект поставки, или приобретенного дополнительно устройства РУ.

Для обеспечения доступа по бесконтактным картам идентификаторы карт должны быть переданы в память контроллера ЭП. Это может быть сделано только от ПК, подключенного к контроллеру ЭП по сети *Ethernet*.

Для подключения к контроллеру ЭП по сети *Ethernet* необходимо, чтобы ПК находился в одной подсети с контроллером. Для этого при первом подключении может потребоваться изменить сетевые настройки ПК.

При производстве контроллерам **PERCo** выдаются IP-адреса из 10-й подсети, поэтому необходимо добавить в дополнительные параметры TCP/IP ПК IP-адрес: 10.х.х.х (х-произвольные числа) и маску подсети 255.0.0.0. Наличие таких серверов или служб, как DNS и WINS, не требуется. Контроллер ЭП при этом должен быть подключен в тот же сегмент сети или непосредственно к разъему сетевой карты ПК. После подключения сетевые настройки контроллера можно изменить на рекомендованные системным администратором из ПО или через Web-интерфейс.



Примечание:

Эксплуатационная документация на ПО и Web-интерфейс доступна в электронном виде на сайте компании **PERCo**, по адресу: www.perco.ru. в разделе **Поддержка > Документация**.

Конфигурация ЭП, передача карт доступа и смена РКД может производиться:

1. через Web-интерфейс контроллера (см. Приложение 4);
2. через Web-браузер в системе **PERCo-Web**;
3. с использованием следующего сетевого ПО, установленного на ПК:
 - «**Базовое ПО S-20**» **PERCo-SN01 (PERCo-SS01 «Школа»**);
 - «**Расширенное ПО S-20**» **PERCo-SN02 (PERCo-SS02 «Школа»**).

При одновременном поступлении команд управления от нескольких устройств они будут выполняться в следующем порядке:

- команда от считывателя ЭП,
- команда из ПО или Web-интерфейса,
- команда оператора от ПДУ или устройства РУ.

9.3 Конфигурация встроенных считывателей ЭП

Считыватели обеспечивают считывание UID (идентификатора ISO/IEC 14443 A/MIFARE) или, после программирования мастер-картой, считывание криптозащищенной идентификационной информации из внутренней памяти идентификатора. Поддерживаемые стандарты карт *MIFARE* указаны в разд. 3.

Особенности работы с мастер-картами:

1. Мастер-карты служат для переноса файла конфигурации считывателей из компьютера в энергонезависимую память считывателя и программируются с помощью контрольного считывателя **PERCo-MR08**.



Внимание!

Запрограммировать как мастер-карту можно только карту стандарта **MIFARE DESFire Ev1** (имеются в комплекте **PERCo-MR08**).

2. Каждая конфигурация считывателей имеет порядковый номер (далее – уровень конфигурации), который автоматически увеличивается на 1 при каждом ее изменении (на компьютере всегда хранится только текущий уровень конфигурации).

3. При записи конфигурации считывателей на мастер-карту в нее записывается и текущий уровень конфигурации.
4. Считыватель с заводскими установками воспримет как мастер-карту только первичную мастер-карту (с первым уровнем конфигурации).
5. Считыватель с установленной пользователем конфигурацией воспримет как мастер-карту только ту мастер-карту, чей уровень выше текущего уровня конфигурации.
6. После успешной конфигурации считывателя использованная мастер-карта больше не будет являться для него мастер-картой, т.к. теперь записанный на нее уровень конфигурации не будет выше записанного в память считывателя.



Примечание:

Порядок программирования мастер-карты (как первичной, так и всех последующих) осуществляется в ПО систем **PERCo-Web**, **PERCo-S-20**, **PERCo-S-20 «Школа»** и приведен в руководствах администратора для данных ПО.

Алгоритм конфигурации встроенных считывателей с помощью мастер-карты:



Внимание!

Конфигурирование встроенных считывателей ЭП производится совместно со всеми считывателями в рамках системы СКУД.



Примечание:

Конфигурация считывателя – это полностью независимый процесс, во время которого считывателем игнорируются команды от контроллера.

1. Запрограммируйте в ПО мастер-карту.
2. Поднесите мастер-карту к считывателю. Если мастер-карта корректна для данного считывателя и уровень конфигурации ее выше, чем записанный в считывателе, то считыватель воспримет ее как мастер-карту и перейдет в состояние «Ожидание конфигурации» (синхронное мигание всеми тремя индикаторами, сопровождаемое прерывистой звуковой индикацией, см. разд. 9.6, табл. 7).
3. До истечения 10 секунд после первого поднесения еще раз поднесите к считывателю эту же мастер-карту. Считыватель считывает с нее данные новой конфигурации, запишет их себе в энергонезависимую память и на 1 сек перейдет в состояние «Конфигурация изменена» (одновременное загорание всех трех индикаторов, сопровождаемое звуковой индикацией). После этого считыватель перейдет к работе с установками из новой конфигурации.

Если в течение 10 секунд не будет второго поднесения мастер-карты, то считыватель не изменит свою конфигурацию, при этом данная мастер-карта останется для него действующей. Считыватель перейдет из состояния «Ожидание конфигурации» в предыдущее состояние.

4. Одной из степеней защиты мастер-карты является ее пароль. Рекомендации по паролям для мастер-карт приведены в руководстве по эксплуатации контрольного считывателя **PERCo-MR08**. При конфигурации считывателя первичной мастер-картой установленный на заводе-изготовителе пароль для мастер-карты изменяется на новый, заданный в ПО. При следующей конфигурации считыватель воспримет как мастер-карту только мастер-карту с этим паролем.

При возникновении необходимости изменить пароль мастер-карты (например, в случае его возможной дискредитации) запрограммируйте в ПО мастер-карту с информацией о переходе на новый пароль и переконфигурируйте ее **все** считыватели, в том числе и временно выключенные.



Примечание:

Если какой-либо считыватель (с ненулевым уровнем конфигурации) не был переконфигурирован мастер-картой с переходом на новый пароль, а пароль поменялся еще раз, то данный считыватель необходимо будет **конфигурировать дважды** – сначала мастер-картой с предыдущим изменением пароля, а потом мастер-картой с новым изменением пароля. Если мастер-карты с предыдущим изменением пароля нет (потеряна, перезаписана и т.п.), то данный считыватель необходимо прислать на завод-изготовитель для его сброса к заводским установкам, после этого его можно будет сконфигурировать, создав первичную мастер-карту с переходом на последний пароль. Аналогично следует поступать при добавлении в систему новых считывателей с заводскими установками.

9.4 Команды управления ЭП от ПДУ



Внимание!

Управление ЭП оператором при помощи ПДУ / устройства РУ возможно при установленном РКД «Контроль».

Направления прохода независимы друг от друга, то есть подача команды для одного направления прохода не изменяет состояния прохода в другом направлении.

Подача команд управления ЭП от ПДУ / устройства РУ и их индикация осуществляется в соответствии с табл. 6. При этом:

- После включения ИП автоматически подается команда «*Запрет прохода*», по которой при закрытом замке механической разблокировки блокируются оба направления прохода.
- Для команды «*Однократный проход в заданном направлении*». ЭП автоматически блокируется после совершения прохода в данном направлении или, если проход не выполнен, по истечении **Времени удержания в разблокированном состоянии**. По умолчанию это время составляет 4 секунды и не зависит от длительности управляющего импульса. Время удержания ЭП в открытом состоянии отсчитывается с момента подачи команды от ПДУ / устройства РУ.
- После команды «*Однократный проход в заданном направлении*» может быть подана команда «*Свободный проход в заданном направлении*» для этого же направления или команда «*Запрет прохода*».
- После команды «*Свободный проход в заданном направлении*» может быть подана только команда «*Запрет прохода*».
- Для команды «*Однократный проход в обоих направлениях*». После совершения прохода в одном направлении возобновляется отсчет **Времени удержания в разблокированном состоянии** для другого направления.

Таблица 6. Команды управления ЭП от ПДУ

№	Команда	Действия оператора	Индикация на ПДУ	Индикация на стойке	Состояние ЭП
1	«Запрет прохода»	Кратковременно нажмите кнопку STOP	Горит красный индикатор	Горят желтые индикаторы обоих направлений	ЭП заблокирована для прохода в обоих направлениях
2	«Однократный проход в заданном направлении»	Кратковременно нажмите кнопку LEFT или RIGHT соответствующего направления	Горит зеленый индикатор над кнопкой, соответствующей направлению прохода	Горят зеленый индикатор направления прохода и желтый другого направления	ЭП разблокируется для однократного прохода в выбранном направлении. В другом направлении ЭП остается заблокированной.
3	«Однократный проход в обоих направлениях»	Кратковременно нажмите одновременно обе кнопки LEFT и RIGHT	Горят оба зеленых индикатора	Горят зеленые индикаторы обоих направлений	ЭП разблокируется для последовательного однократного прохода в обоих направлениях вне зависимости от порядка прохода через ЭП.
4	«Свободный проход в заданном направлении»	Кратковременно нажмите одновременно кнопку STOP и кнопку LEFT/RIGHT соответствующего направления	Горит зеленый индикатор над кнопкой, соответствующей направлению прохода	Горят зеленый индикатор направления прохода и желтый противоположного направления	ЭП разблокирована для свободного прохода в выбранном направлении. В другом направлении ЭП остается заблокированной.
5	«Свободный проход в одном направлении и однократный проход в другом направлении»	Кратковременно нажмите одновременно кнопку STOP и кнопку, соответствующую направлению свободного прохода LEFT или RIGHT ; затем кратковременно нажмите другую кнопку LEFT или RIGHT	Горят оба зеленых индикатора	Горят зеленые индикаторы обоих направлений	ЭП разблокирована для свободного прохода в выбранном направлении. В другом направлении ЭП разблокируется для однократного прохода
6	«Свободный проход в обоих направлениях»	Кратковременно нажмите одновременно все три кнопки	Горят оба зеленых индикатора	Горят зеленые индикаторы обоих направлений	ЭП разблокирована для свободного прохода в обоих направлениях

9.5 РКД при работе в СКУД

Смена РКД осуществляется по команде ПО или Web-интерфейса независимо для каждого направления прохода. Контроллер, как элемент СКУД, обеспечивает следующие РКД через ИУ (индикация РКД приведена в табл. 7):

РКД «Открыто» – режим свободного прохода:

- ИУ разблокируется до смены РКД.
- Нажатие кнопок ПДУ игнорируется.

РКД «Контроль» – основной режим работы ЭП, как элемента СКУД:

- ИУ блокируется.
- При предъявлении карты, удовлетворяющей всем критериям разрешения доступа, к считывателю ИУ разблокируется на **Время удержания в разблокированном состоянии**.
- При предъявлении карты в зависимости от параметров доступа этой карты могут запуститься процедуры комиссионирования или верификации.

РКД «Закрыто» – режим запрета прохода:

- ИУ блокируется до смены РКД.
- Нажатие кнопок ПДУ игнорируется.
- При предъявлении любой карты регистрируется событие о нарушении прав доступа.

9.6 Индикация РКД, событий и состояний контроллера

Возможные варианты индикации представлены в табл. 7. Индикация контроллера ЭП осуществляется на блоках индикации (см. разд. 5.2.2).



Примечания:

- Если структура идентификационной информации предъявляемой карты доступа не соответствует конфигурации считывателя, то такая карта игнорируется считывателем и состояние индикации ЭП не изменяется (соответствует состоянию «Без поднесения карты», п. 2 табл. 7).
- В любом РКД при успешном считывании идентификационной информации с карты доступа кроме основной индикации согласно табл. 7 подается звуковой сигнал длительностью 0,2 сек, желтый световой индикатор меняет свое состояние на 0,2 сек. Состояние других индикаторов не меняется.
- При разрешении доступа по карте соответствующая световая индикация включается на **Время удержания в разблокированном состоянии**, либо до факта совершения прохода. При запрете прохода индикация включается на 1 сек.
- Индикация событий конфигурации считывателя по предъявлению мастер-карты (п. 7, 8 табл. 7) производится синхронно на всех индикаторах.

Таблица 7. Индикация контроллера

Событие, состояние ЭП	РКД	Индикаторы			
		Зеленый	Желтый	Красный	Звук (сек.)
Отсутствие конфигурации	Нет	5 Гц	5 Гц	5 Гц	выкл.
Активизация входа FireAlarm	Любой	1,3/0,2 ¹	выкл.	выкл.	выкл.
Без поднесения карты	«Открыто»	вкл.	выкл.	выкл.	выкл.
	«Контроль»	выкл.	вкл.	выкл.	выкл.
	«Закрыто»	выкл.	выкл.	вкл.	выкл.
Поднесение карты ² не имеющей прав доступа	«Открыто»	вкл.	выкл.	выкл.	0,2
	«Контроль»	выкл.	выкл.	вкл.	0,5
Поднесение любой карты	«Закрыто»				
Поднесение карты, имеющей право доступа	«Открыто»	вкл.	выкл.	выкл.	0,2
	«Контроль»				
Ожидание верификации/ комиссионирования	Любой	выкл.	2 Гц	выкл.	0,2
Ожидание конфигурации считывателя (первое предъявление мастер-карты)	Любой	5 Гц	5 Гц	5 Гц	5 Гц
Конфигурация считывателя изменена (второе предъявление мастер-карты)	Любой	1 сек.	1 сек.	1 сек.	1 сек.

¹ Мигает (кратковременно гаснет) - 1,3 секунды включен и 0,2 секунды выключен.

² Здесь и далее в таблице имеются в виду карты, имеющие структуру идентификационной информации, соответствующую конфигурации считывателя.

10 ДЕЙСТВИЯ В НЕШТАТНЫХ СИТУАЦИЯХ

В аварийных и нестандартных ситуациях (например, при выходе из строя ИП) зону прохода ЭП можно использовать в качестве дополнительного аварийного выхода, предварительно разблокировав вращение ее преграждающих планок либо используя планки «Антипаника».



Внимание!

Для экстренной эвакуации людей с территории предприятия в случае пожара, стихийных бедствий и других аварийных ситуаций используются соответствующие требованиям безопасности эвакуационные выходы. Таким выходом может служить, например, поворотная секция ограждения **PERCo-BH02** «Антипаника».

10.1 Использование преграждающих планок Антипаника

Преграждающие планки «Антипаника» имеют конструкцию, позволяющую быстро организовать аварийный выход через зону прохода ЭП без применения специальных средств или инструментов.

Для этого необходимо потянуть планку, перекрывающую зону прохода, в осевом направлении от стойки до упора, и затем сложить ее, опустив вниз (см. рис. 13).

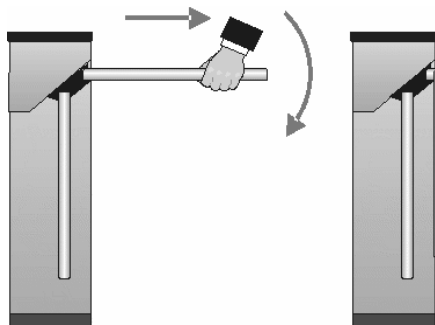


Рисунок 13. Использование преграждающих планок Антипаника

10.2 Механическая разблокировка ЭП

Для механической разблокировки ЭП вставьте ключ в замок механической разблокировки (7) и поверните его *по часовой стрелке до упора*, при этом замок откроется, а механизм секретности замка выдвинется из корпуса. Убедитесь в том, что ЭП разблокирована, повернув рукой преграждающие планки на несколько оборотов в каждую сторону.

Для выключения функции механической разблокировки ЭП установите преграждающие планки в исходное положение и нажмите на механизм секретности замка механической разблокировки, утопив его в корпус до щелчка. Убедитесь в том, что ЭП заблокирована и преграждающие планки не имеют возможности вращаться ни в одну сторону.

10.3 Автоматическая разблокировка ЭП

При работе в составе систем **PERCo-Web**, **PERCo-S-20**, **PERCo-S-20 «Школа»** в случае возникновения пожара или других нестандартных ситуаций предусмотрена возможность перевода ЭП в режим *Fire Alarm* от устройства аварийной разблокировки (прибора пожарной сигнализации, аварийной кнопки и т.д.). В этом режиме ЭП разблокируется для прохода в обоих направлениях, на блоках индикации горят зеленые стрелки (свободный проход в обоих направлениях), команды управления от других устройств и ПО игнорируются (см. разд. 5.4.1).

11 ВОЗМОЖНЫЕ НЕИСПРАВНОСТИ

Возможные неисправности, устранение которых производится покупателем, приведены ниже. Если неисправность устранить не удалось, рекомендуем обратиться в один из сервисных центров компании **PERCo**. Список сервисных центров приведен в паспорте изделия.

При проведении диагностики для доступа к контроллеру ЭП необходимо снять крышку стойки (3) в порядке, указанном в разд. 6.

11.1 Контроллер ЭП не работает

При подаче питания на контроллер ЭП загорается светодиодный индикатор *Power* на нижней плате. Если светодиод не горит, значит, на платы контроллера ЭП питание не подается. Причинами этого могут служить:

- Неисправность ИП – проверьте ИП.
- Ослабление крепления кабеля ИП в клеммных колодках контроллера ЭП – подтяните отверткой винты крепления кабелей.
- Выход из строя электро-радио-элементов, установленных на платах контроллера, – данный контроллер необходимо прислать в ремонт.

Для удобства проведения диагностики работы релейных выходов возле каждого реле на нижней плате контроллера ЭП установлен контрольный светодиод. Факт срабатывания / отпускания реле можно определить по загоранию / гашению соответствующего светодиода.

Причинами неправильной работы подключенного к выходам контроллера оборудования могут служить:

- Ослабление крепления кабелей в клеммных колодках нижней платы контроллера ЭП – подтяните отверткой винты крепления кабелей.
- Неисправность линий подключения к контроллеру различных устройств (считывателя, стойки ЭП, ПДУ, устройства РУ, сирены и т.д.) – проверьте исправность линий подключения этих устройств.
- Неисправность устройств, подключенных к контроллеру, – проверьте исправность этих устройств.

11.2 Отсутствие связи между ПК и контроллером ЭП

Отсутствие связи с контроллером ЭП может быть вызвано неисправностью или неправильной настройкой оборудования сети *Ethernet* (маршрутизаторы, коммутаторы, концентраторы, кабели, разъемы и т.д.), находящегося между ПК и контроллером ЭП. Для проверки связи между контроллером ЭП и ПК, с которого производится подключение, наберите в командной строке ПК команду:

```
ping 10.x.x.x
```

где 10.x.x.x – IP-адрес контроллера ЭП (указан в паспорте ЭП и на верхней плате контроллера). Если ответа от контроллера ЭП не поступает, то причиной отсутствия связи является неправильная работа сети, либо неисправность самого контроллера (смотри далее). Более подробная информация о настройках локальной сети приводится в Руководстве администратора ПО.

Если контроллер отвечает, но подключения не происходит, то неисправность связана с работой ПО, например, с неправильным вводом пароля доступа к контроллеру ЭП.

Отсутствие связи с контроллером ЭП может быть вызвано выходом из строя элементов контроллера, обеспечивающих связь по интерфейсу *Ethernet* (*IEEE*

802.3). Для диагностики данной неисправности обратите внимание на два светодиодных индикатора, установленные в разъеме подключения к сети *Ethernet* на верхней плате контроллера ЭП:

- LINK – факт подключения (зеленый, горит – контроллер «видит» подключение к сети, не горит – контроллер не «видит» подключение к сети);
- АСТ – факт обмена данными (желтый, мигает – идет обмен данными по сети, не горит – обмена данными по сети не происходит).

Если контроллер не «видит» подключение к сети *Ethernet* (светодиоды не горят), подключите его к кабелю, на котором работает другой контроллер или ПК. Если контроллер снова не определит подключения к сети *Ethernet* либо связь с ним не восстанавливается, то этот контроллер необходимо прислать в ремонт.

12 ТЕХНИЧЕСКОЕ ОБСЛУЖИВАНИЕ

В процессе эксплуатации ЭП необходимо проводить ее техническое обслуживание (ТО). Периодичность планового ТО – один раз в год.

В случае возникновения неисправностей ТО следует проводить сразу после их устранения. Техническое обслуживание должен проводить квалифицированный механик, имеющий квалификацию не ниже третьего разряда и изучивший данное руководство.

Порядок проведения ТО следующий:

1. Выключите ИП.
2. Снимите крышку (3) в порядке, указанном в разд. 6 и положите ее на ровную устойчивую поверхность.
3. Осмотрите устройство доворота (толкатель, пружины и ролик), оптические датчики поворота преграждающих планок и демпфирующее устройство (см. рис. 14).
4. Удалите чистой ветошью, смоченной спирто-бензиновой смесью, возможные загрязнения с поверхности кольца контрольного, находящегося в зазоре оптических датчиков поворота преграждающих планок; при очистке следите за тем, чтобы грязь не попала в рабочие зазоры обоих оптических датчиков поворота преграждающих планок.
5. Смажьте поверхности трения механизма ЭП смазкой типа ШРУС-4:
 - четыре втулки на устройстве доворота – две на оси вращения толкателя и две на оси крепления пружин, а также отверстия в деталях крепления пружин, по две - три капли масла в каждое место смазки (места смазки указаны на рис. 14);
 - механизмы секретности замка механической разблокировки (7) и замка крышки (4) со стороны замочной скважины.



Внимание!

Не допускайте попадания смазки на поверхность кольца диска контрольного и на ролик.

6. Проверьте надежность крепления кабелей в клеммных колодках платы контроллера и при необходимости подтяните отверткой винты их крепления.
7. Проверьте крепление преграждающих планок (5), для этого:
 - отверните отверткой винт М4×25 крепления крышки (6) и снимите крышку;
 - при необходимости подтяните болты М8×30 крепления преграждающих планок;
 - установите крышку в рабочее положение и закрепите ее винтом.
8. Снимите заглушки с отверстий для крепления стойки к полу и проверьте затяжку анкерных болтов, при необходимости подтяните их; установите заглушки.
9. Установите в рабочее положение крышку (3) (см. разд. 6); установка крышки не требует применения больших физических усилий, замок крышки запирается нажатием на механизм секретности без поворота ключа.
10. Проверьте работу ЭП согласно разд. 9.1 данного руководства.

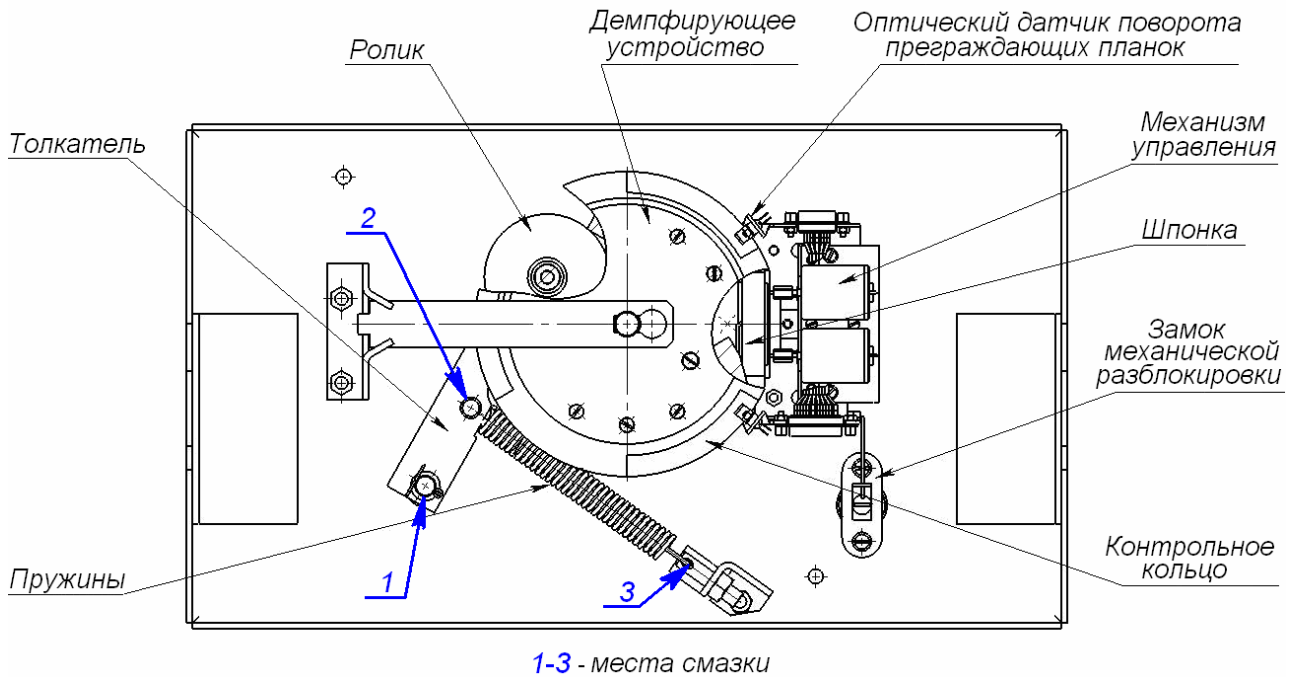


Рисунок 14. Расположение внутренних деталей и узлов стойки ЭП

После завершения работ по ТО и проверок ЭП готова к дальнейшей эксплуатации.

При обнаружении во время ТО электронной проходной каких-либо дефектов ее узлов, а также по истечении гарантийного срока ее эксплуатации рекомендуется обратиться в ближайший сервисный центр **PERCo** (см. *Паспорт ЭП*) за консультацией и для организации контрольного осмотра ее узлов.

13 ТРАНСПОРТИРОВАНИЕ И ХРАНЕНИЕ

ЭП в упаковке предприятия-изготовителя допускается транспортировать только закрытым транспортом (в железнодорожных вагонах, в контейнерах, в закрытых автомашинах, в трюмах, на самолетах и т.д.).

При транспортировании и хранении ящики со стойками ЭП допускается штабелировать в четыре ряда.

Хранение ЭП допускается в закрытых помещениях при температуре окружающего воздуха от -25°C до $+50^{\circ}\text{C}$ и относительной влажности воздуха до 80% при $+25^{\circ}\text{C}$.

В помещении для хранения не должно быть паров кислот, щелочей, а также газов, вызывающих коррозию.

После транспортирования и хранения ЭП при отрицательных температурах или при повышенной влажности воздуха перед началом монтажных работ ее необходимо выдержать в упаковке не менее 24 ч в климатических условиях, соответствующих условиям эксплуатации (см. разд. 2).

ПРИЛОЖЕНИЯ

Приложение 1. Алгоритм подачи управляющих сигналов



Примечание:

Для ПДУ:

- Активный фронт – нажатие соответствующей кнопки на ПДУ, то есть переход сигнала из высокого уровня в низкий.
- Низкий уровень – соответствующая кнопка на ПДУ нажата.
- Высокий уровень – соответствующая кнопка на ПДУ не нажата.

Подачей на соответствующие контакт клеммной колодки **XT2** (*DUA*, *DUS_t* и *DUB*) сигнала низкого уровня относительно контакта *GND* можно сформировать следующие команды управления ЭП:

«Запрет прохода» (ЭП закрыта в обоих направлениях) – активный фронт на контакте *DUS_t* при высоком уровне на контактах *DUA* и *DUB*. По этой команде закрываются оба направления.

«Однократный проход в направлении А» (ЭП открыта для прохода одного человека в направлении А) – активный фронт на контакте *DUA* при высоком уровне на контактах *DUS_t*, *DUB*. По этой команде открывается направление А либо на время удержания в открытом состоянии, либо до совершения прохода в этом направлении, либо до команды «Запрет прохода», а направление В остается без изменений. Команда игнорируется, если в момент ее получения направление А находилось в состоянии «Свободный проход».

«Однократный проход в направлении В» (ЭП открыта для прохода одного человека в направлении В) – активный фронт на контакте *DUB* при высоком уровне на контактах *DUS_t*, *DUA*. По этой команде открывается направление В либо на время удержания в открытом состоянии, либо до совершения прохода в этом направлении, либо до команды «Запрет прохода», а направление А остается без изменений. Команда игнорируется, если в момент ее получения направление В находилось в состоянии «Свободный проход».

«Однократный проход в обоих направлениях» (ЭП открыта для прохода по одному человеку в каждом направлении) – активный фронт на контакте *DUA* при низком уровне на контакте *DUB* и высоком уровне на контакте *DUS_t*, или активный фронт на контакте *DUB* при низком уровне на контакте *DUA* и высоком уровне на контакте *DUS_t*. По этой команде открываются оба направления, каждое либо на время удержания в открытом состоянии, либо до совершения прохода в этом направлении, либо до команды «Запрет прохода». Команда игнорируется для того направления, которое в момент ее получения находилось в состоянии «Свободный проход».

«Свободный проход в направлении А» (ЭП открыта для свободного прохода в направлении А) – активный фронт на контакте *DUA* при низком уровне на контакте *DUS_t* и высоком уровне на контакте *DUB*, или активный фронт на контакте *DUS_t* при низком уровне на контакте *DUA* и высоком уровне на контакте *DUB*. По этой команде открывается направление А до команды «Запрет прохода», а направление В остается без изменений.

«Свободный проход в направлении В» (ЭП открыта для свободного прохода в направлении В) – активный фронт на контакте *DUB* при низком уровне на контакте *DUS_t* и высоком уровне на контакте *DUA* или активный фронт на контакте *DUS_t* при низком уровне на контакте *DUB* и высоком уровне на контакте *DUA*. По этой команде открывается направление В до команды «Запрет прохода», а направление А остается без изменений.

«Свободный проход» (открыт для свободного прохода в двух направлениях) – активный фронт на контакте *DUA* при низком уровне на контактах *DUB*, *DUS_t* или активный фронт на контакте *DUB* при низком уровне на контактах *DUA*, *DUS_t* или активный фронт на контакте *DUS_t* при низком уровне на контактах *DUA*, *DUB*. По этой команде открываются оба направления до команды «Запрет прохода».

Приложение 2. Инструкция по подключению ЭП через PoE-сплиттер



Внимание!

- Инструкция дана для сплиттеров, входящих в комплект поставки дополнительного оборудования.
- Суммарная потребляемая мощность ЭП и всех получающих от нее питание устройств не должна превышать 12 Вт. При этом рекомендуется оставлять запас мощности не менее 10%.

Описание сплиттера

PoE-сплиттер (далее – *сплиттер*) предназначен для подачи питания на устройства, подключенные к сети *Ethernet*. Сплиттер работает с любыми сетевыми коммутаторами (далее – *Switch*), поддерживающими технологию передачи электроэнергии по витой паре *PoE* и совместимыми со стандартом *IEEE 802.3af*.

Сплиттер представляет собой блок электроники в пластиковом корпусе и снабжен следующими разъемами:

Соп 1 – разъем для подключения кабеля *Ethernet* от *Switch*.

Соп 2 – разъем подключения кабеля *Ethernet* от устройства;

Соп 3 – разъем выхода питания для подключения кабеля питания устройства.

Требования к подключаемым устройствам

Характеристики энергопотребления ЭП при подключении через сплиттер должны удовлетворять следующим требованиям:

Допустимые значения напряжения питания постоянного тока, *V* 12±1,2
 Минимальный суммарный ток потребления, *mA* не менее 120
 Максимальный суммарный ток потребления (при напряжении 12В), *A* не более 1
 Максимальная суммарная потребляемая мощность, *Wm* не более 12

Во избежание превышения суммарной потребляемой мощности не рекомендуется подавать питание от контроллера ЭП на подключаемое дополнительное оборудование (сирену, ДКЗП и т. д.) и контроллеры второго уровня.

Порядок подключения устройств

При подключении ЭП через сплиттер придерживайтесь следующей последовательности действий:

1. Определите место установки сплиттера. Рекомендуется устанавливать сплиттер внутри корпуса стойки ЭП. (Не устанавливайте сплиттер на расстоянии более 2 м от контроллера).
2. Подключите кабель *Ethernet* от верхней платы контроллера ЭП к разъему **Con2** сплиттера.
3. Подключите цепь питания контроллера ЭП к разъему **Con3** сплиттера. Схема подключения приведена на рис. 15 (штекер для подключения к разъему входит в комплект поставки сплиттера).
4. Подключите кабель *Ethernet* от *Switch* к разъему **Con1** сплиттера.
5. После верификации между *Switch* и сплиттером на ЭП будет подано питание.

При необходимости отключения питания ЭП отсоедините от разъема **Con1** сплиттера кабель *Ethernet*, идущий от *Switch*.

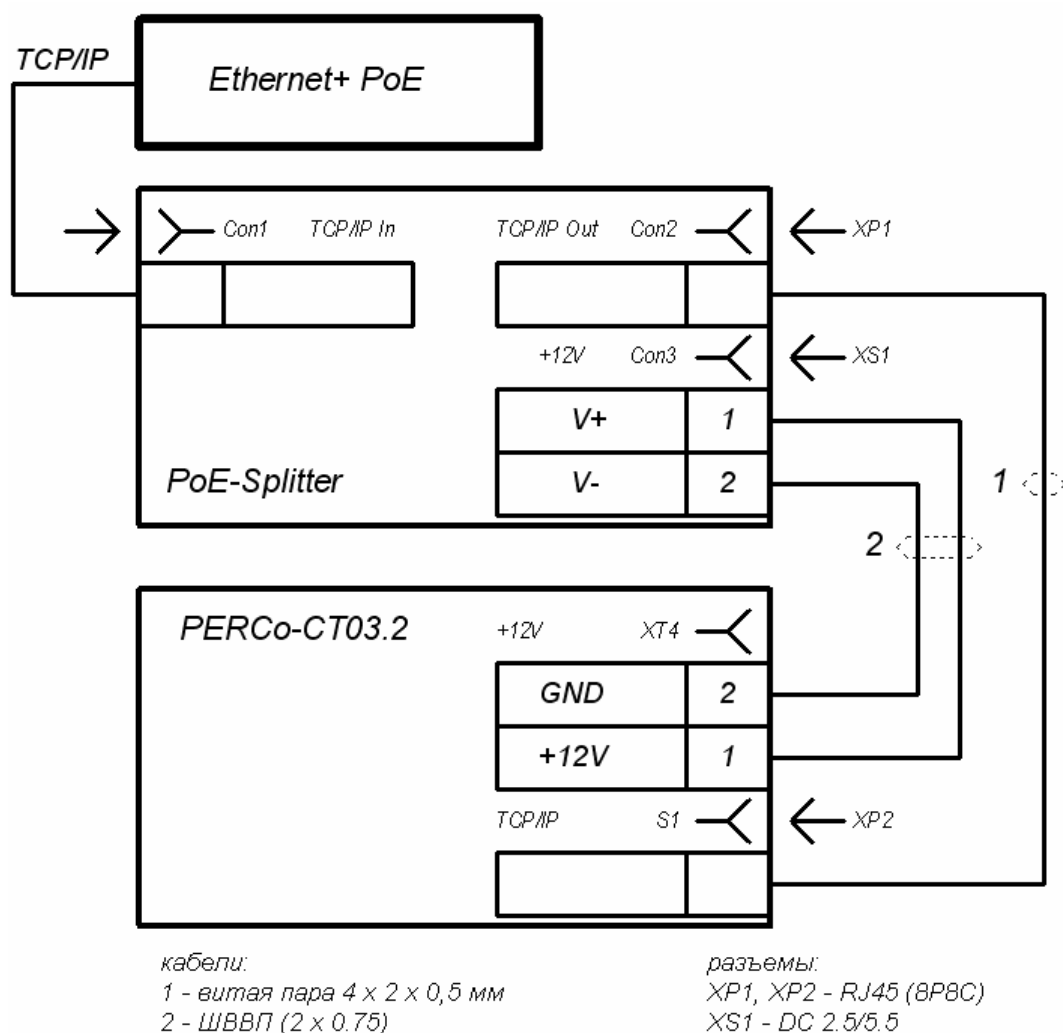


Рисунок 15. Схема подключения контроллера ЭП

Приложение 3. Инструкция по подключению алкотестера

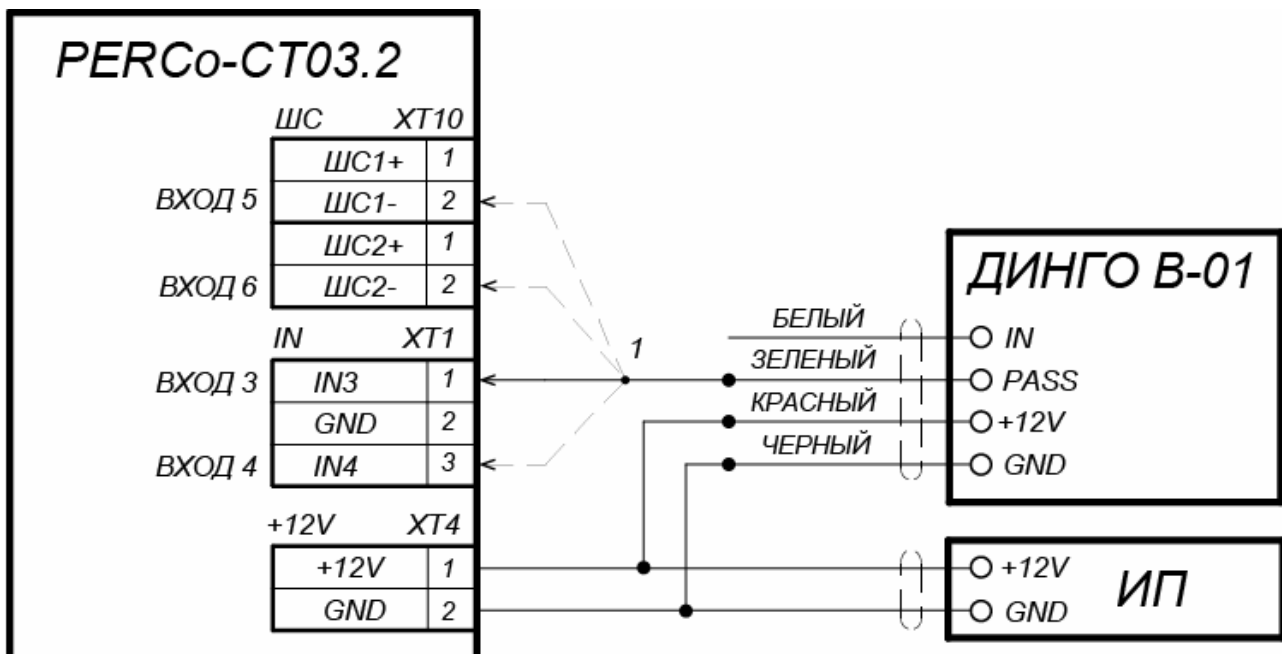
Предусмотрена возможность подключения к контроллеру анализатора концентрации паров этанола в выдыхаемом воздухе (далее – *алкотестер*) для контроля трезвости сотрудников и посетителей при входе и/или выходе на предприятие (для каждого направления прохода свой алкотестер).

Работа контроллера с алкотестером возможна только после конфигурирования его в сетевом ПО систем **PERCo-Web, PERCo-S-20 (PERCo-S-20 «Школа»)**. Порядок конфигурирования описан в Руководстве администратора указанных систем.

Для подключения алкотестера, имеющего выход, с которого снимается управляющий сигнал разрешения прохода (*PASS*), применяется схема, приведенная на рис.16 (используется любой свободный вход в текущей конфигурации контроллера).

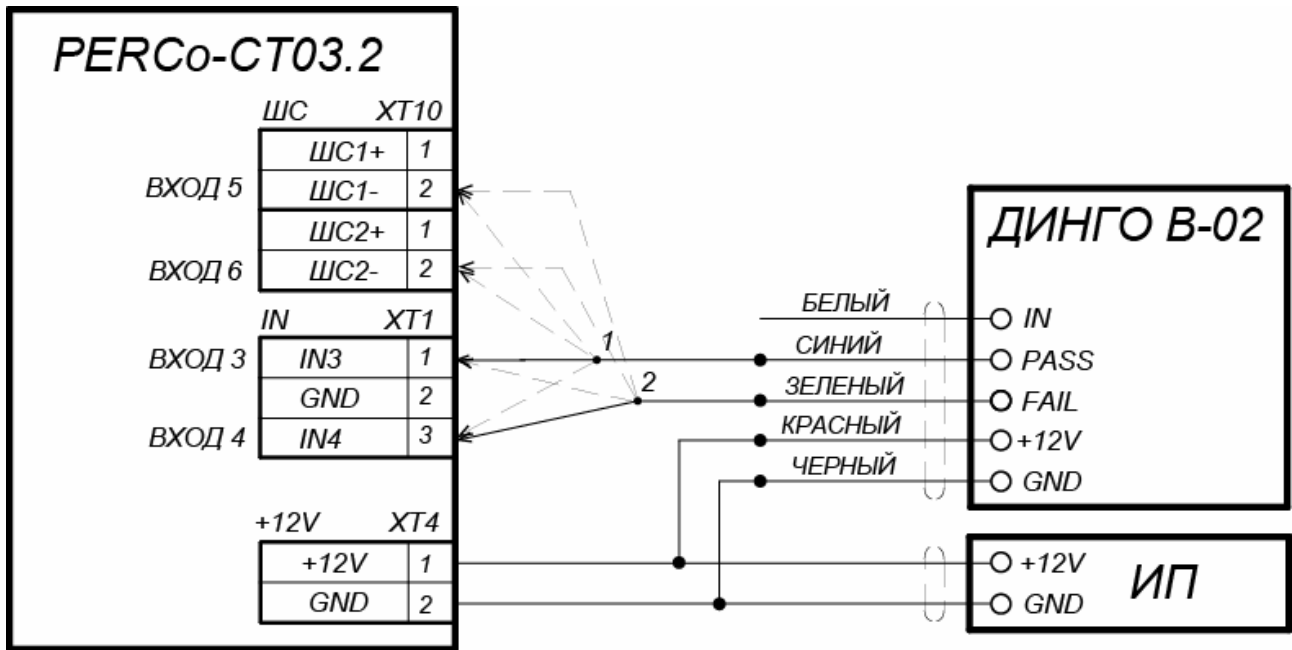
Для подключения алкотестера, имеющего два выхода, с которых снимаются управляющие сигналы разрешения прохода (*PASS*) и запрета прохода (*FAIL*), используйте схему, приведенную на рис. 17.

При необходимости использования одного алкотестера для контроля обоих направлений прохода необходимо изменить схему подключения считывателей к контроллеру согласно рис. 18. Считыватели подключаются через релейные выходы. Это позволяет заблокировать возможность предъявления карты для другого направления в течение времени работы с алкотестером (необходима соответствующая настройка реакций контроллера в ПО). Типы кабелей, применяемые при монтаже, указаны в табл. 4.



1 - для подключения ДИНГО В-01 используется любой свободный вход контроллера

Рисунок 16. Схема подключения алкотестера «Динго В-01» (ООО СИМС-2)



1, 2 - для подключения ДИНГО В-02 используются два разных входа контроллера из любых свободных.

Рисунок 17. Схема подключения алкотестера «Динго В-02» (ООО СИМС-2)

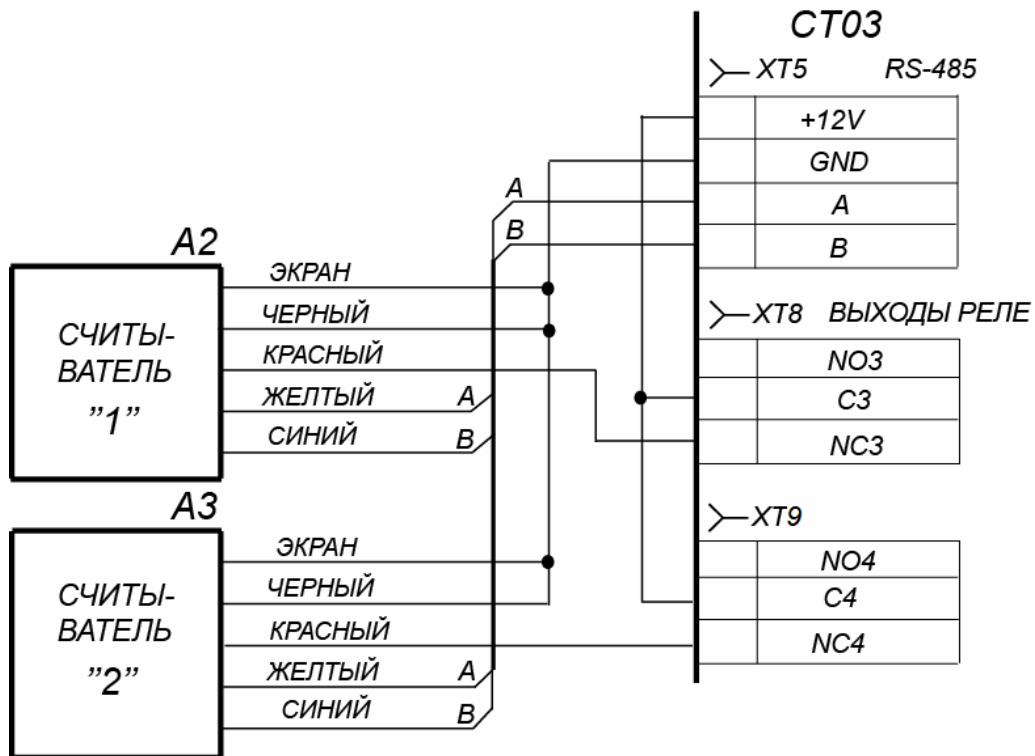


Рисунок 18. Схема подключения считывателей

Приложение 4. Web-интерфейс встроенного контроллера. Руководство пользователя

СОДЕРЖАНИЕ ПРИЛОЖЕНИЯ

1. Возможности Web-интерфейса	48
2. Подключение к Web-интерфейсу контроллера	48
3. Настройка	50
3.1 Изменение сетевых настроек контроллера	50
3.2 Задание пароля доступа к контроллеру	50
3.3 Изменение системного времени контроллера	51
3.4 Выбор параметров распределения памяти	51
4. Конфигурация	52
4.1 Выбор шаблона конфигурации контроллера	52
4.2 Настройка параметров ресурсов контроллера	53
4.2.1 Исполнительные устройства	53
4.2.2 Физические контакты (входы и выходы)	54
4.2.3 Считыватели	55
4.2.4 Формат считывания идентификаторов карт	56
4.2.5 Внутренние реакции	57
5. Управление ИУ	58
6. Карты доступа	59
6.1 Ввод идентификаторов карт	59
6.2 Список сохраненных карт	60
6.3 Загрузка идентификаторов из файла	62
7. События	63
8. Состояние	64
9. Диагностика	64
10. Добавление кириллической (Windows) кодировки для браузера Safari	65

1. ВОЗМОЖНОСТИ WEB-ИНТЕРФЕЙСА

Использование Web-интерфейса позволяет без инсталляции какого-либо дополнительного ПО производить следующие действия, как для самого контроллера, так и для подключенных к нему устройств:

- Изменять сетевые настройки, пароль доступа и время встроенных часов контроллера.
- Задавать параметры конфигурации ИУ, считывателей и других ресурсов контроллера.
- Устанавливать РКД для ИУ.
- Заносить в память контроллера номера карт доступа.
- Просматривать события журнала регистрации контроллера и сохранять их в файл.
- Контролировать состояние контроллера и подключенных к нему устройств, просматривать журнал событий.
- Проводить диагностику контроллера, форматирование его памяти и обновление его встроенного ПО.



Внимание!

Только с помощью Web-интерфейса возможно:

- Выбирать шаблон конфигурации и параметры распределения встроенной памяти (карты / события).
- Добавлять и удалять в конфигурацию дополнительные считыватели.



Примечание:

При работе контроллера под управлением сетевого или локального ПО систем **PERCo** проведение изменений конфигурации через Web-интерфейс контроллера недоступно (возможен только просмотр конфигурации, операции запрещены). После прекращения работы ПО и остановки сервера системы **PERCo** полный доступ к Web-интерфейсу возможен, если в ПО был установлен параметр **Разрешить Web-интерфейс**.

2. ПОДКЛЮЧЕНИЕ К WEB-ИНТЕРФЕЙСУ КОНТРОЛЛЕРА

Связь между контроллером и компьютером осуществляется по интерфейсу *Ethernet* (IEEE 802.3). Убедитесь, что компьютер, с которого осуществляется подключение и контроллер, находятся в одной подсети *Ethernet*. Может потребоваться изменить сетевые настройки компьютера, настройки используемого браузера и проверить работу сети. IP-адрес контроллера указан в паспорте и на плате контроллера.

Для подключения к Web-интерфейсу контроллера:

1. Откройте Web-браузер (например, *Internet Explorer*).



Примечание:

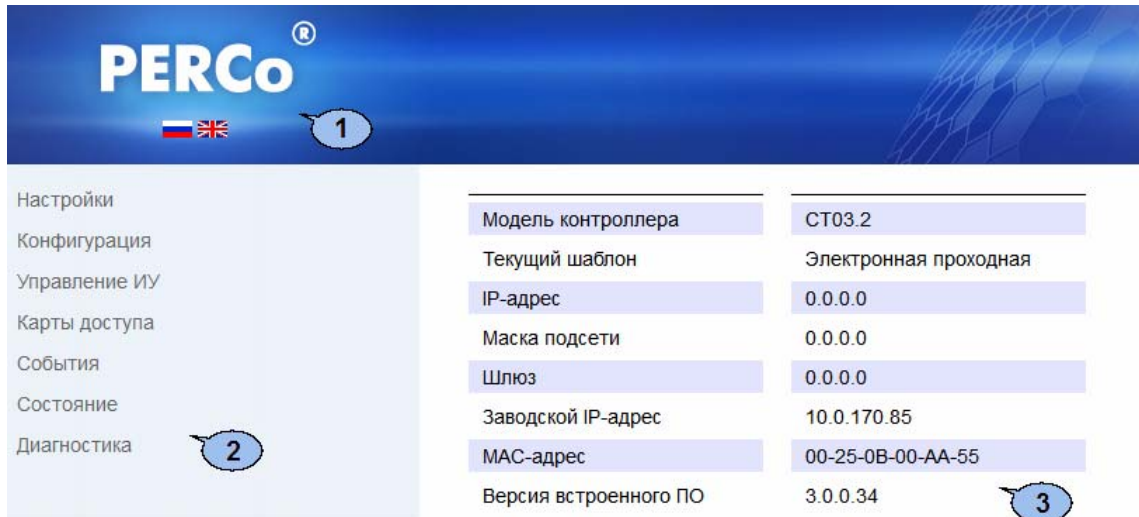
Web-интерфейс тестировался в совместной работе с Web-браузерами: *Microsoft IE* версии 10 или выше, *Google Chrome* версии 32 или выше, *Mozilla Firefox* версии 32 или выше, *Opera* версии 30 или выше, *Microsoft Edge* и для *MacOS Apple Safari* 9 или выше. При использовании других браузеров и устаревших версий возможна некорректная работа Web-интерфейса.



Внимание!

Для подключения к Web-интерфейсу контроллера с помощью браузера *MacOS Safari* необходимо настроить кодировку для файла простого текста (см. п.10).

- Введите в адресную строку IP-адрес контроллера и нажмите кнопку **Enter** на клавиатуре. При необходимости введите пароль доступа к контроллеру. По умолчанию пароль отсутствует. При вводе пароля содержание поля **Имя пользователя** не имеет значения.
- Откроется главная страница Web-интерфейса контроллера. На главной странице отображается модель, конфигурация, сетевые настройки контроллера и версия встроенного ПО. При каждой загрузке главной страницы на ней отображаются текущие данные, считанные с контроллера.



На странице можно выделить следующие элементы:

- Панель заголовка страницы содержит логотип компании **PERCo** и кнопки выбора языка Web-интерфейса. Нажатием на логотип компании **PERCo** осуществляется переход на главную страницу из других разделов Web-интерфейса.
- Боковая панель навигации Web-интерфейса. Панель имеет следующую структуру:

«Настройки»	«Сеть»	
	«Пароль доступа»	
	«Время»	
	«Распределение памяти»	
«Конфигурация»	«Шаблон»	
	«Редактировать»	«Исполнительные устройства»
		«Физические контакты»
		«Считыватели»
		«Формат карт»
		«Внутренние реакции»
«Управление ИУ»		
«Карты доступа»	«Ввод»	
	«Список»	
	«Загрузка из файла»	
«События»		
«Состояние»		
«Диагностика»		

- Рабочая область страницы.

3. НАСТРОЙКА

3.1 Изменение сетевых настроек контроллера

При поставке контроллер имеет следующие заводские установки (указаны в паспорте изделия и на наклейках на самом контроллере):

- уникальный MAC-адрес 00-25-0B-xx-xx-xx, где xx – число от 00 до FE;
- уникальный IP-адрес 10.x.x.x, где x – число от 0 до 254;
- маска подсети 255.0.0.0.

Для изменения сетевых настроек контроллера (только в пользовательском режиме, см. разд. 5.5 Руководства по эксплуатации):

1. Нажмите последовательно в меню Web-интерфейса: **Настройки** → **Сеть**. Откроется страница с рабочей областью следующего вида:

IP адрес: 0 . 0 . 0 . 0

Маска сети: 0 . 0 . 0 . 0

Шлюз сети: 0 . 0 . 0 . 0

Сохранить

2. В поля ввода **IP-адрес**, **Маска подсети**, **Шлюз сети** введите новые значения сетевых параметров контроллера.
3. Нажмите кнопку **Сохранить**. Новые сетевые настройки будут сохранены в контроллере.

3.2 Задание пароля доступа к контроллеру

По умолчанию пароль доступа к контроллеру не задан. Для смены или задания нового пароля:

1. Нажмите в меню Web-интерфейса: **Настройки** → **Пароль доступа**. Откроется страница с рабочей областью следующего вида:

Новый пароль: ●●●●●●●

Подтвердите пароль: ●●●●●●●

Сохранить

2. В поле **Новый пароль** введите новый пароль контроллера, в поле **Подтвердите пароль** введите пароль повторно для подтверждения правильности ввода.
3. Нажмите кнопку **Сохранить**. Новый пароль будет сохранен в контроллере.

3.3 Изменение системного времени контроллера

Для изменения времени:

1. Нажмите в меню Web-интерфейса: **Настройки** → **Время**. Откроется страница с рабочей областью следующего вида:

Дата: 18 / 1 / 16

Время: 10 : 52 : 17

Синхронизировать с ПК:

Сохранить

2. В полях ввода **Дата**, **Время** измените установленные значения.
3. При необходимости установите флажок **Синхронизировать с ПК**: для синхронизации времени и даты контроллера с установленными на подключенном к Web-интерфейсу компьютере.
4. Нажмите кнопку **Сохранить**.

3.4 Выбор параметров распределения памяти

По умолчанию память контроллера распределена для хранения данных до 50 000 карт доступа и до 230 000 событий. У пользователя имеется возможность изменить распределение памяти контроллера в соответствии с вариантом использования контроллера. Другие возможные варианты распределения памяти:

- 10 000 карт и 870 000 событий,
- 20 000 карт и 710 000 событий,
- 30 000 карт и 550 000 событий,
- 40 000 карт и 390 000 событий.



Примечание:

В ПО систем **PERCo-Web**, **PERCo-S-20** (**PERCo-S-20 «Школа»**) доступен только вариант 50000 карт и 230000 событий, остальные для работы только от Web-интерфейса.

Для изменения параметров распределения памяти контроллера:

1. Нажмите в меню Web-интерфейса: **Настройки** → **Распределение памяти**. Откроется страница с рабочей областью следующего вида:

Распределение памяти: 50000 карт и 230000 событий

Сохранить

2. С помощью раскрывающегося списка **Распределение памяти** выберите один из вариантов распределения памяти:
3. Нажмите кнопку **Сохранить**.

4. КОНФИГУРАЦИЯ

4.1 Выбор шаблона конфигурации контроллера

Для контроллера **PERCo-CT03.2** доступны следующие шаблоны конфигурации:

1. Контроллер для управления ЭП (простая – без картоприемника и устройства антипаники).
2. Контроллер для управления ЭП со встроенным картоприемником.
3. Контроллер для управления ЭП со встроенным устройством антипаники.
4. Контроллер для управления ЭП со встроенными картоприемником и устройством антипаники.



Внимание!

При смене шаблона происходит удаление предыдущей конфигурации и ранее установленных внутренних реакций всех ресурсов контроллера. В новом шаблоне для ресурсов контроллера устанавливается предусмотренная для данного шаблона конфигурация “по умолчанию”. При этом список загруженных идентификаторов карт доступа, а также связанные с ними данные пользователей, права и параметры доступа сохраняются.

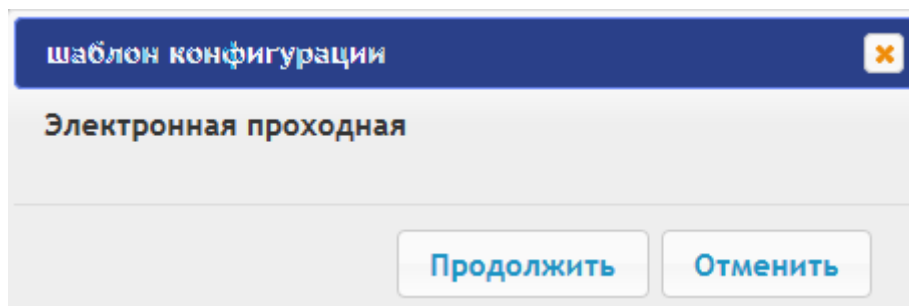
При поставке контроллер сконфигурирован по шаблону, соответствующему типу данной электронной проходной (для PERCo-КТ02.7 – «Контроллер для управления проходной – простая»). При необходимости в процессе эксплуатации вернуться к начальной конфигурации контроллера используйте только этот шаблон.

Для изменения конфигурации контроллера:

1. Нажмите в меню Web-интерфейса: **Конфигурация** → **Шаблон**. Откроется страница с рабочей областью следующего вида:

Контроллер для управления проходной...
простая
со встроенным картоприемником
со встроенным устройством антипаники
со встроенными картоприемником и устройством антипаники

2. Выберите шаблон, соответствующий типу электронной проходной (для **PERCo-КТ02.7** – «Контроллер для управления проходной – простая»). Откроется окно **Шаблон конфигурации** с указанием выбранной конфигурации.



3. В открывшемся окне нажмите кнопку **Продолжить**. Смена шаблона конфигурации может занимать до 30 секунд.

4.2 Настройка параметров ресурсов контроллера

4.2.1 Исполнительные устройства

Для настройки параметров ресурсов контроллера для управления ИУ:

1. Нажмите последовательно в меню Web-интерфейса: **Конфигурация** → **Редактировать** → **Исполнительные устройства**. Откроется страница с рабочей областью следующего вида:

[Добавить CL201](#)

Номер	Тип ИУ
1	ЭП

2. Для изменения параметров ИУ нажмите на строку с его наименованием. Откроется окно с наименованием данного ИУ:

ЭП 1

Основное | Генератор тревог | Считыватель 1 | Считыватель 2 | ИУ

Фиксация прохода по предъявлению карты: Нет

Защита от передачи карт (антипассбэк): Нет

Предельное время разблокировки ИУ: 10 сек

Время удержания в разблокированном состоянии(время анализа идентификатора): 5 сек

Время ожидания комиссионирования: 5 сек

[Сохранить](#) [Отменить](#)

3. В открывшемся окне на вкладках **Основное**, **Генератор тревог**, **Считыватель**, **ИУ** произведите необходимые изменения параметров для соответствующих ресурсов.



Примечание:

Для ресурса **Считыватель** параметр **Номер прав карты** указывает на номер набора прав карты, используемый при проходе с помощью данного считывателя. Индивидуально для каждой карты могут быть настроены 12 различных наборов прав.

4. Нажмите кнопку **Сохранить**. Окно будет закрыто, измененные параметры будут переданы в контроллер.
5. Для выхода из окна с наименованием ИУ без сохранения внесенных изменений нажмите кнопку **Отменить** или кнопку **Close**

4.2.2 Физические контакты (входы и выходы)

Для настройки параметров входов и выходов контроллера:

1. Нажмите последовательно в меню Web-интерфейса: **Конфигурация** → **Редактировать** → **Физические контакты**. Откроется страница с рабочей областью следующего вида:

Контакт	Функция	ИУ	Направление	Норма
Вход 1	Вход Pass	1	2	Замкнут
Вход 2	Вход Pass	1	1	Замкнут
Вход 3	Не задано			Разомкнут
Вход 4	Не задано			Разомкнут
Вход 5 (шлейф)	Не задано			Разомкнут
Вход 6 (шлейф)	Не задано			Разомкнут
Вход 7	Пульт ДУ	1	1	Разомкнут
Вход 8	Пульт ДУ	1	3	Разомкнут
Вход 9	Пульт ДУ	1	2	Разомкнут
Вход 10	Вход пожарной тревоги			Замкнут
Выход 1	Выход управления ИУ	1	1	Не запитан
Выход 2	Выход управления ИУ	1	2	Не запитан
Выход 3	Не задано			Не запитан
Выход 4	Не задано			Не запитан
Выход 5	Не задано			Не запитан
Выход 6	Не задано			Не запитан
Выход 7	Выход индикации ДУ	1	1	Запитан
Выход 8	Выход индикации ДУ	1	3	Запитан
Выход 9	Выход индикации ДУ	1	2	Запитан

На странице перечислены все входы и выходы контроллера.

При выборе шаблона (см. п. 4.1) тем входам и выходам, которые задействованы в управлении ИУ данного шаблона, устанавливаются соответствующие функции (для входов – PASS / ДУ, для выходов - управления ИУ / индикации ПДУ) и задаются номер и направление ИУ, к которому привязан данный физический контакт.




Внимание!

Во избежание некорректной работы изделия не изменяйте параметры входов и выходов, задействованных в управлении ЭП!

Правильную конфигурацию физических контактов для ЭП **PERCo-KT02.7** см. выше на скриншоте, также возвратиться к заводским установкам по умолчанию можно, перезагрузив шаблон конфигурации (см. п. 4.1).

Входам и выходам, которые не задействованы в выбранном шаблоне, по умолчанию установлено значение **Не задано**. Эти выходы и входы доступны для задания (и изменения в дальнейшем) своих функций.

2. Нажмите в рабочей области страницы на строку с наименованием настраиваемого входа (выхода). Откроется окно с наименованием физического контакта:

3. В открывшемся окне произведите необходимые изменения параметров:
 - селектор **Нормальное состояние** задаёт нормальное состояние контакта – **разомкнут** или **замкнут** для входов и **запитан** или **не запитан** для выходов;
 - селектор **Функция** задаёт функцию контакта.
4. Нажмите кнопку **Сохранить**. Окно с наименованием физического контакта будет закрыто, измененные параметры входа (выхода) будут переданы в контроллер.
5. Для выхода из окна физического контакта без сохранения изменений нажмите кнопку **Отменить**. Также закрыть окно можно при помощи кнопки **Close** .

4.2.3 Считыватели

В шаблоне конфигурации контроллера определено два считывателя, встроенных в ЭП. При необходимости в конфигурацию можно добавить дополнительные считыватели для направлений прохода через ИУ. То есть для одного направления можно установить дополнительно считыватели, работающие параллельно встроенному в ЭП. Это может быть удобно, например, при подключении считывателя картоприемника. Суммарно к контроллеру может быть подключено до 8 считывателей.



Примечание:

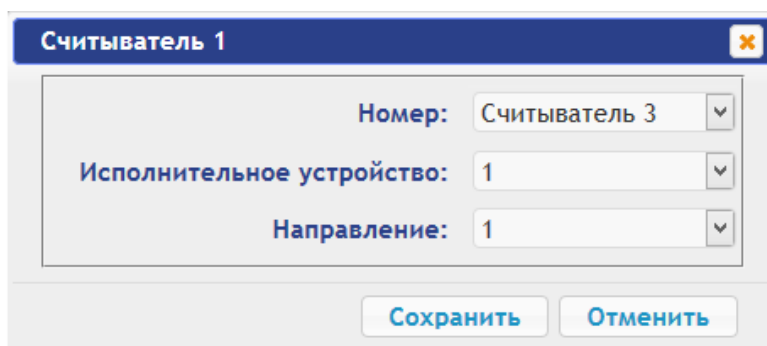
При добавлении дополнительных считывателей им задается конфигурация, аналогичная встроенным считывателям, привязанным к тем же направлениям ЭП. В связи с этим добавленные считыватели не отображаются в сетевом и локальном ПО систем **PERCo-Web**, **PERCo-S-20** (**PERCo-S-20 «Школа»**).

Для настройки параметров считывателя:

1. Нажмите последовательно в меню Web-интерфейса: **Конфигурация** → **Редактировать** → **Считыватели**. Откроется страница с рабочей областью следующего вида:

Номер	ИУ	Направление
Считыватель 1	1	1
Считыватель 2	1	2

2. Для добавления считывателя в список – нажмите кнопку **Добавить**. Откроется окно **Считыватель (номер)**:



3. В открывшемся окне произведите необходимые изменения параметров:


- Селектор **Номер** задаёт номер добавляемого считывателя.
- Селектор **Исполнительное устройство** задаёт номер ИУ, к которому привязывается считыватель (для ЭП это всегда ИУ №1).
- Селектор **Направление** задаёт направление ИУ, к которому привязывается считыватель.



Внимание!

Во избежание некорректной работы изделия не изменяйте параметры встроенных считывателей №1 и №2, задействованных в управлении ЭП!

При необходимости возвратиться к заводским установкам по умолчанию можно, перезагрузив шаблон конфигурации (см. п. 4.1).

4. Нажмите кнопку **Сохранить**. Окно **Считыватель (номер)** будет закрыто, измененные параметры будут переданы в контроллер, добавляемый считыватель с назначенным номером будет добавлен в список.
5. Для удаления считывателя из конфигурации нажмите кнопку **Удалить**. Окно **Считыватель (номер)** будет закрыто, считыватель будет удален из списка.
6. Для выхода из окна **Считыватель (номер)** без сохранения изменений нажмите кнопку **Отменить**. Также закрыть окно можно при помощи кнопки **Close** .

4.2.4 Формат считывания идентификаторов карт



Внимание!

- Изменение данного параметра при уже введенных картах доступа приведет к тому, что проход по этим картам будет невозможен.
- При подключении к контроллеру, работавшему под управлением ПО систем **PERCo**, текущий формат может быть не показан (не будет выбран ни один из форматов). В этом случае формат считывания идентификаторов карт менять **ЗАПРЕЩАЕТСЯ**.

Для выбора формата считывания идентификаторов карт доступа:

1. Нажмите последовательно в меню Web-интерфейса: **Конфигурация** → **Редактировать** → **Формат карт**. Откроется страница с рабочей областью следующего вида:

Режим работы считывателей:

- С помощью раскрывающегося списка **Режим работы считывателей** выберите один из предложенных форматов и нажмите кнопку **Сохранить**.

4.2.5 Внутренние реакции

Для настройки внутренних реакций контроллера:

- Нажмите последовательно в меню Web-интерфейса: **Конфигурация** → **Редактировать** → **Внутренние реакции**. Откроется страница с рабочей областью следующего вида:

Номер	Источник			Приемник		
	Тип	Номер	Направление	Тип	Номер	Направление
Данные отсутствуют						

- Для добавления новой реакции – нажмите кнопку **Добавить**, для изменения параметров внутренней реакции или ее удаления нажмите в рабочей области страницы на строку с ее наименованием. Откроется окно **Внутренняя реакция (номер)**:

Внутренняя реакция 1
✕

Номер:

Тип источника:

Номер источника:

Направление источника:

Тип приемника:

Номер приемника:

Направление приемника:

Время реакции:

Характеристика реакции:

Повторное включение выхода ОЗ в режиме «ТРЕВОГА»:

- В открывшемся окне произведите необходимые изменения параметров:
 - Селектором **Номер** задается номер реакции (от 1 до 40).

- Селекторами **Номер источника (приемника)** и **Направление источника (приемника)** задаются номера и направления соответствующих ресурсов контроллера, которые являются источниками (приемниками) данной реакции.
 - Селектором **Тип источника** задается условие запуска реакции контроллера.
 - Селектором **Тип приемника** задается реакция контроллера при возникновении условия запуска реакции.
 - Селекторами **Характеристика реакции** и **Время реакции** задаются соответствующие параметры реакции.
4. Нажмите кнопку **Сохранить**. Окно **Внутренняя реакция (номер)** будет закрыто, измененные параметры будут переданы в контроллер.
 5. Для удаления реакции из списка нажмите кнопку **Удалить**. Окно **Внутренняя реакция (номер)** будет закрыто, внутренняя реакция будет удалена.
 6. Для выхода из окна **Внутренняя реакция (номер)** без сохранения изменений нажмите кнопку **Отменить**. Также закрыть окно можно при помощи кнопки **Close** .

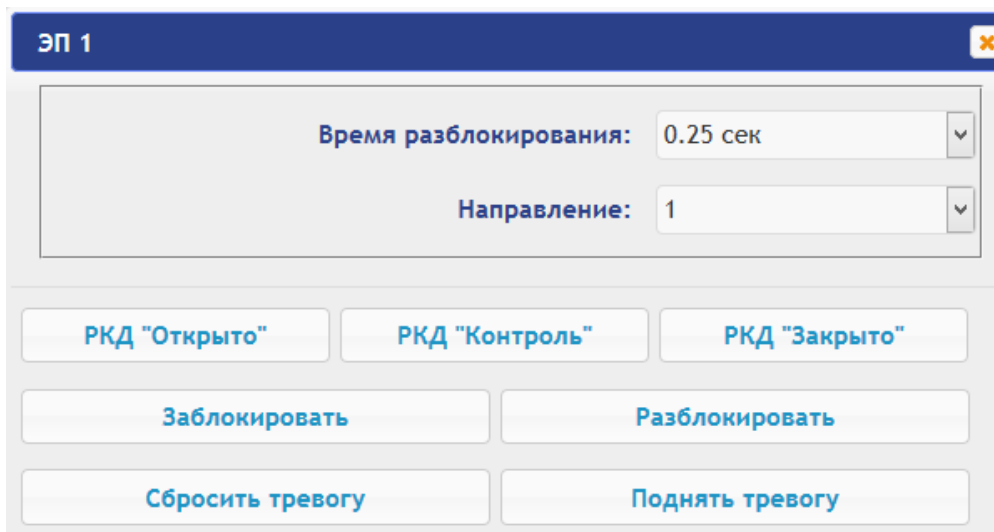
5. УПРАВЛЕНИЕ ИУ

Для управления ИУ и смены РКД в направлении, связанном с подключенным к нему считывателем, произведите следующие действия:


1. Нажмите в меню Web-интерфейса: **Управление ИУ**. Откроется страница с рабочей областью следующего вида:

Номер	Алгоритм
1	ЭП
CL201 №1	Замок
CL201 №2	Замок
CL201 №3	Замок

2. Нажмите в рабочей области страницы на строку с ИУ, на которое необходимо подать команду управления. Откроется окно управления выбранным ИУ:



The screenshot shows a control window titled "ЭП 1" with a close button in the top right corner. Inside the window, there are two dropdown menus: "Время разблокирования:" set to "0.25 сек" and "Направление:" set to "1". Below these are three buttons: "РКД 'Открыто'", "РКД 'Контроль'", and "РКД 'Закрыто'". At the bottom, there are four buttons: "Заблокировать", "Разблокировать", "Сбросить тревогу", and "Поднять тревогу".

3. С помощью кнопок в нижней части окна подайте нужную команду. Окно управления будет закрыто, команда будет передана в контроллер. Также закрыть окно без подачи команды можно при помощи кнопки **Close** .

**Примечание:**

При разблокировке ИУ разблокируется на время, выбранное в раскрывающемся списке **Время разблокирования**.

6. КАРТЫ ДОСТУПА

6.1 Ввод идентификаторов карт

Для ввода идентификаторов карт доступа:

1. Нажмите последовательно в меню Web-интерфейса: **Карты доступа** → **Ввод**. Откроется страница с рабочей областью следующего вида:

Номер

Добавьте карты вручную или через считыватель

2. При необходимости с помощью раскрывающегося списка в заголовке столбца **Номер** выберите формат отображения идентификаторов карт.

**Примечание:**

Формат отображения не является форматом считывания идентификаторов карт (устанавливается в разделе **Конфигурация**, см. п. 4.2.4), при изменении формата отображения формат считывания не изменяется.

3. Ввод идентификаторов карт от считывателя:

- В рабочей области страницы нажмите кнопку **Включить ввод от считывателя**.
- Предъявите карту одному из считывателей, входящих в конфигурацию контроллера. Идентификатор карты появится в рабочей области страницы. Также появится кнопка **Сохранить** (кнопка **Загрузить в аварийный список** в данном изделии не используется).
- При необходимости аналогично добавьте другие карты:

Номер

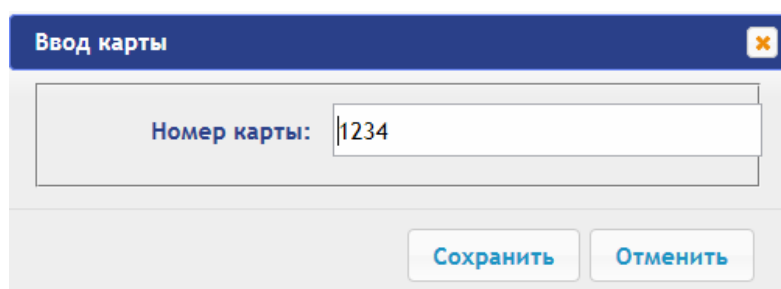
68724127919

120268789779

- В рабочей области страницы нажмите кнопку **Выключить ввод от считывателя**.

4. Ввод идентификаторов карт вручную:

- В рабочей области страницы нажмите кнопку **Ввод вручную**. Откроется окно **Ввод карты**:



- В поле **Номер карты** введите идентификатор карты. Нажмите кнопку **Сохранить**. Окно **Ввод карты** будет закрыто, идентификатор карты появится в рабочей области страницы.
 - При необходимости аналогично добавьте другие карты.
5. Для передачи введенных идентификаторов карт в контроллер нажмите кнопку **Сохранить** в рабочей области страницы. Идентификаторы будут перенесены в основной список карт в разделе **Список**.



Внимание!

При вводе идентификаторов карт в список контроллера им по умолчанию выдаются права доступа через все подключенные к контроллеру ИУ (все наборы прав для каждой карты имеют статус **Разблокирован**), см. п. 6.2.

6.2 Список сохраненных карт

Для работы со списком сохраненных ранее в памяти контроллера карт:

1. Нажмите последовательно в меню Web-интерфейса: **Карты доступа** → **Список**. Откроется страница с рабочей областью следующего вида:

Номер	Действует до	Тип	ФИО
Wiegand 26			
1,13	12-01-2018	Постоянный	Петров Иван
1,4326	31-12-2099	Постоянный	Костин Семен Петрович
3,45	14-01-2018	Постоянный	Семенов Владимир Ильич
23,1234	31-12-2099	Постоянный	
112,32341	12-01-2018	Постоянный	Авикин С.Ю.
130,29076	12-01-2018	Постоянный	Кравченко

2. При необходимости с помощью раскрывающегося списка в заголовке столбца **Номер** выберите формат отображения идентификаторов карт.



Примечание:

Формат отображения не является форматом считывания идентификаторов карт (устанавливается в разделе **Конфигурация**, см. п. 4.2.4), при изменении формата отображения формат считывания не изменяется.

3. Для сохранения карт в файл нажмите кнопку **Выгрузить в файл**. Карты будут сохранены в файле `cards.bin`, который может впоследствии использоваться в качестве резервной копии списка карт.
4. Для удаления всех карт из памяти контроллера нажмите кнопку **Очистить список**.
5. Для изменения параметров выберите одну из карт в рабочей области страницы. Откроется окно идентификатора выбранной карты:

The screenshot shows a window titled '3,45' with two tabs: 'Основное' (Basic) and 'Права доступа' (Access Rights). The 'Основное' tab is active. It contains the following fields:

- Тип карты: Постоянный (dropdown)
- Действует с: 15/01/2016 (text input)
- Действует до: 14/01/2018 (text input)
- Стоп лист: Нет (dropdown)
- Карта ТС: Нет (dropdown)
- ФИО: Семенов Владимир Ильич (text input)

At the bottom, there are three buttons: 'Удалить', 'Сохранить', and 'Отменить'.

6. В открывшемся окне на вкладке **Основное** при необходимости измените параметры карты.
7. Перейдите на вкладку **Права доступа**. На вкладке имеется возможность настроить наборы прав доступа для данной карты. Для этого выберите номер набора с помощью раскрывающегося списка **Номер прав** и настройте параметры.

The screenshot shows the same window, but with the 'Права доступа' (Access Rights) tab active. It contains the following fields:

- Номер прав: 1 (dropdown)
- Временной критерий доступа: Временная зона (dropdown)
- Номер временного критерия: 0 (text input)
- Номер охранной зоны: 1 (dropdown)
- Права доступа: Доступ и охрана (dropdown)
- Комиссионирование других карт: Нет (dropdown)
- Антипассбэк: Нет (dropdown)
- Верификация: Нет (dropdown)
- Статус: Заблокирован (dropdown)

At the bottom, there are three buttons: 'Удалить', 'Сохранить', and 'Отменить'.

**Внимание!**

У каждой карты имеется 12 наборов прав доступа, которые в разделе **Конфигурация** привязываются к считывателям определенных ИУ (см. п. 4.2.1). При вводе карт в список контроллера им по умолчанию выдаются права доступа через все подключенные к контроллеру ИУ (все 12 наборов прав для каждой карты имеют статус **Разблокирован**). Чтобы задать карте только определенные наборы прав доступа, необходимо в этих наборах прав оставить статус **Разблокирован**, а во всех остальных наборах – выставить статус **Заблокирован**.

8. Для удаления карты нажмите кнопку **Удалить** в нижней части окна.
9. Для сохранения измененных параметров карты нажмите кнопку **Сохранить**.
Окно будет закрыто, измененные параметры будут переданы в контроллер.

Параметры набора прав доступа соответствуют аналогичным параметрам, задаваемым в сетевом ПО систем **PERCo**.

**Внимание!**

Настройка параметров временных критериев доступа через контроллер возможна только в сетевом ПО систем **PERCo**. В Web-интерфейсе возможны только изменение типа временного критерия (временная зона, недельный график, скользящий подневной график, скользящий понедельный график) и переход с одного набора параметров временного критерия на другой путем изменения его номера. Номер временного критерия соответствует порядковому номеру набора параметров временного критерия в сетевом ПО.

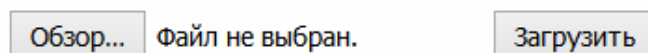
6.3 Загрузка идентификаторов из файла

**Внимание!**

При загрузке в контроллер списка карт из файла из памяти контроллера автоматически стираются все ранее загруженные карты.

Список карты может быть загружен только из файла `cards.bin`, созданного ранее через Web-интерфейс контроллера. Для загрузки номеров карт из файла:

1. Нажмите последовательно в меню Web-интерфейса: **Карты доступа** → **Загрузка карт из файла**. Откроется страница с рабочей областью следующего вида:



2. Нажмите кнопку **Обзор**. В открывшемся окне проводника укажите расположение и название файла со списком карт и нажмите кнопку **Открыть**. Окно проводника будет закрыто, в поле рядом с кнопкой **Обзор** будет указано имя файла.
3. Нажмите кнопку **Загрузить**. Откроется окно **Процесс**, содержащее информацию о процессе загрузки.

Процесс	
Дата	Сообщение
25-01-2016 10:30:00	Загрузка карт
25-01-2016 10:30:03	Процесс завершен

7. СОБЫТИЯ

Для просмотра журнала событий регистрации контроллера:

1. Нажмите в меню Web-интерфейса: **События**. Откроется страница с рабочей областью следующего вида:

Дата	Событие	Фильтр
19/06/17 12:34:26	Установка режима «Контроль» по команде оператора. Считыватель 4	
19/06/17 12:34:23	Установка режима «Контроль» по команде оператора. Считыватель 3	

2. По умолчанию отображаются все события, хранящиеся в памяти контроллера, по 20 событий на странице. Для перемещения по страницам списка событий используйте кнопки, расположенные в нижней части рабочей области. События в рабочей области страницы отображаются в обратном хронологическом порядке.
3. Имеется возможность выборки в отчет событий по категориям и по времени. Для этого нажмите кнопку **Фильтр**, откроется окно **Фильтр**:

4. В раскрывающемся списке **Выбрано категорий: [кол-во]** отметьте флажками категории событий, которые необходимо отображать в отчете. Доступны следующие категории событий:
 - **Доступ по идентификатору**
 - **Изменение состояний ОЗ**
 - **Изменение состояний ресурсов ОЗ**
 - **Изменение состояний входов/ выходов**
 - **Доступ без идентификаторов**
 - **Функционирование**
5. С помощью полей **Начало диапазона** и **Конец диапазона** установите период отчета.
6. Нажмите кнопку **Применить** для применения фильтра, кнопку **Отменить** для отмены внесенных в него изменений. Окно **Фильтр** закроется, в отчет будут выведены события в соответствии с установками фильтра.
7. Для сохранения событий в файл нажмите кнопку **В файл** в нижней части рабочей области страницы. События будут сохранены в файле `events.txt`.
8. Для удаления всех событий из памяти контроллера нажмите кнопку **Очистить** в нижней части рабочей области страницы.

8. СОСТОЯНИЕ

Для просмотра состояния контроллера и состояния всех его ресурсов нажмите в меню Web-интерфейса: **Состояние**. Откроется страница с рабочей областью следующего вида:

Объект	Статус
Аппаратный сбой	Отсутствует
Режим прибора	рабочий (дежурный) режим
Общее состояние	норма
Тревога ИУ №1	Выкл
Выход 1	Выкл

• • •

9. ДИАГНОСТИКА

Для проведения диагностики и обслуживания контроллера:

1. Нажмите в меню Web-интерфейса: **Диагностика**. Откроется страница с рабочей областью следующего вида:

Диагностика (50 мин):	<input type="button" value="Запустить"/>
Диагностика с форматированием (15 мин):	<input type="button" value="Запустить"/>
Форматирование (2 мин):	<input type="button" value="Запустить"/>
Обновление встроенного ПО:	<input type="button" value="Обзор..."/> Файл не выбран.
	<input type="button" value="Обновить"/>

2. Для запуска тестирования состояния аппаратных средств контроллера нажмите кнопку **Запустить** в строке **Диагностика (50 мин)**. В окне подтверждения нажмите **ОК**.



Внимание!

При тестировании контроллера журнал регистрации событий автоматически очищается.

3. Для диагностики контроллера с предшествующим форматированием нажмите кнопку **Запустить** в строке **Диагностика с форматированием (15 мин)**.
4. Для запуска форматирования встроенной памяти контроллера нажмите кнопку **Запустить** в строке **Форматировать (2 мин)**. В окне подтверждения нажмите **ОК**.



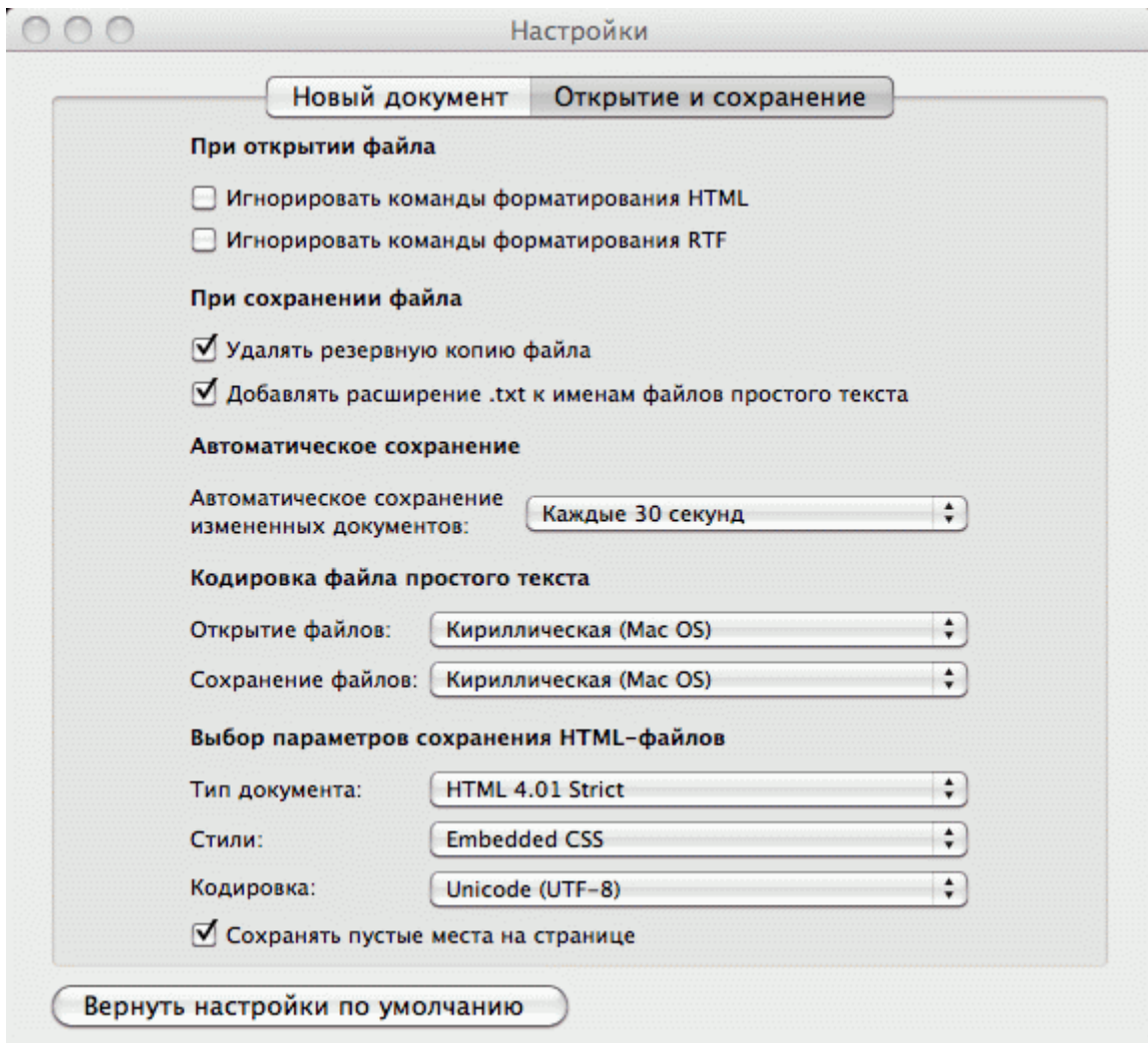
Внимание!

При форматировании памяти контроллера все сведения о конфигурации, картах доступа, временных и пространственных зонах, пароле контроллера и событиях журнала регистрации событий автоматически стираются.

5. Для обновления встроенного ПО контроллера (прошивки) укажите с помощью кнопки **Обзор** место расположения файла прошивки и нажмите кнопку **Обновить**.

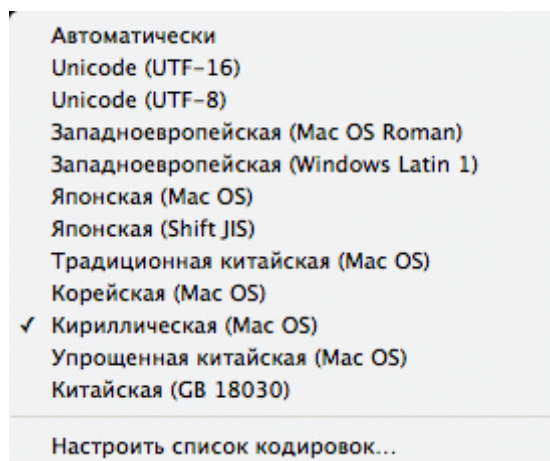
10. ДОБАВЛЕНИЕ КИРИЛЛИЧЕСКОЙ (WINDOWS) КОДИРОВКИ ДЛЯ БРАУЗЕРА SAFARI НА MACBOOK

1. Запустите текстовый редактор *TextEdit*, далее **Настройки** → **Открытие и сохранение**, появится окно вида:

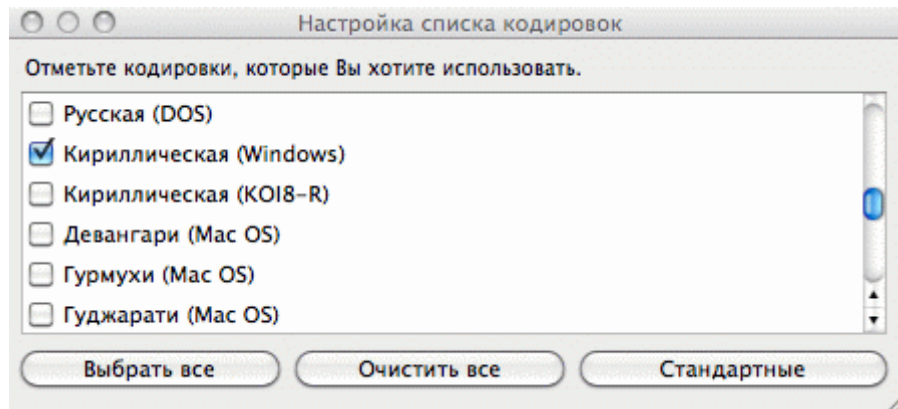


2. Измените параметр **Кодировка файла простого текста** в обеих строках **Открытие файлов** и **Сохранение файлов** на **Кириллическая (Windows)**. Для этого:

- нажмите на стрелку выбора в конце строки – появится окно выбора:



- нажмите **Настроить список кодировок**, в появившемся окне отметьте **Кириллическая (Windows)**:



3. Добавление кодировки завершено.

ООО «ПЭРКо»

Call-центр: 8-800-333-52-53 (бесплатно)
Тел.: (812) 247-04-57

Почтовый адрес:
194021, Россия, Санкт-Петербург,
Политехническая улица, дом 4, корпус 2

Техническая поддержка:
Call-центр: 8-800-775-37-05 (бесплатно)
Тел.: (812) 247-04-55

system@perco.ru - по вопросам обслуживания электроники
систем безопасности

turnstile@perco.ru - по вопросам обслуживания турникетов и
ограждений

locks@perco.ru - по вопросам обслуживания замков

soft@perco.ru - по вопросам технической поддержки
программного обеспечения

www.perco.ru

Утв. 28.08.2017

Кор. 22.06.2018

Отп. 22.06.2018



www.perco.ru
тел: 8 (800) 333-52-53