



Калитка электромеханическая **PERCo-WHD-05**

РУКОВОДСТВО ПО ЭКСПЛУАТАЦИИ



CE EAC



**Калитка
электромеханическая**

PERCo-WHD-05

Руководство по эксплуатации

СОДЕРЖАНИЕ

1	Назначение	3
2	Условия эксплуатации.....	3
3	Основные технические характеристики	4
4	Комплект поставки.....	5
4.1	Стандартный комплект поставки	5
4.2	Дополнительное оборудование, поставляемое под заказ	5
5	Краткое описание	6
5.1	Основные особенности	6
5.2	Устройство калитки.....	6
5.2.1	Стойка	6
5.2.2	Плата МК.....	8
5.2.3	Устройство ПДУ	9
5.3	Устройства для управления калиткой.....	10
5.3.1	Параметры управляющих сигналов	10
5.3.2	Режимы управления калиткой	12
5.3.3	Управление калиткой с помощью детектора движения.....	13
5.3.4	Алгоритм работы калитки при импульсном режиме	13
5.4	Дополнительное оборудование.....	14
5.4.1	Вход Fire Alarm.....	14
5.4.2	ДКЗП и сирена	14
5.4.3	Параметры сигналов релейных выходов	15
5.5	Нештатные ситуации в работе калитки и реакция на них	15
6	Маркировка и упаковка.....	16
7	Требования безопасности	16
7.1	Меры безопасности при монтаже.....	16
7.2	Меры безопасности при эксплуатации.....	17
8	Монтаж	17
8.1	Общие рекомендации.....	17
8.2	Инструменты и оборудование, необходимые для монтажа	17
8.3	Допустимые длины кабелей	18
8.4	Порядок монтажа.....	18
9	Эксплуатация.....	22
9.1	Включение калитки	22
9.2	Команды управления при импульсном режиме.....	23
9.3	Команды управления при потенциальном режиме	23
9.4	Возможные неисправности	24
10	Действия в нестандартных ситуациях	25
11	Техническое обслуживание	25
12	Транспортирование и хранение	25
	Приложение 1. Команды управления при импульсном режиме	26
	Приложение 2. Команды управления при потенциальном режиме.....	27

Уважаемый покупатель!

Компания PERCo благодарит Вас за выбор калитки нашего производства. Сделав этот выбор, Вы приобрели качественное изделие, которое, при соблюдении правил монтажа и эксплуатации, прослужит Вам долгие годы.

Руководство по эксплуатации электромеханической калитки **PERCo-WHD-05** (далее – *руководство*) содержит сведения по транспортированию, хранению, монтажу, эксплуатации и техническому обслуживанию. Монтаж изделия должен проводиться лицами, полностью изучившими руководство.

Принятые в руководстве сокращения и условные обозначения:

ДКЗП – датчик контроля зоны прохода;
ИП – внешний источник питания постоянного тока;
МИ – модуль индикации;
МК – модуль коммутации;
МУ – модуль управления;
ПДУ – проводной пульт дистанционного управления;
СКУД – система контроля и управления доступом;
Устройство РУ – устройство радиоуправления.

1 НАЗНАЧЕНИЕ

Электромеханическая калитка **PERCo-WHD-05** (далее по тексту – *калитка*) относится к преграждающим устройствам и предназначена для ограничения прохода и управления потоками людей.

Благодаря современному элегантному дизайну калитка органично вписывается в интерьеры офисов, торговых и выставочных залов, аэропортов, вокзалов и т.п.

Калитка отвечает современным требованиям, предъявляемым к оборудованию данного типа в соответствии с ГОСТ Р 51241-2008.

2 УСЛОВИЯ ЭКСПЛУАТАЦИИ

Калитка по устойчивости к воздействию климатических факторов соответствует категории О4 по ГОСТ 15150-69 (для эксплуатации в помещениях с искусственно регулируемыми климатическими условиями).

Эксплуатация калитки разрешается при температуре окружающего воздуха от +1°C до +45°C и относительной влажности до 98% при температуре +25°C.

3 ОСНОВНЫЕ ТЕХНИЧЕСКИЕ ХАРАКТЕРИСТИКИ

Напряжение питания постоянного тока, <i>V</i>	12±1,2
Ток потребления, <i>A</i>	не более 1,2
Потребляемая мощность, <i>Вт</i>	не более 14
Гарантированная пропускная способность при однократном проходе, <i>проходов/мин</i> :	
со створкой PERCo-ASG-650	22
со створкой PERCo-ASG-900	20
Среднесуточная нагрузка в режиме однократного прохода, <i>проходов</i>	3000
Ширина зоны прохода, <i>мм</i>	
со створкой PERCo-ASG-650	700
со створкой PERCo-ASG-900	950
Длина кабеля ПДУ ¹ , <i>м</i>	не менее 6,6
Класс защиты от поражения электрическим током	III по ГОСТ Р МЭК335-1-94
Степень защиты оболочки	IP41 по EN 60525
Средняя наработка на отказ, <i>проходов</i>	не менее 1 500 000
Средний срок службы, <i>лет</i>	не менее 8
Габаритные размеры калитки (высота × длина × ширина), <i>мм</i> :	
со створкой PERCo-ASG-650	1040×780×160
со створкой PERCo-ASG-900	1040×1030×160
Масса калитки (нетто), <i>кг</i>	не более 24

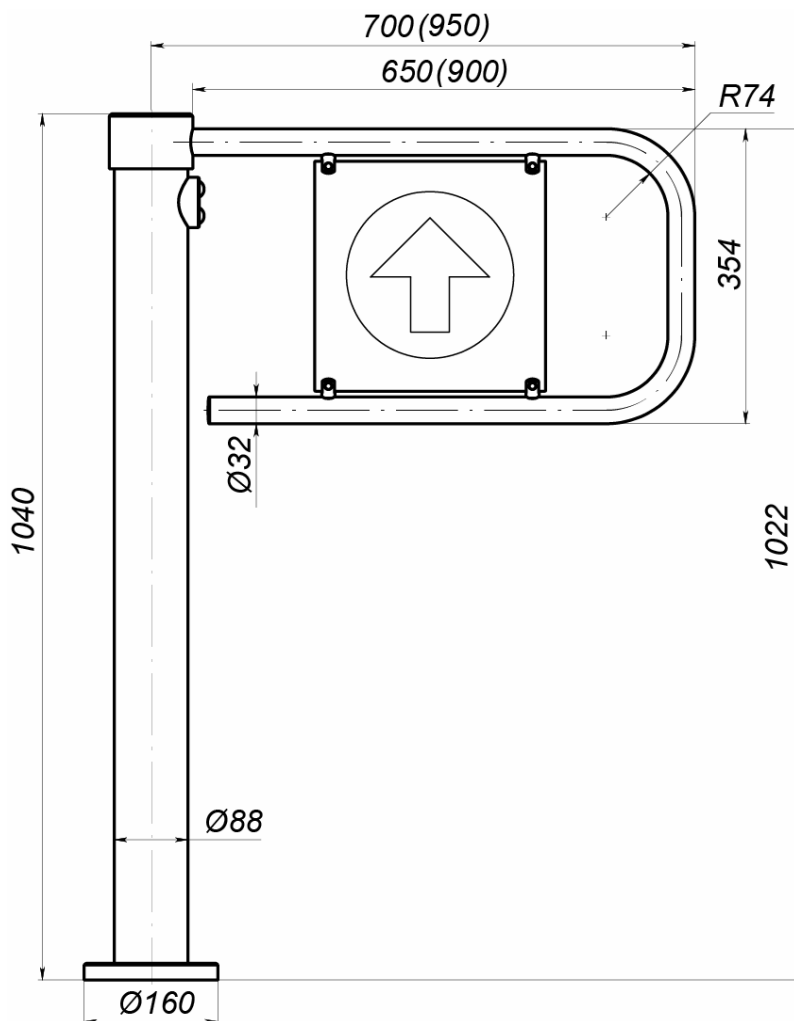


Рисунок 1. Габаритные размеры калитки

¹ Максимальная длина кабеля ПДУ – 40 м (поставляется под заказ).

4 КОМПЛЕКТ ПОСТАВКИ

4.1 Стандартный комплект поставки

Основное оборудование:

Стойка калитки, шт.	1
Створка преграждающая с заполнением и комплектом держателей, шт.	1



Примечание:

Тип створки **PERCo-ASG-650** или **PERCo-ASG-900** определяется заказчиком.

ПДУ с кабелем, шт.	1
-------------------------	---

Эксплуатационная документация:

Паспорт, экз.	1
Руководство по эксплуатации, экз.	1

Комплект ЗИП:

Ключ шестигранный S6, шт.	1
--------------------------------	---

Сборочно-монтажные принадлежности:

Винт М8×30 ГОСТ 11738 (для крепления преграждающей створки), шт.	2
Шайба 8 ГОСТ 6402 (для крепления преграждающей створки), шт.	2
Механический ограничитель поворота створки (винт М8×12), шт.	1

Комплект упаковки:

Ящик 1 (для стойки калитки), шт.	1
Ящик 2 (для створки калитки с заполнением), шт.	1

4.2 Дополнительное оборудование, поставляемое под заказ



Внимание!

ИП в стандартный комплект поставки калитки не входит и приобретается отдельно.

Дополнительное оборудование:

ИП постоянного тока, шт.	1
Устройство РУ ¹ , к-т.	1
ДКЗП, шт.	1
Сирена, шт.	1

Дополнительные монтажные принадлежности:

Анкер PFG IH 10 16/60 (фирма «SORMAT», Финляндия), шт.	3
Болт М10×70 А2 с внутренним шестигранником, шт.	3
Ключ шестигранный S8 (для болтов М10), шт.	1

¹ Комплект устройства РУ состоит из приемника, подключаемого к плате управления и передатчика в виде брелока.

5 КРАТКОЕ ОПИСАНИЕ

5.1 Основные особенности

- Калитка обладает повышенной механической прочностью и высокой пропускной способностью.
- Калитка может поставляться с короткой или длинной створками, которые обеспечивают ширину зоны прохода соответственно 700 мм (**PERCo-ASG-650**) или 950 мм (**PERCo-ASG-900**).
- На калитке установлен МИ, состоящий из красного и зеленого светодиодных индикаторов, включение которых соответствует заблокированному и разблокированному состоянию створки.
- Оба направления прохода через калитку разблокируются одновременно. Имеется возможность постоянной блокировки одного из направлений прохода при помощи съемного механического ограничителя поворота створки, входящего в стандартный комплект поставки.
- Калитка является нормально открытым устройством – при отключении ИП створка калитки свободно открывается в обоих направлениях (за исключением направления, заблокированного механическим ограничителем поворота створки).
- Наличие гидравлического демпфирующего устройства обеспечивает плавный возврат створки в исходное положение.
- Калитка имеет входы для подключения ДКЗП, сирены, а также устройства аварийной разблокировки *Fire Alarm* (например, охранной пожарной сигнализации).
- В качестве устройств управления калиткой могут использоваться ПДУ, устройство РУ, детектор движения, контроллер СКУД.
- Калитка поддерживает два режима управления – импульсный и потенциальный.
- Калитка обладает пониженным энергопотреблением.
- На калитку подается безопасное для человека напряжение питания постоянного тока 12 В.
- Плата МК калитки имеет гальваническую развязку выходов.

5.2 Устройство калитки

Габаритные размеры калитки указаны на рис. 1. Устройство калитки показано на рис. 2. Номера позиций в руководстве даны в соответствии с рис. 2.

5.2.1 Стойка

Стойка калитки (1) представляет собой круглую трубу с основанием, которое крепится к установочной поверхности тремя анкерными болтами. В верхней части стойки расположен поворотный узел вращения (9), в котором неподвижно закреплена преграждающая створка (2). Верхний торец стойки закрыт крышкой (5). В верхней части стойки закреплен светодиодный модуль индикации (3) состояния калитки.

Внутри стойки находится узел возврата (состоящий из пружины и гидравлического демпфера), электромагнитный узел стопорения, плата МУ, плата МК (7) и оптический датчик поворота створки калитки.

Для удобства подключения электроника калитки разделена на МУ и МК (см. рис. 3), изготовленные на отдельных печатных платах и соединенные между собой двумя кабель-вставками: питания и управления. Плата МУ жестко закреплена внутри стойки. На плате МУ установлен микроконтроллер, управляющий электромагнитным узлом стопорения калитки. Плата МК закреплена на съемном кронштейне. На плате МК расположены клеммные колодки для подключения внешних связей (устройств управления и дополнительного оборудования).

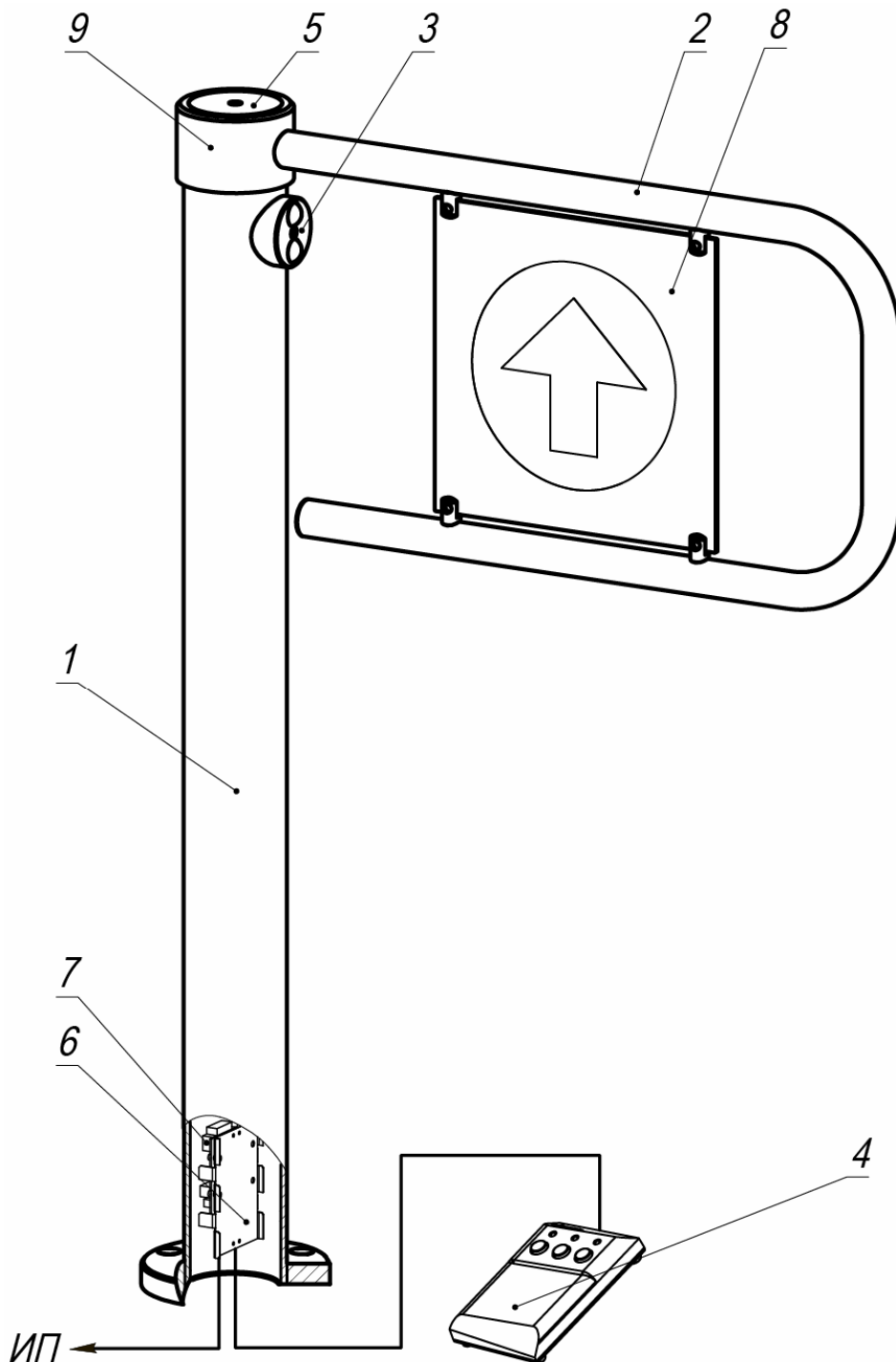


Рисунок 2. Общий вид калитки:

1 – стойка калитки, 2 – створка калитки, 3 – МИ, 4 – ПДУ с кабелем (контроллер СКУД¹/ устройство РУ¹), 5 – крышка, 6 – кронштейн, 7 – МК, 8 – заполнение створки с комплектом держателей, 9 – узел вращения.

5.2.2 Плата МК

Микроконтроллер, установленный на плате МУ, обрабатывает поступающие команды (отслеживает состояние контактов *Unlock A*, *Stop*, *Unlock B* и *Fire Alarm*), следит за сигналами от оптического датчика поворота створки и от ДКЗП (контакт *Detector*). На их основании формирует команды на электромагнит, а также сигналы для внешних устройств: индикация на ПДУ (*Led A*, *Led Stop* и *Led B*), о факте поворота створки (*PASS A* и *PASS B*), выход тревоги (*Alarm*) и ретранслирует сигнал о текущем состоянии ДКЗП (*Det Out*).

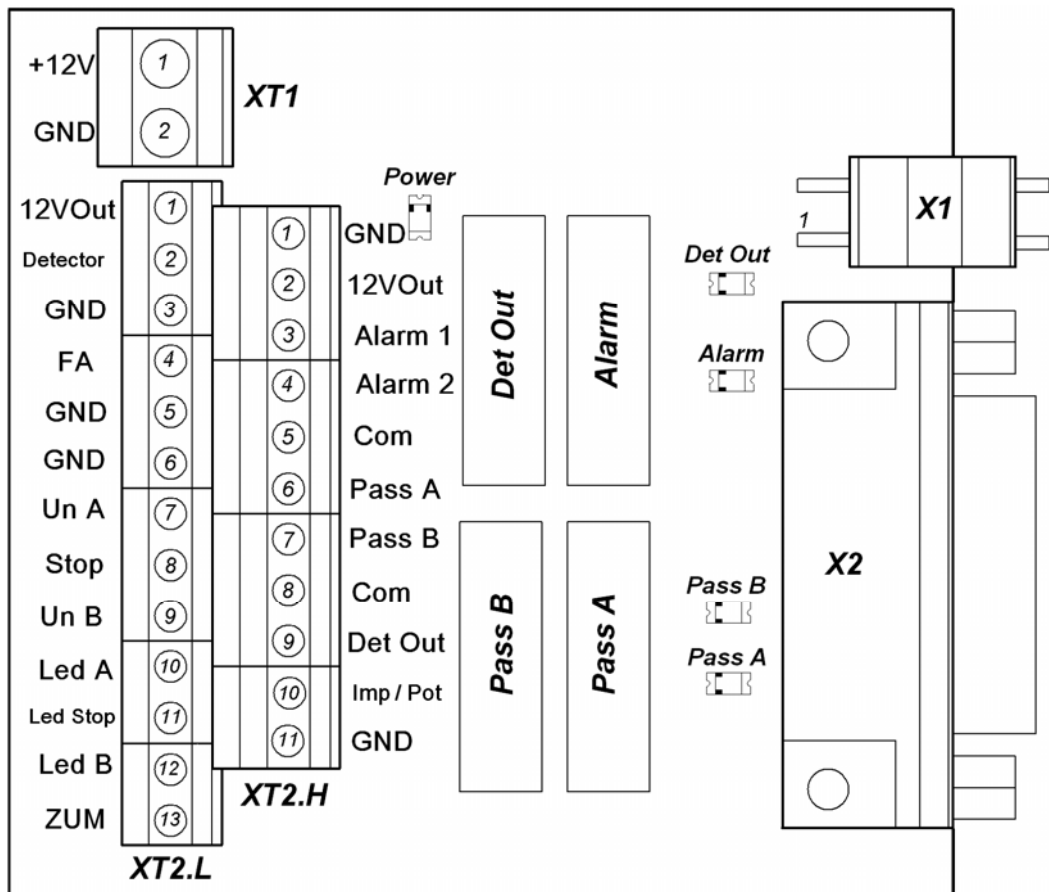


Рисунок 3. Внешний вид платы МК

На плате МК обозначены:

- **X1** – разъем для подключения кабеля-вставки питания МУ;
- **X2** – разъем для подключения кабеля-вставки управления МУ;
- **XT1 (+12VDC)** – клеммная колодка для подключения ИП;
- **XT2.L (In)** – клеммная колодка для подключения ПДУ / устройства РУ / входов для управления от контроллера СКУД / ДКЗП, а также подключения устройства аварийной разблокировки *Fire Alarm*;
- **XT2.H (Out)** – клеммная колодка для подключения сирены и выходов, информирующих контроллер СКУД о состоянии калитки и ДКЗП, а также подключения переключки выбора режима управления калитки (импульсный / потенциальный);
- **Power** – светодиод индикации наличия внешнего питания на плате МК.
- **Det Out, Alarm, Pass A, Pass B** – контрольные светодиоды, отражают состояние релейных выходов, загораются при замыкании контактов соответствующих реле.

Таблица 1. Назначение контактов платы МК

Колодка	№	Название	Назначение
XT1	1	+12 V	+12В от внешнего ИП
	2	GND	Общий
XT2L	1	+12VOut	Вход ДКЗП
	2	Detector	
	3	GND	
	4	FA	Вход устройства <i>Fire Alarm</i>
	5	GND	
	6	GND	Общий
	7	Unlock A	Входы управления калиткой
	8	Stop	
	9	Unlock B	
	10	Led A	Выходы индикации ПДУ
	11	Led Stop	
	12	Led B	
	13	ZUM	Выход звукового сигнала ПДУ
XT2H	1	GND	Общий
	2	+12VOut	Сирена
	3	Alarm 1	
	4	Alarm 2	
	5	Com	Релейный выход <i>PASS A</i>
	6	Pass A	
	7	Pass B	Релейный выход <i>PASS B</i>
	8	Com	
	9	Det Out	Выход состояния ДКЗП
	10	Imp/Pot	Перемычка проводом для выбора режима управления калитки
	11	GND	

5.2.3 Устройство ПДУ

ПДУ (4) предназначен для подачи команд управления калиткой при ручном управлении. ПДУ выполнен в виде небольшого настольного прибора в корпусе из ударопрочного пластика с гибким многожильным кабелем.

На лицевой панели корпуса ПДУ находятся три кнопки управления для подачи команд управления калиткой. Средняя кнопка **STOP** предназначена для подачи команды «*Запрет прохода*», при этом возможность поворота створки калитки блокируется. Кнопки **LEFT**, **RIGHT** для подачи команд разрешения прохода одному человеку или группе людей. При этом назначение кнопок не связано с конкретным направлением прохода, для разблокировки калитки достаточно нажать на одну из кнопок.

Над кнопками расположены светодиодные индикаторы. В ПДУ встроен пьезоэлектрический звуковой индикатор (зуммер) для формирования звуковых сигналов.

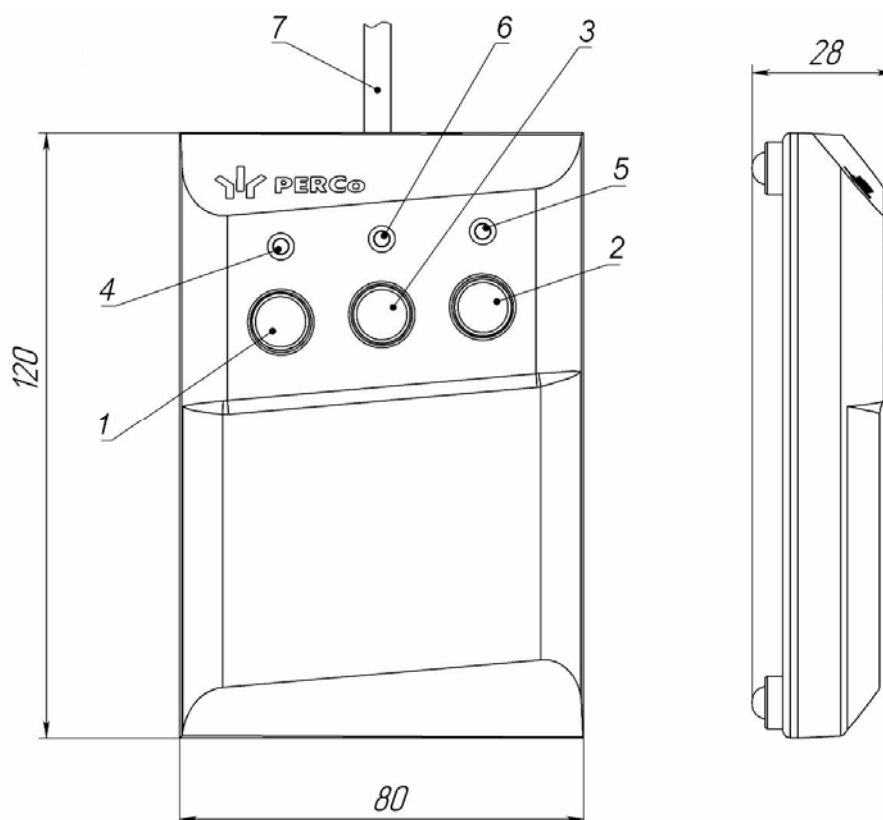


Рисунок 4. Общий вид и габаритные размеры ПДУ

- 1, 2, 3 – кнопки **LEFT**, **RIGHT**, **STOP** для задания режимов работы;
 4, 5 – зеленые световые индикаторы «Left», «Right»;
 6 – красный световой индикатор «Stop»; 7 – кабель ПДУ

5.3 Устройства для управления калиткой

Управление калиткой может осуществляться с помощью следующих устройств: ПДУ; устройства РУ; контроллера СКУД, детектора движения.

Указанные устройства могут быть подключены к калитке по отдельности или в любой комбинации друг с другом (параллельно).



Примечание:

При параллельном подключении указанных устройств к калитке возможны случаи наложения сигналов управления от них друг на друга. В этом случае реакция калитки будет соответствовать реакции на образовавшуюся комбинацию входных сигналов (см. Приложения 1 и 2).

Подключение производится в соответствии со схемой электрических соединений (см. рис. 10) к контактам клеммных колодок **XT2.L** и **XT2.H** платы МК. Расположение клеммных колодок на плате МК показано на рис. 3, назначение их контактов указано в табл. 1.

5.3.1 Параметры управляющих сигналов

Управление калиткой осуществляется подачей на контакты клеммной колодки **XT2.L**: *Unlock A*, *Stop* и *Unlock B* сигнала низкого уровня относительно контакта *GND*, при этом управляющим элементом могут быть нормально разомкнутый контакт реле или схема с открытым коллекторным выходом (см. рис. 5 и 6).

Аварийная разблокировка створки калитки осуществляется снятием с контакта *Fire Alarm* сигнала низкого уровня относительно контакта *GND*, при этом управляющим элементом может быть нормально замкнутый контакт реле или схема с открытым коллекторным выходом.



Примечание:

Для создания сигнала высокого уровня на входных контактах *Unlock A*, *Stop*, *Unlock B*, *Fire Alarm* используются резисторы с сопротивлением 2 кОм, подключенные к шине питания + 3,3 В.

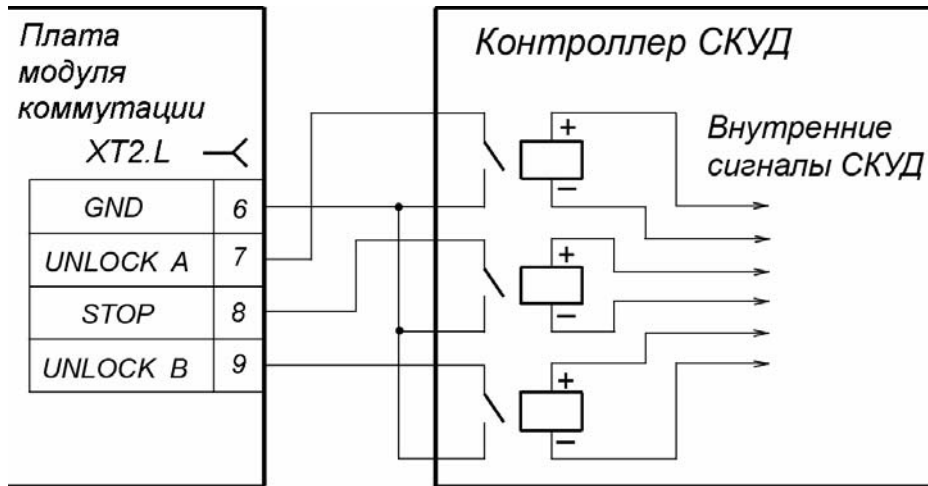


Рисунок 5. Управляющий элемент СКУД – нормально разомкнутый контакт реле

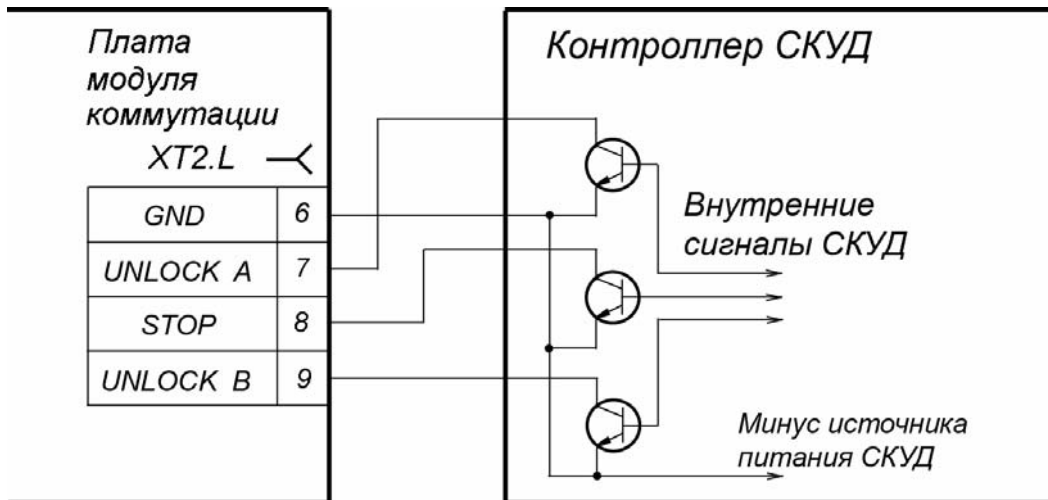


Рисунок 6. Управляющий элемент СКУД – схема с открытым коллекторным выходом

Длительность управляющего сигнала, при которой возможно изменение режима работы, должна быть не менее 100 мс. Управляющий элемент должен обеспечивать следующие характеристики сигналов:

управляющий элемент – контакт реле:

минимальный коммутируемый ток, мА не более 2

сопротивление замкнутого контакта

(с учетом сопротивления кабеля подключения), Ом не более 300

управляющий элемент – схема с открытым коллекторным выходом:

напряжение на замкнутом контакте

(сигнал низкого уровня, на входе платы МК), В не более 0,8

5.3.2 Режимы управления калиткой

Штатные входы управления калитки: *Unlock A*, *Stop* и *Unlock B* и специальный вход управления: *Fire Alarm* поддерживают два режима управления – импульсный и потенциальный (см. табл. 4 и 5).

Выбор режима управления осуществляется положением перемычки проводом между контактами *Imp/Pot* и *GND* клеммной колодки **ХТ2.Н** на плате МК:

- перемычка установлена – импульсный режим управления (при поставке перемычка установлена),
- перемычка снята – потенциальный режим управления.

Импульсный

Импульсный режим управления используется для управления калиткой с помощью ПДУ, устройства РУ и контроллера СКУД, выходы которых поддерживают импульсный режим управления. Режимы работы калитки при данном режиме управления приведены в табл. 4.

Управление калиткой происходит подачей управляющего сигнала (см. разд. 5.3.1). Алгоритм подачи управляющих сигналов при данном режиме управления приведен в Приложении 1. Время, на которое разблокируется створка калитки при подаче команды на однократный проход на вход *Unlock A* или *Unlock B*, равно 5 секундам и не зависит от длительности управляющего сигнала (импульса).

Потенциальный

Потенциальный режим управления используется для управления калиткой с помощью контроллера СКУД, выходы которого поддерживают потенциальный режим управления (например, контроллер замка). Режимы работы калитки при данном режиме управления приведены в табл. 5.

Управление калиткой происходит подачей управляющего сигнала (см. разд. 5.3.1). Алгоритм подачи управляющих сигналов при данном режиме управления приведен в Приложении 2. Время разблокировки створки калитки равно длительности управляющего сигнала. Если на входах *Unlock A* и *Unlock B* присутствует управляющий сигнал, то калитка остается открытой.

При поступлении управляющего сигнала на вход *Stop* створка калитки блокируется на все время его присутствия независимо от сигналов на входах *Unlock A* и *Unlock B*. После снятия сигнала с входа *Stop* состояние калитки зависит от сигналов на входах *Unlock A* и *Unlock B*.



Примечание:

Проход через калитку может фиксироваться по состоянию контактов релейных выходов *PASS A* или *PASS B*. Поэтому для организации однократных проходов при потенциальном режиме управления рекомендуется снимать управляющий сигнал с входа *Unlock A* или *Unlock B* по началу сигнала на выходе *PASS A* или *PASS B*.

5.3.3 Управление калиткой с помощью детектора движения

Используя детектор движения для прохода в одном из направлений, есть возможность подавать команду автоматической разблокировки створки калитки. Зону контроля детектора движения рекомендуется устанавливать непосредственно перед створкой калитки.

Схема подключения детектора движения приведена на рис. 7. Для работы с детектором движения рекомендуется установить **потенциальный режим управления** калиткой. Управляющим сигналом является сигнал низкого уровня на контактах *Unlock A* или *Unlock B* относительно контакта *GND*. Продолжительность удержания сигнала детектором движения после выхода человека из зоны его действия рекомендуется устанавливать не более 3 секунд.

Проход через калитку в направлении А(В) фиксируется по состоянию выходных контактов *PASS A(B)* и *Common*.

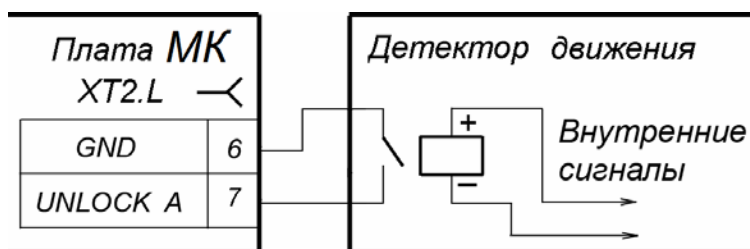


Рисунок 7. Управляющий элемент детектор движения – нормально разомкнутый контакт реле

5.3.4 Алгоритм работы калитки при импульсном режиме

Алгоритм работы калитки при подаче команды на однократный проход в случае **импульсного** режима управления:

1. Устройство управления формирует управляющий сигнал на вход *Unlock A* или *Unlock B*, соответствующий разрешению однократного прохода.
2. Микроконтроллер, установленный на плате МУ, обрабатывает полученный сигнал и формирует команду на электромагнит, который разблокирует створку калитки.
3. При разблокировке створки калитки на МИ гаснет красный индикатор и загорается зеленый. Начинается отсчет времени удержания в разблокированном состоянии.
4. Микроконтроллер отслеживает состояние оптического датчика поворота створки. При повороте створки на угол более $22,5^\circ$ от исходного (закрытого) положения оптический датчик активизируется. Фиксируется проход через калитку. Активизируются релейные выходы *PASS A* и *PASS B*.
5. После возврата створки в исходное положение (нормализации оптического датчика поворота) створка блокируется. На МИ загорается красный индикатор и гаснет зеленый. Нормализуются релейные выходы *PASS A* и *PASS B* (длительность сигнала на выходах составляет не менее 0,25 секунд).
6. Если проход не был совершен, то есть створка не поворачивалась, то она блокируется по истечении времени удержания в разблокированном состоянии (по умолчанию через 5 секунд).

5.4 Дополнительное оборудование

Дополнительно к калитке могут быть подключены: устройство *Fire Alarm*; ДКЗП и сирена; выносные индикаторы.

5.4.1 Вход *Fire Alarm*

Подключение устройства аварийной разблокировки *Fire Alarm* производится в соответствии со схемой электрических соединений (см. рис. 10) к контактам *Fire Alarm* и *GND* клеммной колодки **ХТ2.Л** платы МК. Если вход *Fire Alarm* не используется, то необходимо установить перемычку между контактами *Fire Alarm* и *GND*. При поставке данная перемычка установлена.

Аварийная разблокировка выполняется при подаче на калитку сигнала *Fire Alarm*. При этом створка разблокируется для свободного прохода, на МИ мигает зеленый индикатор с частотой 1 Гц, на ПДУ мигают оба индикатора разрешения прохода.

Также разблокировка калитки выполняется автоматически при снятии питающего напряжения, например, при выходе из строя ИП.

После снятия сигнала *Fire Alarm* или восстановления питания калитка перейдет в режим запрета прохода. На МИ и на ПДУ загорится красная индикация. При нахождении створки в исходном положении калитка будет готова к продолжению работы.

5.4.2 ДКЗП и сирена

Установка ДКЗП производится с учетом местоположения зоны прохода на конкретной проходной и климатического исполнения датчика. Подключение ДКЗП производится к контактам клеммной колодки **ХТ2.Л**, а сирены – к клеммной колодке **ХТ2.Н** платы МК согласно схеме электрических соединений (см. рис. 10). Если вход ДКЗП не используется, то необходимо установить перемычку между контактами *Detector* и *GND*. При поставке данная перемычка установлена.

На релейный выход *DETECTOR* (контакты *Det Out* и *Common* клеммной колодки **ХТ2.Н**) платы МК транслируется сигнал о текущем состоянии ДКЗП.



Примечание:

Для создания сигнала высокого уровня на входном контакте *Detector* используется резистор с сопротивлением 2 кОм, подключенный к шине питания + 3,3 В.

ДКЗП должен иметь нормально-замкнутые контакты. Если ДКЗП не подключен, то необходимо установить перемычку между контактами *Detector* и *GND* клеммной колодки **ХТ2.Н**. При поставке данная перемычка установлена.

Активизация ДКЗП игнорируется, если при этом калитка была разблокирована по команде от устройства управления, а также в течение трех секунд после блокировки створки.

Если при заблокированной створке калитки (в режиме «*Запрет прохода*», см. табл. 4 и 5) активизируется ДКЗП, то это ведет к активизации выхода *ALARM* (сирены). Выход нормализуется через пять секунд, либо при поступлении любой команды от устройства управления.

5.4.3 Параметры сигналов релейных выходов

Подключение к релейным выходам калитки производится через соответствующие контакты клеммной колодки **XT2.H** платы МК: *PASS A* (контакты *PASS A* и *Common*); *PASS B* (контакты *PASS B* и *Common*); *DETECTOR* (контакты *Det Out* и *Common*); *ALARM* (контакты *Alarm 1* и *Alarm 2*).

Факт срабатывания/ отпущения реле *PASS A*, *PASS B*, *DETECTOR* и *ALARM* можно определить по загоранию/ гашению красных индикаторов, которые установлены вблизи указанных реле (см. рис. 3).

При отключенном питании реле имеют нормально-разомкнутые контакты. При этом общий для этих реле контакт *Common* не соединен с минусом ИП калитки.

При включенном питании, в нормализованном состоянии контакты реле *PASS A*, *PASS B* и *DETECTOR* замкнуты (на обмотку реле подано напряжение), а контакты реле *ALARM* разомкнуты (напряжение на обмотку реле не подано). Между контактами *Detector* и *GND* клеммной колодки **XT2.L** должна быть установлена перемычка или подключен ДКЗП.

Выходные каскады для *PASS A*, *PASS B*, *DETECTOR* и *ALARM* – контакты реле (см. рис. 8) со следующими характеристиками сигналов:

максимальное коммутируемое напряжение постоянного тока, *B*..... 42
 максимальный коммутируемый ток, *A* 0,25
 сопротивление замкнутого контакта, *Om* не более 0,15

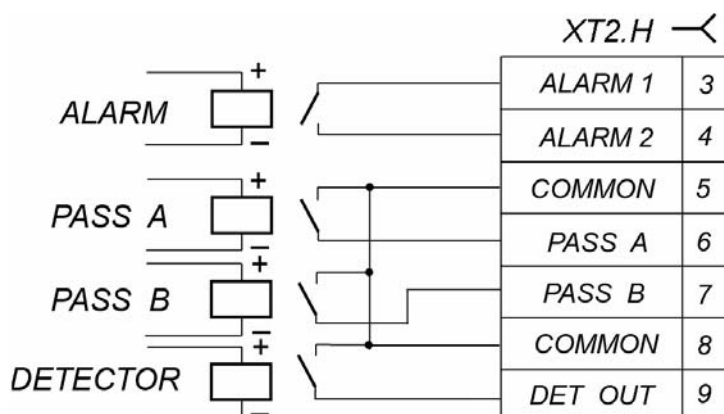


Рисунок 8. Выходные каскады для *PASS A*, *PASS B*, *Det Out* и *Alarm*

5.5 Нештатные ситуации в работе калитки и реакция на них

В калитке предусмотрена возможность сигнализации нарушения штатного режима работы в случае несанкционированного открытия калитки и в случае задержки при ее закрытии. Открытие калитки отслеживается по активизации оптического датчика. Датчик активизируется при повороте створки на угол более 22,5° от исходного (закрытого) положения.

- Несанкционированным проходом считается открытие калитки без подачи команды на разблокировку створки.
- Задержкой закрытия калитки считается нахождение створки разблокированной для совершения однократного прохода калитки в открытом состоянии более 30 секунд.

В каждом из указанных случаев включается звуковая сигнализация на ПДУ в виде серия из трех звуковых сигналов, повторяющейся с интервалом 20 секунд. И световая индикация на ПДУ и на МИ в виде включения красного индикатора с частотой 1 Гц.

При возвращении створки в исходное положение происходит нормализация оптического датчика и сигнализация отключается. Индикация на ПДУ и МИ возвращается в штатный режим работы.



Примечание:

При выходе из строя оптических датчиков поворота створки также включается сигнализация.

6 МАРКИРОВКА И УПАКОВКА

Калитка имеет маркировку в виде этикетки, расположенной под крышкой узла вращения. Этикетка содержит наименование изделия, товарный знак и контактные данные предприятия изготовителя, год и месяц изготовления, серийный номер, напряжение питания и потребляемую мощность.

Калитка в стандартном комплекте поставки (см. п. 4.1) упакована в два транспортировочных ящика.

Габаритные размеры (длина × ширина × высота), см:

ящик 1 (стойка калитки)	110×25×25
ящик 2 (створка калитки с заполнением)	125×40×10

Масса в стандартном комплекте поставки (брутто), кг:

ящик 1	не более 32
ящик 2	не более 6

7 ТРЕБОВАНИЯ БЕЗОПАСНОСТИ

7.1 Меры безопасности при монтаже

Монтаж изделия должен проводиться лицами, полностью изучившими данное руководство и прошедшими инструктаж по технике безопасности, с соблюдением общих правил выполнения электротехнических и монтажных работ.



Внимание!

- Все работы по монтажу производите только при выключенном и отключенном от сети ИП.
- При монтаже используйте только исправный инструмент.
- При установке стойки калитки до ее закрепления будьте особенно внимательны и аккуратны, предохраняйте ее от падения.
- Перед первым включением изделия убедитесь в том, что его монтаж и все подключения выполнены правильно.

Монтаж внешнего ИП следует проводить с соблюдением мер безопасности, приведенных в его эксплуатационной документации.

7.2 Меры безопасности при эксплуатации

При эксплуатации калитки соблюдайте общие правила электробезопасности при использовании электрических установок.



Запрещается!

- Эксплуатировать калитку в условиях, не соответствующих требованиям разд. «Условия эксплуатации».
- Подключать калитку к ИП с напряжением, отличающимся от указанного в разд. «Основные технические характеристики».

ИП следует эксплуатировать с соблюдением мер безопасности, приведенных в его эксплуатационной документации.

8 МОНТАЖ

При монтаже ЭП соблюдайте меры безопасности, указанные в разд. 7.1 «Безопасность при монтаже».

8.1 Общие рекомендации

Монтаж ЭП является ответственной операцией, от которой в значительной степени зависит работоспособность и срок службы изделия. Монтаж должен выполняться силами не менее двух человек, имеющих квалификации монтажника и электрика не ниже 3-го разряда. До начала монтажных работ необходимо внимательно изучить данный раздел и в дальнейшем следовать изложенным в нем инструкциям.

Рекомендации по подготовки установочной поверхности:

- Калитку необходимо устанавливать на прочные и ровные бетонные (не ниже марки 400), каменные и т.п. основания, имеющие толщину не менее 150 мм.
- При установке стойки ЭП на менее прочное основание необходимо применять закладные фундаментные элементы, размером не менее 250×250×400мм.
- Установочную поверхность необходимо выровнять так, чтобы точки крепления основания калитки лежали в одной горизонтальной плоскости (контролировать с помощью уровня).

8.2 Инструменты и оборудование, необходимые для монтажа

При монтаже калитки рекомендуется использовать следующие инструменты и оборудование:

- электроперфоратор мощностью 1,2÷1,5 кВт;
- сверла твердосплавные Ø16 мм под анкерные болты калитки;
- отвертка с крестообразным шлицем №2 (длина 150 мм);
- отвертка с прямым шлицем №5 (длина 150 мм);
- ключи рожковые или торцовые S13, S17;
- ключ шестигранный S6;
- отвес и уровень;
- рулетка 2 м;
- штангенциркуль ШЦ1-250.



Примечание:

Допускается применение других инструментов, не снижающих требуемое качество монтажных работ.

8.3 Допустимые длины кабелей

Кабели, применяемые при монтаже, указаны в табл. 2. При прокладке и подключении кабелей придерживайтесь следующих рекомендаций:

- Монтаж линий связи должен соответствовать рекомендациям стандартов *EIA/TIA RS-422A/485*.
- Не прокладывайте кабели на расстоянии менее 50 см от источников электромагнитных помех.
- Пересечение всех кабелей с силовыми кабелями допускается только под прямым углом.
- Любые удлинения кабелей производить только методом пайки.
- После прокладки кабелей проверьте отсутствие обрывов и коротких замыканий во всех линиях.

Таблица 2. Типы кабелей, используемые при монтаже

№	Подключаемое к МК оборудование	Макс. длина кабеля, м	Тип кабеля	Сечение, мм ² , не менее	Пример кабеля
1	ИП	10	Двужильный	0,75	AWG 18; ШВВП 2×0.75 двухцветный
		30	Двужильный	1.5	AWG 16; ШВВП 2×1.5 двухцветный
2	- Устройство <i>FireAlarm</i> - ДКЗП - Сирена - Выход СКУД - Вход СКУД	30	Двужильный	0,2	RAMCRO SS22AF-T 2×0,22 CQR-2
3	ПДУ	40	Восьмижильный	0,2	CQR CABS8 8×0,22с
4	Устройство РУ	40	Шестижильный	0,2	CQR CABS6 6×0,22с

8.4 Порядок монтажа



Внимание!

Предприятие-изготовитель не несет ответственности за ущерб, нанесенный в результате неправильного монтажа, и отклоняет любые претензии, если монтаж выполнен не в соответствии с указаниями, приводимыми в настоящем руководстве по эксплуатации.

В описании последовательности работ номера позиций указаны в соответствии с рис. 2. При монтаже используйте типы кабелей, указанные в табл. 2 .

Рекомендации по подготовке отверстий в полу для крепления калитки даны с учетом комплектации калитки анкерами фирмы «SORMAT» для прочных бетонных полов *PFG IN10 16/60*.

При монтаже калитки придерживайтесь следующей последовательности действий:

1. Распакуйте ящики с оборудованием калитки и проверьте комплектность (см. разд. 4.1), а также соответствие серийного номера на этикетке (см. разд. 6) паспорту калитки.
2. Подготовьте установочную поверхность в соответствии с рекомендациями раздела 8.1.
3. Произведите монтаж источник питания ЭП на отведенное для него место согласно инструкции, приведенной в его эксплуатационной документации.
4. Выполните разметку и разделку отверстий под анкерные болты на установочной поверхности в соответствии с рис. 9.

5. Вставьте гильзы анкеров в выполненные отверстия так, чтобы они не выступали над поверхностью пола.
6. При необходимости прокладки кабелей под поверхностью пола подготовьте в полу кабельный канал, подходящий к отверстию в основании стойки калитки.

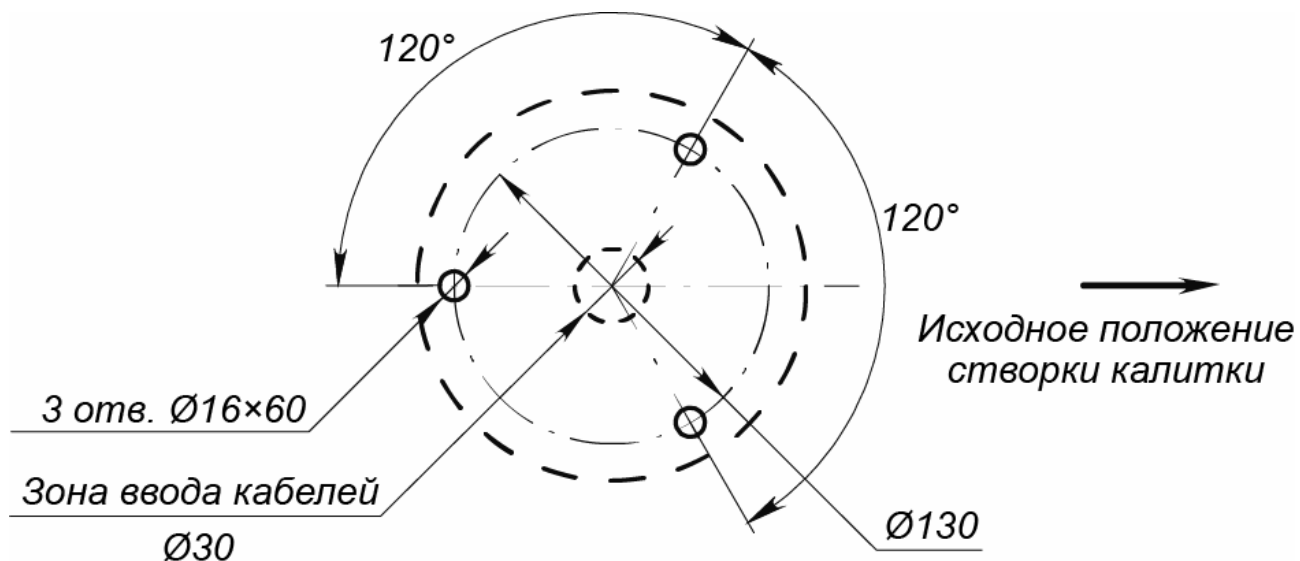


Рисунок 9. Схема разметки для монтажа калитки

7. Извлеките кронштейн (6) с МК (7) из стойки калитки через отверстие в основании.
8. Подключите к МК кабели ПДУ (СКУД/ устройство РУ) и ИП согласно схеме приведенной на рис. 10.
9. Установите кронштейн (6) с МК (7) на место.
10. Производите прокладку всех кабелей в кабельном канале.
11. Установите стойку калитки (1) на гильзы анкеров и закрепите ее анкерными болтами; при установке контролируйте вертикальность положения стойки с помощью уровня.



Внимание!

Установка преграждающей створки (2) калитки производится после завершения всех остальных монтажных работ.

12. Снимите с узла вращения (9) крышку (5) стойки.
13. Установите преграждающую створку (2) в соответствующее посадочное место узла вращения (9) и зафиксируйте ее положение с помощью двух винтов М8×30 с шайбами 8.
14. При необходимости установите механический ограничитель поворота створки в одном из направлений для этого: установите в свободное отверстие, ориентированное в сторону направления, которое необходимо заблокировать (направление запрещенного прохода), ограничитель (винт М8×12), завернув его в корпус узла вращения калитки до упора. Проверьте работу калитки.
15. Установите на место снятую крышку (5).
16. Проверьте правильность и надежность всех электрических подключений.

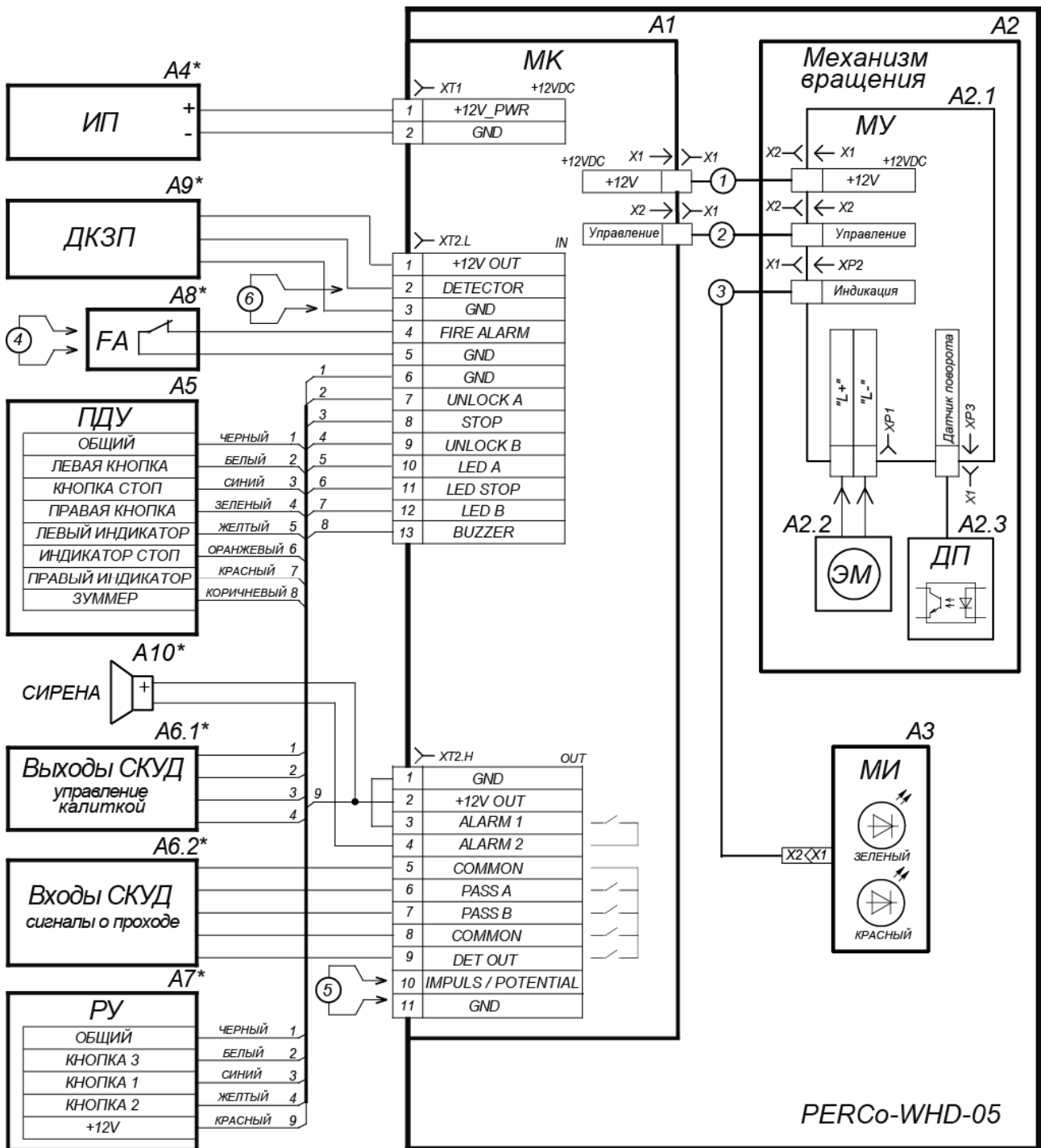


Рисунок 10. Схема электрических соединений МК (обозначения к схеме приведены в табл. 3)

Таблица 3. Обозначения к схеме на рис. 10

Обозн.	Название	К-во, шт.
1	Кабель-вставка питания МУ	1
2	Кабель-вставка управления МУ	1
3	Кабель индикации	1
4	Переключатель проводом при отсутствии устройства FA (A8), установлена при поставке	1
5	Переключатель проводом <i>Imp/Pot</i> для выбора режима работы калитки (импульсный / потенциальный, см. п. 5.3.2), установлена при поставке	1
6	Переключатель проводом при отсутствии устройства ДКЗП (A9), установлена при поставке	1
A1	Модуль коммутации	1
A2	Механизм вращения	1
A2.1	Модуль управления	1
A2.2	Сборка электромагнита	1
A2.3	Датчик поворота	1
A3	Модуль индикации	1
A4 ¹	Источник питания	1
A5	Пульт дистанционного управления Н6/4	1
A6 ¹	Контроллер СКУД	1
A7 ¹	Устройство радиоуправления	1
A8 ¹	Устройство, подающее команду аварийной разблокировки (Fire Alarm)	1
A9 ¹	Датчик контроля зоны прохода	1
A10 ¹	Сирена 12 V DC	1

¹ Не входит в стандартный комплект поставки.

9 ЭКСПЛУАТАЦИЯ

При эксплуатации ЭП соблюдайте меры безопасности, указанные в разд. 7.2 «Безопасность при эксплуатации».



Не допускается!

- Перемещать через зону прохода предметы, размер которых превышает ширину проема прохода.
- Производить рывки и удары по составным частям калитки.
- Разбирать и регулировать узлы, обеспечивающие работу калитки.
- Использовать при чистке калитки вещества, способные вызвать механические повреждения поверхностей и коррозию деталей.

9.1 Включение калитки

При включении калитки придерживайтесь следующей последовательности действий:

1. Подключите сетевой кабель ИП калитки к сети с напряжением и частотой, соответствующим указанным в его эксплуатационной документации.
2. Убедитесь, что створка калитки находится в исходном положении, то есть перекрывает зону прохода.
3. Включите ИП. Створка калитки блокируется. В течение трех секунд производится диагностика калитки, на МИ загорается красный индикатор, на ПДУ – все индикаторы. При этом звуковой индикатор ПДУ подает двухтональный сигнал.
4. После завершения диагностики автоматически подается команда «*Запрет прохода*», на МИ и на ПДУ загораются красные индикаторы.
5. В случае обнаружения неисправностей или нестандартных ситуаций (см. п. 5.5) будет включена сигнализация нестандартной работы: звуковая индикация на ПДУ в виде серии из трех звуковых сигналов, повторяющейся с интервалом 20 секунд; световая индикация на ПДУ и МИ в виде включения красного индикатора с частотой 1 Гц.
6. При подключенных к калите ДКЗП и сирены проверьте их работу, для этого:
 - дождитесь момента, когда погаснет тестовый индикатор внутри ДКЗП, это произойдет через 10–50 с после включения ИП;
 - поднесите руку к ДКЗП; при срабатывании ДКЗП включится непрерывный звуковой сигнал сирены;
 - отключение сигнала произойдет через 5 с, либо при нажатии любой кнопки на ПДУ.

Калитка готова к работе.

9.2 Команды управления при импульсном режиме

Задание режимов работы с ПДУ и их индикация осуществляется в соответствии с табл. 4. Обозначения кнопок и световых индикаторов ПДУ показаны на рис. 4.

Таблица 4. Команды при импульсном режиме управления (перемычка *Imp/Pot* установлена)

Команда	Действия оператора на ПДУ	Индикация		Состояние калитки
		ПДУ	МИ	
«Запрет прохода»	Нажмите кнопку STOP	Горит красный индикатор « <i>Stop</i> »	Горит красный индикатор	Створка заблокирована
«Однократный проход»	Нажмите кнопку: LEFT/ RIGHT	Горит зеленый индикатор заданного направления « <i>Left</i> »/ « <i>Right</i> » и красный над кнопкой STOP	Горит зеленый индикатор	Створка разблокируется для однократного прохода в любом направлении, после чего вновь блокируется
«Свободный проход»	Нажмите одновременно две кнопки: STOP и LEFT/ RIGHT или все три кнопки LEFT , STOP и RIGHT	Горит зеленый индикатор заданного направления « <i>Left</i> »/ « <i>Right</i> » или два зеленых индикатора « <i>Left</i> » и « <i>Right</i> »	Горит зеленый индикатор	Створка разблокирована для поворота в любом направлении до смены режима

При работе калитки:

- После включения ИП калитки автоматически подается команда «*Запрет прохода*».
- По команде «*Однократный проход*» створка калитки блокируется после совершения прохода или, если проход не был совершен, через 5 секунд после подачи команды. Отсчет времени возобновляется при каждом повторении команды, створка при этом остается разблокированной.
- После команды «*Свободный проход*» может быть подана только команда «*Запрет прохода*».



Примечание:

Нажатие кнопки на ПДУ соответствует подаче на соответствующие контакты *Unlock A*, *Stop*, *Unlock B* клеммной колодки **XT2.L** платы МК сигнала низкого уровня относительно контакта *GND*.

9.3 Команды управления при потенциальном режиме

Задание режимов работы калитки с ПДУ и их индикация осуществляется в соответствии с табл. 5. При поступлении управляющего сигнала на один из двух контактов направления прохода *Unlock A* или *Unlock B* створка калитки разблокируется для поворота в любом направлении. Если к моменту совершения прохода управляющий сигнал с контакта не будет снят, то створка останется разблокированной.

**Примечание:**

Для выходов СКУД:

- высокий уровень – контакты выходного реле разомкнуты либо выходной транзистор закрыт;
- низкий уровень – контакты выходного реле замкнуты либо выходной транзистор открыт.

Таблица 5. Команды при потенциальном режиме управления (перемычка *Imp/Pot* снята)

Команда	Управляющий сигнал	Индикация		Состояние калитки
		ПДУ	МИ	
«Запрет прохода»	Высокий уровень на контактах <i>Unlock A</i> и <i>Unlock B</i> (Или низкий уровень на контакте <i>Stop</i>)	Горит красный индикатор « <i>Stop</i> »	Горит красный индикатор	Створка заблокирована
«Открыто»	Низкий уровень на контакте одного или обоих направления. Высокий уровень на контакте <i>Stop</i> .	Горит зеленый индикатор заданного направления « <i>Left</i> » / « <i>Right</i> »	Горит зеленый индикатор	Створка разблокирована для прохода в любом направлении.

9.4 Возможные неисправности

Перечень возможных неисправностей, устранение которых производится потребителем, приведен в табл. 6.

Таблица 6. Перечень возможных неисправностей

Неисправность	Вероятная причина	Способ устранения
При включении источника питания калитка не работает, индикаторы на ПДУ не горят	Обрыв или замыкание в кабеле питания. Неисправен источник питания.	Замените кабель питания. Замените источник питания
При включении источника питания калитка не работает, на стойке нет индикации	Обрыв в кабеле питания или управления	Устранить обрыв

Остальные возможные неисправности устраняются изготовителем или представителем сервисного центра PERCo. Список сервисных центров PERCo приведен в паспорте на изделие.

10 ДЕЙСТВИЯ В НЕШТАТНЫХ СИТУАЦИЯХ



Внимание!

Для экстренной эвакуации людей с территории предприятия в случае пожара, стихийных бедствий и других аварийных ситуаций необходимо предусмотреть аварийный выход. Таким выходом может служить, например, поворотная секция ограждения «Антипаника».

Дополнительным аварийным выходом может служить зона прохода калитки при разблокировке створки калитки.

Предусмотрена возможность перевода калитки в режим аварийной разблокировки *Fire Alarm*. В этом режиме створка калитки разблокируется, давая возможность прохода в обоих направлениях, другие команды управления при этом игнорируются.

Калитка является нормально открытым устройством, поэтому для разблокировки створки также достаточно отключить питание калитки.

11 ТЕХНИЧЕСКОЕ ОБСЛУЖИВАНИЕ

Техническое обслуживание калитки производится только предприятием-изготовителем или сервисными центрами PERCo. Список сервисных центров PERCo представлен в паспорте изделия.

Для очистки загрязнений на стойке калитки и на створке рекомендуется использовать жидкие неабразивные очистители, содержащие нашатырный спирт.

12 ТРАНСПОРТИРОВАНИЕ И ХРАНЕНИЕ

Калитку в оригинальной упаковке предприятия-изготовителя допускается транспортировать только в закрытом транспорте (железнодорожных вагонах, контейнерах, закрытых автомашинах, трюмах, самолетах и т.д.).

При транспортировании и хранении ящики допускается штабелировать в пять рядов.

Хранить калитку допускается в сухих помещениях при температуре от -50°C до $+50^{\circ}\text{C}$. В помещении для хранения не должно быть паров кислот, щелочей, а также газов, вызывающих коррозию.

После транспортирования и хранения калитки при отрицательных температурах или при повышенной влажности воздуха перед началом монтажных работ ее необходимо выдержать в упаковке не менее 24 ч в климатических условиях, соответствующих условиям эксплуатации.

ПРИЛОЖЕНИЯ

Приложение 1. Команды управления при импульсном режиме

Командой является активный фронт сигнала (переход сигнала из высокого уровня в низкий) на любом из контактов при наличии соответствующих уровней сигнала на других контактах.



Примечание:

Для ПДУ:

- Активный фронт – нажатие соответствующей кнопки на ПДУ.
- Низкий уровень – соответствующая кнопка на ПДУ нажата.
- Высокий уровень – соответствующая кнопка на ПДУ не нажата.

Подачей на контакты *Unlock A*, *Stop* и *Unlock B* клеммной колодки **XT1.L** платы МУ сигнала низкого уровня относительно контакта *GND* можно сформировать следующие команды:

«*Запрет прохода*» (закрыто для входа и выхода) – активный фронт на контакте *Stop* при высоком уровне на контактах *Unlock A* и *Unlock B*. По этой команде закрываются оба направления.

«*Однократный проход*» (открыто для прохода одного человека):

- активный фронт на контакте *Unlock A* при высоком уровне на контактах *Stop*, *Unlock B*. По этой команде открывается направление А либо на 5 с, либо до совершения прохода в этом направлении, либо до команды «*Запрет прохода*», а направление В остается без изменений. Команда игнорируется, если в момент ее получения направление А находилось в состоянии «*Свободный проход*».
- активный фронт на контакте *Unlock B* при высоком уровне на контактах *Stop*, *Unlock A*. По этой команде открывается направление В либо на 5 с, либо до совершения прохода в этом направлении, либо до команды «*Запрет прохода*», а направление А остается без изменений. Команда игнорируется, если в момент ее получения направление В находилось в состоянии «*Свободный проход*».

«*Свободный проход*» (открыто для свободного прохода в двух направлениях):

- активный фронт на контакте *Unlock A* при низком уровне на контакте *Stop* и высоком уровне на контакте *Unlock B*, или активный фронт на контакте *Stop* при низком уровне на контакте *Unlock A* и высоком уровне на контакте *Unlock B*. По этой команде открывается направление А до команды «*Запрет прохода*», а направление В остается без изменений.
- активный фронт на контакте *Unlock B* при низком уровне на контакте *Stop* и высоком уровне на контакте *Unlock A*, или активный фронт на контакте *Stop* при низком уровне на контакте *Unlock B* и высоком уровне на контакте *Unlock A*. По этой команде открывается направление В до команды «*Запрет прохода*», а направление А остается без изменений.
- активный фронт на контакте *Unlock A* при низком уровне на контактах *Unlock B*, *Stop*, или активный фронт на контакте *Unlock B* при низком уровне на контактах *Unlock A*, *Stop*, или активный фронт на контакте *Stop* при низком уровне на контактах *Unlock A*, *Unlock B*. По этой команде открываются оба направления до команды «*Запрет прохода*».

Приложение 2. Команды управления при потенциальном режиме



Примечание:

Для выходов контроллера СКУД:

- Низкий уровень – контакты выходного реле замкнуты либо выходной транзистор открыт.
- Высокий уровень – контакты выходного реле разомкнуты либо выходной транзистор закрыт.

«*Запрет прохода*» (закрыто для входа и выхода) – высокий уровень на контактах *Unlock A*, *Unlock B* или низкий уровень на контакте *Stop*. По этой команде закрываются оба направления.

«*Открыто*» (открыто для прохода в двух направлениях)

- низкий уровень на контакте *Unlock A* при высоком уровне на контактах *Stop*, *Unlock B*. По этой команде открывается направление А до снятия сигнала низкого уровня с контакта А, либо до команды «*Запрет прохода*», а направление В остается без изменений.
- низкий уровень на контакте *Unlock B* при высоком уровне на контактах *Stop*, *Unlock A*. По этой команде открывается направление В до снятия сигнала низкого уровня с контакта В, либо до команды «*Запрет прохода*», а направление А остается без изменений.
- низкий уровень на контактах *Unlock A* и *Unlock B* при высоком уровне на контакте *Stop*. По этой команде открываются оба направления до снятия сигнала низкого уровня с одного из контактов А (В), либо до команды «*Запрет прохода*».

ООО «Завод ПЭРКо»

Тел.: (812) 329-89-24, 329-89-25

Факс: (812) 292-36-08

Юридический адрес:

180006, г. Псков, ул. Леона Поземского, 123В

Техническая поддержка:

Call-центр: 8-800-775-37-05 (бесплатно)

Тел./факс: (812) 292-36-05

system@perco.ru – по вопросам обслуживания электроники систем безопасности

turnstile@perco.ru – по вопросам обслуживания турникетов и ограждений

locks@perco.ru – по вопросам обслуживания замков

soft@perco.ru – по вопросам технической поддержки программного обеспечения

www.perco.ru

Утв. 19.09.2014

Кор. 29.01.2015

Отп. 20.03.2015



www.perco.ru

тел: 8 (800) 333-52-53