

# Panasonic®

## Важная информация Сетевой дисковый рекордер

Модель № **WJ-NX300K**  
**WJ-NX300K/G**

Только для профессионального использования





**HDMI®**  
HIGH-DEFINITION MULTIMEDIA INTERFACE

Прежде чем приступить к подключению или управлению настоящим изделием, следует тщательно изучить настоящую инструкцию и сохранить ее для будущего использования.

В некоторых описаниях в данной инструкции номер модели приведен в сокращенной форме.

# Сведения по технике безопасности

	<b>ПРЕДОСТЕРЕЖЕНИЕ</b> РИСК УДАРА ТОКОМ НЕ ОТКРЫВАТЬ	
<p>ВНИМАНИЕ: ВО ИЗБЕЖАНИЕ ОПАСНОСТИ ПОРАЖЕНИЯ ЭЛЕКТРИЧЕСКИМ ТОКОМ НЕЛЬЗЯ ОТКРЫВАТЬ ПЕРЕДнюю (ИЛИ ЗАДнюю) КРЫШКУ. ВНУТРИ НЕТ ОБСЛУЖИВАЕМЫХ ПОЛЬЗОВАТЕЛЕМ ДЕТАЛЕЙ. ЗА ТЕХОБСЛУЖИВАНИЕМ СЛЕДУЕТ ОБРАЩАТЬСЯ К КВАЛИФИЦИРОВАННОМУ ПЕРСОНАЛУ ПО ТЕХОБСЛУЖИВАНИЮ И РЕМОНТУ.</p>		



Пиктографический знак сверкания молнии со стрелкой в равностороннем треугольнике предупреждает пользователя о наличии в кожухе прибора неизолированного высокого "опасного напряжения", могущего создать опасность поражения электрическим током.



Восклицательный знак в равностороннем треугольнике предупреждает пользователя о наличии важных инструкций по эксплуатации и техобслуживанию в сопроводительной документации к прибору.

Отключение электропитания. Прибор, независимо от наличия в нем выключателей сети, непременно находится под напряжением, когда шнур питания подключен к источнику питания. Тем не менее, прибор может работать только в том случае, когда выключатель сети установлен во включенное положение. Отсоедините шнур питания, чтобы отключить весь аппарат от главной сети питания.



: Символ заземления на раму или шасси



: Символ переменного тока

## ВНИМАНИЕ:

Перед тем, как соединить или включить данный прибор, следует изучить содержание этикетки, имеющейся в донной части.

## ПРЕДУПРЕЖДЕНИЕ:

- Этот прибор должен быть заземлен.
- Аппаратура (прибор) подсоединяется к сетевой розетке с защитным заземляющим соединителем.
- Сетевая штепсельная вилка или приборный соединитель должны оставаться готовыми к работе.
- Во избежание пожара или поражения электрическим током не следует подвергать настоящий прибор воздействию атмосферных осадков или влаги.
- Прибор не должен подвергаться воздействию каплепадения или брызг, причем на нем не должны размещаться объекты, заполненные жидкостью, такие как вазы.
- Все работы по монтажу настоящего прибора должны выполняться квалифицированным персоналом по техобслуживанию и ремонту или монтажниками систем.
- Монтаж ПРИБОРА, ПОСТОЯННО СОЕДИНЕННОГО К ИСТОЧНИКУ ПИТАНИЯ и неснабженного ни всеполюсным СЕТЕВЫМ ВЫКЛЮЧАТЕЛЕМ, ни всеполюсным автоматическим выключателем, следует произвести в соответствии с правилами монтажа.
- Соединения выполнить в соответствии с местными нормами и стандартами.

### Важные правила техники безопасности

- 1) Следует изучить настоящую инструкцию.
- 2) Следует сохранить настоящую инструкцию.
- 3) Следует обратить внимание на все предупреждения.
- 4) Надо соблюсти все правила.
- 5) Нельзя использовать этого прибора вблизи воды.
- 6) Следует очистить только сухими концами.
- 7) Нельзя закрывать всех вентиляционных отверстий. Монтируют в соответствии с инструкцией изготовителя.
- 8) Нельзя монтировать прибора вблизи источников тепла, таких как радиаторы, отопительный регистры, печки или прочие устройства (включая усилители), выделяющие теплоту.
- 9) Нельзя действовать во вред целям обеспечения безопасности поляризованной вилки или заземляющего штекера. Поляризованная вилка имеет два контакта, один из которых шире, чем другой. Заземляющий штекер имеет два контакта и третий заземляющий штырек. Широкий контакт и третий штырек предусмотрены для безопасности. Если предусмотренная вилка или штекер не пригоняется к сетевой розетке, то надо обратиться к электрику за заменой устаревшей розетки.
- 10) Следует защитить силовой кабель от надавливания или прищемления в вилках, розетках и точках, где они выходят из аппаратуры.
- 11) Следует применять только приспособления/принадлежности, назначенные изготовителем.
- 12) Следует использовать только тележку, подставку, треножник, кронштейн или стол, оговоренные изготовителем, или поставленные с аппаратурой. При использовании тележки надо внимательно переместить комбинацию тележки и аппаратуры во избежание ранения из-за опрокидывания.



- 13) Во время грозы или при оставлении аппаратуры в бездействии в течение длительного периода надо отключить ее от сети питания.
- 14) Следует обратиться к квалифицированному персоналу по техобслуживанию и ремонту за всеми работами по техобслуживанию и ремонту. Техобслуживание и ремонт требуются во всех случаях, когда аппаратура повреждена, когда силовой кабель или вилка повреждены, когда жидкость пролита, когда какие-либо объекты упали в аппаратуру, когда аппаратура подверглась воздействию атмосферных осадков или влаги, либо же когда аппаратура не работает правильно, либо упала с высоты.

# Содержание

<b>Сведения по технике безопасности .....</b>	<b>2</b>
Важные правила техники безопасности .....	3
<b>Введение .....</b>	<b>5</b>
Предисловие.....	5
Характеристики.....	5
Стандартные аксессуары .....	7
Об инструкции для пользователя.....	7
Требования к ПК для работы системы.....	8
Торговые знаки и зарегистрированные торговые знаки.....	8
GPL/LGPL.....	9
Авторское право .....	9
Отказ от гарантии .....	9
Сетевая безопасность.....	10
Ограничение ответственности.....	10
О пакете расширения для подключения дополнительных камер (опция) .....	10
О пакете защищенной связи (опция) .....	11
О функции бизнес-интеллекта (опция) .....	11
О функции RAID-массива (опция).....	11
<b>Меры предосторожности .....</b>	<b>12</b>
<b>Основные органы управления и контроля и их функции.....</b>	<b>15</b>
Вид спереди .....	15
Внутри передней крышки.....	16
Вид сзади .....	17
<b>Управление пользователем/хостом .....</b>	<b>19</b>
В случае управления с помощью ПК через сеть.....	19
<b>Дефектовка .....</b>	<b>20</b>
<b>Технические характеристики .....</b>	<b>22</b>

# Введение

## Предисловие

Сетевые дисковые рекордеры WJ-NX300K и WJ-NX300K/G (далее - рекордеры) оснащены H.265 CODEC и предназначены для применения в H.265 системе сторожевого наблюдения и записи изображений/аудиосигналов с 32 (макс.) сетевых камер (далее - камер) на жесткие диски (ЖД). Количество камер для использования в системе (16 камер в основной системе) можно увеличить до 32 (максимум) путем приобретения Пакета расширения для подключения дополнительных камер (WJ-NXE30, WJ-NXE30W).

Пакет расширения для подключения дополнительного RAID-массива (опция) позволяет работать в режиме Зеркалирования (RAID 1, здесь и далее как RAID 1)/RAID 5/RAID 6 с одним рекордером. Данный рекордер поддерживает до двух устройств расширения WJ-NXE400 (опция) и до 22 жестких дисков.

Данный рекордер поддерживает связь с монитором, оснащенным разъемом HDMI (Интерфейс мультимедиа высокого разрешения).

Подключение с помощью кабеля HDMI (опция) обеспечивает отображение изображений воспроизведение/живое в превосходном качестве.

Существует возможность вывода изображений с нескольких камер, переключения между изображениями и выполнение базовых операций с камерами.

## Характеристики

### Возможно мониторить изображения высокой четкости

Изображения с 32 (макс.) камер с форматом перехвата изображений 4K (3840 × 2160) можно сохранить в как видеоданные.

Данный рекордер также поддерживает выход HDMI на 2 монитора, что позволяет выводить на экран записанные изображения и живые изображения с камер с высокой четкостью.

### Быстрая настройка и операции

Подсоединяя мышь (аксессуар) к данному рекордеру, можно ускорить операции с наблюдением за монитором.

При использовании опции "Легкий пуск", используемой для быстрой настройки, камеры распознаются автоматически и настройку можно произвести без выполнения операций с ПК\*1.

Записанные изображения можно легко найти при помощи календаря или линии времени.

\*1 ПК понадобится для некоторых настроек камеры и для использования руководства пользователя, а также для просмотра версии настроек.

### Функция RAID

Пакет расширения для подключения дополнительного RAID-массива (опция) позволяет работать в режиме RAID 1/RAID 5/RAID 6 с одним рекордером.

### Соединение устройств расширения

Этот рекордер может подключать устройство расширения WJ-NXE400 (опция) до двух устройств.

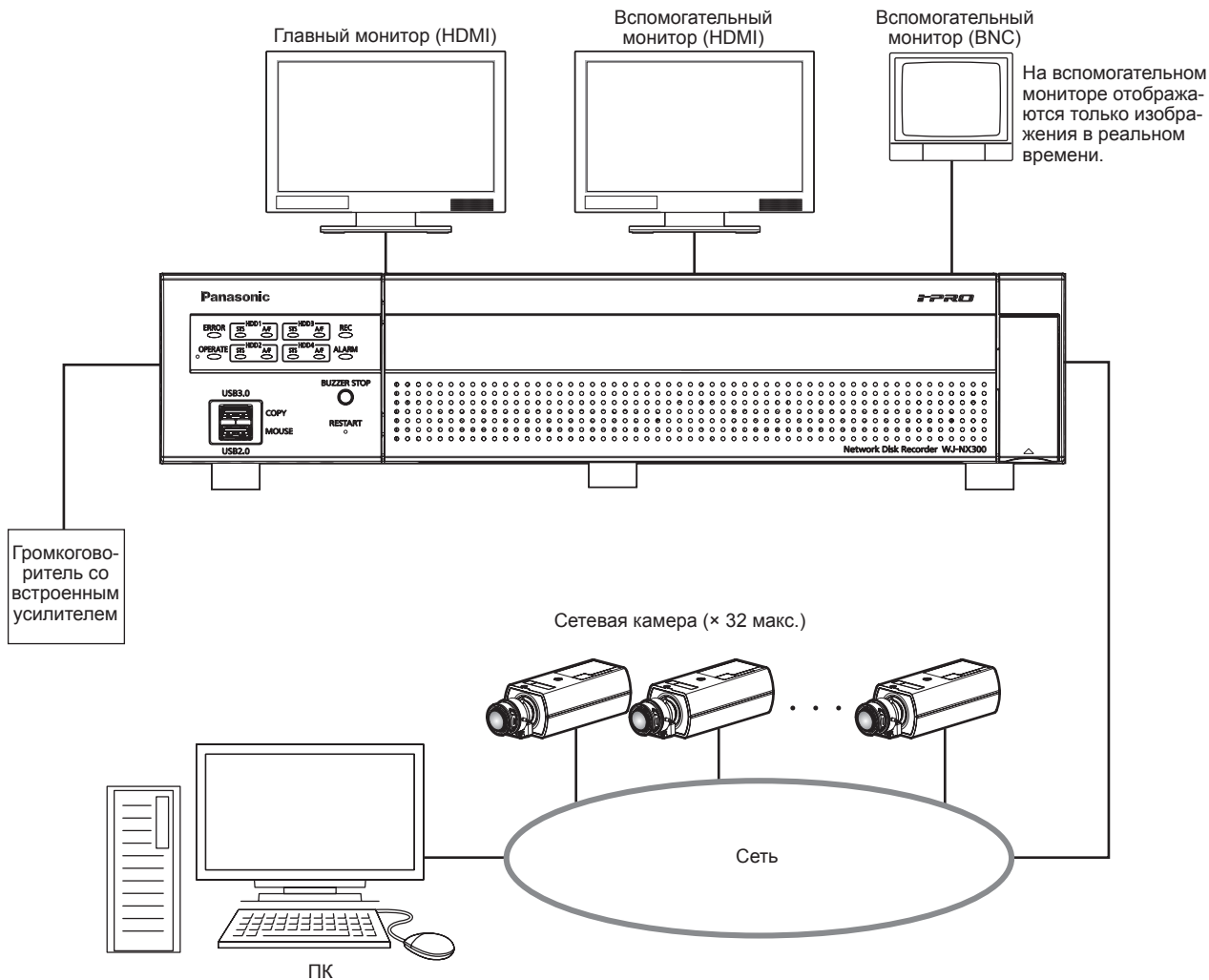
### Оснащено портом копирования

Поддерживается возможность копирования изображений, записанных на камеру со внешним жестким диском или USB-устройством со скоростью более чем в два раза выше, чем обеспечивало предыдущее устройство\*2.

Скопированные изображения могут быть воспроизведены, распечатаны или сохранены с использованием специального программного обеспечения просмотра.

\*2 Сравнение с серией WJ-NV300

## Конфигурация системы



### Стандартные аксессуары

CD-ROM*1 .....	1 шт.
Мышь .....	1 шт.
Руководство по монтажу .....	1 шт.
Краткое справочное руководство .....	1 шт.
Гарантия (предоставленная с WJ-NX300K).....	1 шт.
Карту Ключа Активации (Activation Key Card).....	1 шт.
Этикетка*3 .....	1 шт.
Клеммный штекер (10 контактный) .....	1 шт.
Клеммный штекер (11 контактный) .....	1 шт.
Зажим для кабеля (для фиксации кабелей клеммных блоков) .....	1 шт.
Зажим шнура питания .....	1 шт.
Заглушки для защиты от пыли передних портов USB*2.....	2 шт.
Штекер шнура питания (WJ-NX300K).....	1 шт.
Штекер шнура питания (WJ-NX300K/G).....	2 шт.
Винт крепления HDD .....	16 шт.

\*1 CD-ROM содержит инструкцию по эксплуатации (PDF). Их необходимо прочитать при установке или загрузке рекордера.

\*2 Закройте заглушками для защиты от пыли передний порт USB и порт для подключения мыши, чтобы предотвратить попадание внутрь пыли от вентилятора, когда вы не используете мышь или внешнее устройство хранения.

\*3 Данная этикетка такая же, что и на поверхности настоящего прибора. См. ее при монтаже настоящего прибора в стойку.

### Об инструкции для пользователя

Для мод. WJ-NX300K, WJ-NX300K/G предусмотрены 4 вида инструкции, которые приведены ниже.

Руководство по монтажу (PDF):	Содержит процедуры установки/подключения данного продукта с описаниями быстрого запуска.
Важная информация (данный документ):	Содержит предисловие, меры предосторожности и основные органы управления и контроля и их функции и спецификации.
Инструкция по эксплуатации (PDF):	Содержит информацию о методике управления настоящим прибором с ПК. См. веб-сайт поддержки Panasonic ( <a href="https://security.panasonic.com/download/">https://security.panasonic.com/download/</a> ).
Краткое справочное руководство:	Содержит описание порядка управления зачастую используемыми функциями.

Для чтения файлов PDF, предусмотренных на поставленном CD-ROM, требуется программа Adobe® Reader®. Если на ПК не инсталлирована программа Adobe® Reader®, то следует скачать Adobe® Reader® новейшей версии с веб-сайта Adobe для ее инсталляции на ПК.

В инструкциях и иллюстрациях, используемых в данных инструкциях по эксплуатации, "NX300" означает WJ-NX300K, WJ-NX300K/G. Подробнее о специализированном ПО (опция), которое получает и выводит информацию о событии и ошибке на экран, совместимых камерах и их версиях см. "readme.txt" на поставленном CD-ROM.

См. веб-сайт поддержки Panasonic (<https://security.panasonic.com/support>) для получения новейшей информации о совместимых камерах и функциях для добавления или изменения путем модернизации прошивки.

Изображения в документе могут отличаться от фактического продукта без изменения диапазона работы в связи с улучшением продукта.

### Требования к ПК для работы системы

Рекомендуется управлять настоящим прибором с использованием ПК, соответствующего нижеуказанным требованиям, предъявляемым системой.

ОС:	Microsoft® Windows® 7*1, Microsoft® Windows® 8.1, Microsoft® Windows® 10
Веб-браузер:	Windows® Internet Explorer® 11 (32-бит)
ЦП (центральный процессор):	Intel® Core™ i7-860
Память:	4 GB или более
Монитор:	1024 × 768 пикселей и более, 24-бит True color и лучше
Сетевой интерфейс:	10BASE-T/100BASE-TX/1000BASE-T 1 порт
Аудио:	Звуковая карта (при применении функции аудио)
Проч.:	Дисковод CD-ROM: Необходимо смотреть инструкцию по эксплуатации, предусмотренную на поставленном CD-ROM. DirectX® 9.0c и последующих версий Adobe® Reader® : Дисковод CD-ROM: Необходимо смотреть инструкцию по эксплуатации, предусмотренную на поставленном CD-ROM.

\*1 Режим совместимости с Windows® XP не может применяться.

#### Внимание:

- См. веб-сайт поддержки Panasonic (<https://security.panasonic.com/support>) для получения информации о проверке новейшей операции поддерживаемых операционных систем и веб-браузеров.
- Если используется ПК, который не соответствует вышеуказанным требованиям, то может замедляться отображение изображений, либо же веб-браузер может не работать.  
Microsoft® Windows® RT, Microsoft® Windows® 7 Starter и Microsoft Edge не поддерживаются.
- При использовании ОС Microsoft® Windows® 8.1 нужно использовать на рабочем столе. Программное обеспечение нельзя использовать в режиме Modern UI.

#### Замечание:

- Дополнительную информацию о системных требованиях к ПК и мерах предосторожности при использовании Microsoft® Windows® и Windows® Internet Explorer® можно найти в "Примечаниях по версиям Windows®/Internet Explorer®" (PDF) на поставляемом компакт-диске.

### Торговые знаки и зарегистрированные торговые знаки

- Adobe, Acrobat Reader и Reader являются зарегистрированными торговыми знаками или торговыми знаками корпорации "Adobe Systems Incorporated" в США и/или других странах.
- Microsoft, Windows, Internet Explorer, ActiveX, и DirectX являются зарегистрированными торговыми марками или торговыми знаками компании Microsoft Corporation в США и/или других странах.
- Скриншот (ы) продукта (ов) Microsoft переиздан (ы) с разрешения компании Microsoft Corporation.
- Intel и Intel Core являются торговыми знаками или зарегистрированными торговыми марками компании Intel Corporation в США и других странах.
- HDMI, логотип HDMI и High-Definition Multimedia Interface (Мультимедийный интерфейс высокой четкости) являются торговыми знаками или зарегистрированными торговыми знаками корпорации "HDMI Licensing LLC" в США и/или других странах.
- Все другие названные здесь торговые знаки являются собственностью соответствующих владельцев.



### GPL/LGPL

- Настоящий прибор содержит программное обеспечение, предоставленное по лицензии GPL (Универсальной общественной лицензии GNU), LGPL (Сокращенной универсальной общественной лицензии GNU) и др.
- Клиенты могут тиражировать, распределять и модифицировать исходный код программного обеспечения по лицензии GPL и/или LGPL.
- Подробнее об исходном коде программного обеспечения, содержащегося в настоящем изделии, и отметке об авторском праве, включенной в программное обеспечение GPL/LGPL см. файл "readme.txt", предусмотренный на поставленном CD-ROM.
- Следует помнить, что "Panasonic" не отвечает на всякий запрос об исходном коде.

### Авторское право

Дистрибуция, копирование, разборка, обратная компиляция, инженерный анализ программного обеспечения, поставляемого с настоящим изделием, строго воспрещены, за исключением случаев открытия источника программного обеспечения, предоставленного по лицензии GPL/LGPL и др. Кроме того, экспорт любого ПО, поставляемого с настоящим изделием, в нарушение экспортных законов, строго воспрещен.

### Отказ от гарантии

НИ В КАКИХ СЛУЧАЯХ, КРОМЕ ЗАМЕНЫ ИЛИ ОБОСНОВАННОГО ТЕХОБСЛУЖИВАНИЯ ПРОДУКТА, "Панасоник Корпорэйшн" НЕ НЕСЕТ ОТВЕТСТВЕННОСТИ ПЕРЕД ЛЮБОЙ СТОРОНОЙ ИЛИ ЛИЦОМ ЗА СЛУЧАИ, ВКЛЮЧАЯ, НО НЕ ОГРАНИВАЯСЬ ЭТИМ:

- (1) ВСЯКОЕ ПОВРЕЖДЕНИЕ ИЛИ ПОТЕРИ, ВКЛЮЧАЮЩИЕ БЕЗ ОГРАНИЧЕНИЯ, НЕПОСРЕДСТВЕННЫЕ ИЛИ КОСВЕННЫЕ, СПЕЦИАЛЬНЫЕ, ПОБОЧНЫЕ ИЛИ ТИПОВЫЕ, ВОЗНИКАЮЩИЕ ИЗ ИЛИ ОТНОСЯЩИЕСЯ К ДАННОМУ ИЗДЕЛИЮ;
- (2) ВСЯКОЕ НЕУДОБСТВО, ПОВРЕЖДЕНИЕ ИЛИ ПОТЕРИ, ВЫЗЫВАЕМЫЕ НЕСООТВЕТСТВУЮЩИМ ПРИМЕНЕНИЕМ ИЛИ НЕБРЕЖНЫМ УПРАВЛЕНИЕМ ПОЛЬЗОВАТЕЛЯ;
- (3) ЛЮБЫЕ НЕИСПРАВНОСТИ ИЛИ ПРОБЛЕМЫ, СВЯЗАННЫЕ С НЕСАНКЦИОНИРОВАННОЙ РАЗБОРКОЙ, РЕМОНТОМ ИЛИ МОДИФИКАЦИЕЙ ПРОДУКТА ПОЛЬЗОВАТЕЛЕМ, ВНЕ ЗАВИСИМОСТИ ОТ ПРИЧИНЫ НЕИСПРАВНОСТИ ИЛИ ПРОБЛЕМЫ;
- (4) НЕУДОБСТВО ИЛИ ЛЮБЫЕ ПОТЕРИ, ВОЗНИКАЮЩИЕ ПРИ НЕПРЕДСТАВЛЕНИИ ИЗОБРАЖЕНИЙ ПО ЛЮБОЙ ПРИЧИНЕ, ВКЛЮЧАЮЩЕЙ ОТКАЗ ИЛИ НЕИСПРАВНОСТЬ ИЗДЕЛИЯ;
- (5) ЛЮБУЮ НЕИСПРАВНОСТЬ, КОСВЕННОЕ НЕУДОБСТВО ИЛИ ПОТЕРЮ ИЛИ ПОВРЕЖДЕНИЕ, ВОЗНИКАЮЩИЕ ИЗ СИСТЕМЫ, КОМБИНИРОВАННО И С УСТРОЙСТВАМИ ТРЕТЬЕЙ СТОРОНЫ;
- (6) ЛЮБЫЕ ПРЕТЕНЗИИ ИЛИ ИСКИ В ОТНОШЕНИИ УЩЕРБА, ВЫДВИНУТЫЕ ЛЮБЫМ ЛИЦОМ ИЛИ ОРГАНИЗАЦИЕЙ В КАЧЕСТВЕ ФОТОГРАФИРОВАННОГО СУБЪЕКТА В СВЯЗИ С НАРУШЕНИЕМ КОНФИДЕНЦИАЛЬНОСТИ В СВЯЗИ С ПУБЛИЧНЫМ РАЗГЛАШЕНИЕМ ИЗОБРАЖЕНИЙ ИЛИ СОХРАНЕННЫХ ДАННЫХ КАМЕРЫ НАБЛЮДЕНИЯ ПО КАКОЙ-ЛИБО ПРИЧИНЕ (ВКЛЮЧАЯ ИСПОЛЬЗОВАНИЕ ПРИ АУТЕНТИФИКАЦИИ ПОЛЬЗОВАТЕЛЯ ПРИ ОТКЛЮЧЕННОМ ЭКРАНЕ НАСТРОЕК АУТЕНТИФИКАЦИИ) ИЛИ ИХ ИСПОЛЬЗОВАНИЕМ ДЛЯ ЛЮБОЙ ЦЕЛИ;
- (7) ПОТЕРЯ ЗАРЕГИСТРИРОВАННЫХ ДАННЫХ, СВЯЗАННАЯ С ЛЮБОЙ НЕИСПРАВНОСТЬЮ (ВКЛЮЧАЯ ИНИЦИАЛИЗАЦИЮ ПРОДУКТА В СВЯЗИ С ЗАБЫТЫМИ ДАННЫМИ АУТЕНТИФИКАЦИИ, НАПРИМЕР ИМЕНЕМ ПОЛЬЗОВАТЕЛЯ И ПАРОЛЕМ).

### Сетевая безопасность

Поскольку вы будете использовать данное устройство подключенным к сети, обратите внимание на следующие риски безопасности.

- ① Утечка или кража информации с помощью данного устройства
- ② Использование данного устройства для незаконных действий злоумышленниками
- ③ Помехи в работе или остановку устройства злоумышленниками

Вы обязаны принять описанные ниже меры предосторожности против вышеуказанных рисков нарушения сетевой безопасности.

- Следует использовать данное устройство в сети, защищенной брандмауэром и т.п.
- Если это устройство подключено к сети, содержащей ПК, убедитесь, что система не заражена компьютерными вирусами или другими вредоносными объектами (используйте регулярно обновляемую антивирусную программу, программу для защиты от шпионского ПО и т. д.).
- Следует защищать Вашу сеть от несанкционированного доступа, ограничивая пользователей теми, которые производят логин с использованием авторизованных имени пользователя и пароля.
- Следует проводить такие мероприятия, как аутентификация пользователя, для защиты Вашей сети от утечки или кражи информации, включая изображения-данные, информацию об аутентификации (имен и паролей пользователей), информацию о тревоге по электронной почте, информацию о FTP-сервере и информацию о DDNS-сервере.
- После доступа администратора к устройству необходимо закрывать браузер.
- Следует периодически изменять пароль администратора. Данные аутентификации (имя пользователя и пароль) необходимо хранить в безопасном месте, недоступном для публики.
- Камеру не следует устанавливать в местах, где камера или кабели могут быть разрушены или повреждены злоумышленниками.

### Ограничение ответственности

НАСТОЯЩЕЕ ИЗДАНИЕ ПРЕДОСТАВЛЯЕТСЯ НА УСЛОВИЯХ "КАК ЕСТЬ", БЕЗ КАКИХ-ЛИБО ГАРАНТИЙ, ЯВНЫХ ИЛИ ПОДРАЗУМЕВАЕМЫХ, ВКЛЮЧАЯ, НО НЕ ОГРАНИЧИВАЯСЬ ЭТИМ, ПОДРАЗУМЕВАЕМЫЕ ГАРАНТИИ ВОЗМОЖНОСТИ КОММЕРЧЕСКОГО ИСПОЛЬЗОВАНИЯ, ПРИГОДНОСТИ ДЛЯ ПРИМЕНЕНИЯ В ОПРЕДЕЛЕННЫХ ЦЕЛЯХ ИЛИ НЕНАРУШЕНИЯ ПРАВ ТРЕТЬИХ ЛИЦ.

ЭТО ИЗДАНИЕ МОЖЕТ СОДЕРЖАТЬ ТЕХНИЧЕСКИЕ НЕТОЧНОСТИ ИЛИ ТИПОГРАФИЧЕСКИЕ ОШИБКИ.

В ИНФОРМАЦИЮ, ПРИВЕДЕННУЮ В ДАННОМ ИЗДАНИИ, В ЛЮБОЕ ВРЕМЯ ВНОСЯТСЯ ИЗМЕНЕНИЯ ДЛЯ ВНЕСЕНИЯ УСОВЕРШЕНСТВОВАНИЙ В ИЗДАНИЕ И/ИЛИ СООТВЕТСТВУЮЩИЙ (ИЕ) ПРОДУКТ (Ы).

### О пакете расширения для подключения дополнительных камер (опция)

Количество камер для использования в системе (16 камер в основной системе) можно увеличить до 24, 32 (максимум) путем приобретения Пакета расширения для подключения дополнительных камер (WJ-NXE30, WJ-NXE30W: опция). Данные по номерам камер приведены в следующей таблице.

Пакет расширения для подключения дополнительных камер WJ-NXE30, WJ-NXE30W	только NX300 (Нет дополнительных лицензий)	Один пакет расширения для подключения дополнительных камер (одна дополнительная лицензия)	Два пакета расширения для подключения дополнительных камер (две дополнительные лицензии)
	до 16 камер	до 24 камер	до 32 камер

### О пакете защищенной связи (опция)

Регистрация лицензии на пакет защищенной связи (опция) для рекордера, который обеспечивает возможность защищенной связи\* с камерами. Каждый пакет защищенной связи может поддерживать разное количество регистрируемых камер, как показано в таблице ниже. При необходимости используйте несколько лицензий.

\* Зашифрованная связь с использованием электронного сертификата.

WJ-NXS01, WJ-NXS01W	WJ-NXS04, WJ-NXS04W	WJ-NXS16, WJ-NXS16W	WJ-NXS32, WJ-NXS32W
1 камера	4 камеры	16 камеры	32 камеры

### О функции бизнес-интеллекта (опция)

Регистрация лицензии пакет расширения для использования интеллектуальных функций WJ-NXF02, WJ-NXF02W (опция) обеспечивает распознавание записывающим устройством лиц, чьи характеристики близки к зарегистрированным лицам путем сравнения изображений лица в живых изображениях с изображениями зарегистрированного лица (функция сопоставления изображений лиц). Также будет доступна статистическая обработка результатов сопоставления изображений лиц, результаты которой выводятся на основной монитор, подключенный к записывающему устройству.

### О функции RAID-массива (опция)

Регистрация лицензии WJ-NXR30, WJ-NXR30W (опция) пакета расширения для подключения дополнительного RAID-массива в рекордер позволяет работать в режиме RAID 1 / RAID 5 / RAID 6.

# Меры предосторожности

## **Монтажные работы следует поручить дилеру.**

Монтажные работы требуют технических навыков и опыта. Несоблюдение этого требования может привести к пожару, поражению электрическим током, травмам или повреждению изделия.

- Нужно обязательно обращаться к дилеру.

## **Не разбирайте и не изменяйте данное изделие.**

Несоблюдение данного требования может привести к пожару или поражению электрическим током.

- Для проведения осмотра и ремонта обратитесь к дилеру.

## **Нельзя вставлять посторонние предметы в изделие.**

Не допускайте попадания посторонних предметов или жидкости, например, воды, металлической детали и т.д., поскольку это может стать причиной возгорания или поражения электрическим током.

- Если это произошло, немедленно отсоедините шнур питания от электрической розетки и обратитесь к дилеру.

## **В случае возникновения проблем с настоящим продуктом следует немедленно прекратить его использование.**

Когда из изделия идет дым, либо пахнет дымом, идущим из изделия, то продолжительное использование приведет к пожару, травмированию или повреждению изделия.

- Немедленно выключите питание изделия, а затем обратитесь к дилеру.

## **Следует избегать размещения розеток, содержащих жидкость, такую как вода, на/вблизи данного изделия.**

Если жидкость пролита на прибор, то это может вызвать пожар или поражение электрическим током.

- Если это произошло, немедленно отсоедините шнур питания от электрической розетки и обратитесь к дилеру.

## **Периодически очищайте штекер шнура питания, чтобы на нем не было пыли.**

Пыль может стать причиной повреждения изоляции и вызвать пожар.

- При очистке следует отсоединить штепсельную вилку и протереть чистой сухой тканью.

## **Не устанавливайте данное изделие в нестабильное место.**

Выбор неподходящей монтажной поверхности может вызвать падение или опрокидывание изделия и, как следствие, травмирование.

## **Во время грозы не следует трогать данное изделие, шнур питания и подсоединенные кабели.**

Несоблюдение этого требования может привести к поражению электрическим током.

## **Запрещается подключать/отключать штепсельную вилку влажными руками.**

Несоблюдение этого требования может привести к поражению электрическим током.

## **Запрещается выполнять что-либо, что может повредить шнур питания/вилку.**

Не повредите, не модифицируйте, не сгибайте с применением силы, не перекручивайте, не растягивайте и не связывайте в узел шнур питания и не кладите тяжелые предметы на шнур питания.

Использование поврежденного шнура питания может привести к поражению электрическим током, короткому замыканию, пожару и т.д.

- Обратитесь к дилеру для выполнения ремонта шнура питания и вилки.

## **Земля**

Вилка данного изделия имеет 2 контактный разъем, оснащенный разъемом заземления. Используйте данное изделие, убедившись, что заземление установлено правильно.

Если заземление не установлено должным образом, это может стать причиной утечки на землю или повреждения изделия, что приведет к поражению электрическим током.

- За подробной информацией обратитесь к дилеру. (Стоимость установки заземления не включена в цену данного изделия.)

## **Не задействуйте в работе, относящейся к установке и проводке в то время, когда питание включено.**

Несоблюдение данного требования может привести к пожару или поражению электрическим током.

## **Удерживайте вилку, чтобы отключить шнур питания.**

Не тяните шнур питания, так как это может привести к пожару, поражению электрическим током и т.п.

## **Подключите штепсельную вилку до упора.**

Если штепсельная вилка вставлена не до упора, то это может вызвать пожар, поражение электрическим током и т.д.

- Не используйте поврежденный шнур питания и ослабленные электрические розетки.

## **Не подключайте к розеткам или проводниковым устройствам, если их параметры выходят за рамки расчетных показателей.**

Если значение выходит за рамки расчетных показателей, например, создание излишней нагрузки на одну электрическую розетку, может стать причиной теплового выделения, что может привести к возгоранию.

# Меры предосторожности (продолжение)

## Нельзя наносить сильных ударов или толчков по данному прибору

Несоблюдение данного требования может привести к пожару или поражению электрическим током.

## Следует избегать установки данного изделия в местах, подверженных воздействию влаги и пыли.

Несоблюдение данного требования может привести к пожару или поражению электрическим током.

## Нельзя закрывать вентиляционные отверстия.

Это может привести к пожару, так как это может повысить температуру внутри данного продукта.

## Меры предосторожности при эксплуатации прибора

### Когда продукт доступен через Интернет

Для предотвращения несанкционированного доступа следует отметить следующее.

- Аутентификация пользователей должна быть включена.
- Необходимо периодически сменять пароли, используемые для доступа к продукту.

Информацию о смене паролей см. В Инструкции по эксплуатации (PDF) на веб-сайте поддержки Panasonic.

### Питание

Входное напряжение питания для данного прибора должно быть равно 120 V перем. т. частотой 60 Hz (WJ-NX300K), 220 V - 240 V перем. т. частотой 50 Hz/60 Hz (WJ-NX300K/G).

Не следует подключать к розетке, которая питает оборудование, обильно потребляющее электроэнергию (такое как копировальный аппарат, кондиционер воздуха и др.). Следует избегать монтажа данного прибора в местах, подверженных воздействию воды.

\* Поставленный (ые) шнур (ы) питания предназначен (ы) исключительно для применения с настоящим изделием. Не используйте с любым другим изделием. Кроме того, не используйте любой другой шнур питания с данным изделием.

### Температура окружающей среды при эксплуатации

Используйте данное изделие при температуре от +5 °C до +45 °C. Несоблюдение этого требования может стать причиной повреждения внутренних деталей или неисправности.

\* Характеристика и срок службы жестких дисков легко подпадают под влияние теплоты (при использовании в высокотемпературных условиях). Настоящее изделие рекомендуется использовать при температуре от около +25 °C.

## Для отключения электропитания

Данный прибор не имеет выключателя сети. Для отключения электропитания отсоединяют вилку шнура питания настоящего прибора от розетки перем. т.

Установите розетку переменного тока рядом с рекордером, чтобы было легко подключить и отключить шнур питания. Если шнур питания сложно отсоединить из-за специфики условий монтажа, то следует соединить шнур питания изделия с розеткой переменного тока через автоматический выключатель распределителя с возможностью отключения.

## Встроенная аварийная батарея

- Не подвергайте встроенную батарею чрезмерному воздействию тепла, например, солнечного света, огня и т.д.

## Жесткие диски (HDD)

- Жесткие диски являются прецизионными устройствами. Следует обращаться с ними с большой осторожностью. Если они перемещаются на ходу электродвигателей, то может возникнуть их повреждение.
- Учтите, что гарантия не распространяется на любую потерю информации на HDD ни при каких обстоятельствах.
- Нельзя перемещать или устанавливать настоящее изделие непосредственно после отключения от сети питания (в течение около 30 секунд). ЖД работает.
- Жесткий диск является расходным материалом, и его срок службы зависит от рабочей среды. Ошибки записи могут часто возникать по прошествии примерно 20000 часов работы каждого жесткого диска, разрушение головки и мотора может происходить после примерно 30000 часов работы. Если они находятся в работе при рекомендованной температуре окружающей среды (около +25 °C), то через 30000 часов работы они будут отрабатывать свой срок службы.
- Во избежание потери данных из-за удара дисков рекомендуется поддерживать температуру окружающей среды в +25 °C и заменить их новыми через 18000 часов работы.

Вы можете проверить время работы каждого жесткого диска в разделе "Эксплуатация" на вкладке "Информация о жестком диске" в подразделе "Обслуживание" раздела "Дополнительно" меню настройки.

- При возникновении неисправности в работе жестких дисков следует немедленно заменить их. По вопросам техобслуживания следует обращаться к нашему дилеру.

## Меры предосторожности (продолжение)

### О внешних запоминающих устройствах (внешний HDD и модуль памяти USB)

- Внешний жесткий диск или модуль памяти USB, совместимый с USB3.0, можно подключить к порту копирования для использования в качестве внешнего устройства хранения.
- Используйте внешние устройства хранения, отформатированные в формате exFAT, FAT (FAT16) или FAT32.
- Устройство хранения USB, поддерживаемое рекордером, может быть отформатировано с помощью рекордера. Данные о процедуре форматирования можно найти в инструкциях по эксплуатации (PDF).
- Нельзя использовать внешние устройства хранения, для которых требуется аутентификация с помощью пароля, специальный драйвер или использование функции шифрования.

### Защита от конденсации влаги

Конденсация влаги может вызвать неисправность в работе прибора.

Следует оставлять прибор отключенным от сети питания в течение около 2 часов в случае, когда:

- Прибор размещен в особо влажной среде;
- Прибор размещен в помещении, где отопитель только что включен в работу;
- Прибор перемещен из помещения с кондиционированием воздуха во влажное и высокотемпературное.

### О мониторе ПК

При отображении одного того же изображения на мониторе ПК в течение длительного времени возможно выгорание пикселей монитора.

### Очистка

- Отключают прибор от сети питания, а затем очищают его мягкими концами.
- Не следует использовать сильнодействующие или абразивные моющие средства для очистки корпуса прибора.
- В случае очистки микроволокнистыми концами следует соблюдать правила их использования.

### Выбрасывание/передача прибора

Изображения, сохраненные в запоминающем устройстве, которое используется с данным изделием, могут привести к утечке персональной информации. При необходимости в выбрасывании или передаче прибора другому лицу даже и при его ремонте следует убедиться, что отсутствуют данные на жестких дисках.

### Этикетка с техническими данными

О классификации изделия, электропитании и пр. см. этикетку с техническими данными, наклеенную на поверхности прибора.

### AVC Patent Portfolio License

THIS PRODUCT IS LICENSED UNDER THE AVC PATENT PORTFOLIO LICENSE FOR THE PERSONAL USE OF A CONSUMER OR OTHER USES IN WHICH IT DOES NOT RECEIVE REMUNERATION TO (i) ENCODE VIDEO IN COMPLIANCE WITH THE AVC STANDARD ("AVC VIDEO") AND/OR (ii) DECODE AVC VIDEO THAT WAS ENCODED BY A CONSUMER ENGAGED IN A PERSONAL ACTIVITY AND/OR WAS OBTAINED FROM A VIDEO PROVIDER LICENSED TO PROVIDE AVC VIDEO.

ADDITIONAL INFORMATION MAY BE OBTAINED FROM MPEG LA, L.L.C.

SEE [HTTP://WWW.MPEGLA.COM](http://www.mpegla.com)

### О перезапуске настоящего изделия

Настоящее изделие автоматически перезапускается для продолжения записи в следующих случаях.

- Когда ПО данного изделия детектировало внутреннюю ошибку и стало необходимым перезапустить.

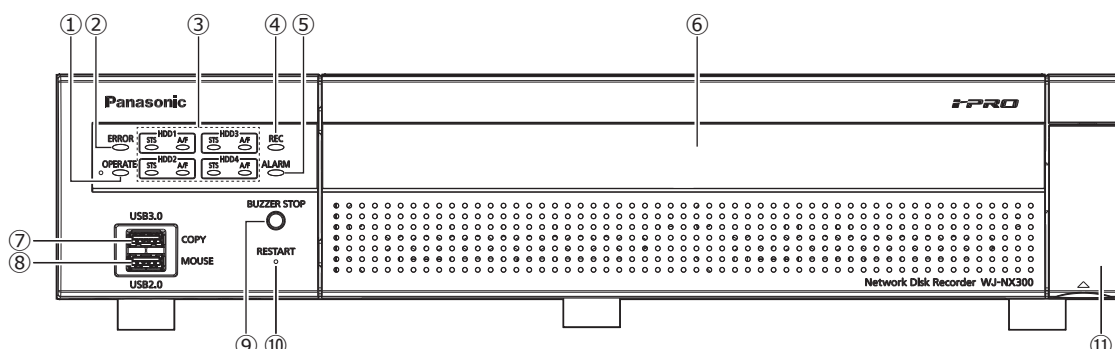
### Отказ от гарантии записанных данных

Panasonic не несет ответственности или обязательств, прямых или косвенных, за собой записи или редактирование, включая потерю данных по любой причине или причине, которая не исключает ремонт или обслуживание данного изделия, независимо от того, жесткий ли это диск или прочие части.



# Основные органы управления и контроля и их функции

## Вид спереди



### ① Контрольная лампочка работы [OPERATE]

Загорается ровным светом при подключении прибора к сети питания.

### ② Контрольная лампочка ошибки [ERROR]

Загорается мигающим светом, когда возникла ошибка, которая может стать проблемой с управлением системой рекордером.

**Загорается красным мигающим светом:**

Ошибка системы

**Загорается оранжевым мигающим светом:**

Тепловая ошибка, отказ охлаждающего вентилятора и др.

Горит постоянным светом после автоматической перезагрузки после статуса ошибки.

### ③ [HDD1] [HDD2] [HDD3] [HDD4]

**Контрольная лампочка состояния HDD [STS]**

Указывает состояние работы соответствующего жесткого диска.

**Загорается зеленым светом:** Указывает, что питание (отформатированного) жесткого диска включено.

**Загорается зеленым мигающим светом:**

Указывает, что соответствующий жесткий диск может использоваться только для воспроизведения.

(Запись невозможна на соответствующем жестком диске.)

**Загорается оранжевым мигающим светом:**

Указывает, что соответствующий ЖД отформатируется, добавлен, удален в текущее время или в процессе распознавания.

**Загорается красным мигающим светом:**

Указывает на ошибку форматирования жесткого диска.

**Откл.:** Указывает, что питание жесткого диска отключено. Указывает, что жесткий диск не подключен/не распознан.

### Контрольная лампочка доступа к HDD/неисправности (A/F)

Указывает состояние (доступ/неисправность) соответствующего жесткого диска.

Когда во время работы в режиме RAID 1/RAID 5/RAID 6 возникла неисправность (ошибка) HDD, то контрольная лампочка загорается красным ровным/мигающим светом.

**Загорается зеленым мигающим светом:**

Указывает, что доступ к соответствующему жесткому диску осуществляется.

**Откл.:** Указывает, что доступ к соответствующему жесткому диску не осуществляется.

**Загорается красным светом:** Указывает неисправность соответствующего жесткого диска (которая может быть устранена путем замены жесткого диска).

В режиме RAID 5 она указывает, что соответствующий жесткий диск является первым вышедшим из строя.

В режиме RAID 6 она указывает, что соответствующие жесткие диски являются первым и вторым вышедшими из строя.

**Загорается красным мигающим светом:**

Указывает неисправность соответствующего жесткого диска (которая не может быть устранена путем замены жесткого диска).

В режиме RAID 1/RAID 5 она указывает, что соответствующий жесткий диск является вторым вышедшим из строя.

В режиме RAID 6 она указывает, что соответствующий жесткий диск является третьим вышедшим из строя.

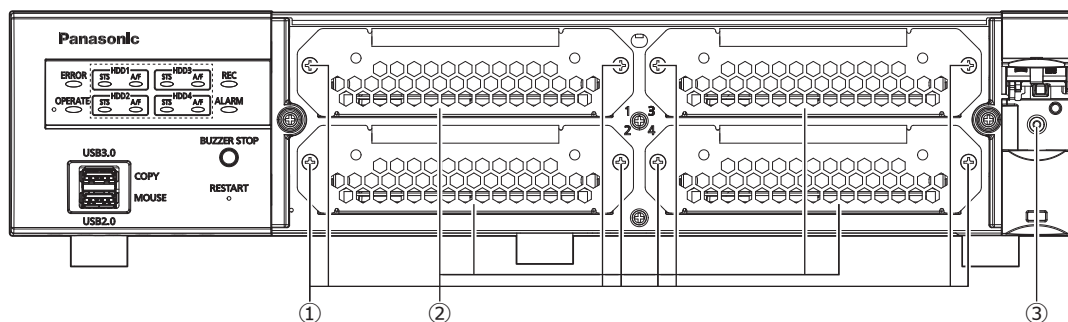
**Загорается оранжевым мигающим светом:**

Указывает диск при восстановлении данных в режиме RAID 1/RAID 5/RAID 6 (при выполнении восстановления на высокой скорости может показаться, что индикатор горит оранжевым светом).

## Основные органы управления и контроля и их функции (продолжение)

- ④ **Контрольная лампочка записи [REC]**  
Светится ровным оранжевым светом, когда идет запись.
- ⑤ **Контрольная лампочка тревоги [ALARM]**  
Загорается мигающим светом при возникновении ошибки, а ровным светом – при прекращении вывода тревоги. Эта контрольная лампочка гаснет при щелчке по кнопке [Сброс] (Инструкция по эксплуатации (PDF)).
- ⑥ **Передняя крышка**
- ⑦ **Порт для копирования (USB3.0) [COPY]**  
Подключите внешний накопитель (внешний жесткий диск, модуль памяти USB) к данному порту и скопируйте изображения и аудио, записанные на жесткий диск. Также внешнее устройство хранения можно подключить к порту копирования сзади. Можно использовать любой из портов.  
\* Подключение мыши также доступно.
- ⑧ **Порт для подключения мыши (USB2.0) [MOUSE]**  
Поставленная мышь подсоединяется к данному порту. Мышь можно подключить к порту для подключения мыши сзади. Можно использовать любой из портов.
- ⑨ **Кнопка остановки зуммера [BUZZER STOP]**  
Нажимают эту кнопку для остановки зуммера, сработавшего при возникновении тревоги/ошибки. Подробнее о тревогах и ошибках см. Инструкцию по эксплуатации (PDF).
- ⑩ **Выключатель перезагрузки [RESTART]**  
Перезагружает рекордер. Нажмите тонким предметом, например скрепкой, и удерживайте нажатым не менее 5 секунд.
- ⑪ **Декоративная накладка**

## Внутри передней крышки

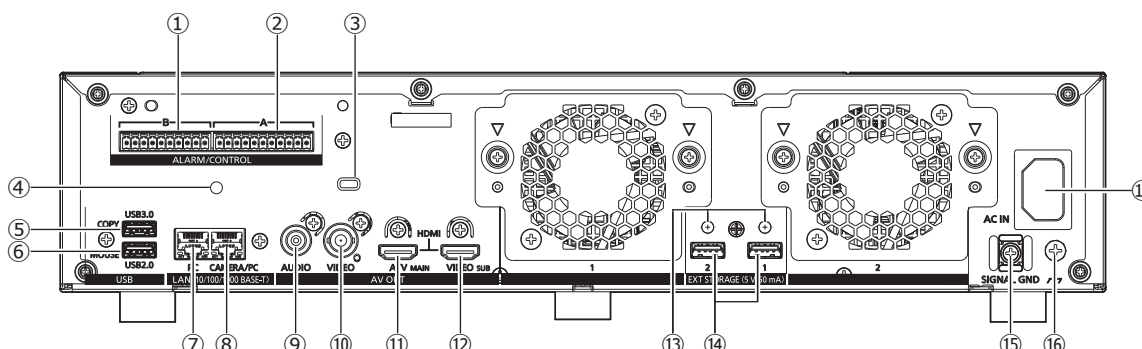


- ① **Винт крепления кронштейна HDD**  
Данные винты предназначены для крепежа кронштейна HDD. Данные винты не отсоединяются от кронштейна.
- ② **Кронштейн HDD**  
Установите HDD. Для установки HDD смотрите раздел "Установка жесткого диска" в операционной инструкции.
- ③ **Отверстие для винта в передней крышке**  
Данное отверстие для винта предназначено для крепления передней крышки с прикрепленными винтами после установки передней крышки.



# Основные органы управления и контроля и их функции (продолжение)

## Вид сзади



① **Разъем Тревога/Управление В [B]**  
Используется для подключения устройства сигнализации, например, зуммера или лампы, ко внешнему оборудованию.  
Подключается предоставленный клеммный штекер (10 контактный).

② **Разъем Тревога/Управление А [A]**  
Используется при подключении внешнего устройства, например, сенсора или переключателя дверцы защиты от воров, выводящего тревожные сигналы.  
Подключается предоставленный клеммный штекер (11 контактный).

③ **Отверстие для провода системы безопасности**  
Установите блокировочное устройство для провода сигнализации от воров.

④ **Отверстие для крепления зажима для кабеля (для фиксации кабелей клеммных блоков)**  
Это подходящее отверстие для зажима для кабеля (прилагается) для соединения и фиксации кабелей клеммной колодки. Информация по установке приведена на стр. 18.

⑤ **Порт для копирования (USB3.0) [COPY]**  
Подключите внешний накопитель (внешний жесткий диск, модуль памяти USB) к данному порту и скопируйте изображения и аудио, записанные на жесткий диск. Также можно подключить внешнее устройство хранения к отверстию для копирования спереди. Можно использовать любой из портов.  
\* Подключение мыши также доступно.

⑥ **Порт для подключения мыши (USB2.0) [MOUSE]**  
Поставленная мышь подсоединяется к данному порту. Мышь можно подключить к разъемам для подключения мыши спереди. Можно использовать любой из портов.

⑦ **Сетевой порт (ПК порт) [PC]**  
Подключите рекордер к ПК через сеть, совместимую с 10BASE-T, 100BASE-TX или 1000BASE-T. Используйте данный порт, когда камеры и ПК подключены к отличной сети.

⑧ **Сетевой порт (Камера/ПК порт) [CAMERA/PC]**  
Подключите рекордер к ПК и камеры через сеть, совместимую с 10BASE-T, 100BASE-TX или 1000BASE-T. Когда идет доступ к порту, то контрольная лампочка доступа светится мигающим (зеленым) светом. Когда идет связь с портом, то контрольная лампочка связи светится ровным (оранжевым) светом.



⑨ **Разъем аудиовыходов (контактный джек RCA) [AUDIO OUT]**  
Подсоединяют такое устройство, как громкоговоритель со встроенным усилителем. То же аудио, выводимое на главный монитор, будет выводиться через этот разъем.

⑩ **Разъем видеовыхода (BNC) [VIDEO OUT]**  
Подключите вспомогательный монитор (BNC) к данному разъему. Те же изображения, выводимые через выходной разъем (HDMI) вспомогательного монитора, будут выводиться через этот разъем. По умолчанию используется вывод NTSC для WJ-NX300K и вывод PAL для WJ-NX300K/G. Меню установки отображается.

⑪ **Разъем выхода главного монитора (HDMI) [A/V OUT MAIN]**  
Данный коннектор используется для подключения к монитору HDMI-ready (главному монитору). Отображает живые изображения, записанные изображения или меню настройки рекордера.

# Основные органы управления и контроля и их функции (продолжение)

## 12 Разъем выхода вспомогательного монитора (HDMI) [VIDEO OUT SUB]

Данный разъем используется для подключения к монитору HDMI-ready (вспомогательному монитору). Будут отображены только живые изображения.

## 13 Отверстия под скобы для крепления кабеля

Установите зажим для кабеля (поставляется в комплекте с устройством расширения) для крепления соединительного кабеля. Подробнее см. инструкцию по эксплуатации устройства расширения WJ-HXE400.

## 14 Гнездо под внешний сторейдж [EXT STORAGE (5 V 50 mA)]

Подключите дополнительное устройство расширения (WJ-HXE400) к данному разъему при помощи специального соединительного кабеля, входящего в комплект поставки устройства расширения. Устройства расширения необходимо подключать в порядке, начиная с разъема для внешних устройств хранения номер 1.

## 15 Установка зажима шнура питания

## 16 Контакт SIGNAL GND [SIGNAL GND]

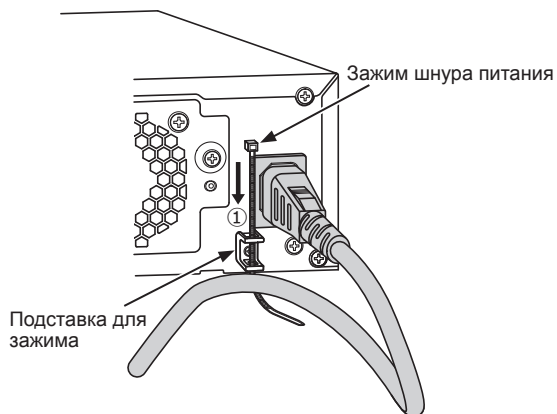
Соединяют данную клемму с клеммами SIGNAL GND устройств в системе для сигнального заземления. При эксплуатации рекордера и устройств в системе без заземления сигнала возможно возникновение помех.

## 17 Розетка шнура питания [AC IN]

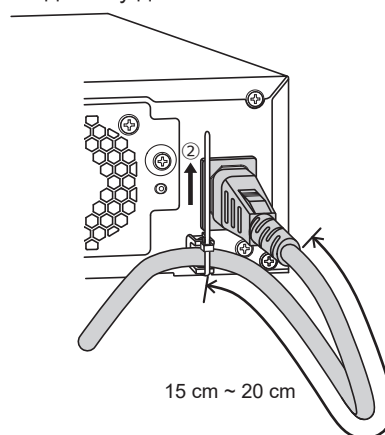
К данной розетке подсоединяют вилку поставленного шнура питания. Штепсельная вилка рекордера имеет 2 контактный разъем, оснащенный разъемом заземления.

## Как предотвратить отсоединение шнура питания

Прочно закрепите штекер шнура питания на расстоянии от 15 см до 20 см от штекера прилагаемым зажимом для шнура питания, чтобы предотвратить отсоединение шнура.

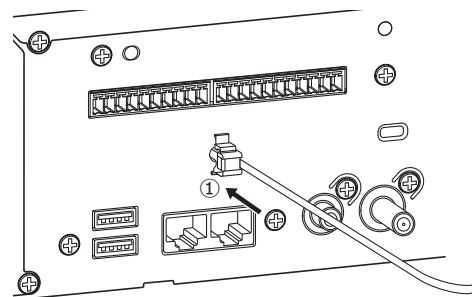


1 Пропустите зажим шнура питания (аксессуар) через подставку для зажима.

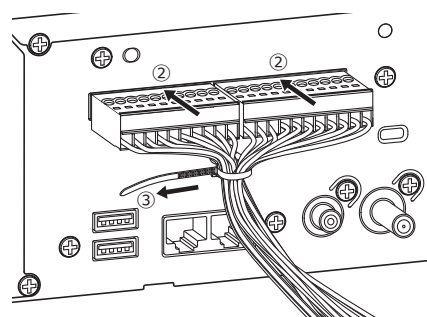


2 Затяните шнур питания на расстоянии от 15 см до 20 см от соединителя и закрепите его на подставке для зажима. Обрежьте ненужную часть шнура питания при необходимости.

## Использование кабельного зажима (для фиксации кабелей клеммных блоков)



1 Вставьте зажим для кабеля (аксессуар) в крепежное отверстие зажима для кабеля.



2 Вставьте клеммные штекеры в разъем Тревога/Управление А и В.  
3 Свяжите кабели клеммных штекеров, затянув их кабелем зажима для шнура (аксессуар) и закрепите.

# Управление пользователем/хостом

Необходимо зарегистрировать пользователей, управляющих рекордером, и хостов (ПК), имеющих доступ к рекордеу через сеть, такую как LAN. Возможно зарегистрировать до 32 пользователей. Можно зарегистрировать нижеуказанную информацию о пользователе.

Параметры	Описание
Имя пользователя	Имя пользователя должно быть зарегистрировано для произведения логина в рекордер. Имя пользователя будет введено при логине.
Пароль	Пароль должен быть зарегистрирован для произведения логина в рекордер вместе с именем пользователя. Пароль будет введен при логине.
Уровень	Пользователи группируются по нижеуказанным уровням в зависимости от доступных операций. Администратор/Менеджер/Оператор/Просм/Произведен выход Администраторы могут выполнять все конфигурации и операции. Возможно предварительно выбрать функции, которые могут управляться пользователями с другими уровнями. (☞ Инструкция по эксплуатации (PDF))
Уровень приоритета	Уровень приоритета указывает операционный приоритет. Пользователям с разными уровнями присвоены определенные приоритеты в диапазоне от "0" (Наивысший) до "4" (Низкая). Администратор 0 Наивысший Менеджер 1 Высокая Оператор 2 Просм 3 Произведен выход 4 Низкая Когда два или более пользователя с одними и теми же уровнями выполняют одни и те же операции, рекордер управляется в соответствии с последней операцией.
Экран по умолчанию	Выбирают начальный экран, отображаемый на экране главного монитора, или экран ПК после логина из нижеуказанных.

## В случае управления с помощью ПК через сеть

Управление рекордером может быть произведено с помощью ПК через сеть. К рекордеру могут иметь доступ одновременно до 16 хостов (ПК).

Когда иной пользователь (ПК) делает попытку произвести вход в систему рекордера после того, как в систему вошли уже 16 хостов (ПК), будет произведен выход пользователя с наименьшим приоритетом. Когда пользователь, делающий попытку произвести логин, имеет такой же приоритет, как у пользователей, которые уже произвели логин, то происходит логат пользователя, произведшего логин первым.

При доступе к рекордеру с ПК через сеть метод аутентификации может быть различным в зависимости от настроек "Идентификация пользователя" во вкладке "Основное" под пунктом "Управление пользователем" в разделе "Дополнительно" меню настройки. (☞ Инструкция по эксплуатации (PDF))

Настройка идентификации пользователя	Пользователь/Хост, производящий логин	Примечания
Откл.	Логин в качестве администратора.	
Вкл. (по умолчанию)	Логин в качестве зарегистрированного пользователя.	Представляется окно логина.

# Дефектовка

**Прежде чем обратиться к дилеру с просьбой отремонтировать, следует проверить признаки по нижеприведенной таблице.**

Если проблема не может быть разрешена даже после проверки и попытки разрешить по приведенной таблице, либо же проблема не описана в таблице, то следует обращаться к дилеру.

Ненормальный признак	Возможная причина/мероприятие устранения	Справ. страницы
<b>Питание не включено.</b>	<ul style="list-style-type: none"> <li>Надежно подсоединена ли вилка шнура питания к розетке? Подтвердить, что кабель подсоединен надежно.</li> </ul>	–
	<ul style="list-style-type: none"> <li>Проверить, правильно подсоединен ли шнур питания к розетке на рекордере. Проверьте, надежно ли он подключен.</li> </ul>	18
<b>Изображения с камеры не отображаются на экране монитора.</b>	<ul style="list-style-type: none"> <li>Снята ли крышка объектива камеры с камеры? Проверить, снята ли крышка объектива.</li> </ul>	–
	<ul style="list-style-type: none"> <li>Подключена ли камера или подсоединенное устройство к сети электропитания? Проверить, получают ли камера и устройства электропитание.</li> </ul>	–
	<ul style="list-style-type: none"> <li>Убедиться, что кабели подсоединены правильно и надежно. Подтвердить, что кабели подсоединены надежно.</li> </ul>	Руководство по монтажу
	<ul style="list-style-type: none"> <li>В зависимости от HDMI-монитора он может отображаться неправильно. Выключите и включите монитор и проверьте, отображается ли он.</li> </ul>	–
	<ul style="list-style-type: none"> <li>Правильно отрегулирована ли яркость или контрастность экрана монитора? Проверить, правильны ли настройки.</li> </ul>	–
	<ul style="list-style-type: none"> <li>Пользователи, выполнившие логин в систему, не уполномочены управлять камерами с этими кнопками. Проверить уровень этих пользователей.</li> </ul>	Инструкция по эксплуатации
<b>Отображаемое изображение потеряно частично.</b>	<ul style="list-style-type: none"> <li>Это явление вызвано дисперсией зоны отображения на мониторе. Это не является признаком неисправности.</li> </ul>	–
	<ul style="list-style-type: none"> <li>Когда функция автоматического увеличения изображений в подключенном мониторе включена, некоторые части изображения могут не отображаться в зависимости от объекта фотосъемки.</li> </ul>	–
<b>Изображение отображается размытым.</b>	<ul style="list-style-type: none"> <li>Загрязнен ли объектив камеры? Проверить, очищен ли объектив камеры.</li> </ul>	–
<b>Меню установки не может быть открыто.</b>	<ul style="list-style-type: none"> <li>Пользователям, выполнившим логин в систему, возможно, не разрешается отображать меню настройки. Проверить уровень этих пользователей.</li> </ul>	Инструкция по эксплуатации
	<ul style="list-style-type: none"> <li>Не тот ли это вспомогательный монитор, которым Вы в данный момент управляете? Меню настройки не может отображаться на вспомогательном мониторе.</li> </ul>	Руководство по монтажу
<b>Изображения или наложенные знаки отображаются расплывчатыми на экране монитора.</b>	<ul style="list-style-type: none"> <li>В зависимости от предмета фотосъемки или подключенного HDMI-монитора изображения или наложенные знаки могут отображаться расплывчатыми. Это явление не является неисправностью.</li> </ul>	–
<b>Не производится действие по тревоге.</b>	<ul style="list-style-type: none"> <li>Проверить, правильно поступают ли входные сигналы тревоги на разъем ALARM/CONTROL на задней панели.</li> </ul>	Руководство по монтажу
	<ul style="list-style-type: none"> <li>Правильны ли настройки входов тревоги?</li> </ul>	Инструкция по эксплуатации
	<ul style="list-style-type: none"> <li>Выбрано ли "Откл." или "Только запись" в параметре "Режим"? Проверить, правильны ли настройки.</li> </ul>	Инструкция по эксплуатации

## Дефектовка (продолжение)

Ненормальный признак	Возможная причина/мероприятие устранения	Справ. страницы
"Ошибка коммуникации: Кам. сс" отображается на экране главного монитора. ("сс" указывает номер камеры.)	<ul style="list-style-type: none"> <li>Убедиться, что камера подсоединена правильно и надежно. Проверить соединения камер.</li> </ul>	Руководство по монтажу
	<ul style="list-style-type: none"> <li>Если камера подсоединена правильно, то, возможно, кабель поврежден, либо камера вышла из строя. Обратиться к дилеру.</li> </ul>	–
"Ошибка терминала" отображается на экране главного монитора.	<ul style="list-style-type: none"> <li>Проверьте на предмет неисправности вентилятора.</li> </ul>	Инструкция по эксплуатации
	<ul style="list-style-type: none"> <li>Проверьте, не засорены ли вентиляционные отверстия или охлаждающий вентилятор рекордера, а также проверьте на наличие скопившейся пыли вокруг вентиляционных отверстий.</li> </ul>	Руководство по монтажу
	<ul style="list-style-type: none"> <li>Температура окружающей рабочей среды от +5 °С до +45 °С. Отображается "Ошибка терминала", основанная на внутренней информации терминала HDD. Если отображается "Ошибка терминала", рекомендуется изменить условия монтажа таким образом, чтобы температура окружающей среды поддерживалась на уровне около +25 °С. Если зачастую появляется "Ошибка терминала", то следует обратиться к дилеру.</li> </ul>	13
Часы рекордера, возможно, идут неверно.	<ul style="list-style-type: none"> <li>Функция часов регистратора точна в пределах <math>\pm 30</math> секунд в месяц. Для поддержания правильной записи, периодически устанавливайте время или включите функцию автоматической коррекции времени на терминале задней панели или сконфигурируйте системы с помощью функции NTP так, чтобы поддерживать правильное текущее время.</li> </ul>	–
Контрольная лампочка [HDD] светится ровным/мигающим красным светом.	<ul style="list-style-type: none"> <li>Жесткий диск вышел из строя. Обратиться к нашему дилеру.</li> </ul>	Руководство по монтажу
Контрольная лампочка ошибки мигает красным светом.	<ul style="list-style-type: none"> <li>Произошла ошибка системы. Обратиться к нашему дилеру.</li> </ul>	15
Отображается ошибка аутентификации камеры.	<ul style="list-style-type: none"> <li>Инициализируйте камеру и повторите попытку регистрации камеры в соответствии с инструкциями по эксплуатации камеры.</li> </ul>	Руководство по монтажу

### Периодически проверяйте силовой кабель, силовую вилку и разъемы.

Ненормальный признак	Возможная причина/мероприятие устранения	Справ. страницы
Повреждена изоляция шнура питания.	<ul style="list-style-type: none"> <li>Поврежден шнур питания, разъем или вилка шнура питания. Это может привести к поражению электрическим током или пожару. Немедленно отсоединить вилку шнура питания от розетки перем. т. и обратиться к квалифицированному специалисту по техобслуживанию.</li> </ul>	–
Шнур питания, вилка и розетка перегреваются во время работы.		
Шнур питания нагревается из-за изгиба или растягивания.		

# Технические характеристики

## • Общие технические данные

Питание:	WJ-NX300K: 120 V перем.т., 60 Hz WJ-NX300K/G: Перем.т. напряжением 220 V до 240 V частотой 50 Hz/60 Hz
Потребляемая мощность:	WJ-NX300K: 72 W (144 VA) WJ-NX300K/G: 72 W (144 VA)
Температура окружающей среды при эксплуатации:	Главный корпус: от +5 °C - +45 °C Мышь (аксессуар): от +5 °C - +40 °C
Относительная влажность окружающего воздуха при эксплуатации:	От 5 % до 90 % (без конденсации)
Максимальная рабочая высота:	2000 m над морем
Метод сжатия записи:	H.265, H.264, JPEG
Габаритные размеры:	420 mm (шир.) × 88 mm (выс.) × 370 mm (гл.) (от кронштейна крепления стойки 350 mm) (без учета резиновых лапок и выступающих частей)
Масса:	Около 7,0 kg Когда 4 ЖД установлены: Около 9,5 kg
Отделка:	Вид спереди: Металлическое покрытие, Резина Верхняя крышка: Оцинкованная сталь с покрытием из серебряной краски Вид сзади: Оцинкованная сталь

## • Жесткие диски (По вопросу покупки жестких дисков следует обращаться к вашему дилеру.)

Жесткий диск:	3,5-дюймовый жесткий диск (Можно установить до 4 жестких дисков.) RAID 1 (Может применяться только тогда, когда установлены 2 и более жестких дисков.) RAID 5 (Может применяться только тогда, когда установлены 3 и более жестких дисков.) RAID 6 (Может применяться только тогда, когда установлены 4 жестких дисков.)
---------------	---

## • Ввод/Вывод

Изображение:	Разъем видеовыхода: 1 V [p-p]/75 Ω, ×1 (BNC) Коннектор монитора (HDMI): HDMI, ×2 (19 контактный, тип A) Главный монитор 3840 × 2160 (4K) p/30 Hz 3840 × 2160 (4K) p/25 Hz 1920 × 1080 p/60 Hz 1920 × 1080 i /60 Hz 1920 × 1080 p/50 Hz 1920 × 1080 i /50 Hz Вспомогательный монитор 1920 × 1080 p/60 Hz 1920 × 1080 i /60 Hz 1920 × 1080 p/50 Hz 1920 × 1080 i /50 Hz
Аудио:	Разъем аудиовыходов: -10 dBv, 600 Ω, несбалансированный, ×1 (контактный джек RCA)
Порт для подключения мыши:	Высокоскоростной последовательный интерфейс, 480 Мбит/с (теорет. значение), USB2.0, ×2
Порт для копирования:	Высокоскоростной последовательный интерфейс, 5 Гб/сек (теорет. значение), USB3.0, ×2
Разъем Тревога/Управление А :	Вход тревоги 1-9* <sup>1</sup> , Выход тревоги* <sup>2</sup> (клеммный штекер (11 контактный) ×1)
Разъем Тревога/Управление В :	Выход ошибки сети* <sup>2</sup> , Вход сброса тревоги* <sup>1</sup> , Вход аварийной записи* <sup>1</sup> , Выход ошибки жесткого диска/ошибки записи* <sup>2</sup> , Выход ошибки камеры* <sup>2</sup> , Выход ошибки рекордера* <sup>2</sup> , Выход совпадения лиц* <sup>2</sup> , Ввод/вывод коррекции времени* <sup>1*2</sup> , Выход +5 V* <sup>3</sup> (клеммный штекер (10 контактный) ×1)

## Технические характеристики (продолжение)

Сетевой порт (Камера/ПК):	10BASE-T/100BASE-TX/1000BASE-T (RJ-45) ×1
Сетевой порт (ПК):	10BASE-T/100BASE-TX/1000BASE-T (RJ-45) ×1
Поддерживаемые протоколы:	HTTP, HTTPS, RTP, RTSP, TCP/IP, UDP/IP, FTP (Сервер), SMTP, NTP (Сервер, Клиент), DNS, SNMP, POP3

\*1 Контактный вход без напряжения, +3,3 V, нагрузка приibl. 23 kΩ

\*2 Выход с открытым коллектором/24 V пост.т. –200 mA макс.

\*3 +5 V ±0,5 V 200 mA макс.

### • Опция

Пакет расширения для подключения дополнительных камер	WJ-NXE30, WJ-NXE30W
Пакет защищенной связи (лицензия на 1 камеру)	WJ-NXS01, WJ-NXS01W
Пакет защищенной связи (лицензия на 4 камеры)	WJ-NXS04, WJ-NXS04W
Пакет защищенной связи (лицензия на 16 камеры)	WJ-NXS16, WJ-NXS16W
Пакет защищенной связи (лицензия на 32 камеры)	WJ-NXS32, WJ-NXS32W
Пакет расширения для использования интеллектуальных функций	WJ-NXF02, WJ-NXF02W
Пакет расширения для подключения дополнительного RAID-массива	WJ-NXR30, WJ-NXR30W
Устройство расширения	WJ-HXE400 (для WJ-NX300K) WJ-HXE400/G (для WJ-NX300K/G)
Кронштейн для монтажа в стойку	WV-Q202



**Panasonic Corporation**  
<http://www.panasonic.com>

Panasonic Corporation  
Osaka, Japan

Authorised Representative in EU:

Panasonic Testing Centre  
Panasonic Marketing Europe GmbH  
Winsbergring 15, 22525 Hamburg, Germany

