

Panasonic®

Руководство по монтажу

Входящие в комплект Инструкции по монтажу

Сетевая камера

Модель № **WV-S2250L**

Только для профессионального использования



- Прежде чем приступить к подсоединению или управлению настоящим изделием, следует тщательно изучить настоящую инструкцию и сохранить ее для будущего использования.
- Для получения информации об основном описании данного продукта см. документ "Важная информация" на прилагаемом CD-ROM. Информацию о порядке выполнения настроек и процессе управления камерой см. в инструкции по эксплуатации на следующем веб-сайте поддержки Panasonic: <https://security.panasonic.com/download/>
- Перед тем, как прочитать данное руководство, обязательно прочитайте документ "Важная информация".

Panasonic Corporation
<http://www.panasonic.com>

Panasonic Corporation
Osaka, Japan

Authorised Representative in EU:



Panasonic Testing Centre
Panasonic Marketing Europe GmbH
Winsbergiring 15, 22525 Hamburg, Germany

© Panasonic Corporation 2018

N0518-0 PGQP2668ZA

Важные правила техники безопасности

- 1) Следует изучить настоящую инструкцию.
- 2) Следует сохранить настоящую инструкцию.
- 3) Следует обратить внимание на все предупреждения.
- 4) Надо соблюсти все правила.
- 5) Нельзя использовать этого прибора вблизи воды.
- 6) Следует очистить только сухими концами.
- 7) Нельзя закрывать всех вентиляционных отверстий и проемов. Монтируют в соответствии с инструкцией изготовителя.
- 8) Нельзя монтировать прибора вблизи источников тепла, таких как радиаторы, отопительный регистры, печи или прочие устройства (включая усилители), выделяющие теплоту.
- 9) Следует применять только приспособления/принадлежности, назначенные изготовителем.
- 10) Следует использовать только тележку, подставку, треножник, кронштейн или стол, оговоренные изготовителем, или поставленные с аппаратурой. При использовании тележки надо внимательно переменить комбинацию тележки и аппаратуры во избежание ранения из-за опрокидывания.



- 11) Во время грозы или при оставлении аппаратуры в бездействии в течение длительного периода надо отключить ее от сети питания.
- 12) Следует обратиться к квалифицированному персоналу по техобслуживанию и ремонту за всеми работами по техобслуживанию и ремонту. Техобслуживание и ремонт требуются во всех случаях, когда аппаратура повреждена, когда силовой кабель или вилка повреждены, когда жидкость пролита, когда какие-либо объекты упали в аппаратуру, когда аппаратура подверглась воздействию атмосферных осадков или влаги, либо же когда аппаратура не работает правильно, либо упала с высоты.

Дефектовка

Перед обращением в сервисный центр см. раздел "Дефектовка" в документе "Важная информация" на CD-ROM и инструкцию по эксплуатации на веб-сайте поддержки Panasonic. Затем подтвердите наличие проблемы.

Открытое программное обеспечение

- Данный продукт содержит открытое программное обеспечение, предоставленное по лицензии GPL (Универсальной общественной лицензии GNU), LGPL (Сокращенной универсальной общественной лицензии GNU) и др.
- Клиенты могут тиражировать, распределять и модифицировать исходный код программного обеспечения по лицензии GPL и/или LGPL.
- См. файл "readme.txt" на предоставленном CD-ROM для получения дополнительной информации о лицензиях открытого программного обеспечения и об исходном коде.
- Следует помнить, что Panasonic не отвечает ни на какие запросы о содержании исходного кода.

ПРЕДУПРЕЖДЕНИЕ:

- Чтобы не допустить травм, данное устройство должно быть надежно закреплено на стене/потолке в соответствии с инструкциями по монтажу.
- Во избежание пожара или поражения электрическим током не следует подвергать настоящий прибор воздействию атмосферных осадков или влаги.
- Прибор не должен подвергаться воздействию каплепадения или брызг.
- Все работы по монтажу настоящего прибора должны выполняться квалифицированным персоналом по техобслуживанию и ремонту или монтажниками систем.
- Установка должна быть выполнена в соответствии со всеми применимыми к данной процедуре нормами.
- Соединения выполнить в соответствии с местными нормами и стандартами.
- Батареи (аккумулятор или установленные батареи) не должны подвергаться избыточному теплу, например такому как, солнечный свет, огонь или подобно.

ВНИМАНИЕ:

- Any changes or modifications not expressly approved by the party responsible for compliance could void the user's authority to operate the equipment.
- Сетевая камера предназначена только для подключения к сети Ethernet или PoE без маршрутизации на линейные сооружения.

: Символ постоянного тока

: Обозначение горячей поверхности

[Русский язык]

Декларация о Соответствии Требованиям Технического Регламента об Ограничении Использования некоторых Вредных Веществ в электрическом и электронном оборудовании (утверждённого Постановлением №1057 Кабинета Министров Украины)

Изделие соответствует требованиям Технического Регламента об Ограничении Использования некоторых Вредных Веществ в электрическом и электронном оборудовании (ТР ОИВВ).

Содержание вредных веществ в случаях, не предусмотренных Дополнением №2 ТР ОИВВ:

1. свинец (Pb) – не превышает 0,1 % веса вещества или в концентрации до 1000 миллионов частей;
2. кадмий (Cd) – не превышает 0,01 % веса вещества или в концентрации до 100 миллионов частей;
3. ртуть (Hg) – не превышает 0,1 % веса вещества или в концентрации до 1000 миллионов частей;
4. шестивалентный хром (Cr⁶⁺) – не превышает 0,1 % веса вещества или в концентрации до 1000 миллионов частей;
5. полибромбифенолы (PBB) – не превышает 0,1 % веса вещества или в концентрации до 1000 миллионов частей;
6. полибромдифеноловые эфиры (PBDE) – не превышает 0,1 % веса вещества или в концентрации до 1000 миллионов частей.

[Українська мова]

Декларация про Відповідність Вимогам Технічного Регламенту Обмеження Використання деяких Небезпечних Речовин в електричному та електронному обладнанні (затверженого Постановою №1057 Кабінету Міністрів України)

Вибір відповідає вимогам Технічного Регламенту Обмеження Використання деяких Небезпечних Речовин в електричному та електронному обладнанні (ТР ОВННР).

Вміст небезпечних речовин у випадках, не обумовлених в Додатку №2 ТР ОВННР:

1. свинець(Pb) – не перевищує 0,1 % ваги речовини або в концентрації до 1000 частин на мільйон;
2. кадмій (Cd) – не перевищує 0,01 % ваги речовини або в концентрації до 100 частин на мільйон;
3. ртуть(Hg) – не перевищує 0,1 % ваги речовини або в концентрації до 1000 частин на мільйон;
4. шестивалентний хром (Cr⁶⁺) – не перевищує 0,1 % ваги речовини або в концентрації до 1000 частин на мільйон;
5. полібромбіфеноли (PBB) – не перевищує 0,1 % ваги речовини або в концентрації до 1000 частин на мільйон;
6. полібромдефенілові ефіри (PBDE) – не перевищує 0,1 % ваги речовини або в концентрації до 1000 частин на мільйон.

Информация по обращению с отходами для стран, не входящих в Европейский Союз



Действие этого символа распространяется только на Европейский Союз.Если Вы собираетесь выбросить данный продукт, узнайте в местных органах власти или у дилера, как следует поступать с отходами такого типа.



Об инструкциях для пользователя

Документация продукта состоит из следующих документов.

- **Руководство по монтажу (настоящий документ):** Поясняет установку, монтаж, подключения кабелей и регулировку площади обзора.
- **Важная информация (включенн. в CD-ROM):** Предоставляет следующую основную информацию о продукте: Меры предосторожности для установки, Составные части и функции и т. д.
- **Инструкция по эксплуатации (на веб-сайте поддержки Panasonic):** Посвящена пояснению порядка выполнения уставок и управления настоящей камерой.

Замечание:

- Внешний вид и прочие детали, показанные в данном руководстве, могут отличаться от фактического изделия в пределах, когда это не помешает нормальному использованию по причине улучшения изделия.
- "«Контрольный №: C****>», используемый в данном документе, следует использовать для поиска информации на веб-сайте поддержки Panasonic и нахождения нужной информации.

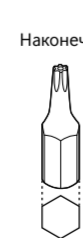
Стандартные аксессуары

Руководство по монтажу (настоящий документ).....1 комплект CD-ROM*1 1 шт.
Important Safety Instructions.....1 шт. Этикетка с кодом*2.....1 шт.
Гарантийный формуляр.....1 шт.

- *1 CD-ROM содержит несколько инструкций по эксплуатации и различные виды программных средств.
*2 Для управления сетью может потребоваться данная этикетка. Нужно соблюдать осторожность, чтобы не утратить эту этикетку.

Для монтажа применяются нижеуказанные детали.

Крепежная планка..... 1 шт. Переходник MONITOR OUT..... 1 шт.
Шаблон A (для крепежной планки).....1 лист Наконечник (шестигранный ключ, размер винта Разъем-штекер силового кабеля)*3..... 1 шт.
Штекер разъема EXT I/O*3..... 1 шт. Штекер разъема EXT I/O*3..... 1 шт.



*3 Штекер разъема EXT I/O и разъем-штекер силового кабеля подключаются к камере.

Подготовка

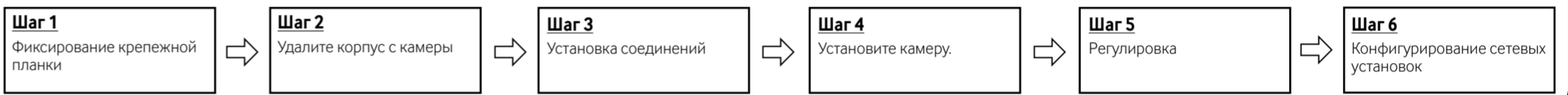
Подготовьте необходимые детали для каждого способа установки до начала инсталляции. Далее приведены требования к различным способам установки.

ВНИМАНИЕ:

- Подготовьте 4 винта (M4), чтобы закрепить крепежную планку (аксессуар) на потолок или стене.
- Минимальное требуемое сопротивление выдергиванию каждого винта или анкерного болта составляет 196 N или более при монтаже способом установки [Тип 1] или [Тип 2], описанном в таблице справа.
- Выберите винты, соответствующие типу места, где будет установлена камера. При этом не следует использовать деревянные винты и гвозди.
- Если место монтажа, такое как гипсокартонная плита, слишком непрочное для выдерживания общей массы, то зона под монтаж должна быть достаточно укреплена.

Установка

Задачи установки объясняются с помощью 6 шагов.



- **Снимите камеру, выполняя шаги установки камеры в обратном порядке.**

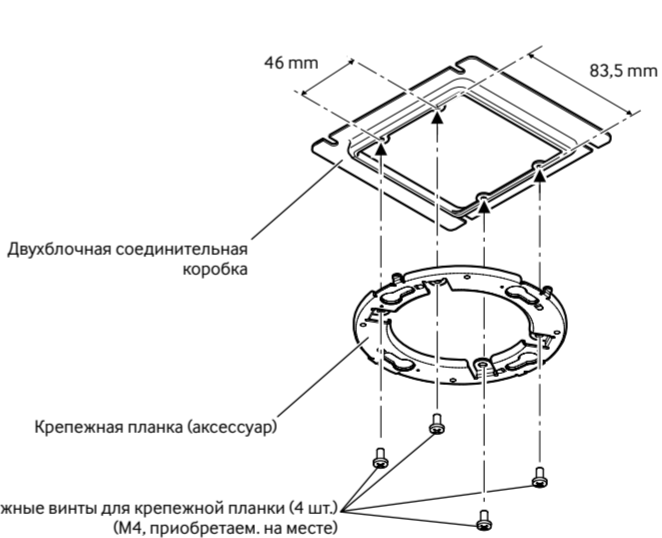
Шаг 1 Фиксирование крепежной планки * Имеются 2 метода установки камеры на потолке или стене.

[Общий]

Замечание:

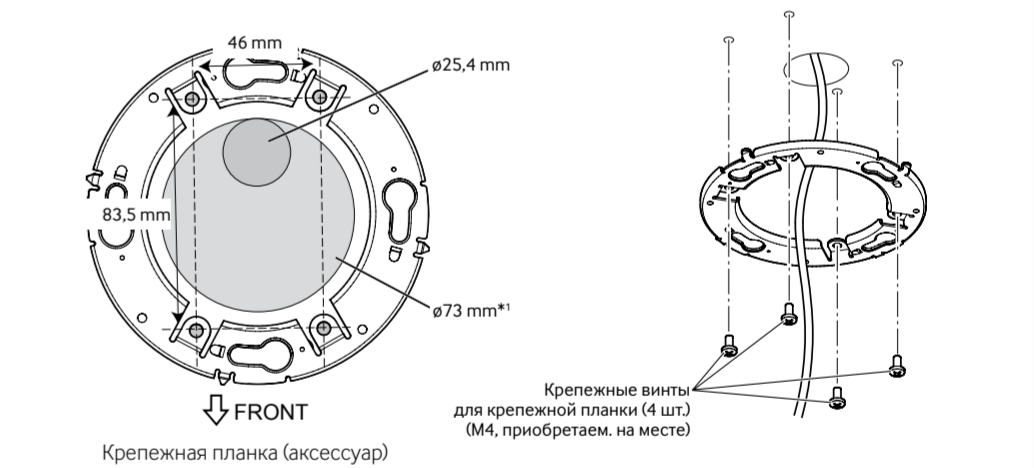
- Установите крепежную планку (аксессуар) так, чтобы маркировка (PGYE1054) была направлена в направлении потолка или стены для установки.

[Тип 1] Прикрепите камеру на двухблочную соединительную коробку с помощью крепежной планки (аксессуар).



[Тип 2] Установите камеру непосредственно на потолок или стену с помощью крепежной планки (аксессуар).

Совместите направление FRONT шаблона A (аксессуар) с нужным направлением и просверлите четыре отверстия для установки крепежной планки и отверстие диаметром 25,4 мм для пропускания кабелей. Затем установите крепежную планку на потолок или стену. Затем направление метки "FRONT" на камере (см. рис. в [3] в "Шаг 4 Установите камеру") должно быть направлено в нужном направлении камеры.



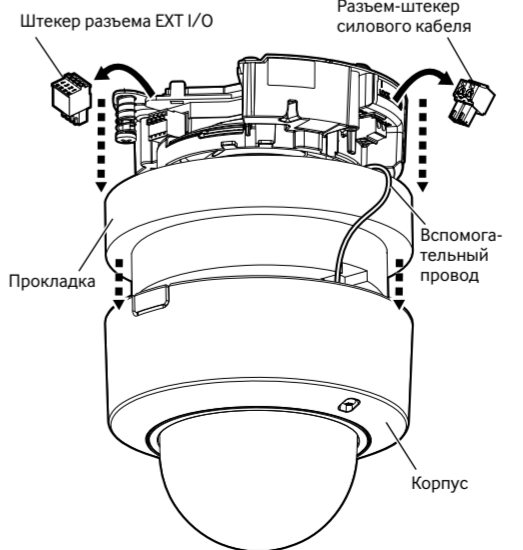
*1 Если направление монтажа камеры еще не определено или если Вы хотите изменить направление камеры после ее установки
Если необходимо иметь возможность изменить направление камеры, просверлите в центре отверстие диаметром 73 мм. Таким образом, Вы сможете отрегулировать направление камеры с шагом в 90°.

Шаг 2 Удалите корпус с камеры

- 1) Удалите корпус и прокладку из камеры.
- 2) Удалите разъем-штекер силового кабеля (аксессуар) и штекер разъема EXT I/O (аксессуар), прикрепленные к камере.

ВНИМАНИЕ:

- Корпус зафиксирован на камере с помощью установленного дополнительного провода, поэтому запрещается его удалять.

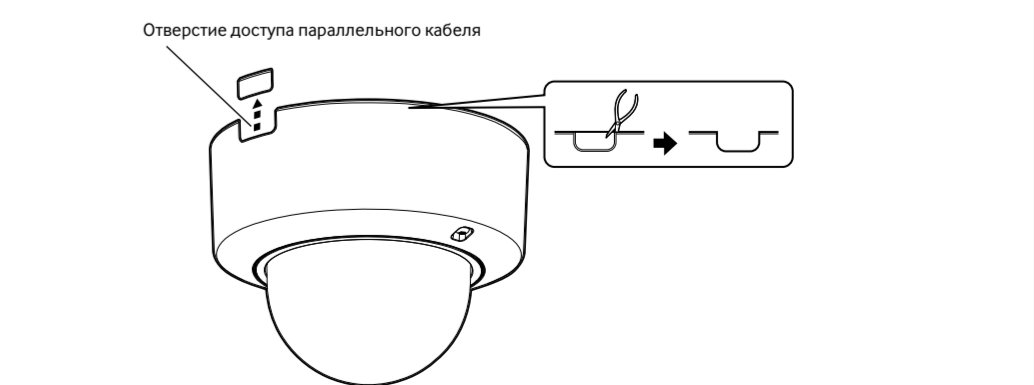


Использование отверстия доступа параллельного кабеля

При монтаже камеры непосредственно на потолок или стену с обнаженными кабелями или при установке камеры с помощью потолочного монтажного кронштейна WV-Q174B (опция) вырежьте часть корпуса, чтобы сделать отверстие доступа параллельного кабеля.

ВНИМАНИЕ:

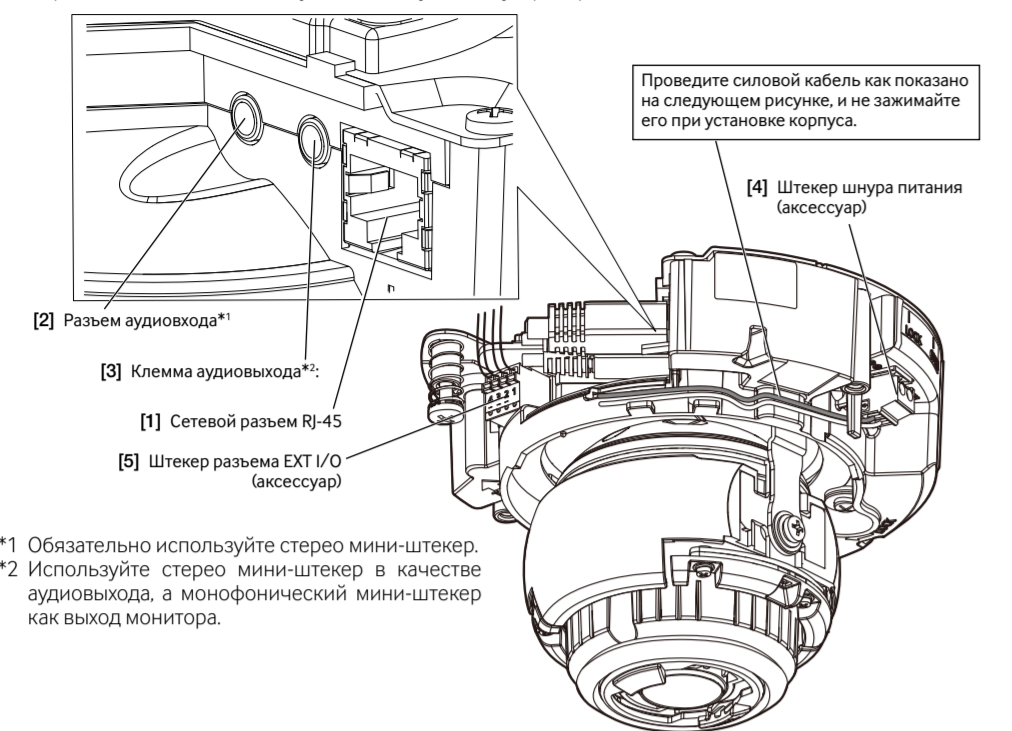
- Для предотвращения травм а также для защиты кабелей выполните обработку отверстия доступа параллельного кабеля надфилем во избежание острых углов.



* Часть корпуса и вспомогательный провод не показаны на иллюстрациях после шага 3.

Шаг 3 Установка соединений

■ См. документ "Важная информация" на поставленном CD-ROM для получения подробной информации о каждом кабеле.
 • При необходимости используйте кабельную стяжку (приобретается, на месте), чтобы связать кабели вместе.



Замечание:

- Так как отсек хранения разъемов не имеет достаточного места, то следует использовать аудио кабели и кабель Ethernet, размер которых не превышает значения, указанные на иллюстрациях.

Пример разъема аудио кабеля Пример разъема кабеля Ethernet

ВНИМАНИЕ:

- Перед подсоединением кабелей отключите источник питания каждой системы (гнездо PoE - питание по Ethernet - или устройство для питания камеры).
- Источник питания пост.т. 12 V должен быть изолирован от сетевого питания перем. т.

- Подсоедините Ethernet-кабель (категории 5е и лучше, прямой) к сетевому разъему RJ-45.
- Если необходимо, подключите микрофон или линейный выход внешнего устройства к разъему аудиовыхода.

[3] Если необходимо, подключите динамик с питанием к клемме аудиовыхода.

Замечание:

- Аудиовыход может быть переключен на выход монитора. Дополнительную информацию о переключении выхода см. в Инструкции по эксплуатации на веб-сайте поддержки Panasonic.

[4] При подключении адаптера переменного тока или внешнего источника питания используйте разъем-штекер силового кабеля (аксессуар) для его подключения к камере.

Внимание:

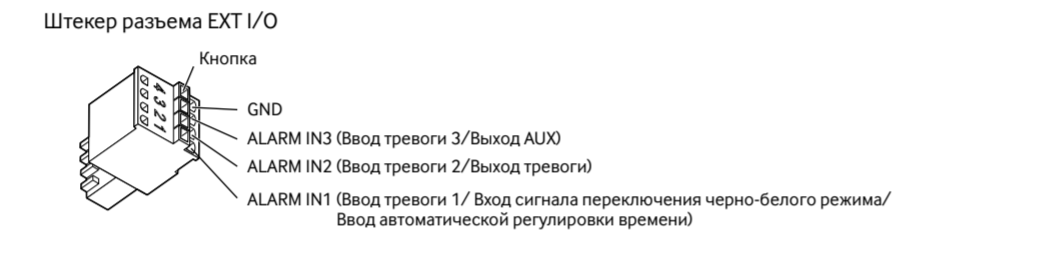
- ЛЕГКОДОСТУПНОЕ ОТКЛЮЧАЮЩЕЕ УСТРОЙСТВО ДОЛЖНО БЫТЬ ПОДСОЕДИНЕНО К ОБОРУДОВАНИЮ, ПИТАЮЩЕМУСЯ ОТ ИСТОЧНИКА ПИТАНИЯ ПОСТ.Т. 12 V.
- ПОДКЛЮЧАЙТЕ ТОЛЬКО ИСТОЧНИК ПИТАНИЯ ПОСТ.Т. 12 V КЛАССА 2 (UL 1310/CSA 223) И ИСТОЧНИК ПИТАНИЯ ОГРАНИЧЕННОЙ МОЩНОСТИ (IEC/EN/UL/CSA 60950-1).

- Ослабьте винты разъема-штекера силового кабеля, зачистите конец провода на 3 – 7 мм, должным образом скрутите зачищенные концы проводов, чтобы избежать короткого замыкания, и затем подсоедините выходной кабель к разъему-штекеру силового кабеля. При подключении внешнего источника питания к камере используйте одножильные кабели 16 AWG - 24 AWG или двужильные кабели.
- Затяните винт на разъеме-штекере силового кабеля. (Рекомендуемый крутящий момент при затяжке винтов: 0,34 N·m)
- Подключите разъем-штекер силового кабеля к камере.

[5] Если необходимо, подсоедините кабели ввода/вывода тревоги к штекеру разъема EXT I/O (аксессуар).

Подключите кабели внешних устройств к штекеру разъема EXT I/O.

- Для подключения внешнего устройства следует снять 8 мм – 9 мм изоляции на конце кабеля и скрутить оголенную часть кабеля, чтобы не допустить короткого замыкания.
- Нажмите шариковой ручкой на кнопку необходимого разъема на штекере разъема EXT I/O и отпустите кнопку, когда кабель внешнего устройства будет полностью вставлен в отверстие разъема.



Замечание:

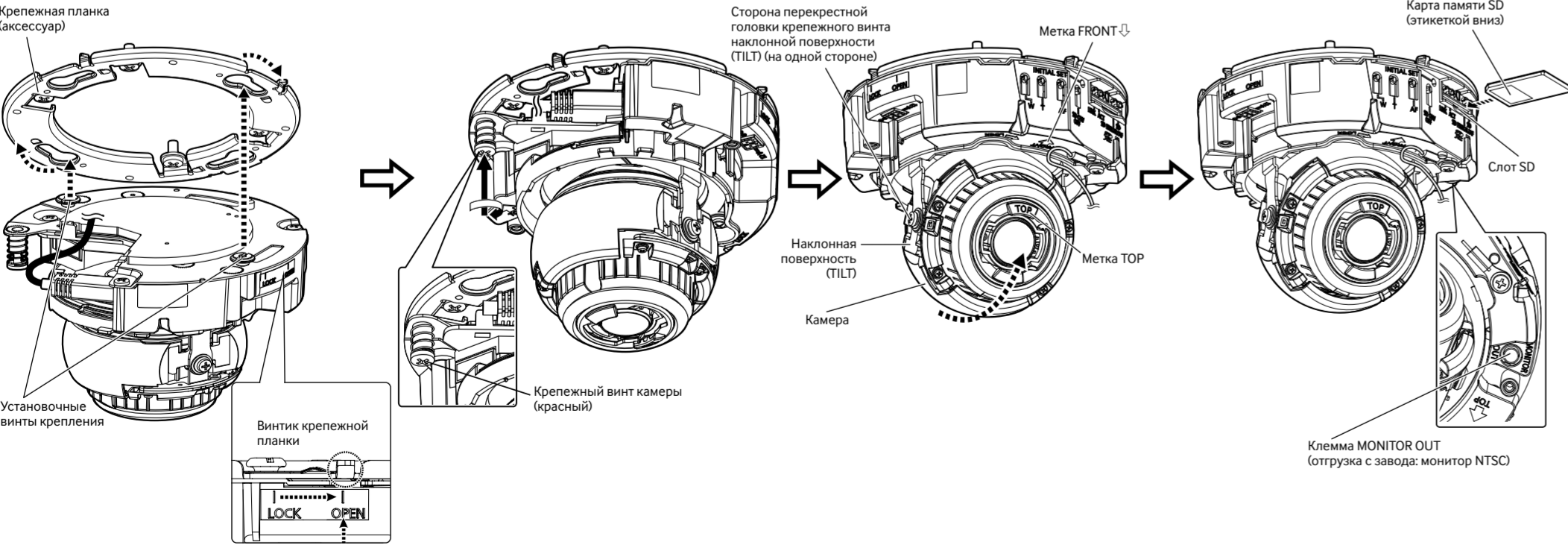
- Не следует подключать 2 кабеля или более к разъему. Если необходимо подключить 2 кабеля или более, следует использовать распределитель.
- Убедитесь, что оголенная часть провода полностью спрятана и надежно закреплена.
- По умолчанию разъемы EXT I/O находятся в положении "Откл.". Дополнительную информацию о настройках разъема EXT I/O см. в Инструкции по эксплуатации на веб-сайте поддержки Panasonic.

Шаг 4 Установите камеру

- Совместите метку OPEN на боковой стороне камеры с гвоздем крепежной планки, вставьте 2 установочных винта крепления в крепежную планку и поверните камеру приблизительно на 15°. Метка LOCK переместится в положение гвоздя крепежной планки, и камера будет временно закреплена.
 * Угол фиксации этой камеры может быть отрегулирован с шагом 90°.
- Закрепите камеру, затягивая крепежный винт камеры (красный).

ВНИМАНИЕ:

- Следует обязательно затянуть винт крепления камеры. Несоблюдение данного требования может привести к падению прибора, ведущему к травмированию или авариям. (Рекомендуемый крутящий момент при затяжке винтов: 0,78 N·m)



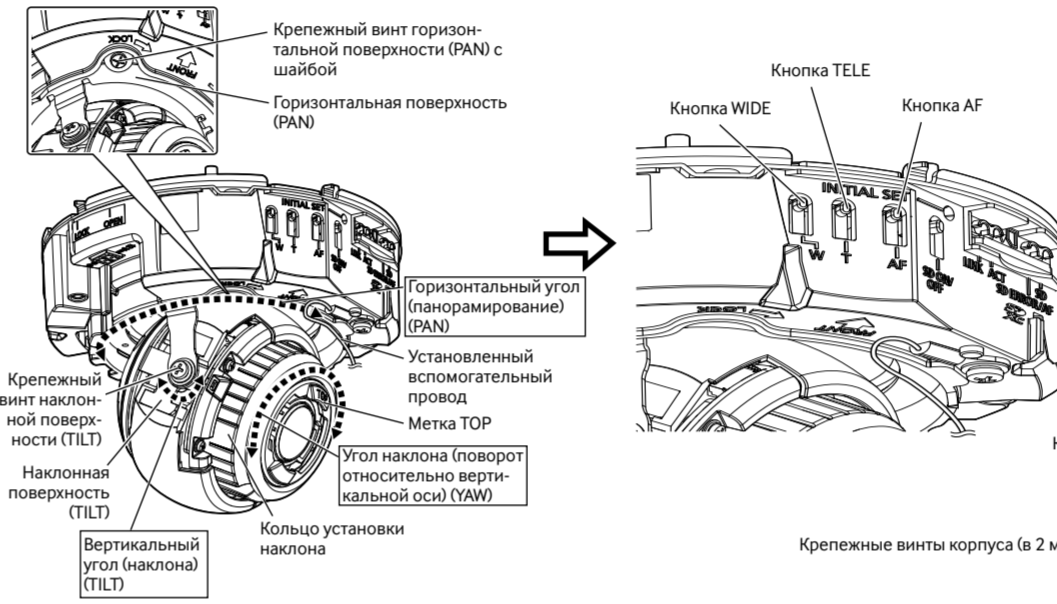
* Часть корпуса и вспомогательный провод не показаны на иллюстрациях после этого раздела.

Шаг 5 Регулировка

- Включите питание камеры, а затем удалите защитную пленку с объектива камеры.
- Ослабьте крепежный винт горизонтальной поверхности (PAN). Отрегулируйте угол камеры с помощью горизонтальной поверхности (PAN), наклонной поверхности (TILT) и кольца установки наклона.
 Горизонтальный угол (панорамирование) (PAN) : +120° – –240°
 Вертикальный угол (наклона) (TILT) : +85° – –30°
 Угол наклона (поворот относительно вертикальной оси) (YAW) : ±100°
- Затяните крестовую сторону крепежного винта наклонной поверхности (TILT) (на одной стороне) и крепежного винта горизонтальной поверхности (PAN), и зафиксируйте камеру. (Рекомендуемый крутящий момент при затяжке винтов: 0,59 N·m)
- Отрегулируйте масштабирование и фокус.
 - Отрегулируйте угол обзора, нажав кнопки WIDE или TELE.
 - Отрегулируйте фокус, нажимая кнопку (AF) автоматической фокусировки.
 - Отрегулируйте размер экрана и фокус, повторяя шаги ① и ②. Повторно отрегулируйте угол камеры с помощью горизонтальной поверхности (PAN), наклонной поверхности (TILT) и кольца установки наклона при необходимости.

Замечание:

- При установке камеры на потолке, отрегулируйте угол наклона (TILT) так, чтобы метка TOP над объективом всегда была на верхней стороне.
- При установке камеры на стену поверните горизонтальную поверхность (PAN) на 180° влево и поверните наклонную поверхность (TILT) так, чтобы метка TOP над объективом всегда была на верхней стороне.



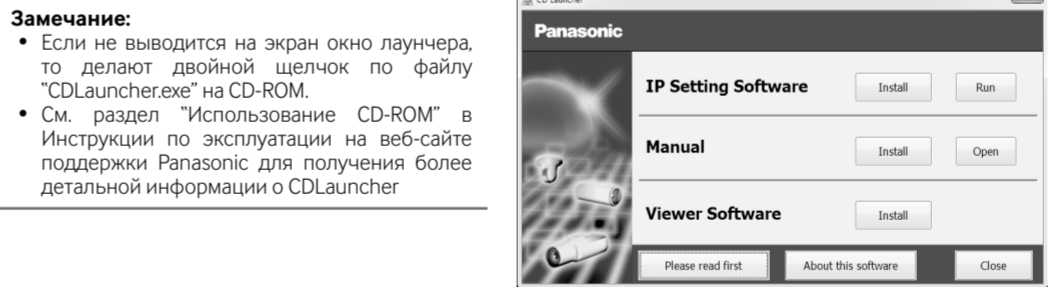
Замечание:

- При использовании камеры с углом по вертикали 75° или более (положение, когда объектив камеры расположен почти горизонтально) на части изображения может появиться наложение из-за влияния крышки купола. Чтобы предотвратить наложение, уменьшите угол по вертикали или отрегулируйте коэффициент масштабирования.

Шаг 6 Конфигурирование сетевых установок

Временно отключите сетевой экран для настройки параметров камеры. После того, как конфигурация камеры будет завершена, верните ее в исходное состояние. За информацией относительно конфигурирования настроек сети следует обращаться к сетевому администратору или Вашему провайдеру Интернет-услуг.

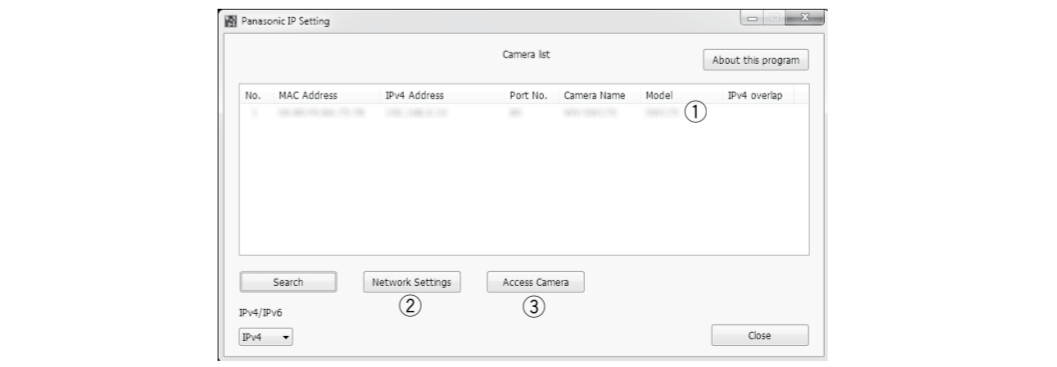
- Вставьте прилагаемый CD-ROM в дискковод CD-ROM ПК. Отобразится Лицензионное соглашение. Прочитав Соглашение, выберите "I accept the term in the license agreement", а затем щелкните по [OK]. => Отобразится окно запуска.



- Нажмите кнопку [Run], которая находится рядом с [IP Setting Software]. => Отобразится экран [Panasonic IP Setting]. Отобразится MAC-адрес/IP-адрес обнаруженной камеры.

- Выберите камеру, которую хотите настроить (①), и нажмите [Network Settings] (②) для доступа к сетевым настройкам. Затем нажмите [Access Camera] (③).

Замечание: Выберите камеру с тем же MAC-адресом, соответствующим MAC-адресу, напечатанному на камере, которую хотите настроить.



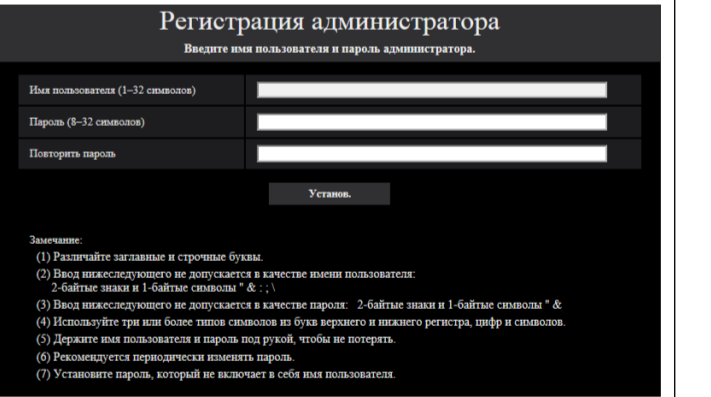
- Отсоедините переходник MONITOR OUT (аксессуар). Установите корпус и прикрепите его, используя наконечник (аксессуар), чтобы затянуть крепежные винты корпуса (в 2 местах). Установите корпус, совместив логотип Panasonic с меткой направления (FRONT ↓) на камере. (Рекомендуемый крутящий момент при затяжке винтов: 0,59 N·m)
- После завершения установки удалите защитную пленку с крышки купола. Во время установки камеры удалите защитную пленку с крышки купола. После удаления пленки не касайтесь крышки купола.

Замечание:

- Установите корпус на корпус камеры под прямым углом.
- Если корпус не установлен на корпус камеры под прямым углом, внутренняя часть крышки купола может прикасаться к камере, что может привести к тому, что сконфигурированный угол обзора выйдет из положения выравнивания. Резиновое кольцо, блокирующее свет, может растягиваться в зависимости от угла наклона (TILT). Это не влияет на характеристики световой блокировки.
- Вставьте провода, идущие от камеры, в корпус камеры так, чтобы они не выходили за внутреннюю стенку корпуса камеры.

- Когда отображается окно регистрации администратора, введите "Имя пользователя", "Пароль" и "Повторите пароль", следуя инструкциям, отображенным на экране, а затем щелкните кнопку [Установ].

Храните имя пользователя и пароль в надежном месте, где никто не будет иметь к ним доступа для обеспечения безопасности. После завершения регистрации камера будет автоматически повторно подсоединена и отобразится окно аутентификации. Введите имя и пароль зарегистрированного пользователя. Значением по умолчанию для аутентификации пользователя является опция "Вкл.". Для получения дополнительной информации см. раздел "Предисловие" в Инструкции по эксплуатации.



ВНИМАНИЕ:

- Когда камера используется через Интернет, настройка идентификации пользователя на "Откл." может привести к случайному доступу третьей стороны. Оставьте идентификацию пользователя, установленную в положение "Вкл."

- Когда отображаются живые изображения камеры, сетевое соединение завершено.

Замечание: Для получения дополнительной информации см. Инструкцию по эксплуатации на веб-сайте поддержки Panasonic.

- Пожалуйста, установите [Время и дата] на экране [Основная] в "Установ." перед использованием камеры.
- Невозможно отображать изображения H.265 (или H.264) или MPEG, принимать/передавать аудиосигналы, отображать журналы и использовать широкий экран, если на ПК не установлена программа просмотра "Network Camera View 4S".
- В зависимости от операционной среды Вашего ПК может потребоваться некоторое время для отображения изображений.
- На момент покупки разъемы аудиовыхода и выхода установлены в положение "Откл.". При необходимости измените установку на экране "Аудио" в "Установ."
- Благодаря усилению мер безопасности в "IP Setting Software", "Network Settings" нельзя изменить по истечении примерно 20 минут после включения питания камеры, которую нужно настроить. (Когда эффективный период настроен на "Только 20 min" в настройке "Экспресс-установка IP") Однако установки можно изменить по истечении 20 минут для камер в режиме начальной настройки.
- Переустановка кодука может вызвать расфокусировку. В таком случае включают функцию автоматической фокусировки в меню настройки.

Если снимки не отображаются, установите веб-браузер в режим совместимости. Для получения дополнительной информации о конфигурации см. наш веб-сайт (<https://security.panasonic.com/support/info/> <Контрольный №: C0104>).