

# PD9-M2-V12IRP-IP

## ПАСПОРТ

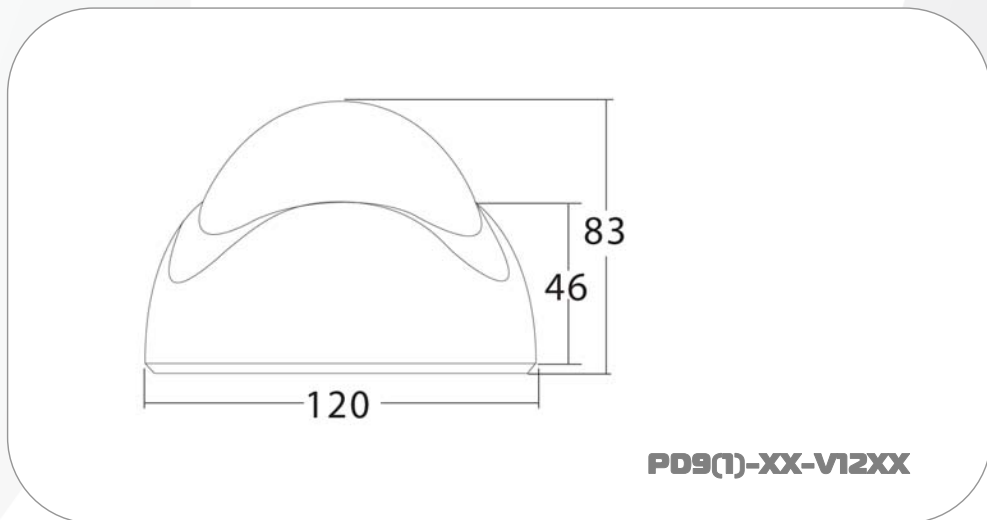
КУПОЛЬНАЯ FullHD IP-ВИДЕОКАМЕРА  
с вариообъективом 2.8-12 мм, PoE в металлическом корпусе



www.polyvision.ru



### Габаритные размеры



Примечание: Все размеры указаны в миллиметрах.

POLYVISION

# PD9-M2-V12IRP-IP

## ПАСПОРТ

КУПОЛЬНАЯ FullHD IP-ВИДЕОКАМЕРА  
с вариообъективом 2.8-12 мм, PoE в металлическом корпусе



www.polyvision.ru

### Особенности

- 1/2.8" Sony Exmor CMOS (IMX222);
- Вариофокальный мегапиксельный объектив 2.8-12 мм;
- DSP-процессор Hisilicon Hi3516C;
- Механический ИК-фильтр;
- Дальность ИК-подсветки до 20 метров;
- Поддержка двух видеопотоков с индивидуальными параметрами;
- 1080p, 720p, D1, CIF @ 25 к/с;
- Запись видео по детекции движения на регистраторы Polyvision и ПК;
- Поддержка питания по технологии PoE;
- Поддержка протоколов Polyvision (NETIP), ONVIF, RTSP;
- Удалённый доступ через web-интерфейс, ПО для ПК и моб.платформ;
- Поддержка облачного сервиса;
- Эксплуатация -10...+50°C (IP-66).



### Условия безопасной эксплуатации

#### ВНИМАНИЕ!

Перед тем, как начать использовать изделие, внимательно прочитайте данный документ.



#### ОПАСНОСТЬ ПОРАЖЕНИЯ ЭЛЕКТРИЧЕСКИМ ТОКОМ

Предупреждение о наличии внутри корпуса изделия неизолированных электрических цепей, которые могут представлять опасность для человека. Для снижения риска поражения электрическим током не разбирайте устройство.



#### ВНИМАНИЕ!

Ремонт и техническое обслуживание изделия должно осуществляться только квалифицированным техническим персоналом.

- Во избежание случаев поражения электрическим током и потери гарантии не разбирайте устройство.
- Не подвергайте устройство ударам и сильным вибрациям.
- Не используйте источники питания, которые по характеристикам отличаются от требуемого. Если вы не уверены в типе источника питания, обратитесь к своему дилеру.
- Не перегружайте электрические сети потребителями, так как это может привести к возгоранию и поражению электрическим током.
- Установка данного устройства должна соответствовать всем требованиям безопасности.
- Не используйте дополнительное оборудование, которое не совместимо и не рекомендовано производителем.
- Прокладывайте кабели таким образом, чтобы они были защищены от всевозможных повреждений.
- Технические характеристики и дизайн продукта могут быть изменены без предварительного уведомления.

**Производитель:** «SOLARTECH TRADING LIMITED». Произведено в Китае.

**Срок гарантии:** 12 месяцев от даты производства, указанной на этикетке видеокамеры.

**Сведения о сертификации:** запросите копию сертификата соответствия у продавца.



Товар сертифицирован  
**РОСС НК.МН08.В01446**  
Сделано в КНР

POLYVISION



Технические характеристики

| МОДЕЛЬ                  |                           | PD9-M2-V12IRP-IP   |
|-------------------------|---------------------------|--|
| Матрица                 | Тип                       | 1/2.8" Sony Exmor CMOS (IMX222)  |
|                         | Система сканирования      | Прогрессивная развёртка  |
|                         | Мин. чувствительность     | 0.01 люкс (F1.2)   |
| Объектив                | Тип                       | Вариофокальный мегапиксельный с внутренними регулировками                |
|                         | Фокусное расстояние       | 2.8 - 12 мм  |
|                         | Регулировка диафрагмы     | Нет  |
| ИК-подсветка            | Количество ИК-диодов      | 24   |
|                         | Дальность                 | до 20 м  |
|                         | Длина волны               | 850 нм   |
| Цифровые функции        | DSP-процессор             | HiSilicon Hi3516C  |
|                         | Баланс белого             | Авто (AWB)   |
|                         | Компенсация засветки      | Настраивается (BLC)  |
|                         | APU                       | Настраивается (AGC)  |
|                         | Шумоподавление            | Настраивается (DNR)  |
|                         | Динамический диапазон     | Настраивается (WDR)  |
|                         | Параметры изображения     | Яркость, Насыщенность, Чёткость, Контраст                                |
|                         | Функция день/ночь         | Выбор режима (механический ИК-фильтр)                                    |
|                         | Дополнительно             | Зеркалирование, Детектор движения, Маскирование, Антирадар               |
| Видео                   | Алгоритмы сжатия          | H.264  |
|                         | Основной поток            | 1080p, 720p @ 25 к/с   |
|                         | Субпоток                  | D1, CIF @ 25 к/с   |
|                         | Битрейт                   | Постоянный/Переменный (512 Кбит/с – 8 Мбит/с)                            |
| Аудио                   | Алгоритм сжатия           | -  |
|                         | Количество входов/выходов | -  |
|                         | Двусторонний звук         | -  |
| Прочее                  | Тревожные входы/выходы    | -  |
|                         | Слот для SD-карты         | -  |
|                         | Аналоговый видеовыход     | -  |
| Сеть                    | Интерфейс                 | RJ-45, Ethernet 10/100 МБ  |
|                         | Протоколы                 | ONVIF, Cloud, TCP/IP, HTTP, DHCP, FTP, DDNS, NTP, RTSP, SMTP, ARSP, UPnP |
|                         | Удалённый доступ          | Web-интерфейс; ПО для Windows, MacOS, Android, iOS, Windows Phone        |
| Эксплуатация и хранение | Питание                   | DC 12В, PoE IEEE 802.3.af  |
|                         | Энергопотребление         | 0.7 А  |
|                         | Класс защиты              | IP-66  |
|                         | Температура эксплуатации  | -10 ~ +50°C  |
|                         | Температура хранения      | -20 ~ +50°C  |
| Максимальная влажность  | 95%                       |  |
| Габаритные размеры      | 120(Ø)х83 мм              |  |



Описание разъёмов



Разъём питания DC 12В

Разъём для подключения к сети Ethernet (RJ-45)

Настройки по умолчанию

| Настройки по умолчанию | IP адрес                 | 192.168.1.10           |
|------------------------|--------------------------|------------------------|
|                        | Логин                    | admin                  |
|                        | Пароль                   | Пусто (не заполняется) |
|                        | Web-порт                 | 80                     |
|                        | Порт                     | 34567                  |
|                        | Порт мобильных устройств | 34599                  |

Подключение через web-интерфейс

- Для подключения к устройству через web-интерфейс следуйте инструкциям, приведённым далее.
1. Подключите устройство к сети Ethernet и настройте соединение.
  2. Запустите браузер Internet Explorer.
  3. В настройках безопасности браузера (Сервис -> Свойства обозревателя -> Безопасность) разрешите все элементы управления ActiveX.
  4. После окончания настройки браузера, наберите в адресной строке <http://XXX.XXX.XXX.XXX> (где XXX.XXX.XXX.XXX - IP-адрес устройства) и нажмите Enter.



5. Далее будет предложено установить надстройку ActiveX, что необходимо подтвердить.
6. После загрузки и установки элементов ActiveX Вам будет предложено авторизоваться в системе.
7. После правильного заполнения полей имени пользователя (admin) и пароля (изначально пароль отсутствует), вы сможете увидеть web-интерфейс устройства, как показано на рисунке ниже.