

РУКОВОДСТВО ПО ЭКСПЛУАТАЦИИ

ТУ 4372 – 004 – 80210527 – 14

1. ОБЩИЕ СВЕДЕНИЯ

Блок речевого оповещения KZ-V02 (далее - блок) предназначен для воспроизведения голосовых сообщений о действиях системы ограничения доступа в зону самообслуживания банкомата ШЕРИФ-БАНК на базе контроллера KZ-04 (версии 2).

2. ОСНОВНЫЕ ТЕХНИЧЕСКИЕ ХАРАКТЕРИСТИКИ

Перечень речевых сообщений, воспроизводимых блоком:

- «Время обслуживания истекло»
- «Вы не вышли. Вызвана охрана»
- «Дверь закрыта»
- «Дверь открыта»
- «Ждите вызова охраны»
- «Закройте дверь»
- «Вызвана охрана»
- «Пройдите, пожалуйста»
- «Спасибо, что воспользовались услугами нашего банка»
- «Ошибка, повторите ввод»
- «Карта не обслуживается»
- «Помещение занято»

Напряжение питания: +12,0 В +10% / -15%,

Номинальная выходная мощность: 3 Вт,

Потребляемый ток: 30 мА,

Выход для подключения низкоомной нагрузки: 4-8 Ом,

Масса блока: не более 0,2 кг.

Блок поставляется в виде платы с клеммниками для подключения внешних устройств, размещенной в пластмассовом корпусе размером 90х65х30мм

3. УСЛОВИЯ ЭКСПЛУАТАЦИИ

Климатические условия эксплуатации:

- устойчивость к воздействию климатических факторов по ГОСТ 15150-69: УХЛ2,
- температура окружающего воздуха: от -10 до +45 °С,
- относительная влажность воздуха 95% при 35°С и более низких температурах без конденсации влаги и образования инея,
- предельно допустимое понижение температуры - 40°С,
- предельно допустимое повышение температуры +55°С.

4. МОНТАЖ И АЛГОРИТ РАБОТЫ

Схема подключения блока речевого оповещения KZ-V02 к контроллеру ограничения доступа KZ-04 (версия 2) представлена на рис.1.

Для наилучшего выполнения блоком своих функций рекомендуется использовать два громкоговорителя: один – снаружи, другой - внутри помещения.

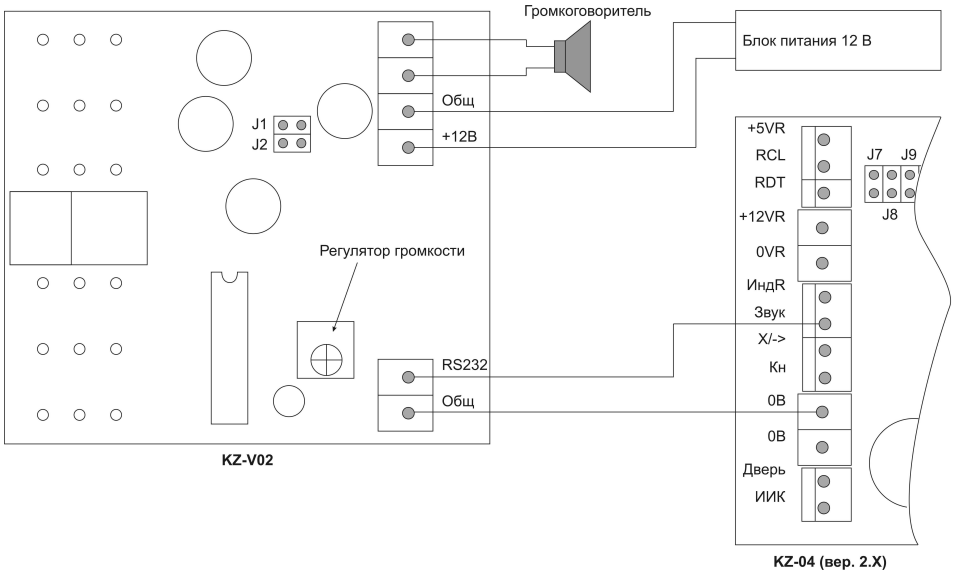


Рис.1. Схема подключения блока речевого оповещения KZ-V02 к контроллеру ограничения доступа KZ-04 (версия 2)

Назначение контактов:



- +12B – Общ** подключение громкоговорителей;
- RS232 – Общ** подключение источника питания;
- RS232 – Общ** подключение контроллера KZ-04 (версия 2).

Суммарное сопротивление громкоговорителей, подключенных к выходным клеммам блока должно быть от 4 до 8 Ом.

Для регулировки громкости воспроизведения сообщений на плате блока предусмотрен регулятор громкости.

Речевые сообщения воспроизводятся по командам контроллера KZ-04 (версия 2). В таблице 1 представлены тексты сообщений и краткое описание ситуаций, в которых они воспроизводятся. Более полную информацию по алгоритму работы контроллера KZ-04 (версия 2) смотрите в Руководстве по эксплуатации контроллера.

Текст сообщения	В каких ситуациях воспроизводится сообщение
«Время обслуживания истекло»	закончено допустимое время присутствия в помещении
«Дверь закрыта»	дверь и замок на двери закрыты
«Дверь открыта»	замок на двери открыт (после нажатия кнопки «Выход»)
«Ждите вызова охраны»	нажатие кнопки «Выход» длительное время
«Закройте дверь»	сообщение воспроизводится периодически в течение одной минуты пока открыта дверь
«Вызвана охрана»	- нажатие кнопки «Выход» длительное время после сообщения «Ждите вызова охраны»; - если дверь открыта более одной минуты;
«Вы не вышли. Вызвана охрана»	- если из помещения не вышли после сообщения «Время обслуживания истекло»
«Пройдите, пожалуйста»	замок на двери открыт (после чтения карты при входе в помещение)
«Спасибо, что воспользовались услугами нашего банка»	нажатие кнопки «Выход» или открытие двери (датчик открытия двери установлен)
«Ошибка, повторите ввод»	ошибка чтения карты
«Карта не обслуживается»	платежная система карты не запрограммирована в контроллере
«Помещение занято»	считывание карты, когда помещение занято (попытка пройти в занятое помещение)

Внимание! Технологические перемычки JP1, JP2 не снимать и не переустанавливать! Это может привести к выходу блока из строя.

5. ТЕХНИЧЕСКОЕ ОБСЛУЖИВАНИЕ

Блок речевого оповещения KZ-V02 не нуждается в специальном техническом обслуживании.

6. ГАРАНТИИ ИЗГОТОВИТЕЛЯ

ООО «Инженерно-технический центр «ПРОМИКС» предоставляет гарантию на блок речевого оповещения KZ-V02 в течение 24 месяцев с даты приемки ОТК производителя. Гарантия распространяется при соблюдении покупателем правил эксплуатации и монтажа, установленных в настоящем Руководстве.

Комплектность изделия проверяйте при покупке. В дальнейшем Изготовитель претензии по комплектности не принимает.

Основания для прекращения гарантийных обязательств: нарушение настоящего Руководства, наличие механических повреждений, наличие следов воздействия воды и агрессивных сред, наличие следов вмешательства в схему блока.

В течение гарантийного срока Изготовитель бесплатно устраняет неисправности блока речевого оповещения, возникшие по вине Изготовителя, или заменяет неисправные узлы и блоки. Ремонт производится в мастерской Изготовителя. Расходы по доставке изделия к месту ремонта и обратно несет покупатель.

СВИДЕТЕЛЬСТВО О ПРИЕМКЕ

Блок речевого оповещения KZ-V02 соответствует действующим ТУ 4372-004-80210527-14 и признан годным к эксплуатации.

Комплект поставки:

1. Блок речевого оповещения KZ-V02 – 1 шт.
2. Руководство по эксплуатации – 1 шт

Штамп ОТК

_____ «__» _____ г. _____

организация-продавец или установщик

дата

подпись