

РУКОВОДСТВО ПО ЭКСПЛУАТАЦИИ ПШБА.304268.307 РЭ

1. НАЗНАЧЕНИЕ

Преобразователь интерфейса Promix-AD.RI.01 предназначен для организации локальной сети управления периферийными контроллерами распределенной системы группового управления Promix-Locker электромеханическими замками по COM-порту.

Используется в качестве усилителя (повторителя) сигнала локальной сети для увеличения длины линий связи.

2. МАРКИРОВКА

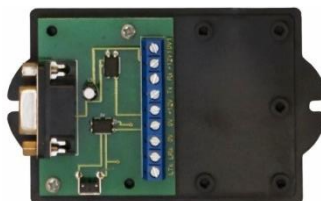
На этикетке, приклеенной к корпусу преобразователя, указаны:

1. Модель замка.
2. Номинальное напряжение питания.
3. Номинальный потребляемый ток.
4. Идентификационный номер.



3. КОМПЛЕКТ ПОСТАВКИ

- | | |
|---------------------------------|-------|
| 1 - Promix-AD.RI.01 | 1 шт. |
| 2 - Руководство по эксплуатации | 1 шт. |



Комплектность изделия проверяйте при покупке! В дальнейшем претензии по комплектности предприятие-изготовитель не принимает.

4. ФУНКЦИИ ПРЕОБРАЗОВАТЕЛЯ

- Гальваническое разделение цепей локальной сети системы «Promix-Locker» и устройств управления системой доступа (мини-ПК, сервер, терминал и т.п.).
- Работа в режиме усилителя (повторителя) интерфейса локальной сети с целью увеличения длины линий связи
- Защита от коротких замыканий линий интерфейса
- Аппаратный сброс работы периферийных контроллеров

5. ТЕХНИЧЕСКИЕ ХАРАКТЕРИСТИКИ

5.1 УСЛОВИЯ ЭКСПЛУАТАЦИИ

Климатические условия эксплуатации:

- устойчивость к воздействию климатических факторов по ГОСТ 15150-69: УХЛ2
- температура окружающего воздуха: от 0 до +50°C
- относительная влажность воздуха (80+3)% при 35°C без конденсации влаги
- температура хранения не ниже минус 40°C и не выше +55°C.

5.2 ТЕХНИЧЕСКИЕ ХАРАКТЕРИСТИКИ

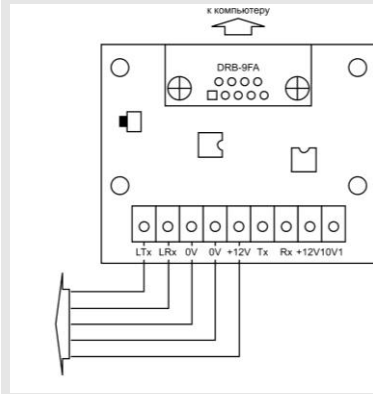
Общие	
Напряжение питания блока входных линий, В	12±2
Напряжение питания блока выходных линий, В	12±2
Длина линии связи сети «Promix-Locker», м	400
Потребляемый ток, А, не более	2
Габаритные размеры, мм	160x60x30
Масса, г, не более	120

Линии локальной сети выполняют двумя витыми парами 0В-LTX, 0В-LRX.

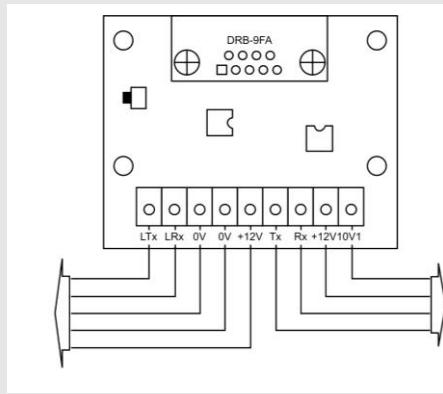
Преобразователь содержит следующие элементы:

0V - LTx	клеммы витой пары передатчика локальной сети
0V - LRx	клеммы витой пары приёмника локальной сети
0V - +12B	напряжение питания локальной сети
0V - Tx	клеммы витой пары передатчика центрального контроллера
0V - Rx	клеммы витой пары приёмника центрального контроллера
0V - +12B	напряжение питания линий сети центрального контроллера

Включение преобразователя для управления системой Promix-Locker по COM-порту



Включение преобразователя для усиления сигнала интерфейса локальной сети



6. РАБОТА ПРЕОБРАЗОВАТЕЛЯ

Преобразователем осуществляется гальваническое разделение оптопарами локальной сети системы «Promix-Locker» от интерфейса RS232 COM-порта.

1) Блок входных линий (Tx, Rx) предназначен:

для подключения интерфейса RS232 ПК без использования штекера DB9;

для усиления сигнала ПК;

для усиления сигнала при использовании преобразователя в качестве ретранслятора, когда используется сеть с удалённым расположением ПК;

2) Блоком выходных линий (LTx, LRx) организуется локальная сеть периферийных контроллеров (Promix-CN.RD.01, Promix-CN.PR.08, Promix-CN.PR.04 и др.).

У преобразователя имеется 3 линии питания:

1) Для блока выходных (LTx, LRx) линий на клеммы +12V, 0V от источника питания периферийных контроллеров.

2) Для блока входных (Tx, Rx) линий на клеммы +12V1, 0V1.

3) Для блока входных линий по линиям RTS и DTR установкой одной или двух линий в уровень +12В, при подключении преобразователя к разъему RS 232 ПК или терминала. При этом на клеммах +12V1, 0V1 появляется напряжение, соответствующее RTS и DTR.

Преобразователем осуществляется аппаратный сброс всех периферийных контроллеров системы «Promix-Locker» при длительном нажатии кнопки «Сброс» на плате.

Во время перезагрузки системы прекращается передача данных по интерфейсу RS232 и обработка событий управления исполнительными устройствами.

7. ТЕХНИЧЕСКОЕ ОБСЛУЖИВАНИЕ

Контроллер не нуждается в специальном техническом обслуживании.

8. ХРАНЕНИЕ И ТРАНСПОРТИРОВКА

До ввода в эксплуатацию контроллеры должны храниться в транспортной упаковке предприятия-изготовителя в хранилищах с температурой окружающего воздуха от плюс 1 до плюс 40 °С и относительной влажности не более 80% при температуре плюс 25°С в соответствии с условиями хранения 1 согласно ГОСТ 15150-69.

Условия транспортирования в транспортной таре в зависимости от воздействия механических факторов должны соответствовать группе С по ГОСТ 23216-78, в зависимости от воздействия климатических факторов - Ж2 по ГОСТ 15150-69.

9. ТРЕБОВАНИЯ БЕЗОПАСНОСТИ

В связи с низким напряжением питания постоянного тока изделия соответствуют классу III по ГОСТ. 12.2.007.0-75 и являются электробезопасными.

10. УТИЛИЗАЦИЯ

Изделие не представляет опасность для жизни, здоровья людей и окружающей среды, после окончания срока службы его утилизация производится без принятия специальных мер защиты окружающей среды.

11. ГАРАНТИЙНЫЕ ОБЯЗАТЕЛЬСТВА

Предприятие-изготовитель ООО «ИТЦ «ПРОМИКС» гарантирует соответствие контроллеров Promix-AD.RI.01 требованиям действующих ТУ при соблюдении правил транспортировки, хранения, монтажа и эксплуатации, установленных в настоящем руководстве.

Гарантийный срок эксплуатации замков – 12 месяцев со дня продажи, но не более 18 месяцев со дня приемки ОТК предприятия-изготовителя

В течение гарантийного срока ООО «ИТЦ «ПРОМИКС» обязуется бесплатно производить ремонт неисправного изделия. Расходы по доставке изделия к месту ремонта и обратно несет Покупатель.

Гарантийные обязательства не распространяются на дефекты или повреждения, возникшие вследствие:

- Неправильного технического обслуживания Покупателем;
- Использования изделий в условиях, не соответствующих требованиям эксплуатации;
- Механических повреждений или разборки изделий Покупателем;
- Нарушения правил транспортировки и хранения.

После истечения срока гарантийного обслуживания предприятие-изготовитель обеспечивает послегарантийное обслуживание изделия на договорной основе.

С целью повышения качества изделия предприятие-изготовитель оставляет за собой право вносить изменения в конструкцию изделия без предварительного уведомления.

12. СВИДЕТЕЛЬСТВА О ПРИЕМКЕ И УПАКОВЫВАНИИ

Контроллер Promix-AD.RI.01 с указанной на корпусе датой выпуска изготовлен и принят в соответствии с ПШБА.304268.001 ТУ, обязательными требованиями государственных стандартов и действующей технической документацией, признан годным для эксплуатации и упакован ООО «ИТЦ «ПРОМИКС».



ООО «Инженерно-технический центр «ПРОМИКС»
214030, г. Смоленск, Краснинское ш., 35
Тел. (4812) 619-330

www.promix-center.ru

vk.com/promixcenter

www.facebook.com/Promixcenter



Все замечания и пожелания по продукции просьба направлять по адресу:
mail@promix-center.ru. Заранее благодарим!