

П а с п о р т

Контроллер управления доступом PW-150

1 Назначение контроллера

Контроллер управления доступом PW-150 предназначен для создания простых систем управления доступом с контролем одной двери и / или для использования в системах охранной сигнализации.

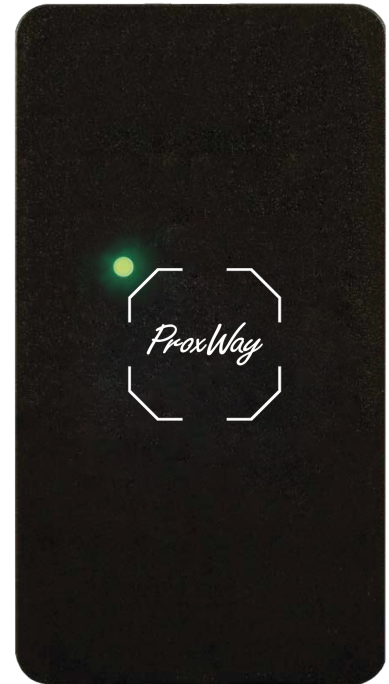
2 Комплектность поставки

В комплект поставки входит:

- прибор - 1 шт.
- диод 1N4007 - 1 шт.
- дюбель - 2 шт.
- саморез - 2 шт.
- перемычка (джампер) - 1 шт.
- паспорт - 1 шт.
- индивидуальная упаковка.

3 Краткие технические характеристики:

- Конфигурация выполняется со смартфона по Bluetooth (BLE)
- Идентификаторов – 254
- Журнал событий – 1000
- Вход DC для подключения датчика двери
- Вход RTE для подключения кнопки запроса прохода (REX)
- «Дневной» и «ночной» режимы по расписанию и вручную
- Подключения считывателя бесконтактных идентификаторов серии PW
- Напряжение питания +10,8...+15 В. Ток потребления от источника 12В не более 70 мА, амплитуда пульсаций источника питания постоянного тока, не более 500 мВ
- Одно реле (контакты NO, NC, COM) 3 А, 12 В и тревожный транзисторный выход - открытый коллектор, 12В, 60 мА
- Часы реального времени и энергонезависимая память
- Габаритные размеры прибора – 120 x 66,5 x 25,5 мм
- Масса прибора - 0.13 кг



4 Гарантийные обязательства

Гарантийный срок хранения – 6 месяцев со дня изготовления. Гарантийный срок эксплуатации – 18 месяцев с момента продажи.

В случае проведения пуско-наладочных или ремонтных работ организацией, не имеющей полномочий изготовителя на проведение этих работ, потребитель лишается гарантийного обслуживания.

По вопросам гарантийного обслуживания обращайтесь в реализующую организацию.

5 Мобильное программное обеспечение

Конфигуратор контроллера в автономном режиме



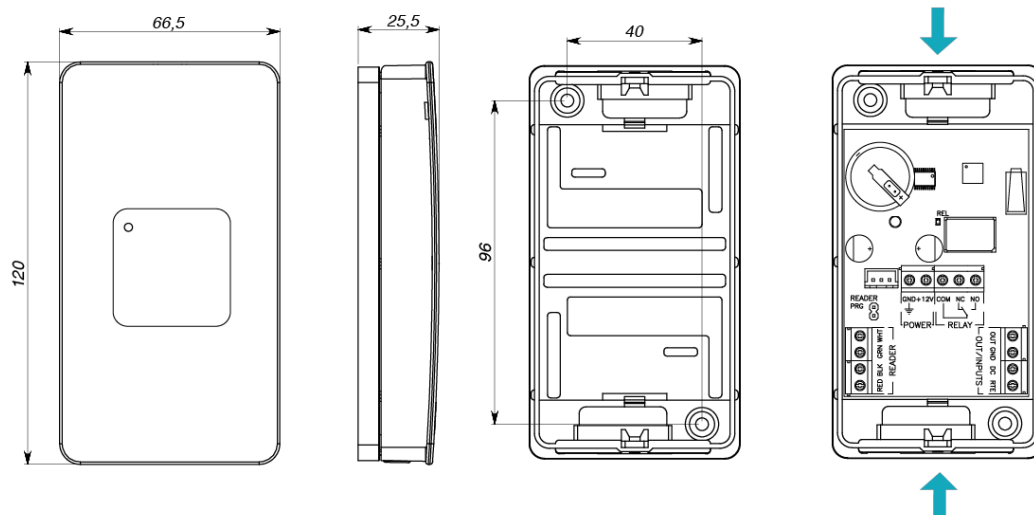
Мобильный идентификатор



6 Порядок подключения и установки контроллера

- 6.1 Откройте контроллер - выкрутите винт в нижней части контроллера, снимите верхнюю крышку, отсоедините разъем соединительного шлейфа от платы задней пластины (для модификации с сенсорной кнопкой запроса прохода)
- 6.2 Используя заднюю пластину контроллера как шаблон, разметьте и просверлите по месту два отверстия диаметром 5 мм и глубиной 30 мм
- 6.3 Выполните подводку кабелей сверху и /или снизу к прибору от блока питания, исполнительного устройства (замка), шлейфов от датчиков / кнопок

Силовые и другие кабеля не должны проходить менее чем в 0,1 м от корпуса прибора



- 6.4 Установите считыватель и выполните подводку его кабеля
- 6.5 Выполните коммутацию проводов блока питания, замка, считывателя, входов контроллера со шлейфами (описано в полной документации на контроллер)
- 6.6 Установите и закрепите заднюю пластину контроллера, подключите разъем соединительного шлейфа (для модификации с сенсорной кнопкой запроса прохода), наденьте верхнюю крышку и зафиксируйте винтом
- 6.7 Настройте контроллер с помощью мобильного приложения - конфигуратора
- 6.9 Устройство готово к работе

7 Сайт с полной документацией, описанием и ПО

Сайт производителя систем контроля доступа Proxway: proxway-ble.ru