

COLT10DP

10m Digital Pet Immune Detector



Pyronix Limited
Secure House, Braithwell Way, Hellaby,
Rotherham, South Yorkshire, S66 8QY
Customer support:
+44(0)845 6434 999 (local rate)
or +44(0)1709 535225
Hours: Mon to Fri, 8.00am till 6:30pm
Email: customer.support@pyronix.com
Website: www.pyronix.com

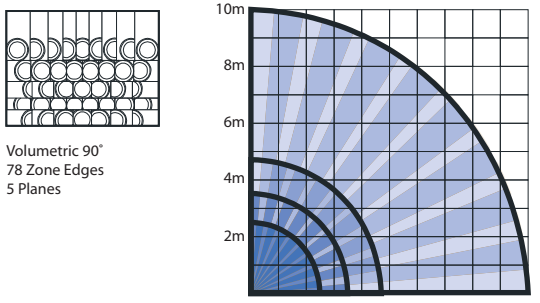
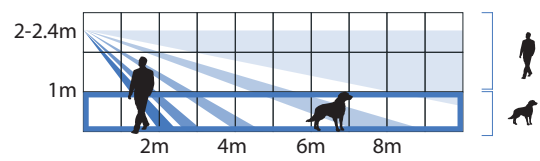
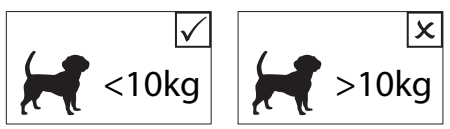
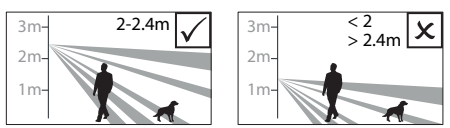


This product is approved for use in the residential, commercial and light industrial environment

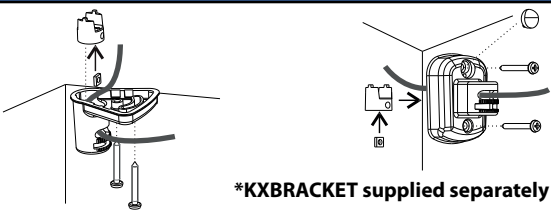
8 SPECIFICATIONS (QUICK REFERENCE)

Model:	Pyronix COLT10DP
Colour:	White
Weight:	58g without bracket
Dimensions:	Height = 82mm, Width = 50mm, Depth = 41mm
Casing:	3mm ABS, 0.4mm HDPE in lens area.
Detection method:	Low noise Dual Element Pyroelectric sensor
Sensitivity:	Digital high, auto & pet
Temperature compensation:	Digital
Detection range:	10m
Detection zones:	78
Detection speed:	0.3 - 3.0 m/s
Operating voltage:	9 - 16 VDC
Quiescent current:	15mA at 12V
Relay output:	SELV limits, 60Vdc, 50mA (42.4Vac peak)
Mounting height:	2m - 2.4m standard, 2.4m PI
Tamper switch:	12V 50mA
Storage temperature:	-40°C to 80°C
Operating temperature:	-30°C to 70°C
Emissions:	EN55022 Class B
Immunity:	Designed to new European standard EN50130-4

1 PET SETTINGS

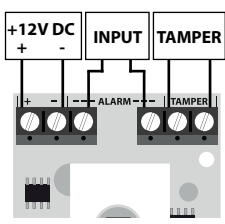


2 BRACKET CONNECTIONS

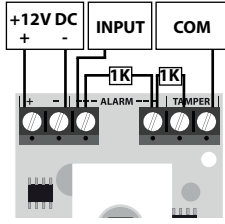


3 WIRING DIAGRAM

3.1 Double pole

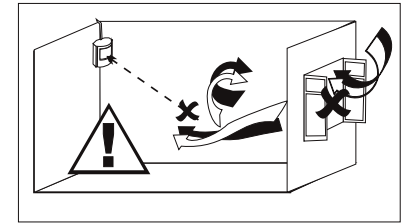
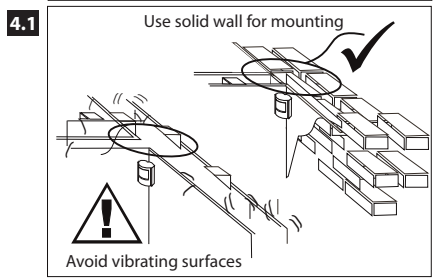
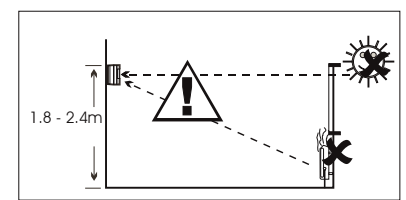
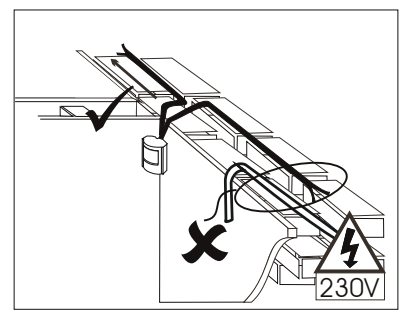


3.2 Double end of line

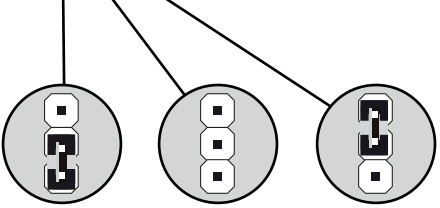
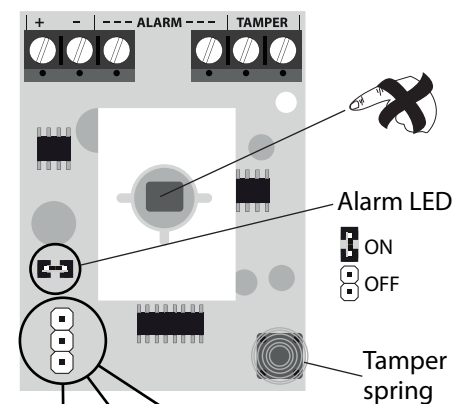


4 FALSE ALARM HAZARDS

Do not partially or completely obscure the detectors field of vision with large objects.

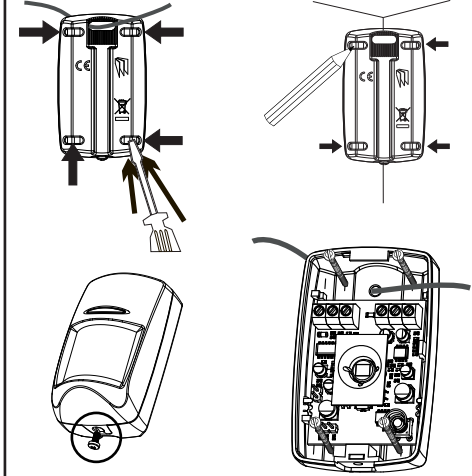


5 SENSITIVITY SETTINGS



5.1 Auto sensitivity 5.2 High sensitivity 5.3 Pet sensitivity

6 MOUNTING



7 WARRANTY

This product is sold subject to our standard warranty conditions and is warranted against defects in workmanship for a period of five years.

In the interest of continuing improvement of quality, customer care and design, Pyronix Ltd. reserves the right to amend specifications without giving prior notice.

<p>Detector digital inmune a mascotas de hasta 10kg.</p> <p>1. Configuraciones para anti mascotas</p> <p>2. Conexiones de soporte. Soporte vendido por separado.</p> <p>3. Diagrama de conexiones. Conexión doble polo. Conexión doble resistencia de fin de línea</p> <p>4. Riesgo de falsas alarmas. Use una pared sólida para montar. Evite superficies vibratorias</p> <p>5. Configuraciones de sensibilidad. LED de alarma Enc/App. Resorte de tamper 5.1 Sensibilidad automática. 5.2 Sensibilidad alta. 5.3 Sensibilidad mascotas</p> <p>6. Montaje</p> <p>7. Garantía. Este producto es vendido sujeto a nuestros estándares de garantía y es garantido contra defectos de fabricación por cinco años</p> <p>En nuestro interés por continuar mejorando continuamente la calidad, el cuidado al cliente y los diseños, Pyronix Ltd. se reserva el derecho de modificar las especificaciones sin previo aviso.</p> <p>Este producto es aprobado para ser usado en ambientes residenciales, comerciales e industriales ligeros.</p> <p>8. Especificaciones (referencia rápida)</p> <p>Modelo: Pyronix COLT10DP</p> <p>Color: Blanco</p> <p>Peso: 58g sin el soporte</p> <p>Dimensiones: Alto = 82mm, ancho = 50 mm y profundidad = 41mm</p> <p>Gabinete: ABS 3mm, 0.4mm HDPE en área de lente</p> <p>Método de detección: Elemento piro sensor dual de bajo ruido</p> <p>Sensibilidad: Digital alto, automático y mascotas</p> <p>Compensación de temperatura: Digital</p> <p>Rango de detección: 10m</p> <p>Zonas de detección: 78</p> <p>Velocidad de detección: 0.3 - 3.0 m/s</p> <p>Tensión de operación: 9 - 16 VDC</p> <p>Corriente de reposo: 15mA a 12V</p> <p>Salida de relé: Límites SELV, 60Vdc, 50mA (42.4Vac de pico)</p> <p>Altura de montaje: 2m - 2.4m standard, 2.4m mascotas</p> <p>Contacto de tamper: 12V 50mA</p> <p>Temperatura de almacenamiento: -40°C</p> <p>Temperatura de operación: -30°C</p> <p>Emissiones: EN55022 Clase B</p> <p>Inmunidad: Diseñado para el nuevo estándar europeo EN50130-4ean standard EN50130-4</p>	<p>1. Impostazioni per Animali</p> <p>2. Connessione staffe. Staffe fornite separatamente</p> <p>3. Schema di collegamento. 3.1 Collegamento a doppia polarità 3.2 Collegamento doppio di fine linea</p> <p>4. Pericolo di falsi allarmi. Utilizzare un muro solidoper l'installazione.Evitare superfici vibranti</p> <p>5. Impostazione della sensibilità. Led di allarme ON/OFF. Molla tamper. 5.1 sensibilità' auto. 5.2 Alta sensibilità' 5.3 Sensibilita' agli animali</p> <p>6. Montaggio</p> <p>7. Garanzia. Questo prodotto e' soggetto alle nostre condizioni di garanzia standard valide in caso di difetti di realizzazione per un periodo di 5 anni. Nell'ottica di un continuo miglioramento nella qualita', cura del cliente e progettazione, Pyronix Ltd si riserva il diritto di emendare le specifiche senza preavviso.</p> <p>Rivelatore ad immunita' animale fino a 10m</p> <p>Questo prodotto e' approvato per uso in contesti residenziali, commerciali e industriali</p> <p>8. Specifiche (breve referenza)</p> <p>Modello: Pyronix COLT10DP</p> <p>Colore: Bianco</p> <p>Peso: 58g senza staffa</p> <p>Dimensioni: Altezza=82mm, larghezza=50mm, profondita'=41mm</p> <p>Casing: 3mm ABS, 0.4mm HDPE nella zona della lente</p> <p>Metodo di rivelazione: Sensore piroelettrico due elementi e basso rumore</p> <p>Sensibilita': Digitale Alta. auto & animali</p> <p>Meccanismo di compensazione della temperatura: Digitale</p> <p>Distanza di rilevamento: 10m</p> <p>Zone di Rilevamento: 78</p> <p>Velocita' di rilevamento: 0.3 - 3.0 m/s</p> <p>Tensione operativa: 9 - 16 VDC</p> <p>Corrente quiescente 15mA at 12V</p> <p>Uscita a relé: SELV limits, 60Vdc, 50mA (42.4Vac peak)</p> <p>Altezza di installazione: 2m - 2.4m standard, 2.4m PI</p> <p>Tamper switch: 12V 50mA</p> <p>Temperatura di immagazzinamento -40°C</p> <p>Temperatura operativa: -30°C</p> <p>Emissioni: EN55022 Class B</p> <p>Immunita': Progettato in maniera conforme al nuovo standard europeo EN50130-4 ean e EN50130-4</p>	<p>Cyfrowy detektor odporny na ruch zwierzat zas. 10m</p> <p>1. Ustawienia dot. zwierzat</p> <p>2. Podłączenia wspornika. Wspornik dostarczany osobno</p> <p>3. Schemat połączeń. Podłączenie dwustanowe typu Double Pole. Podłączenie parametryczne typu Podwójny End of Line</p> <p>4. Ryzyka fałszywych alarmów. Mocować na pełnej ścianie</p> <p>Unikać wibrujących powierzchni</p> <p>5. Ustawienia czułości. Dioda LED ON/OFF gdy alarm. Sprężyna łącznika sabotażowego (tamper). 5.1 Czulość automatyczna. 5.2 Czulość wysoka 5.3 Czulość dot. zwierzat</p> <p>6. Mocowanie</p> <p>7. Gwarancja: Ten produkt objęty jest naszymi standardowymi warunkami gwarancji obejmującymi wady produkcyjne przez okres 5 lat. W interesie ciągłego polepszania jakości, obsługi klienta i projektowania, Pyronix Ltd. rezerwuje sobie prawo do zmiany dan technicznych bez wcześniejszych komunikatów.</p> <p>Ten produkt przeznaczony jest do używania w środowisku mieszkaniowym, komercyjnym i przemysłowym</p> <p>8. Dane techniczne (wersja skrócona)</p> <p>Model: Pyronix COLT10DP</p> <p>Kolor: biały</p> <p>Masa: 58g bez wspornika</p> <p>Wymiary: Wysokość = 82mm, Szerokość = 50mm, Głębokość = 41mm</p> <p>Obudowa: 3mm ABS, 0.4mm HDPE w obszarze soczewki.</p> <p>Sposób detekcji: Niskoszumny podwójny czujnik piroelektryczny</p> <p>Czulość: Cyfrowa wysoka, automatyczna i odp. na zwierzeta</p> <p>Kompensacja temperatury: Cyfrowa</p> <p>Zasięg detekcji: 10m</p> <p>Ilość stref detekcji: 78</p> <p>Prędkość detekcji: 0.3 - 3.0 m/s</p> <p>Napięcie znamionowe: 9 - 16 VDC</p> <p>Prąd spoczynkowy: 15mA przy 12V</p> <p>Parametry wyjścia: izolowane typu SELV, 60Vdc, 50mA (42.4Vac peak)</p> <p>Wysokość montażu: 2m - 2.4m standardowo, 2.4m PI</p> <p>Łącznik sabotażowy (tamper): 12V 50mA</p> <p>Temperatura przechowywania: -40°C</p> <p>Min. temperatura pracy: -30°C</p> <p>Emisja: EN55022 Class B</p> <p>Odporność: Zaprojektowane w zgodności z nową europejską normą EN50130-4</p>	<p>10 метровый детектор невосприимчивый к домашним животным</p> <p>1. Настройка от животных</p> <p>2. Установка кронштейна. Поставляется отдельно</p> <p>3. Диаграмма подключения. . 3.1 Без резистора. 3.2 Два резистора</p> <p>4. Причины ложных тревог. Используйте капитальные стены</p> <p>Избегайте дрожащих поверхностей</p> <p>5. Настройка чувствительности. Светодиод ВКЛ/ВЫКЛ</p> <p>Выключатель тампера 5.1 Авто чувствительность. 5.2 Высокая чувствительность. 5.3 Иммуитет от животных</p> <p>6. Монтаж</p> <p>7. Гарантия: Продукт подлежит стандартной заводской гарантии сроком на пять лет В целях совершенствования продукции Pyronix Ltd оставляет за собой право вносить не ухудшающие изменения без предварительного уведомления</p> <p>Продукт одобрен для использования в жилом, коммерческом и промышленном секторе</p> <p>8. Спецификация</p> <p>Модель: Pyronix COLT 10DP</p> <p>Цвет: Белый</p> <p>Вес: 58 грамм без кронштейна</p> <p>Размеры: Высота=82мм, Ширина=50мм, Толщина=41мм</p> <p>Корпус: 3мм ABS пластик, 0.4мм линза</p> <p>Метод обнаружения: Низко шумный, двойной пирозлектрический элемент</p> <p>Чувствительность: Цифровая высокая, авто и от животных</p> <p>Температурная компенсация: Цифровая</p> <p>Дальность обнаружения: 10 метров</p> <p>Количество зон: 78</p> <p>Скорость обнаружения: 0.3-3.0 м/с</p> <p>Рабочее напряжение: 9-16В пост. Тока</p> <p>Рабочий ток: 15mA при 12В</p> <p>Выход реле: 60В, 50mA пост.тока, 42.2В макс. Перем. Тока</p> <p>Высота монтажа: 2-2,4 метра стандарт, 2,4метра от животных</p> <p>Контакт тампера: 12В, 50mA</p> <p>Температура хранения: -40°C</p> <p>Рабочая температура: -30°C</p> <p>Соответствие: Класс В EN55022</p> <p>Иммунитет: Проектировано по новому Европейскому стандарту EN50130-4ean</p>