

PCX-RIX8i

Remote input expander with fast inputs



EN50131-3:2009
EN50131-1:2006+A1:2009
PD6662:2010
Security Grade 2
Environmental Class II



ENGLISH

Installation Notes

NOTE: The expander module can be mounted on typical building materials; such as wood, PVC, brick or metal etc. If you do encounter any problems with different surfaces, please contact customer.support@pyronix.com.

Programming Menu's Required:

A INSTALL RIX

B PROGRAM INPUTS

C LEDs:
POWER = GREEN.
OK = BLUE. Flashing = Data OK. Off = No Data.
FAULT = RED. Flashing = Not addressed properly. Off = No faults.

Specification

Input Voltage: 9-15V
Current Consumption: 45mA
Inputs: Programmable
Inputs: DEOL, SEOL, NC, Inertia
Dimensions Plastic Box: 173 x 125 x 32mm
Dimensions PCB: 128 x 87 x 16mm
Colour and Casing: White 3mm ABS with clear polycarbonate window.
Indication: LEDs (Power, OK and Fault)
Temperature: Storage: -20°C to 60°C
Certified: -10°C to 40°C
Nominal: -10°C to 50°C
Front and rear tamper protected

Warranty

This product is sold subject to our standard warranty conditions and is warranted against defects in workmanship for a period of two years (batteries excluded). In the interest of continuing care and design, Pyronix Ltd reserves the right to amend specifications, without giving prior notice.

Product Warning Information

For electrical products sold within the European Community. At the end of the electrical products life, it should not be disposed of with household waste. Please recycle where facilities exist. Check with your Local Authority or retailer for recycling advice in your country.

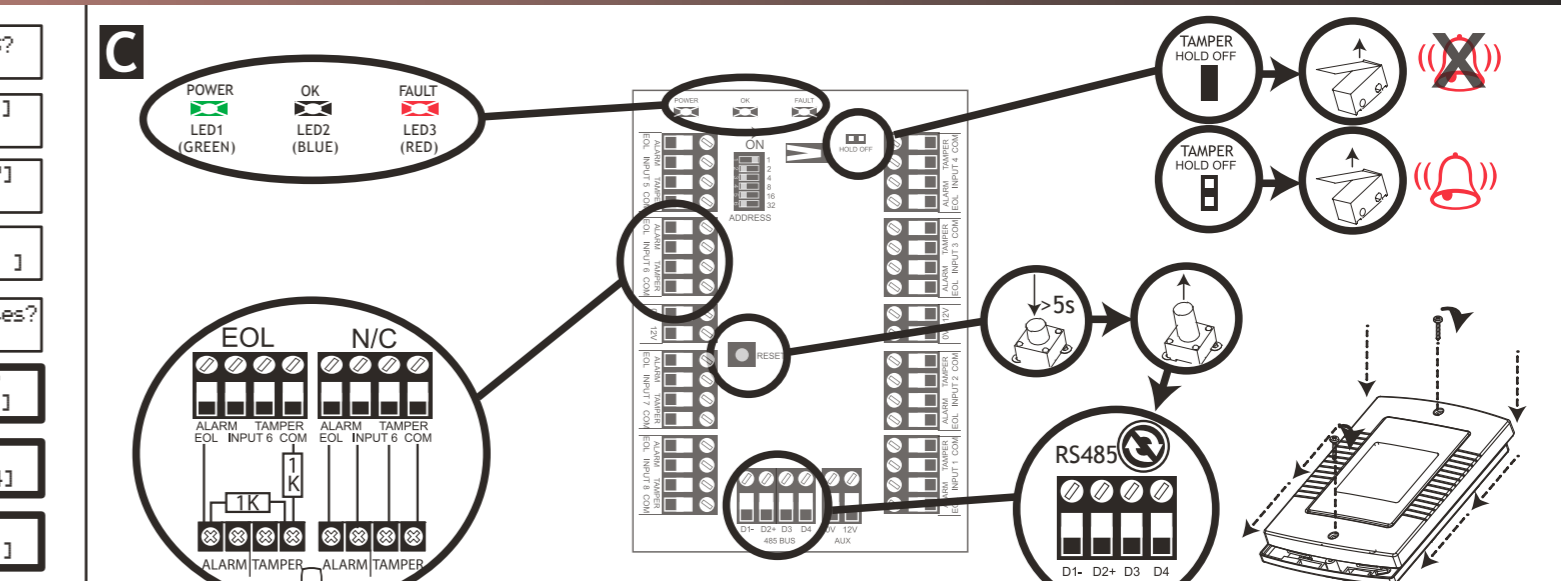
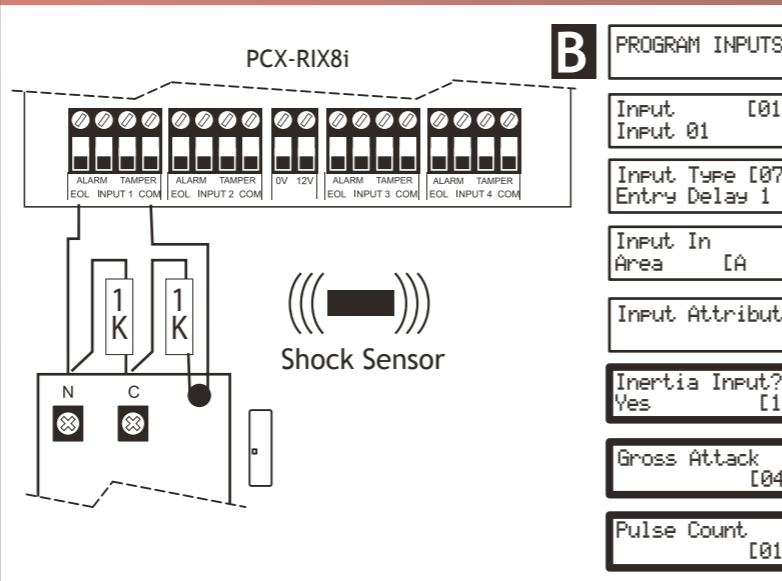
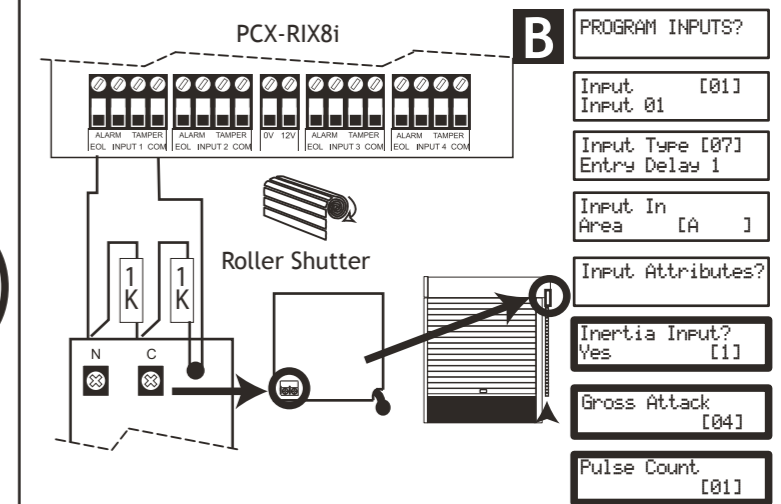
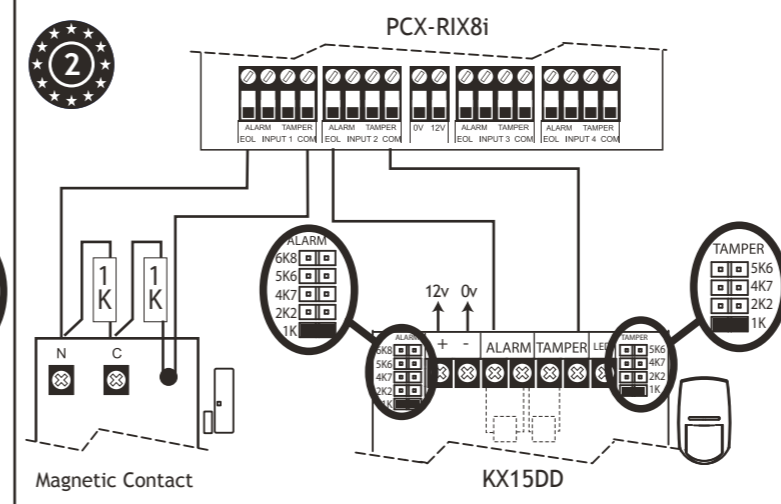
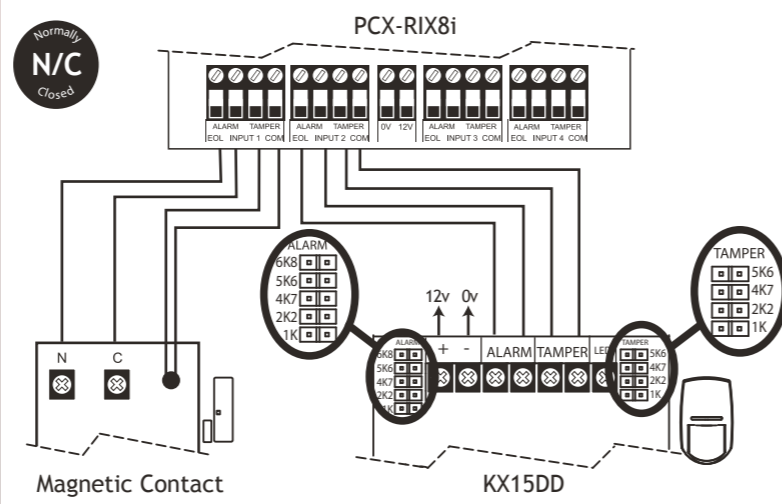
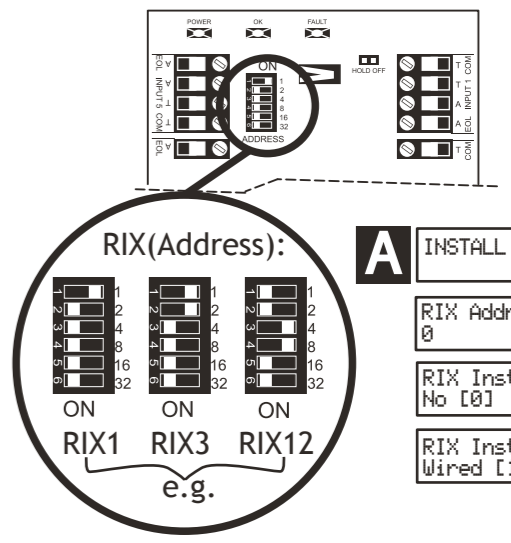
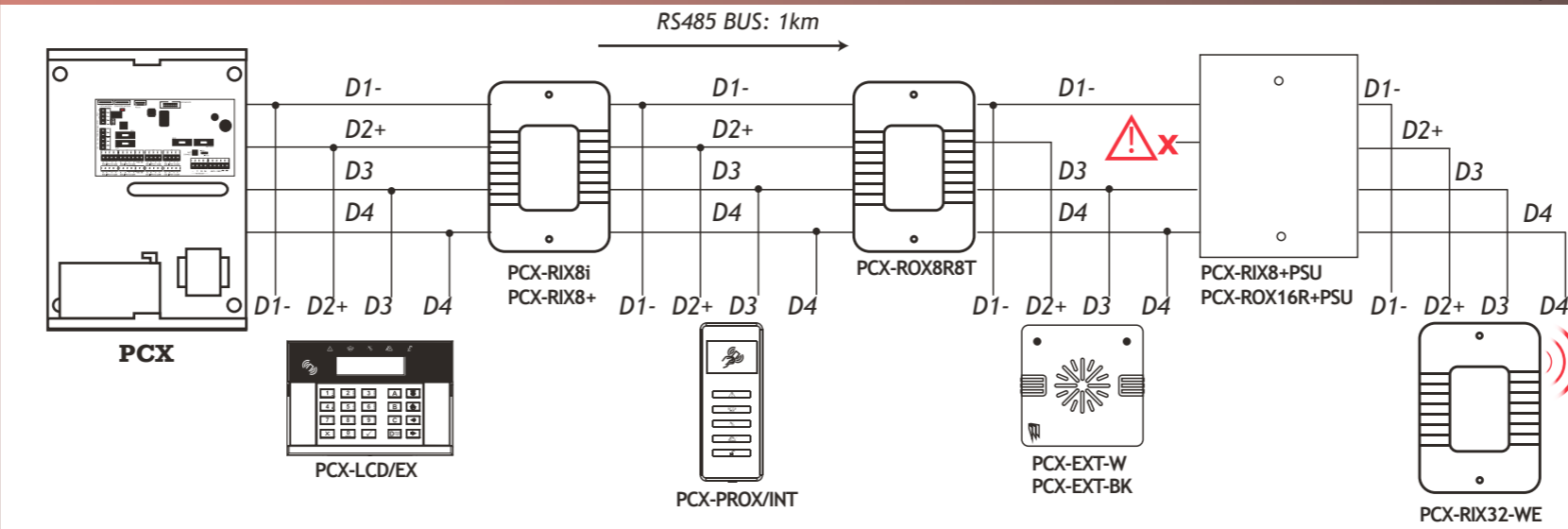
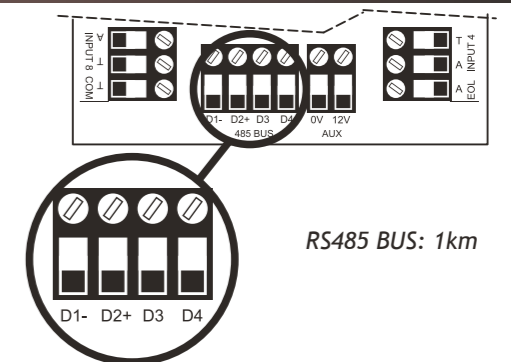
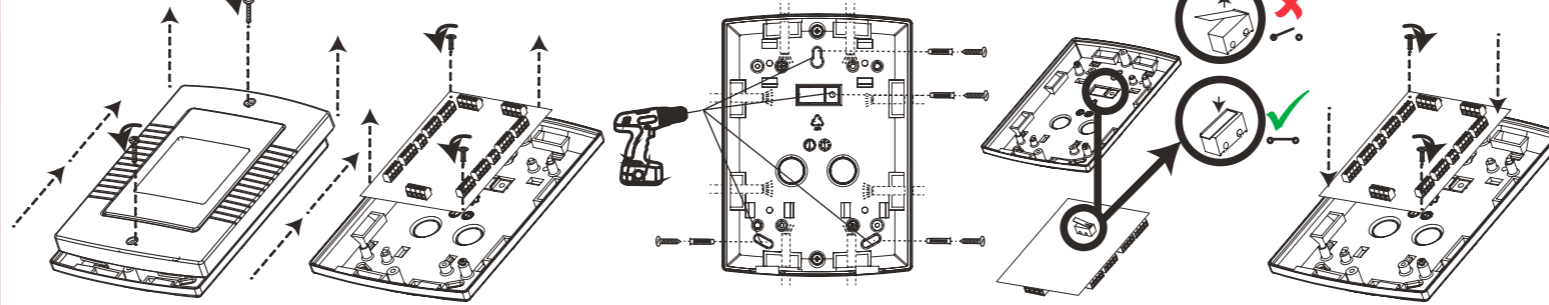
Compatible Products

The PCX-RIX8i can be connected to the following control panels/devices:

- PCX 46
- PCX 76i, 162i, 280i
- PCX 76iIP and 280iIP
- V2 GSM

Each control panel/device connects via the RS485 bus terminals: D1-,D2+,D3,D4.

START



END

ITALIAN

Note di installazione

NOTA: PCX-RIX8i può essere montato su materiali da costruzione tipici, come ad esempio ecc legno, PVC, mattone o metallo Se si riscontrano problemi con superfici diverse, si prega di contattare customer.support@pyronix.com

Menu di programmazione

- A** MODULI INGRESSI
- B** IMPOSTA INGRESSI (Ingressi Normali)
- C** LED: POWER / ALIMENTAZIONE = VERDE.

OK = BLU. Lampeggiante = Dati OK. Spento = No Dati.

FAULT / GUASTO = ROSSO. Lampeggiante = Non indirizzato. Spento = Nessun Guasto.

Caratteristiche tecniche

Tensione in ingresso: 9-15V

Consumo corrente: 45mA

Ingressi: programmabili

Ingressi: DEOL, SEOL, NC, Inerziali

Dimensioni della scatola di plastica: 173 x 125 x 32mm

Dimensioni PCB: 128 x 87 x 16 mm

Materiale: ABS bianco 3 millimetri con finestra trasparente in policarbonato.

Indicazione: LED (Alimentazione, OK e Guasto)

Temperatura di stoccaggio: da -20 ° C a 60 ° C

Certificata: -10 ° C a 40 ° C

Nominale: -10 ° C a 50 ° C

Antimanomissione anteriore e posteriore

Garanzia

Questo prodotto è venduto secondo le nostre condizioni di garanzia standard ed è garantito contro difetti di fabbricazione per un periodo di due anni.

Nell'interesse del miglioramento del prodotto e del design, PYRONIX Ltd si riserva il diritto di modificare specifiche, senza alcun preavviso.

Informazioni sul prodotto

Per i prodotti elettrici venduti all'interno della Comunità europea, una volta terminato l'uso, non devono essere smaltiti insieme ai rifiuti domestici ma si prega di riciclare in strutture apposite. Verificare con le autorità locali o il rivenditore per il riciclaggio di consulenza nel vostro paese. Per evitare possibili danni ai componenti, l'eventuale carica elettrostatica presente nel tuo corpo deve essere eliminata prima di toccare l'interno del gruppo. Questo può essere ottenuto toccando un conduttore metallico di messa a terra.

Compatibilità

Il lettore di prossimità da esterno può essere collegato alle seguenti centrali:

PCX 46, PCX 76i, 162i, 280i, IP e Enforcer 32-WE.

Ogni pannello / dispositivo di controllo si collega tramite morsetti del bus RS485: + D1-, D2, D3, D4.

RUSSIAN

Монтаж детектора:

ПРИМЕЧАНИЕ: PCX-RIX8i может быть установлен на типичные строительные материалы, такие как дерево, ПВХ, кирпич, металл и т.д. Если у вас возникнут проблемы с различными материалами, пожалуйста, свяжитесь с customer.support@pyronix.com

Шаги программирования извещателя

- A** УСТАНОВКА РАСШИРИТЕЛЯ
- B** ПРОГРАММИРОВАНИЕ ЗОН (Нормальные зоны)
- C** Светодиоды: Питание: Зелёный

Голубой: Мигает - Данные. Включен - Ок. Выкл. - Нет данных. Красный – Ошибка. Мигает – Нет адреса. Выкл. – Нет ошибок.

Технические спецификации

Напряжение питания: 9-15В

Ток потребления: 45mA

Зоны: Программируемые

Типы зон: с 1 резистором, с 2 резисторами, Н.З., вибро.

Габариты корпуса: 173 X 125 X 32мм

Размер платы: 128 X 87 X 16мм

Корпус: 3мм Белый ABC пластик с прозрачным стеклом.

Индикаторы: Светодиоды (питание, норма, ошибка)

Температура хранения: от -20°С до +60°С

Аттестовано: от -10°С до +40°С

Максимально: от -10°С до +50°С

Гарантия

По окончании срока службы батарея должна быть демонтирована и утилизирована в соответствии с местными правилами. Этот продукт продается с нашими стандартными гарантийными условиями. Гарантия от дефектов изготовления в течение двух лет (гарантия не распространяется на элементы питания). В интересах совершенствования продукции Pygonix Ltd оставляет за собой право изменять технические характеристики, без предварительного уведомления. Для электрических изделий, проданных в рамках ЕС: В конце срока эксплуатации электротехнической продукции, её не следует утилизировать вместе с бытовыми отходами.

Информация о продукте

Пожалуйста, утилизируйте, в соответствии с местным правилами, установленными местным органом власти. Чтобы предотвратить возможные повреждения компонентов при монтаже, любой статический заряд на вашем теле должен быть устранен, прежде чем прикасаться к плате извещателя. Это может быть достигнуто прикосновением, к какому либо заземлению металлическим проводником.

GREEK

Σημειώσεις εγκατάστασης

ΣΗΜΕΙΩΣΗ: Η PCX-RIX8i μπορεί να τοποθετηθεί σε επιφάνειες όπως ξύλο, PVC, τοίχο ή μέταλλο κλπ. Αν αντιμετωπίσετε κάποιο πρόβλημα με κάποια επιφάνεια τοποθέτησης, παρακαλώ επικοινωνήστε με customer.support@py-

Αναφορές

- A** ΕΓΚΑΤΑΣΤΑΣΗ ΕΠΕΚΤΑΣΗΣ
- B** ΠΡΟΓΡΑΜΜΑΤΙΣΜΟΣ ΖΩΝΩΝ (Κανονικές ζώνες)
- C** Ενδεικτικά LEDs: Τροφοδοσία=Πράσινο.

OK=Μπλε. Αναβοσβήνει=Δεδομένα OK. Σβηστό= Όχι Δεδομένα.

Σφάλμα=Κόκκινο. Αναβοσβήνει=Λάθος Διευθυνσιοδότηση. Σβηστό=Χωρίς Σφάλμα

Χαρακτηριστικά

Τάση τοφοδοσίας: 9-15V

Κατανάλωση: 45mA

Ζώνες: Προγραμματιζόμενες

Ζώνες: DEOL, SEOL, NC, Inertia

Διαστάσεις πλαστικού κουτιού: 173 x 125 x 32mm

Διαστάσεις πλακέτας: 128 x 87 x 16mm

Πλαστικό κουτί και χρώμα: Ασπρο 3mm ABS με παράθυρο.

Ενδείξεις: LEDs (Power, OK και Fault)

Θερμοκρασίες: Φύλαξη:-20°C to 60°C

Πιστοποιημένη:-10°C to 40°C

Κανονικές συνθήκες:-10°C to 50°C

Μπροστινός και πίσω διακόπτης TAMPER

εγγύηση

Επέκταση Ζωνών PCX-RIX8i καλύπτεται με εγγύηση καλής λειτουργίας 2 ετών. Η κατασκευάστρια εταιρία Pyronix Ltd, έχει το δικαίωμα στο μέλλον να αλλάξει κάποια χαρακτηριστικά, τα οποία κατά την εκτίμησή της βελτιώνουν τη λειτουργία, χωρίς προειδοποίηση.

Πληροφορίες για το προϊόν

Κατά την απόρριψη του προϊόντος, πρέπει να τηρούνται οι τοπικοί κανόνες ανακύκλωσης. Επίσης απαιτείται προσοχή για την προστασία του ηλεκτρονικού κυκλώματος, από πιθανές ηλεκτροστατικές εκκενώσεις μέσω του σώματος, κατά την επαφή σας με την πλακέτα της PCX-RIX8i.

Εγγύηση

HUNGARIAN

Telepítési megjegyzések

Megjegyzés: Az PCX-RIX8i a szokásos épületfelületekre telepíthető: fa, PVC, téglá, fém, stb... Ha problémába ütközik különböző felületek esetében, kérjük vegye fel a kapcsolatot velünk: customer.support@pyronix.com

Referenciák

A BŐVÍTŐ TELEPÍTÉSE

B BEMENETEK PROGRAMOZÁSA (Normál bemenetek)

C LED-ek: Táp = ZÖLD

Rendben = KÉK, Villog = Adat rendben, Nem világít = Nincs adat.

HIBA = PIROS, Villog = Nem megfelelően címezve, Nem világít = Nincs hiba

Specifikáció

Bemeneti feszültség: 9-15V

Áramfelvétel: 45mA

Bemenetek: Programozhatók

Bemenetek: DEOL, SEOL, NC, Rezgés

Műanyag ház méretei: 173 x 125 x 32mm

Áramköri kártya méretei: 128 x 87 x 16mm

Szín és burkolat: Fehér 3mm ABS átlátszó polikarbonát ablakkal.

Kijelzés: LEDEk (Táp, OK és Hiba)

Hőmérséklet: Tárolás: -20°C - 60°C

Minősített: -10°C - 40°C

Névleges: -10°C - 50°C

Első és hátsó szabotázsvédelem

Garancia

Ez a termék a szokványos garanciális feltételeink mellett kerül értékesítésre; a gyártásból eredő hibák ellen 2 évig garanciával védett. A Pyronix Ltd fenntartja a jogot, hogy a specifikációkat előzetes értesítés nélkül megváltoztassa.

Termék információ:

Az Európai Közösségen belül értékesített elektronikus eszközökre vonatkozóan: az elektronikai terméket élete végén nem szabad a háztartási hulladékkal együtt kidobni. Ahol lehetséges, kérjük, hasznosítsa újra a terméket. Vegye fel a kapcsolatot a helyi értékesítővel vagy forgalmazóval az újrahaznosítással kapcsolatos tanácsokért.

POLISH

Powierzchnie instalacji:

UWAGA: PCX-RIX8i może być mocowany na typowych budowlanych materiałach, takich jak: drewno, PVC, cegła lub metal itp. Jeśli występują jakieś problem z powierzchnią prosimy o kontakt z customer.support@pyronix.com

Wymagane programowanie z Menu

A EKSPANDERY WE

B PROGRAM.WEJSC (Normalne wejścia)

C Diody LED: Zasilanie=ZIELONA.

OK=NIEBIESKA. Miga= Dane OK. Wyłączona=Brak danych. USTERKA=CZERWONA. Miga=Niewłaściwie zaadresowane.

Wyłączona=brak błędów.

Specyfikacja techniczna

Napięcie wejścia: 9-15V

Pobór prądu: 45mA

Wejścia: Programowalne

Wejścia: DEOL, SEOL, NC, inercyjne

Wymiary obudowy: 173 x 125 x 32mm

Wymiary PCB: 128 x 87 x 16mm

Kolor i obudowa: Biała 3mm ABS z transparentnym poliwęglanowym oknem

Wskaźniki: diody LED (Power, OK i Fault)

Temperatura: przechowywanie:-20°C do 60°C

Certyfikowana:-10°C to 40°C

Znamionowa:-10°C to 50°C

Zabezpieczone tylnym i przednim łącznikiem sabotażowym

Gwarancja

Ten produkt jest sprzedawany zgodnie z naszą standardową gwarancją, obejmującą uszkodzenia powstałe w montażu, przez okres 2 lat (bez baterii).

Z powodu ciągłego podnoszenia jakości designu, Pyronix Ltd rezerwuje sobie prawo zmiany specyfikacji bez uprzedzenia.

Informacje o produkcie

Dla produktów elektrycznych sprzedawanych na obszarze Unii Europejskiej. Wrąz z końcem żywotności produktu, produkt nie może być utylizowany w odpadach domowych. Prosimy utylizować w specjalizowanych miejscach. .Prosimy o sprawdzenie w Państwa lokalnych urządach, lub też u sprzedawcy, gdzie znajduje się punkt zbiórki zużytego sprzętu. Aby uniknąć możliwego uszkodzenia elementów, ewentualna elektrostatyka musi zostać wyeliminowana z Państwa ciała, przed utworzeniem i manipulacją wewnątrz urządzenia. Można to wykonać poprzez dotknięcie uziemionego metalowego przewoduwnika.