

PCX-ROX8R8T

Remote output expander; 8 transistor and 8 relay outputs.



EN50131-3:2009
EN50131-1:2006+A1:2009
PD6662:2010
Security Grade 3
Environmental Class II



ENGLISH

Installation Notes

NOTE: The expander module can be mounted on typical building materials; such as wood, PVC, brick or metal etc. If you do encounter any problems with different surfaces, please contact customer.support@pyronix.com

References

A PROGRAM OUTPUTS (Programming Menu Required)

B LEDs:

Power = GREEN
RS485 IN = BLUE: Flashing = Data OK. Solid = Not Addressed.
Off = No Data.
RS485 Out = BLUE: Flashing = Data OK. Solid = Not Addressed.
Off = No Data.

Specification

Supply Voltage: 9-15V DC
Current Consumption: 25mA, Max 300mA when all outputs are active
PGM1 to PGM16: Programmable
PGM1 to PGM8 Type: Open Collector
PGM1 to PGM8 Normal State: Floating
PGM1 to PGM4 Active State: 0V
PGM9 to PGM16 Type: Relay, 3A, max 30V
PGM9 to PGM16 Normal State: Changeover NC & NO
PGM9 to PGM16 Active State: Changeover NC & NO
Dimensions Plastic Box: 173 x 125 x 32mm
Dimensions PCB: 135 x 90 x 15mm
EN50131 Certified: Grade 3.

Warranty

This product is sold subject to our standard warranty conditions and is warranted against defects in workmanship for a period of two years. In the interest of continuing care and design, Pyronix Ltd reserves the right to amend specifications, without giving prior notice.

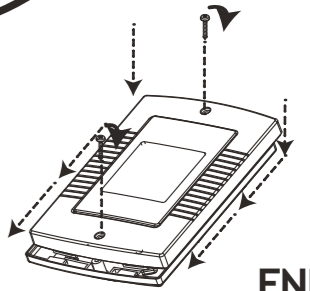
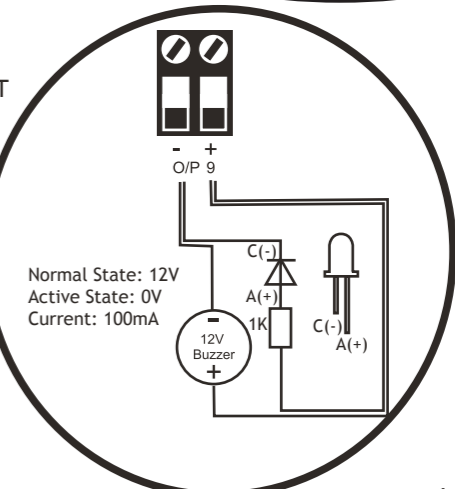
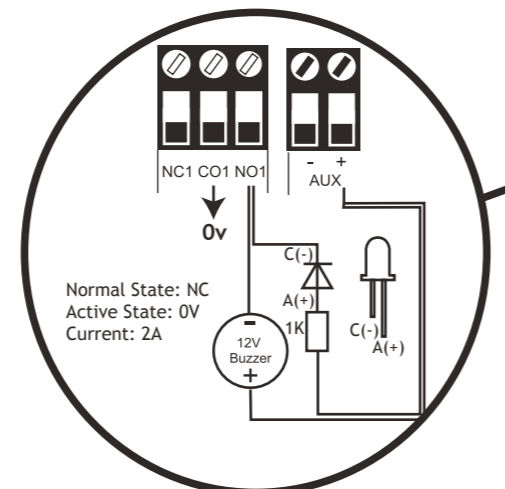
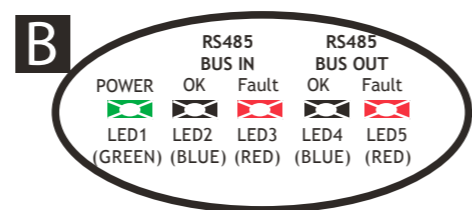
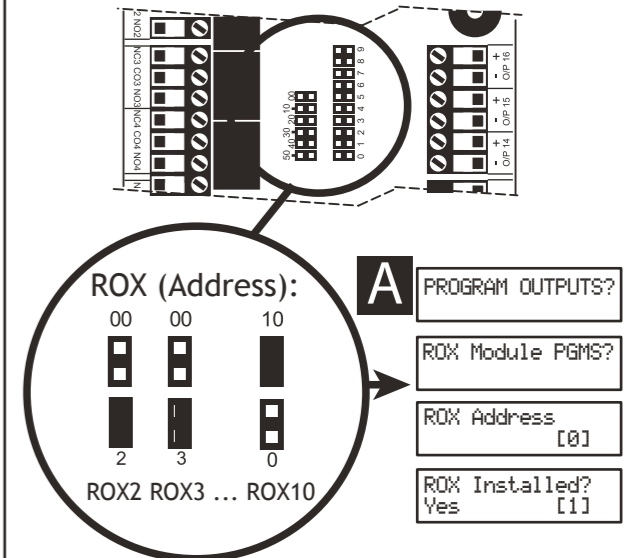
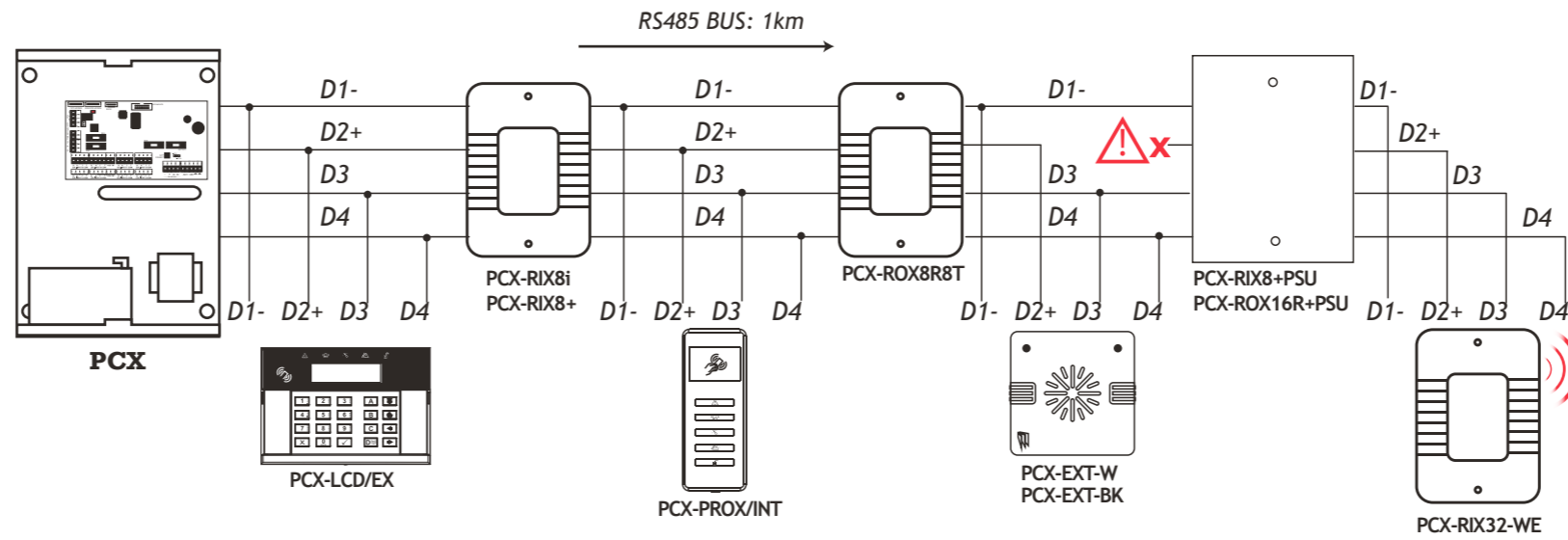
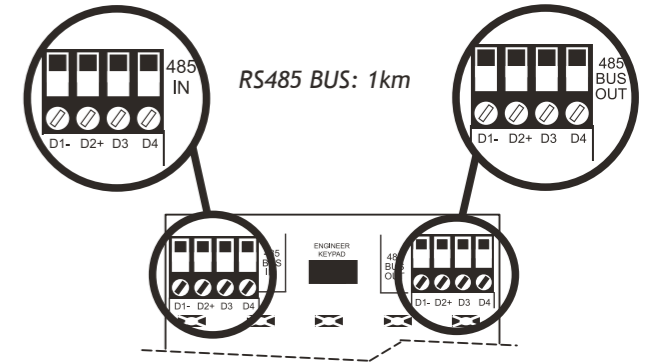
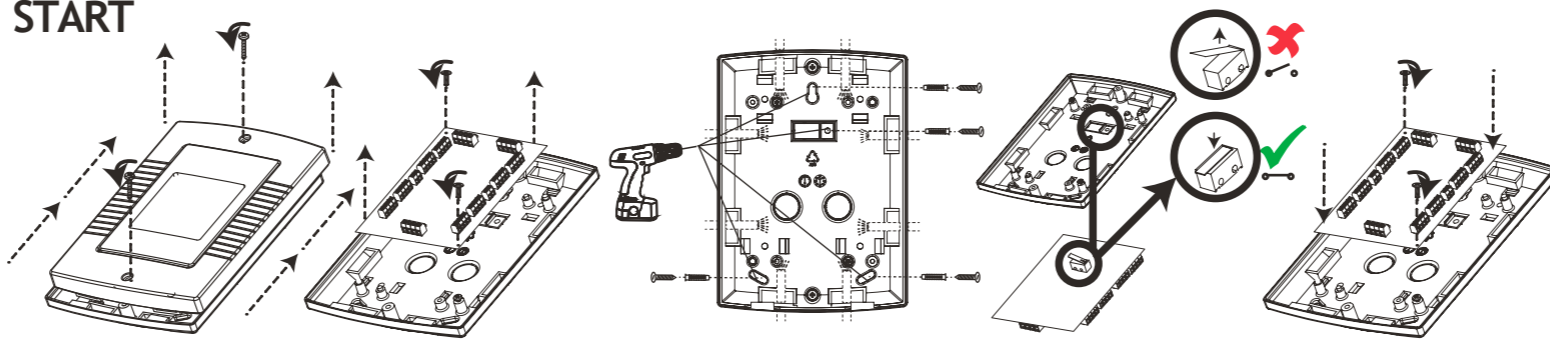
Product Warning Information

For electrical products sold within the European Community. At the end of the electrical products life, it should not be disposed of with household waste. Please recycle where facilities exist. Check with your Local Authority or retailer for recycling advice in your country.

Compatible Products

The PCX-RIX8+ can be connected to the following control panels/devices:
- PCX 46
- PCX 76i, 162i, 280i
- PCX 76iIP and 280iIP
- V2 GSM
Each control panel/device connects via the RS485 bus terminals: D1-, D2+, D3, D4

START



END

ITALIAN
Note di installazione
NOTA: PCX-ROX8R8T può essere montato su materiali da costruzione tipici, come ad esempio ecc legno, PVC, mattone o metallo Se si riscontrano problemi con superfici diverse, si prega di contattare customer.support@pyronix.com
Menu di programmazione
A IMPOSTA USCITE (Menu programmazione richiesta) B LED : Alimentazione (POWER) = Verde. RS485 - in = Blu : Pulsante = Dati OK . Accesso = Non indirizzato. Spento = Nessun dato. Fault = Per uso futuro . RS485 - out = blu. Fault (guasto alimentazione)= Rosso .
Caratteristiche tecniche
Tensione di alimentazione: 9-15V DC Consumo di corrente: 25mA, 300mA massimo quando tutte le uscite sono attive PGM1 a PGM16: programmabili PGM1 a PGM8 Tipo: Open Collector PGM1 a PGM8 Normale Stato: Flottante PGM1 a PGM4 Attivo Stato: 0V PGM9 a PGM16 Tipo: Relè, 3A, max 30V PGM9 a PGM16 Stato Normale: scambio NC e NO PGM9 a PGM16 Stato Attivo: scambio NC e NO Dimensioni della scatola di plastica: 173 x 125 x 32mm Dimensioni scheda PCB: 135 x 90 x 15mm Certificazione EN50131: Grado 3.
Garanzia

Questo prodotto è venduto secondo le nostre condizioni di garanzia standard ed è garantito contro difetti di fabbricazione per un periodo di due anni. Nell'interesse del miglioramento del prodotto e del design, PYRONIX Ltd si riserva il diritto di modificare specifiche, senza alcun preavviso.

Informazioni sul prodotto

Per i prodotti elettrici venduti all'interno della Comunità europea, una volta terminato l'uso, non devono essere smaltiti insieme ai rifiuti domestici ma si prega di riciclare in strutture apposite. Verificare con le autorità locali o il rivenditore per il riciclaggio di consulenza nel vostro paese. Per evitare possibili danni ai componenti, l'eventuale carica elettrostatica presente nel tuo corpo deve essere eliminata prima di toccare l'interno del gruppo. Questo può essere ottenuto toccando un conduttore metallico di messa a terra.

Compatibilità

Il lettore di prossimità da esterno può essere collegato alle seguenti centrali: PCX 46, PCX 76i, 162i, 280i, IP e Enforcer 32-WE. Ogni pannello / dispositivo di controllo si collega tramite morsetti del bus RS485: + D1-, D2, D3, D4.

ITALIAN
Montаж детектора:
Поставляемые с извещателем батареи были выбраны для обеспечения длительного срока службы, по соображениям безопасности, имеют ограниченный выходной ток. Батарея защищена при продаже от разряда кусочком пластика, который должен быть удален при монтае и работе.
Шаги программирования извещателя
A ПРОГРАМИРУЕМЫЕ ВЫХОДЫ (См. инструкцию) B Индикаторы: Включен = ЗЕЛЁНЫЙ RS485 ВХОД, ГОЛУБОЙ - мигает = Данные, Вкл. Постоянно = НЕТ адреса, ВЫКЛ = Нет Данных RS485 ВЫХОД, ГОЛУБОЙ: мигает = Данные Ок, Вкл. Постоянно = НЕТ адреса, ВЫКЛ = Нет Данных
Технические спецификации
Напряжение питания: 9- 15В пост. тока. Потребление: 25mA, 300mA при включении всех выходов. PGM1 по PGM16: программируются PGM1 по PGM8 тип: открытый коллектор PGM1 по PGM8 норма: 9- 15В PGM1 по PGM8 включено: 0В PGM9 по PGM16 тип: реле, 3А, макс 30В PGM9 по PGM16 норма: переключение НО/НС PGM9 по PGM16 включено: переключение НО/НС Габариты корпуса: 173 x 125 x 32mm Габариты платы: 135 x 90 x 15mm Сертифицировано: EN50131 Grade 3.
Информация о продукте

RUSSIAN
Монтаж детектора:
Поставляемые с извещателем батареи были выбраны для обеспечения длительного срока службы, по соображениям безопасности, имеют ограниченный выходной ток. Батарея защищена при продаже от разряда кусочком пластика, который должен быть удален при монтаже и работе.
Шаги программирования извещателя
A ПРОГРАМИРУЕМЫЕ ВЫХОДЫ (См. инструкцию) B Индикаторы: Включен = ЗЕЛЁНЫЙ RS485 ВХОД, ГОЛУБОЙ - мигает = Данные, Вкл. Постоянно = НЕТ адреса, ВЫКЛ = Нет Данных RS485 ВЫХОД, ГОЛУБОЙ: мигает = Данные Ок, Вкл. Постоянно = НЕТ адреса, ВЫКЛ = Нет Данных
Технические спецификации
Напряжение питания: 9- 15В пост. тока. Потребление: 25mA, 300mA при включении всех выходов. PGM1 по PGM16: программируются PGM1 по PGM8 тип: открытый коллектор PGM1 по PGM8 норма: 9- 15В PGM1 по PGM8 включено: 0В PGM9 по PGM16 тип: реле, 3А, макс 30В PGM9 по PGM16 норма: переключение НО/НС PGM9 по PGM16 включено: переключение НО/НС Габариты корпуса: 173 x 125 x 32mm Габариты платы: 135 x 90 x 15mm Сертифицировано: EN50131 Grade 3.
Информация о продукте
По окончании срока службы батарея должна быть демонтирована и утилизирована в соответствии с местными правилами. Этот продукт продается с нашими стандартными гарантийными условиями. Гарантия от defeцтов изготовления в течение двух лет (гарантия не распространяется на элементы питания). В интересах совершенствования продукции Pyronix Ltd оставляет за собой право изменять технические характеристики, без предварительного уведомления. Для электрических изделий, проданных в рамках ЕС: В конце срока эксплуатации электротехнической продукции, её не следует утилизировать вместе с бытовыми отходами.
Гарантия
Пожалуйста, утилизируйте, в соответствии с местным правилами, установленными местным органом власти. Чтобы предотвратить возможные повреждения компонентов при монтаже, любой статический заряд на вашем теле должен быть устранен, прежде чем прикасаться к плате извещателя. Это может быть достигнуто прикосновением, к какому либо заземлению металлическим проводником.
Совместимые продукты
PCX-ROX8R8T может быть подключен к следующим панелям управления: PCX 46, 76, 162i, 280i, и IP-панелям, а так же к Enforcer 32-WE и V2 GSM. Каждая панель управления подключается через клеммы шины RS485: D1-, D2 +, D3, D4

GREEK
Σημειώσεις εγκατάστασης
ΣΗΜΕΙΩΣΗ: Η PCX-ROX8R8T μπορεί να τοποθετηθεί σε επιφάνειες όπως ξύλο, PVC, τοίχο ή μέταλλο κλπ. Αν αντιμετωπίσετε κάποιο πρόβλημα με κάποια επιφάνεια τοποθέτησης, παρακαλώ επικοινωνήστε με customer.support@pyronix.com
Αναφορές
A ΠΡΟΓΡΑΜΜΑΤΙΣΜΟΣ ΕΞΟΔΩΝ (Από το μενού προγραμματισμού) B LEDs : Ισχύς = Πράσινο RS485 -in = Μπλε : Pulsing = Data OK . ON= δεν έχει διευθυνοιοδοτηθεί. Off = Δεν υπάρχουν δεδομένα. Fault = για μελλοντική χρήση. RS485 - έξοδος = μπλε .Fault = κόκκινο . Pulsing = μπαταρίας ή τροφοδοτικού σφάλμα .
Χαρακτηριστικά

Τάση τροφοδοσίας: 9-15V DC
Κατανάλωση ρεύματος: 25mA, 300mA Max, όταν όλες οι έξοδοι είναι ενεργές
PGM1 σε PGM16: Programmable
PGM1 σε PGM8 Τύπος: Τρανζίστορ (Ανοικτός συλλέκτης)
PGM1 σε PGM8 κανονική κατάσταση: Floating
PGM1 σε PGM4 σε ενεργοποίηση: 0V
PGM9 σε PGM16 Τύπος: Relay, 3Α, max 30V
PGM9 σε PGM16 Κανονική κατάσταση: NC & NO
PGM9 σε PGM16 Ενεργοποίηση: NC & NO
Διαστάσεις Πλαστικού κουτιού: 173 x 125 x 32 χιλιοστά
Διαστάσεις PCB: 135 x 90 x 15mm
EN50131 Πιστοποιητικό: GRADE 3.

εγγύηση

Η Ασύρματη Μαγνητική επαφή MC1-WE καλύπτεται με εγγύηση καλής λειτουργίας 2 ετών (εξαιρούνται οι μπαταρίες). Η κατασκευάστρια εταιρία Pyronix Ltd, έχει το δικαίωμα στο μέλλον να αλλάξει κάποια χαρακτηριστικά, τα οποία κατά την εκτίμησή της βελτιώνουν τη λειτουργία, χωρίς προειδοποίηση.

Πληροφορίες για το προϊόν

Κατά την απόρριψη του προϊόντος, πρέπει να τηρούνται οι τοπικοί κανόνες ανακύκλωσης. Επίσης απαιτείται προσοχή για την προστασία του ηλεκτρονικού κυκλώματος, από πιθανές ηλεκτροστατικές εκκενώσεις μέσω του σώματος, κατά την επαφή σας με την πλακέτα της PCX-ROX8R8T.

Συμβατά προϊόντα

Το PCX-ROX8R8T μπορεί να συνδεθεί με τους ακόλουθους πίνακες ελέγχου / συσκευές :
- PCX 46 , PCX 76i , 162i , 280i , και IP πάινελ , Enforcer 32 - WE , V2 GSM
Κάθε πίνακας ελέγχου / συσκευή συνδέεται μέσω των ακροδεκτών διαύλου RS485 : D1 - , D2 + , D3 , D4

SPANISH
Informacje o produkcie:
Nota: El PCX-ROX8R8T puede ser montado sobre los materiales típicos de construcción como madera, PVC, ladrillos, metal, etc. Si encuentra problemas con diferentes superficies, por favor consulte con customer.support@pyronix.com
Referencias
A PROGRAMAR SALIDAS (Menú de Programación Requerido) B LEDs Alimentación = Verde Entrada RS485 = Azul. Pulsatil = Datos OK. Enc = No direccionado. Apg. = Sin datos. A-Falla = Para uso futuro Salida-RS485 = Azul P-Falla = Rojo. Pulsatil = Batería o falla de FAL
Especificaciones técnicas

TURKISH
Uygulama Yüzeyleri:
NOT: PCX-ROX8R8T ahşap, PVC, tuğla veya metal gibi yüzeylere montajı yapılmalıdır. Farklı yüzeylerde herhangi bir problemle karşılaşırsanız lütfen customer.support@pyronix.com adresinden iletişime geçiniz.
Programlama Menüü için gereken:
A PROGRAM ÇIKIŞLARI (Programlama Menüü Gerekli) B LEDler Power = Yeşil RS485 IN = Mavi. Yanıp Sönme = Veri Akışı. Sabit=Adreslenmemiş. Sönük=Data Yok. RS485 OUT = Mavi. Yanıp Sönme = Veri Akışı. Sabit = Adreslenmemiş. Sönük = Veri Yok
Teknik Sarname
Besleme Gerilimi : 9-15V DC Akım Tüketimi : 25mA, tüm çıkışlar aktifken maksimum 300mA PGM1 ile PGM16 arası : Programlanabilir PGM1 ile PGM8 arası çalışma tipi : Açık Kollektör PGM1 ile PGM8 arası Normal Durum : Sızıntı PGM1 ile PGM4 arası Aktif Durum : 0V PGM9 ile PGM16 arası çalışma tipi : Röle, 3A, Maksimum 30V PGM9 ile PGM16 arası Normal Durum : NC & NO geçişi PGM9 ile PGM16 arası Aktif Durum : NC & NO geçişli Plastik Kutu Ölçüleri : 173 x 125 x 32 mm PCB ölçüleri : 135 x 90 x 15 mm EN50131 Sertifika: 3. Sınıf
Garanti
Bu ürün standart garanti koşullarına tabi olarak satılmaktadır ve iki yıl boyunca işçilik hatalarına karşı garantilidir (piller hariç). Sürekli bakım ve tasarım açısından, PYRONIX Ltd, önceden bildirimde bulunmaksızın, teknik özellikleri değiştirme hakkını saklı tutar. Elektrikli ürünler Avrupa Birliği içerisinde satılır.
Ürün Bilgisi

Este producto es comercializado sujeto a nuestras condiciones de garantía contra defectos de fabricación por un período de dos años (baterías excluidas). En nuestro interés por el continuo desarrollo de diseño, Pyronix Ltd. se reserva el derecho de enmendar las especificaciones sin notificación previa.

Información Del Producto

Para productos eléctricos vendidos dentro de la Comunidad Europea. Al final de la vida útil de este producto, no debe ser desechado junto con los desperdicios domésticos. Por favor, recicle cuando existan las posibilidades de hacerlo. Averigüe consultando a las autoridades locales o al vendedor minorista para el reciclaje en su país. Para prevenir daños en los componentes, antes de tocar el interior de la unidad, deberá ser eliminada de su cuerpo toda carga estática. Esto puede efectuarse tocando algún conductor metálico conectado a tierra.

Productos compatibles

El PCX-ROX8R8T puede ser conectado a los siguientes paneles de control/ dispositivos
- Los panels PCX 46, PCX 76i, 162i, 280i, y IP, Enforcer 32-WE, V2 GSM
Cada panel de control/dispositivo se conecta vía terminales RS485 del bus de datos: D1-,D2+,D3,D4

HUNGARIAN
Telepítési megjegyzések
Megjegyzés: Az PCX-ROX8R8T a szokásos épületfelületekre telepíthető: fa, PVC, téglá, fém, stb... Ha problémába ütközik különböző felületek esetében, kérjük vegye fel a kapcsolatot velünk: customer.support@pyronix.com
Referenciák

A **PROGRAM KIMENETEK (Programozói menü szükséges)**

B **LED-ek:**

Táp = zöld
RS485 BE = kék: Villog = Adat rendben. Világít = Nincs megcímmezve. Nem világít = nincs adat.
RS485 KI = kék: Villog = Adat rendben. Világít = Nincs megcímmezve. Nem világít = nincs adat.

Specifikáció

Tápfeszültség: 9-15V DC
Aramfelvétel: 25 mA, maximum 300 mA, ha minden relé aktív
PGM1-PGM16: Programozható
PGM1 – PGM8 kimenetek: open collector
PGM1 – PGM8 normál állapot: szakadás
PGM1 – PGM4 aktív állapot: 0 V
PGM9 – PGM16 kimenetek: 3A-es relék, max. 30V
PGM9-PGM16 normál állapot: Vagy NC, vagy NO
PGM9-PGM16 aktív állapot: NC-ről nyitott kontaktusra vált, NO-ról zárta
A műanyag doboz méretei: 173 x 125 x 32mm
NYAK méretei: 135 x 90 x 15mm
EN50131-minősített: Grade 3. osztályú

Garancia

Ez a termék a szokványos garanciális feltételeink mellett kerül értékesítésre; a gyártásból eredő hibák ellen 2 évig garanciával védett. A Pyronix Ltd fenntartja a jogot, hogy a specifikációt előzetes értesítés nélkül megváltoztassa.

Figyelem

Az Európai Közösségen belül értékesített elektronikus eszközökre vonatkozóan: az elektronikai terméket élete végén nem szabad a háztartási hulladékkal együtt kidobni. Ahol lehetséges, kérjük, hasznosítsa újra a terméket. Vegye fel a kapcsolatot a helyi értékesítővel vagy forgalmazóval az újrahasznosítással kapcsolatos tanácsokért.

Kompatibilis eszközök

A PCX-ROX8R8T-t a következő központokkal/eszközökkel használhatjuk:
- PCX 46, PCX 76i, 162i, 280i, és IP központok, Enforcer 32-WE, V2 GSM
Each control panel/device connects via the RS485 bus terminals: D1-,D2+,D3,D4
Mindegyik központ/eszköz az RS485 busz sorkapcsain keresztül csatlakozik: D1-, D2+, D3, D4

POLISH
Powierzchnie instalacji:
UWAGA: PCX-ROX8R8T może być mocowany na typowych budowlanych materiałach, takich jak: drewno, PVC, cegła lub metal itp. Jeśli występują jakieś problem z powierzchnią prosimy o kontakt z customer.support@pyronix.com
Wymagane programowanie z Menu
A PROGRAMOWANIE WYJŚĆ (Wymagane programowanie z menu) B LED: Zasilanie=ZIELONA RS485-in=NIEBIESKA: Miga=Dane OK. Świeci=niezaadresowane. Wyłączona=Brak danych. A-Fault= Do przyszłego zastosowania. RS485-out=NIEBIESKA P-Fault=CZERWONA. Miga=Błąd zasilacza lub akumulatora.
Specyfikacja techniczna

Napięcie zasilania: 9-15VDC
Pobór prądu: 25mA, max 300mA, gdy aktywne wyjścia
PGM1 do PGM16: Programowalne
PGM1 do PGM8 Typ: Open Collector
PGM1 do PGM8 Stan normalny: Floating
PGM1 do PGM4 Stan aktywny: 0V
PGM9 do PGM16 Typ: Przekźnik, 3A, max 30V
PGM9 do PGM16 Stan normalny: przełącznik NC & NO
PGM9 to PGM16 Stan aktywny: przełącznik NC & NO
Wymiary obudowy tworzywowej: 173 x 125 x 32mm
Wymiary PCB: 135 x 90 x 15mm
Certyfikacja EN50131: Stopień zabezpieczenia 3.

Gwarancja

Ten produkt jest sprzedawany zgodnie z naszą standardową gwarancją, obejmującą uszkodzenia powstałe w montażu, przez okres 2 lat (bez baterii). Z powodu ciągłego podnoszenia jakości designu, Pyronix Ltd rezerwuje sobie prawo zmiany specyfikacji bez uprzedzenia.

Informacje o produkcie

Dla produktów elektrycznych sprzedawanych na obszarze Unii Europejskiej. Wraz z końcem żywotności produktu, produkt nie może być utylizowany w odpadach domowych. Prosimy utylizować w specjalizowanych miejscach. .Prosimy o sprawdzenie w Państwa lokalnych urzędach, lub też u sprzedawcy, gdzie znajduje się punkt zbiórki zużytego sprzętu. Aby uniknąć możliwego uszkodzenia elementów, ewentualna elektrostatyka musi zostać wyeliminowana z Państwa ciała, przed otwarciem i manipulacją wewnątrz urządzenia. Można to wykonać poprzez dotknięcie uziemionego metalowego przewodnika.

Produkty kompatybilne

PCX-ROX8R8T może być podłączony do następujących central/urządzeń:
- PCX 46, PCX 76i, 162i, 280i, and IP panels, Enforcer 32-WE, V2 GSM
Każda centrala/urządzenie podłącza się poprzez zaciski magistrali RS485: D1-,D2+,D3,D4