

XD15TT

Индивидуальный извещатель охраны периметра



EN50131-2-4:2008
EN50131-1:2006+A1:2009
PD6662:2010
Класс безопасности 2
Климатический класс II



РУССКИЙ

Спецификация

Корпус: 3мм поликарбонат, Линза 0.4мм ПЭВП
Тройной метод обнаружения:
2 двойных пассивных инфракрасных сенсора и СВЧ.
Частоты СВЧ: 9.87, 9.90, 9.91ГГц
Чувствительность: выбирается АВТО или ВЫСОКАЯ
Температурная компенсация: Цифровая
Скорость обнаружения: 0,25 - 2,5м/с
Рабочее напряжение: 9-16В, норма 13.8В
Выходы реле: 2 X 60В, 50мА
Высота установки: 1м
Невосприимчивость к животным: до 24 кг, установка на 1 метр.
Тампер контакт: 12В, 50мА защита на вскрытие и отрыв.
Температура хранения: -40°С до 80°С
Рабочая температура: -30°С до 70°С
Эл. Магнитная Совместимость: EN55022 Класс 2
Соответствие: EN50130-4

Гарантия

Этот продукт продается в соответствии с нашими стандартными условиями гарантии от дефектов изготовления в течение двух лет. В интересах постоянного совершенствования и дизайна, Pyronix Ltd оставляет за собой право вносить изменения в спецификации без предварительного уведомления.

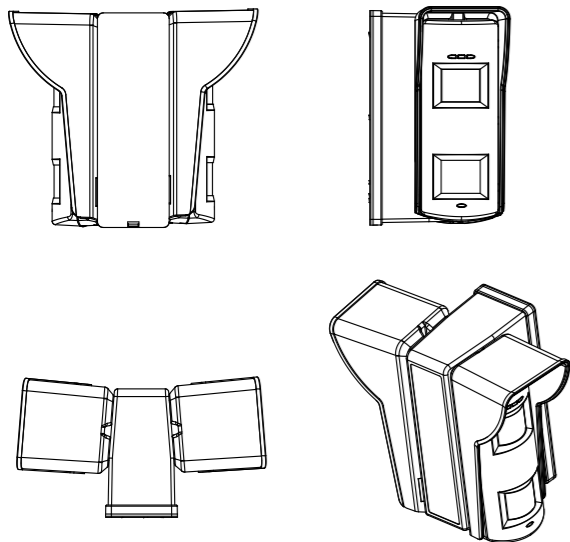
Информация о продукте

Для изделий, продаваемых в рамках Европейского сообщества. После окончания срока службы продукта, его следует сдавать в переработку в специально оборудованных местах. Обратитесь в местную администрацию по вопросу утилизации в вашей стране.

Дополнительный кронштейн:

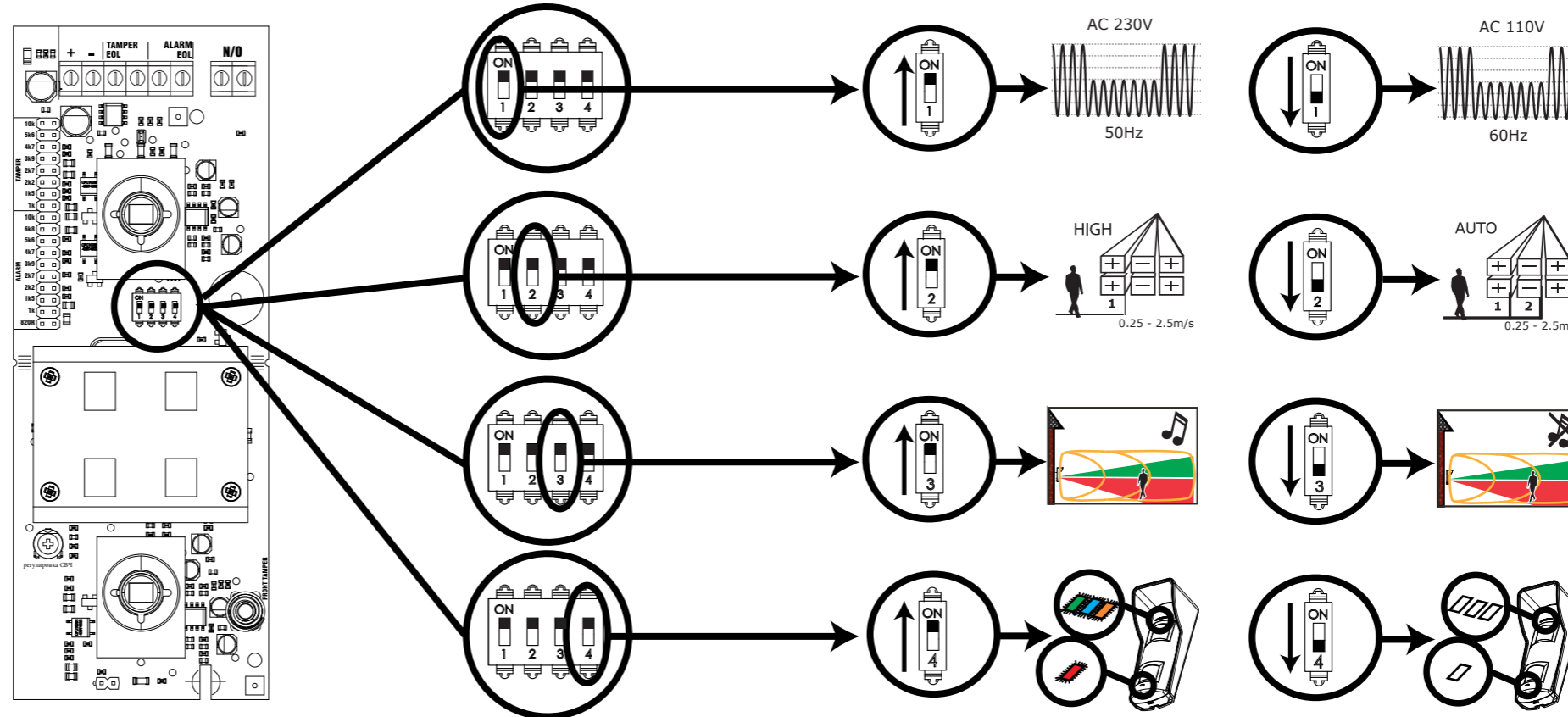
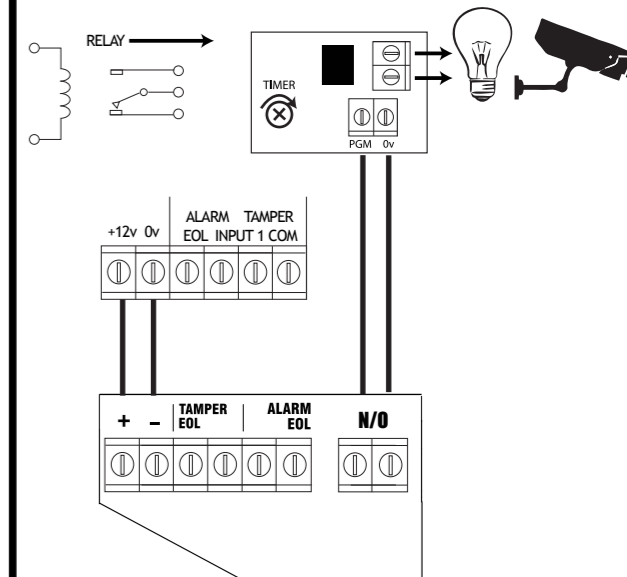
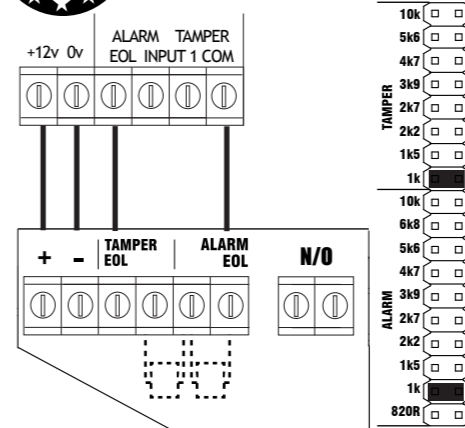
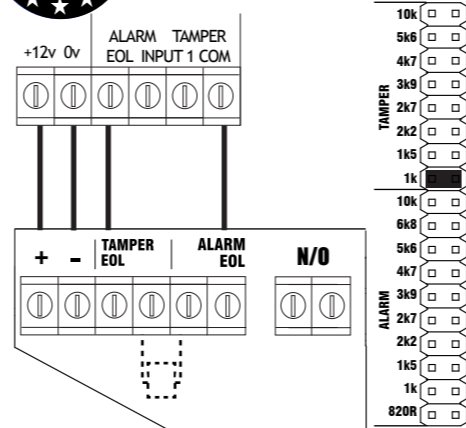
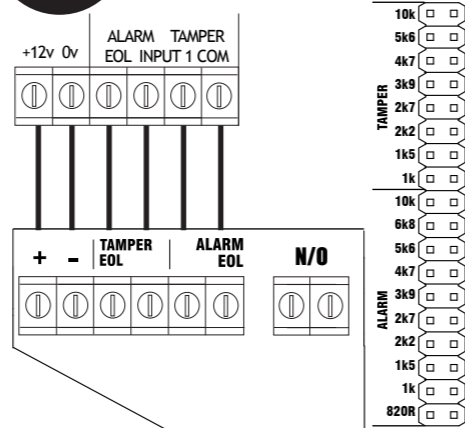
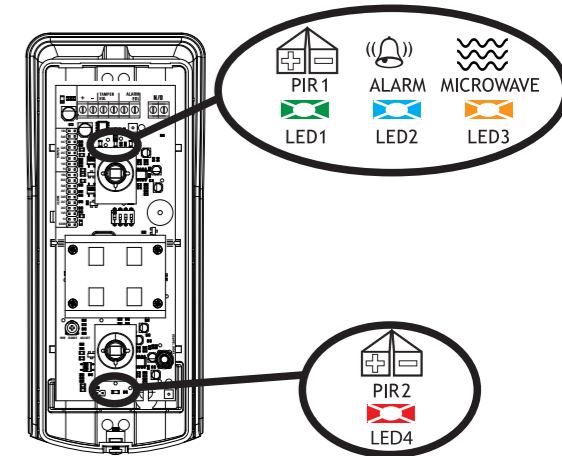
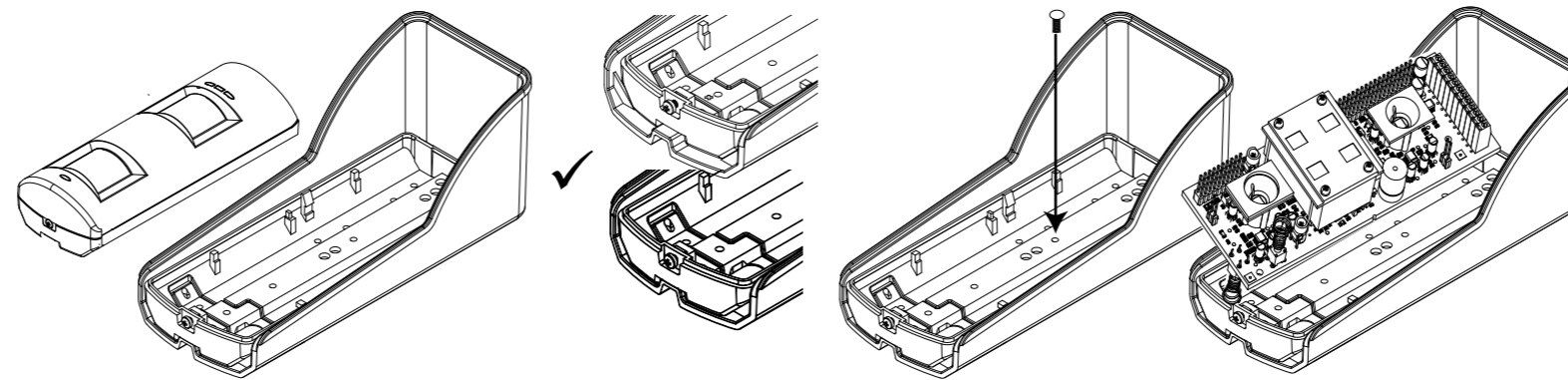
Отдельно приобретается монтажный кронштейн. Он предназначен для максимальной защиты периметра. На кронштейне могут быть установлены один или два XD15TT. Диаграммы на стр. 2 показывают, как кронштейн может быть использован для защиты периметра дома и стены.

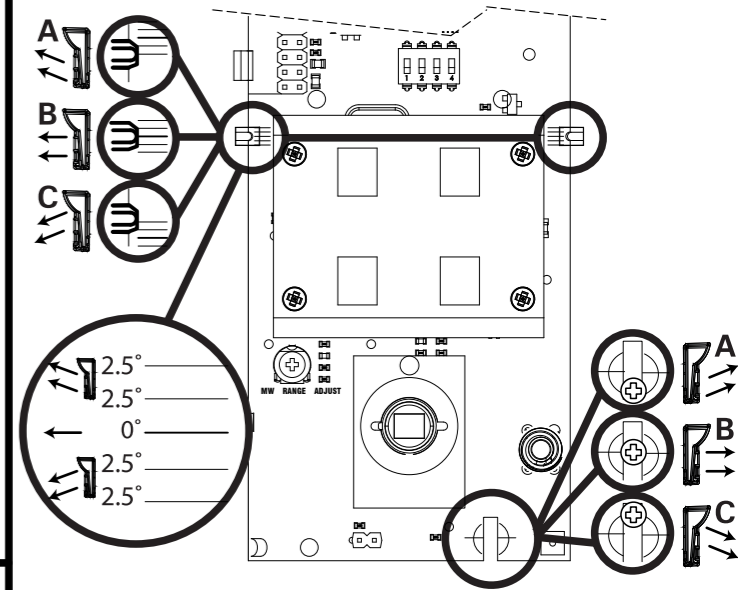
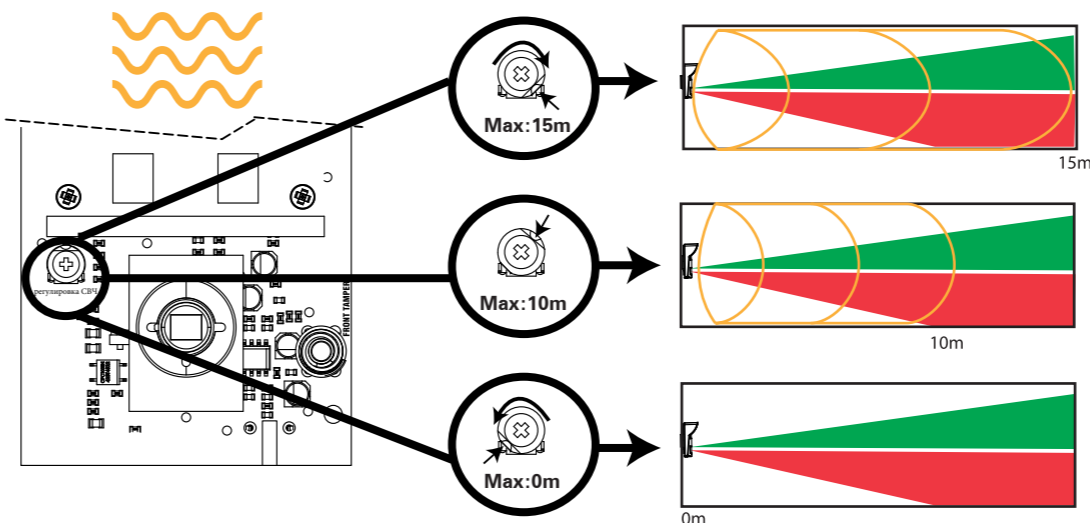
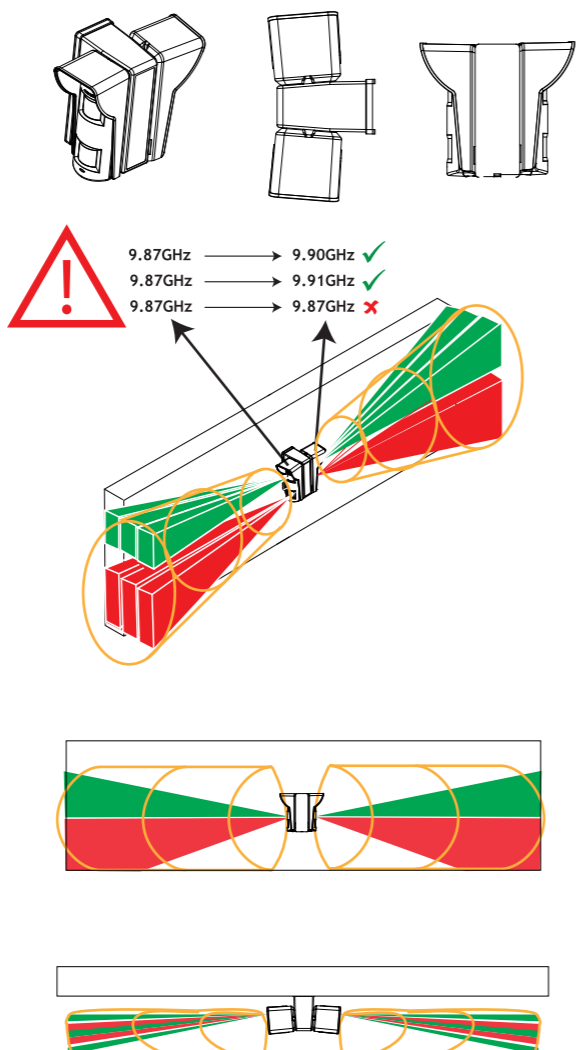
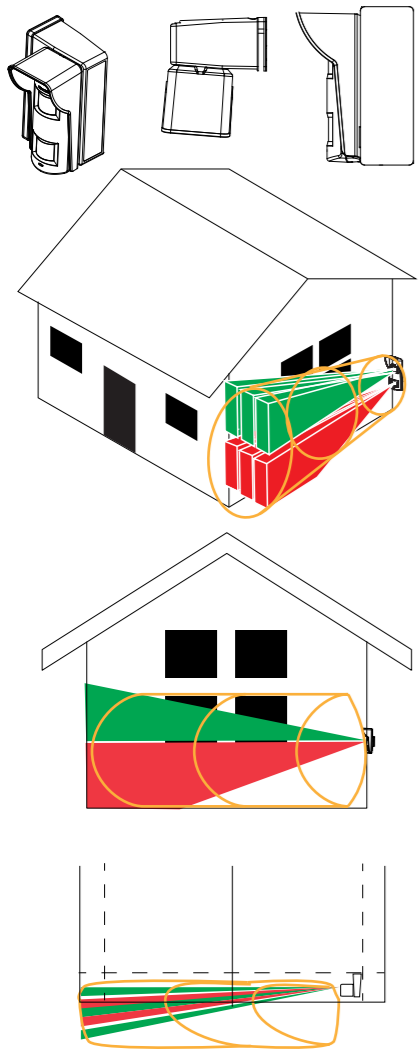
ПРИМЕЧАНИЕ: Если предполагается установка двух XD15TT, то они должны быть приобретены с различным диапазоном частоты.



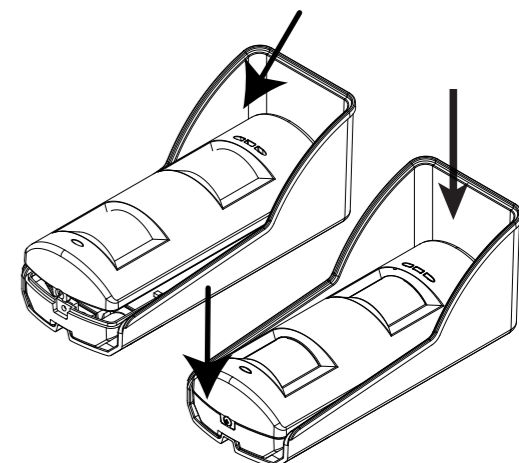
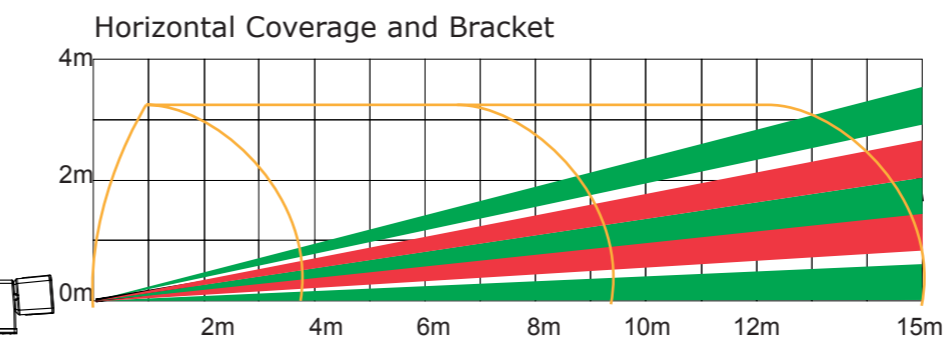
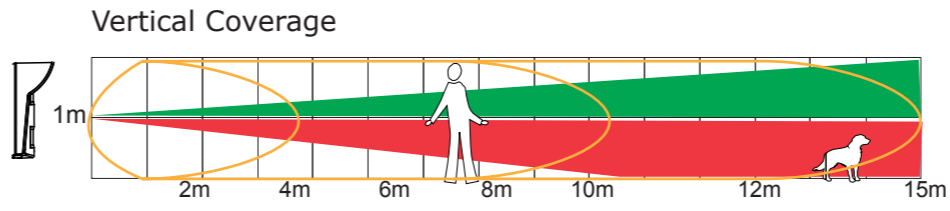
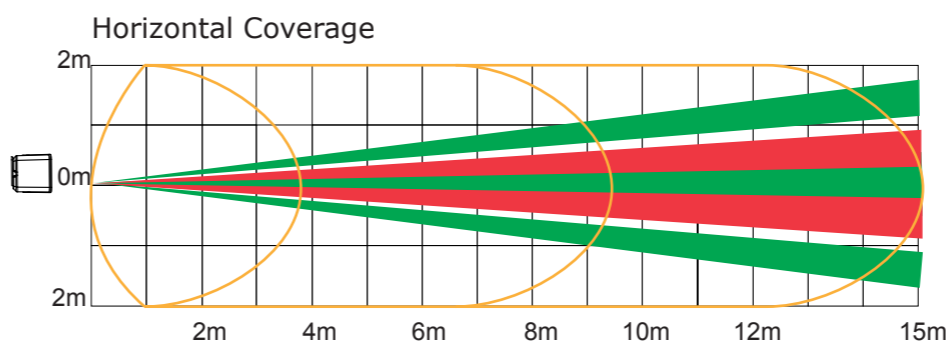
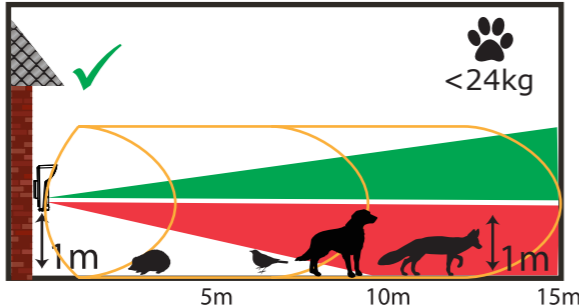
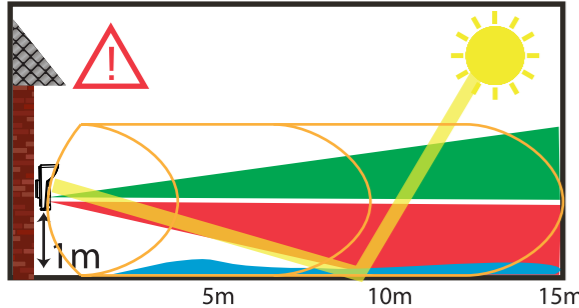
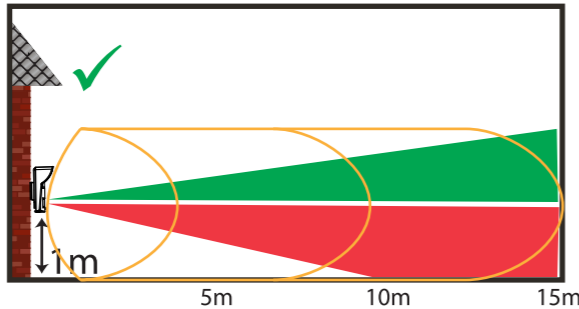
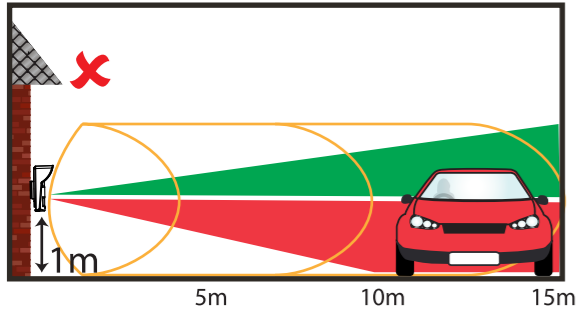
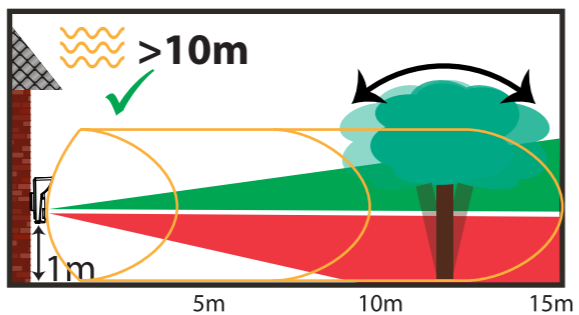
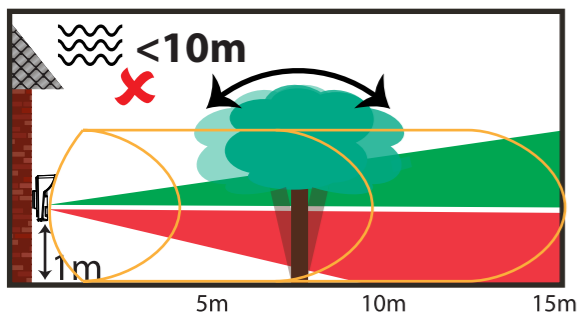
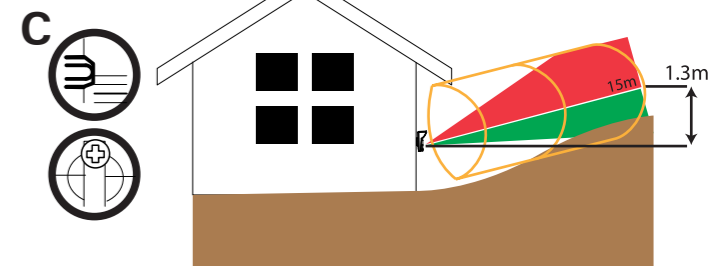
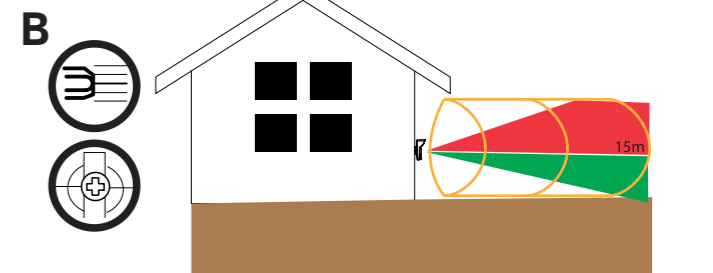
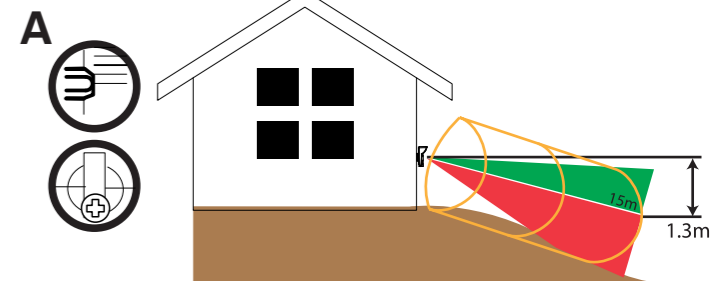
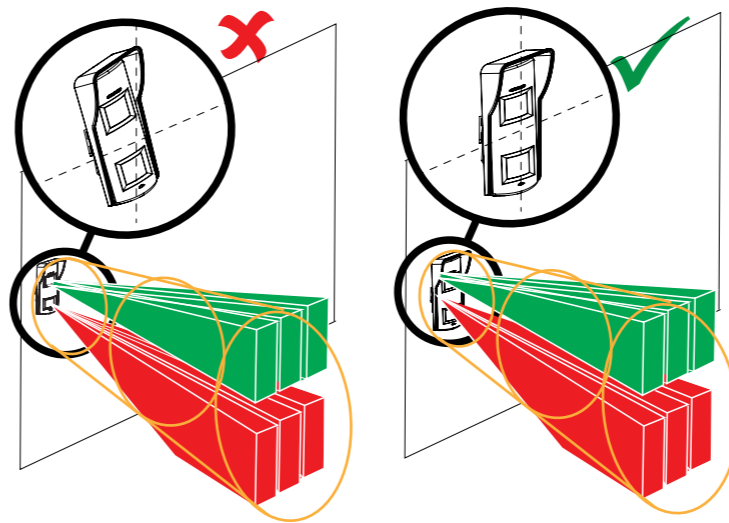
Код продукта: XD-BRKT/FIXED

старт





Lens 4
Perimeter
14°
6 Zones
1 Plane



END