

QUANTUM

**ВИДЕОДОМОФОН
VIDEO DOORPHONE MONITOR**





**QM-4HP
QM-4HPC
QM-4HPTN
QM-4HPTNC**

**ИНСТРУКЦИЯ
ПО ЭКСПЛУАТАЦИИ**

ВНИМАНИЕ!

Во избежание риска удара электричеством не открывать заднюю панель. Внутри нет частей, обслуживаемых пользователем, предоставьте сервисное обслуживание специалистам.

	Этот символ предназначен для предупреждения пользователя о наличии неизолированного, опасного напряжения внутри оболочки продукта, величина которого может быть достаточной для того, чтобы создать опасность поражения электрическим током.
	Этот символ предназначен для предупреждения пользователя о наличии важных инструкций по эксплуатации в литературе, сопровождающей устройство.

Основные меры безопасности

1. Прочитайте инструкции. Все инструкции по безопасности и использованию должны быть прочитаны перед непосредственным использованием оборудования.
2. Сохраните инструкции. Инструкции по безопасности и использованию должны быть сохранены как будущий справочный материал.
3. Обратите внимание на предостережения. Все предостережения по данному оборудованию должны быть соблюдены.
4. Следуйте инструкциям. Все пользовательские инструкции должны быть соблюдены.
5. Вентиляция. Наличие отверстий в корпусе обеспечивает вентиляцию и предохраняет от перегревания.
6. Источник питания. Данное оборудование должно работать только от того источника питания, который указан на ярлыке.
7. Заземление. Данное оборудование оснащено вилкой для поляризованной линии переменного тока. Эта вилка входит в розетку только в одном положении, что является мерой предосторожности.
8. Защита шнура питания. Шнур питания должен быть расположен таким образом, чтобы ничего не препятствовало правильной эксплуатации. Не позволяйте, чтобы на провода что-либо опиралось или защемляло их. Обратите особое внимание на подключение шнуров в электрическую розетку и место соединения шнуров с оборудованием.
9. Перегрузка. Во время использования прибора не перегружайте розетки или переходники, поскольку это может привести к возгоранию или короткому замыканию.
10. В случае повреждения. Отключите прибор от источника питания и предоставьте обслуживание квалифицированным специалистам в ниже перечисленных случаях:
 - А. В случае повреждения шнура питания или вилки.
 - Б. Если была пролита жидкость или какой-либо предмет попал внутрь прибора.
 - В. Если прибор попал под дождь или в воду.
 - Г. Если прибор упал или был поврежден каким-либо иным образом.
 - Д. При изменении рабочих характеристик прибора.
11. Вода и влажность. Не используйте прибор рядом с водой, например, около ванны, раковины, во влажном подвале, около бассейна или в подобных местах.

12. Аксессуары. Не помещайте прибор на неустойчивые подпорки, штативы, кронштейны или столы. Падение прибора может стать причиной травмы ребенка или взрослого человека, а оборудование может быть серьезно повреждено.

13. Предметы и жидкости. Не допускайте проникновения каких-либо предметов в щели и отверстия, протекания в прибор жидкостей, так как они могут привести к замыканию или выходу из строя некоторых запчастей, в результате чего произойдет возгорание.

14. Обслуживание. Не пытайтесь собственноручно открыть или переместить крышку прибора, так как это может подвергнуть Вас опасному напряжению или другому риску. Предоставьте сервисное обслуживание квалифицированным специалистам.

15. Замена частей прибора. Когда требуется замена запасных частей прибора, используйте запасные части, указанные фирмой-производителем, или запасные части, имеющие такие же технические характеристики.

16. Проверка безопасности. После завершения обслуживания или ремонта этого прибора, попросите техника по обслуживанию выполнить проверку безопасности, чтобы определить, что прибор находится в рабочем состоянии.

17. Линия электропередачи. Прибор не должен находиться вблизи линий электропередачи или других источников электричества тока.

18. Комплектующие. Не используйте комплектующие, не рекомендованные производителем.

19. Защита наружного кабеля. Все наружные соединения должны быть защищены от влаги. Внутренний нагрев может привести к появлению влаги или конденсата на частях прибора, что может привести к сбоям в работе прибора.

20. Молния (возгорание). Для дополнительной защиты прибора во время грозы, или когда прибор в течение долгого времени не эксплуатируется, выключите его из розетки, а также отсоедините антенну и другие кабели. Это предотвратит повреждение прибора, вызванное молнией или кратковременным повышением напряжения в сети. Убедитесь, что прибор как следует заземлен. Если Вы живете в месте подверженном грозам, мы рекомендуем Вам поставить на линию электропередачи, телефонную линию, ВЧ кабель и переключатель разрядник для защиты от перенапряжения.

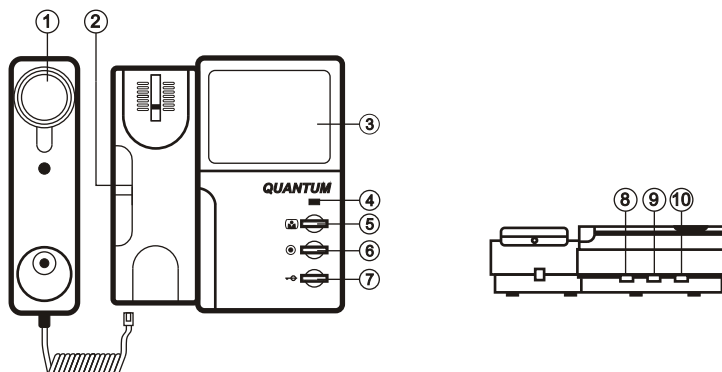
Примечание для инсталлятора системы. Данное напоминание адресовано инсталлятору системы в качестве руководства для необходимого заземления кабеля, который должен быть соединен с системой заземления здания близко к входу кабеля.

21. Защита штепсельной вилки. Данный прибор оснащен штепсельной вилкой, имеющей защиту от перегрузки. Пожалуйста, посмотрите инструкцию перед заменой или регулировкой защитного устройства. Если замена вилки необходима, пожалуйста, убедитесь, что у нового оборудования те же защитные технические характеристики, что и у оригинального.

Поздравляем Вас с приобретением видеодомофона!

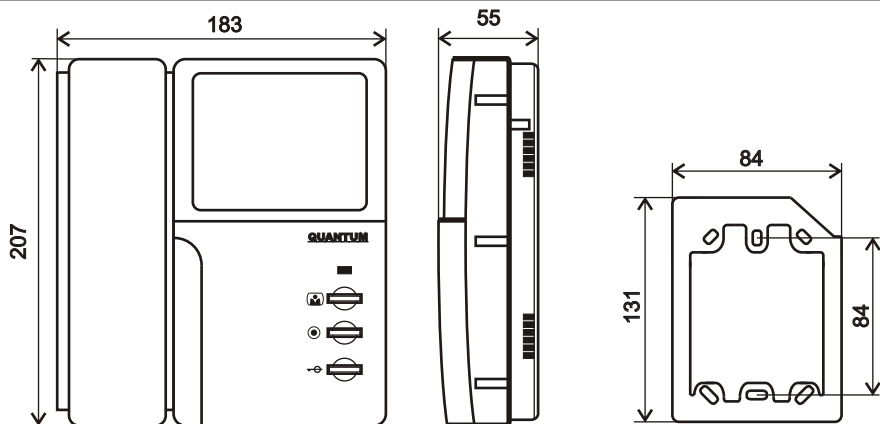
Пожалуйста, внимательно прочитайте данную инструкцию перед установкой видеодомофона и следуйте всем рекомендациям при монтаже данной продукции.

Данная инструкция поможет Вам просто установить и использовать Ваш видеодомофон у Вас дома, в офисе и т.д.



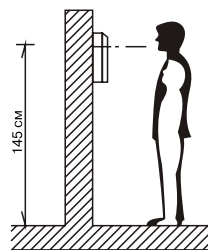
1. Телефонная трубка. Используется для двусторонней связи с посетителем.
2. Динамик (микрофон). При нажатии посетителем кнопки вызов (call), звучит звуковой сигнал.
3. Экран дисплея (4" ч/б экран). Показывает изображение посетителя или зону видимости камеры.
4. Индикатор питания. Показывает, когда переключатель питания находится во включенном состоянии (ON).
5. Кнопка монитора. Нажмите данную кнопку для активации камеры и экрана дисплея, с целью просмотра зоны видимости камеры.
6. Кнопка вызова. Нажмите для вызова второго монитора или интерфона.
7. Кнопка открытия двери. Используйте данную кнопку для разблокировки системы закрытия двери.
8. Уровень громкости. Используется для регулирования громкости системы.
9. Питание вкл./выкл. Используется для включения и выключения питания системы (ON/OFF).
10. Регулирование яркости. Используется для регулирования уровня яркости экрана дисплея.

ГАБАРИТНЫЕ РАЗМЕРЫ

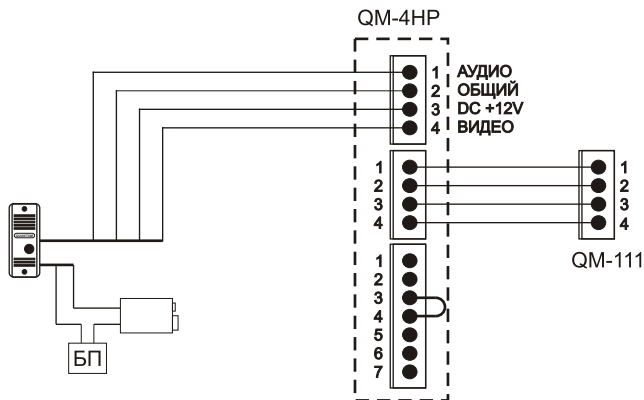
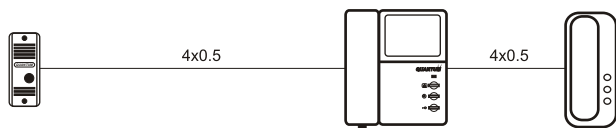


УСТАНОВКА

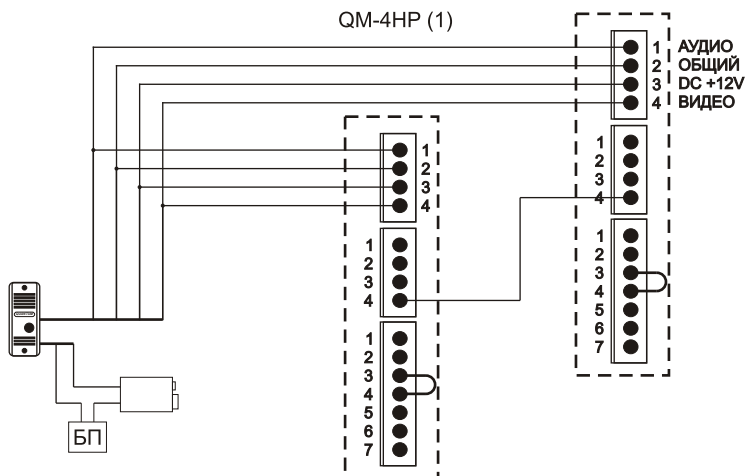
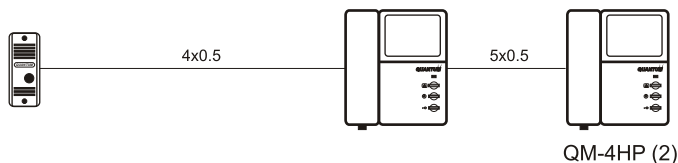
1. Выберите место установки монитора.
2. В выбранном месте монтажа, надежно прикрепите к стене кронштейн для крепления монитора.
3. В середине просверлите достаточно большое отверстие для вывода электропроводов.
4. Подсоедините электропровода от вызывной панели к кабелю с разъемом, находящемуся в комплекте и подключите разъем к колодке видеодомофона, расположенной на тыльной стороне видеодомофона.
5. Если Вы не используете блок видеопамати установите перемычку, находящуюся в комплекте, между контактами 3-4 на 7-ми пиновом разъеме.
5. Прикрепите монтируемый монитор к крепежному кронштейну на стене таким образом, чтобы монитор оказался над четырьмя кронштейнами, а затем опустите его вниз.
5. Зафиксируйте монитор с помощью винта на верхней части кронштейна.
6. Подключите телефонный шнур к монитору и повесьте



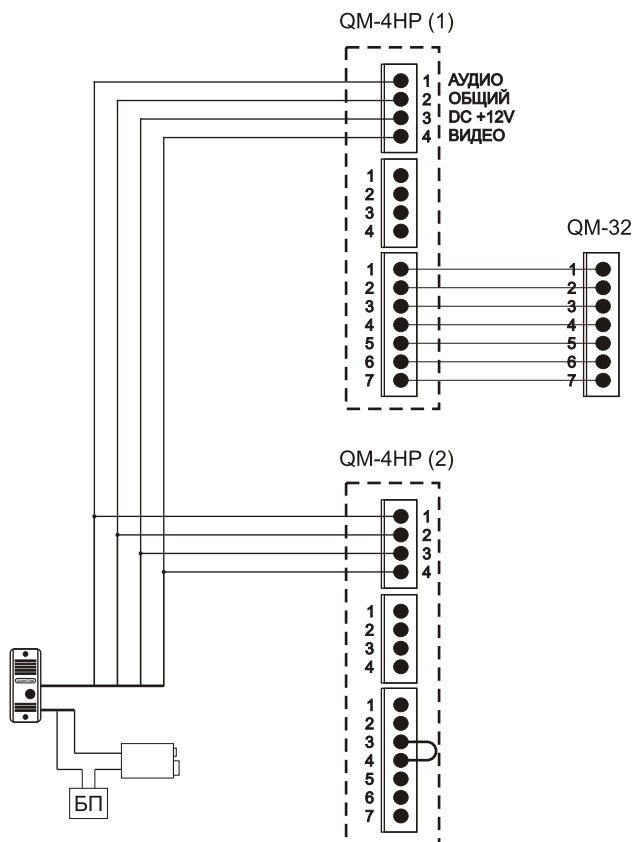
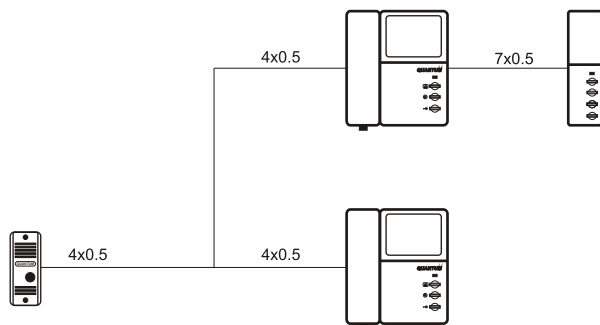
1 ВЫЗЫВНАЯ ПАНЕЛЬ / 1 МОНИТОР / 1 АУДИОТРУБКА



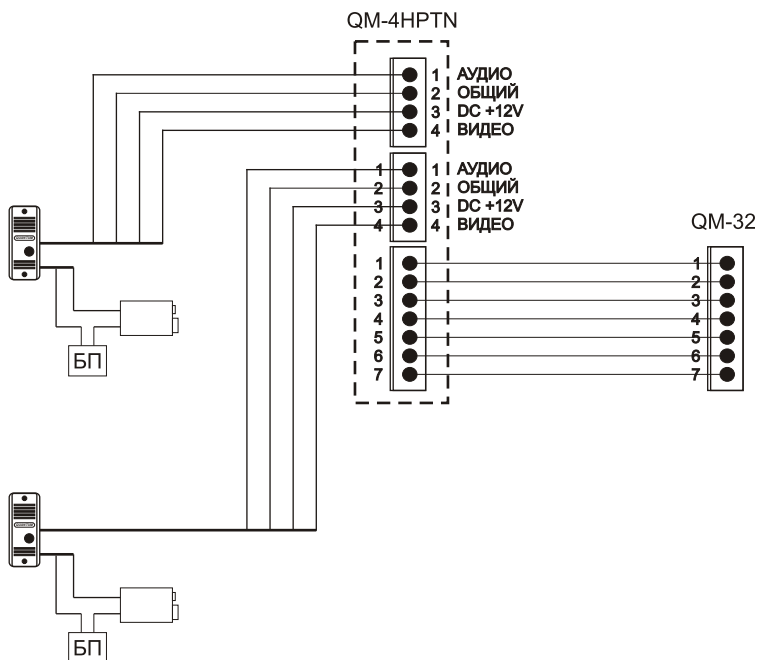
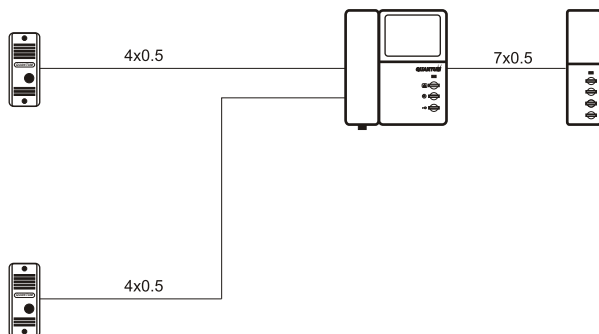
1 ВЫЗЫВНАЯ ПАНЕЛЬ / 2 МОНИТОРА



1 ВЫЗЫВАЮЩАЯ ПАНЕЛЬ / 2 МОНИТОРА / БЛОК ВИДЕОПАМЯТИ

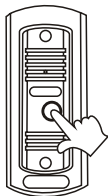


2 ВЫЗЫВНЫЕ ПАНЕЛИ / 1 МОНИТОР / БЛОК ВИДЕОПАМЯТИ

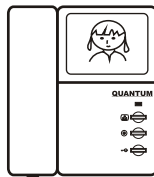


ВНИМАНИЕ! Если Вы не используете блок видеопамати установите перемычку, находящуюся в комплекте, между контактами 3-4 на 7-ми пиновом разъеме.

Использование видеодомофона посетителем

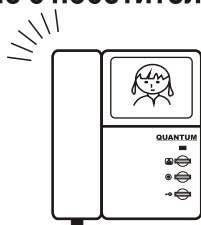


Нажмите кнопку вызова ("Call") на вызывной панели

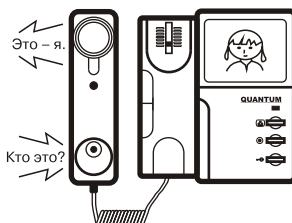


В это время у абонента раздастся звуковой сигнал и появится изображение с камеры.

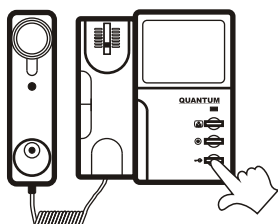
Использование видеодомофона абонентом Общение с посетителем




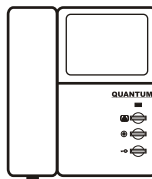
При вызове Вас посетителем раздастся мелодичный звуковой сигнал. Одновременно с вызовом на мониторе появится изображение посетителя




Снимите трубку и пообщайтесь с посетителем.



Если Вы хотите впустить посетителя, нажмите кнопку . Дверь откроется.



Если Вы не хотите впускать посетителя, повесьте трубку. Это вернет видеодомофон в исходное положение.

- Вы можете нажать кнопку «Монитор» () для активации внешней камеры и дисплея экрана. Изображение будет оставаться на экране в течение 90 секунд или до тех пор, пока трубка не будет повешена обратно.
- Используйте переключатель «ON/OFF» для включения или выключения внутреннего монитора. (Пожалуйста, отключите электропитание, если вы не пользуетесь видеодомофоном в течение долгого периода времени.)
- Используйте кнопку «регулировка громкости» (volume control S/W) для регулирования уровня громкости
- Используйте кнопку «регулировка яркости» (brightness control S/W) для установки уровня яркости экрана дисплея.

<p>Не подвержайте видеодомофон воздействию сильного электромагнитного поля. Не располагайте его возле приборов, создающих сильное электромагнитное поле.</p> 	<p>Отключайте от сети видеодомофон, если не используете его в течение долгого времени.</p> 	<p>Не располагайте видеодомофон в среде с повышенной влажностью.</p> 
<p>Не подвержайте видеодомофон механическим повреждениям.</p> 	<p>Избегайте воздействия прямых солнечных лучей на видеодомофон.</p> 	<p>В системе видеодомофона высокое напряжение! Не разбирайте его без принятия мер предосторожности!</p> 

ТЕХНИЧЕСКИЕ ХАРАКТЕРИСТИКИ

Питание	100-240 В, 50/60 Гц;
Тип ЭЛТ	ч/б 4" плоский кинескоп; 4" TFT LCD
Потребляемая мощность	35 ВА;
Звук звонка	2-х тоновый электронный сигнал;
Звуковая система	дуплексная с помощью трубки;
Максимальная длина кабеля между монитором и камерой	50 м;
Рабочая температура	от +10°C до +40°C;
Вес	1,7 кг.;
Размеры	180x210x58 мм.

ГАРАНТИЙНЫЕ ОБЯЗАТЕЛЬСТВА

Предприятие-изготовитель гарантирует работу видеодомофона в течение 1 года с момента продажи.

Гарантийные обязательства считаются недействительными, если причиной выхода вызывной панели видеодомофона из строя явились: механическое повреждение корпуса; электрический пробой входного / выходного каскада; ошибка при установке.

ВНИМАНИЕ! Некоторые параметры устройства могут быть изменены производителем без дополнительного уведомления