

Назначение

Электромагнитные замки являются дистанционно-управляемыми запорными устройствами и могут использоваться в качестве «устройств исполнительных» по классификации ГОСТ Р 51241-2008 в системах контроля и управления доступом. Электромагнитный замок является технически сложным устройством и предназначен для ограничения прохода и обеспечения максимальной безопасности при эксплуатации на контролируемом объекте.

Принцип работы замка

Основная часть замка закрепляется непосредственно на дверной коробке и подключается к источнику постоянного тока. Якорь крепится на дверное полотно. В зависимости от вида и типа двери, может потребоваться дополнительный кронштейн (см. таблицу подбора монтажных аксессуаров). При подаче питания, срабатывает электромагнит и к нему притягивается пластина якоря, благодаря чему обеспечивается надёжное запираение двери в соответствии с указанной силой удержания. При отключении питания замка пластина якоря становится свободной за счет отлипателя якоря и быстро размагничиваемого сердечника электромагнита. Замок рекомендуется устанавливать совместно с дверным доводчиком. Наличие двухцветной LED индикации обеспечивает визуализацию различных состояний замка (за исключением моделей RL-EMX180-XXX).

Таблица 1. Условные обозначения артикула

Серия	Тип устройства	Сила удержания, КГ	Исполнение
RL	EM	280	-XXX (например: -LSG)
R-Lock	EM – Электромагнитный замок EML – с углом в комплекте	180, 280, 350, 500	Первый символ: Индикация 0 – отсутствует L – есть LED индикация
Наличие двухцветной LED индикации:			
Не светится – нет питания, Красный – замок заблокирован, Зеленый – замок разблокирован.			
Второй символ: Датчики 0 – отсутствует S – два датчика в корпусе замка (датчик Холла и датчик положения двери)\геркон			
Третий символ: Цвет корпуса замка G – серый цвет (RAL 9006) W – белый цвет (RAL 9016) S – серебристый сатинированный алюминий			

Комплект поставки

1. Замок электромагнитный 1 шт.
2. Ответная пластина (якорь) 1 шт.
3. Установочный комплект 1 шт.
4. Паспорт 1 шт.
5. Монтажная наклейка на дверь 1 шт.
6. L-кронштейн 1 шт. (только для моделей RL-EMLxxx-xxx)

Таблица 2. Технические характеристики электромагнитных замков

Модель	RL-EM180	RL-EM280 (RL-EML280)	RL-EM350 (RL-EML350)	RL-EM500 (RL-EML500)
Способ монтажа	накладной	накладной	накладной	накладной
Усилие удержания на отрыв, КГ	180 (+/- 20%)	280(+/- 20%)	350(+/- 20%)	500(+/- 20%)
Напряжение питания, В	DC 12 / 24	DC 12 / 24	DC 12 / 24	DC 12 / 24
Ток потребления, мА	460 / 230	400/ 200 (460 / 230)	460 / 230 (480 / 240)	460 / 230 (740 / 460)
Габаритные размеры замка, мм	170x35x21	250x50x28	250x56x34	266x67x41
Габаритные размеры якоря, мм	129x32x11	158x42x11	157,5x52x11	185x60x15
LED индикация	нет	да	да	да
Датчик положения двери (геркон)	См. трех буквенный шифр исполнения замка стр.1 (-xSx)			
Датчик состояния замка (датчик Холла)	См. трех буквенный шифр исполнения замка стр.1 (-xSx)			
Материал корпуса замка	Алюминиевый сплав			
Материал якоря	Нержавеющая сталь			
Масса замка НЕТТО (БРУТТО), кг	1,2 (1,3)	2,1 (2,2)	2,8 (2,9)	4,55 (4,7)
Диапазон рабочих температур, °С	-40...+50	-40...+50	-40...+50	-40...+50
Относительная влажность воздуха при 25 °С, %	0...95	0...95	0...95	0...95

Установка замка

Проверьте работоспособность изделия до начала монтажа. Крепление замка и ответной планки на двери осуществляйте как можно дальше от дверных петель.

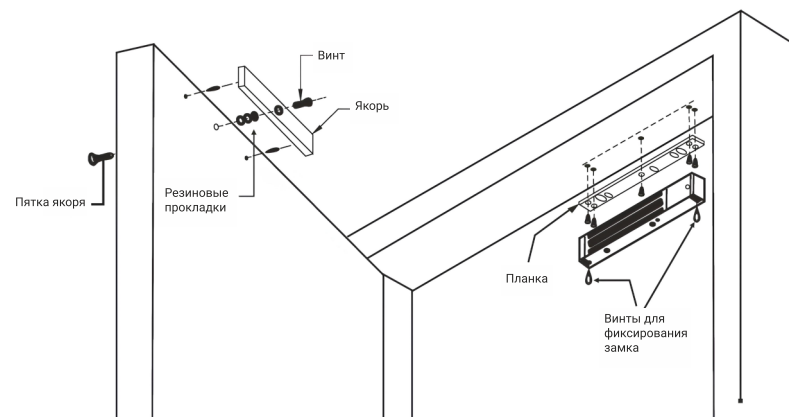


Рисунок 1. Типовая установка замка в проем двери

Установка на дверную коробку	Установка при помощи L-кронштейна	Установка при помощи Z-кронштейна	Установка при помощи U-кронштейна
Аксессуар не требуется	RL-BRxxx-Lx	RL-BRxxx-Zx	RL-BRxxx-Ux

Техническое обслуживание

Техническое обслуживание изделия должно проводиться не реже одного раза в год. Ежегодные работы по техническому обслуживанию включают:

- проверку работоспособности изделия, согласно инструкции по монтажу;
- проверку целостности корпуса изделия, надёжности креплений, контактных соединений;
- очистку корпуса изделия от пыли и грязи.

Транспортирование и хранение

Упакованные замки могут транспортироваться всеми видами транспорта, кроме негерметизированных отсеков самолетов и открытых палуб судов, в соответствии с правилами перевозки грузов, действующими на соответствующем виде транспорта. Не допускается попадание атмосферных осадков на упаковку замков. Замки должны храниться в упакованном виде при температуре окружающего воздуха от 5 до 40 °С, относительной влажности не более 80% при температуре 25 °С и отсутствии в окружающем воздухе кислотных, щелочных и других агрессивных примесей.

Утилизация

Изделие утилизировать как бытовую технику без принятия специальных мер защиты окружающей среды.

Сведения о маркировке изделия

Этикетка с названием изделия, напряжением питания и страной производства наклеена на корпусе устройства. Дата производства указана на этикетке в нижней части устройства, где первое число - год производства, а второе число - месяц производства. Серийный номер указан на этикетке с датой производства.

Сведения о сертификации

Изделие соответствует требованиям технического регламента Таможенного союза ТР ТС 020/2011.

Гарантийные обязательства

Изготовитель гарантирует соответствие изделия требованиям эксплуатационной документации при соблюдении потребителем правил транспортирования, хранения, монтажа и эксплуатации. Срок службы изделия – 5 лет. Гарантийный срок эксплуатации – 12 месяцев с даты продажи. При покупке изделия требуйте отметку даты продажи в гарантийном талоне и проверяйте комплектность согласно данному руководству. При отсутствии документа, подтверждающего дату приобретения, гарантийный срок исчисляется от даты производства.



Электромагнитные замки серии R-Lock

Паспорт и руководство по эксплуатации

RL-EM180-xxx

RL-EM350-xxx

RL-EML350-xxx

RL-EM280-xxx

RL-EM500-xxx

RL-EML280-xxx

RL-EML500-xxx

ООО «ТехноЛайт»



Таблица 3. Назначение контактов

№	Обозначение на печатной плате	Электрические параметры	Назначение контактов
1	V+	+ DC 12\24В (см. примечание *)	Питание замка «+»
2	V-	- DC 12\24В (см. примечание *)	Питание замка «-»
3	NC	Сухие контакты с коммутационной нагрузкой не более 1А 250VAC 1А 30VDC	Датчик Холла (Нормально Закрытый)
4	COM		Датчик Холла (Общий)
5	NO		Датчик Холла (Нормально Открытый)
6	C1	Биполярный, максимальная коммутируемая мощность не более 1Вт (ток: 5мкА до 0,1А, напряжение 50мВ до 24В)	Датчик состояния двери\геркон
7	C0		Датчик состояния двери\геркон

* напряжение питания электромагнитного замка переключается не печатной плате:

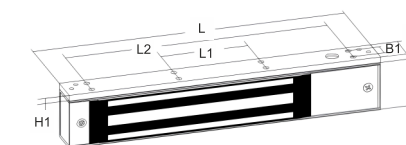
12В – положение перемычек «ПП»

24В – положение перемычек «ПП»

Установочные размеры

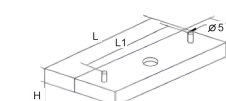
Замок

	RL-EM180	RL-EM280	RL-EM350	RL-EM500
L	207	250	250	266
L1	78,5	-	80	64
L2	164,5	164	210	202
B	22,5	28	32	40
B1	10	12,5	15	18
H	39	50	56	67
H1	5	5	6	6



Якорь

	RL-EM180	RL-EM280	RL-EM350	RL-EM500
L	132\142	158\168	165\175	185\195
L1	100	138	138	165
B	35	43	52	60
H	11	11	11	11



В течение гарантийного срока производится бесплатный ремонт изделия. Гарантия не распространяется на изделия, имеющие повреждения корпуса или подвергшиеся разборке потребителем. Расходы по транспортировке к месту ремонта и обратно несет потребитель.

Изготовитель не несет ответственности (гарантия не распространяется) в случаях:

- неисправностей, вызванных подключением к сети электропитания, имеющей параметры, отличные от указанных в технических характеристиках электромагнитного замка;
- неисправностей, вызванных попаданием внутрь замка посторонних предметов, веществ, жидкостей;
- неисправностей, вызванных использованием нестандартных материалов и запасных частей;
- неисправностей, вызванных стихией, пожаром или другими причинами, не зависящими от предприятия-изготовителя

Сведения об изготовителе и импортере

Изготовитель: НЬЮАИР ИМПОРТ & ЭКСПОРТ КОРПОРАЦИОН ЛИМИТЕД ОФ ЖОНГСАН» / NEWAIR IMPORT & EXPORT CORPORATION LIMITED OF ZHONGSHAN

Адрес изготовления: КНР, Гуандун, г. Чжуншань, р-н Шики, ул. Нанан д.23, пом. 402,403 / ROOM 402/403, NO.23, NAN'AN ROAD, SHIQI DISTRICT, ZHONGSHAN CITY, GUANGDONG, CHINA

Импортер: ООО «ТехноЛайт»
410005, Саратовская обл., Саратов г, Большая Горная ул., дом № 324, оф.204 (2-й этаж)

ГАРАНТИЙНЫЙ ТАЛОН НА ГАРАНТИЙНЫЙ РЕМОНТ ЗАМКА

Модель №	Дата приобретения
Серийный номер	Ф.И.О. и телефоны покупателя
Название и юридический адрес продающей организации	Место печати