

Первый уголок

Второй уголок

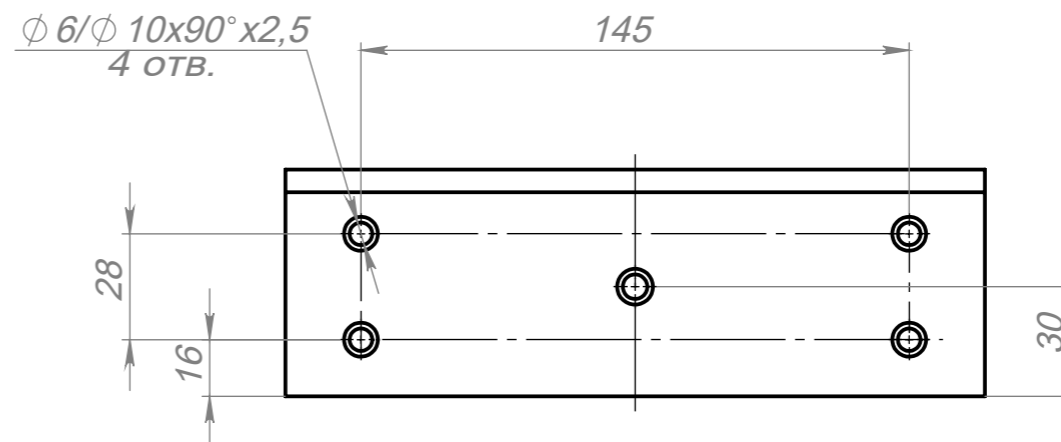
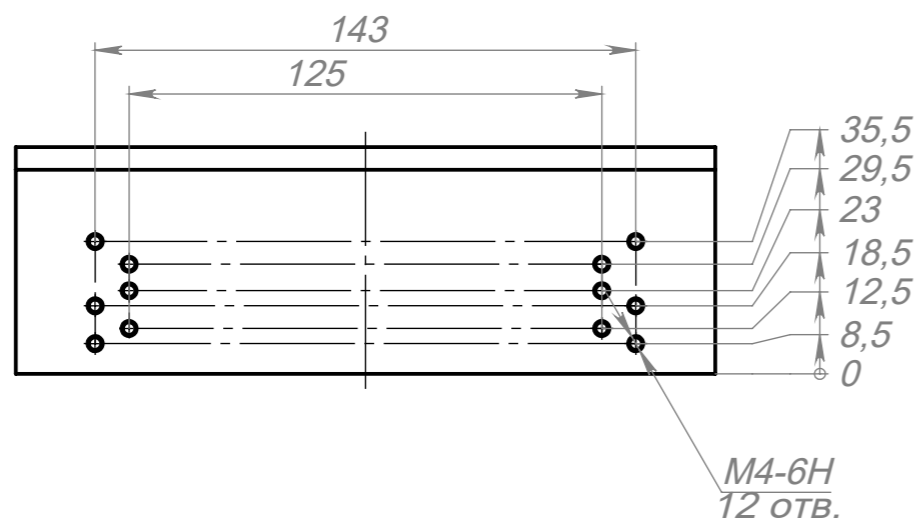
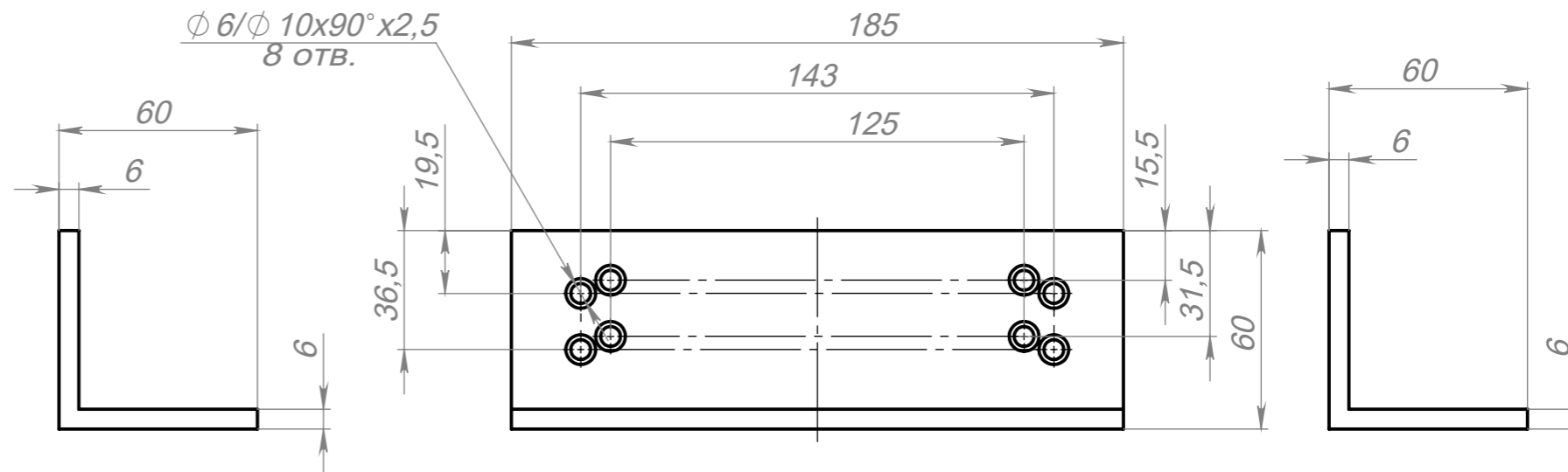
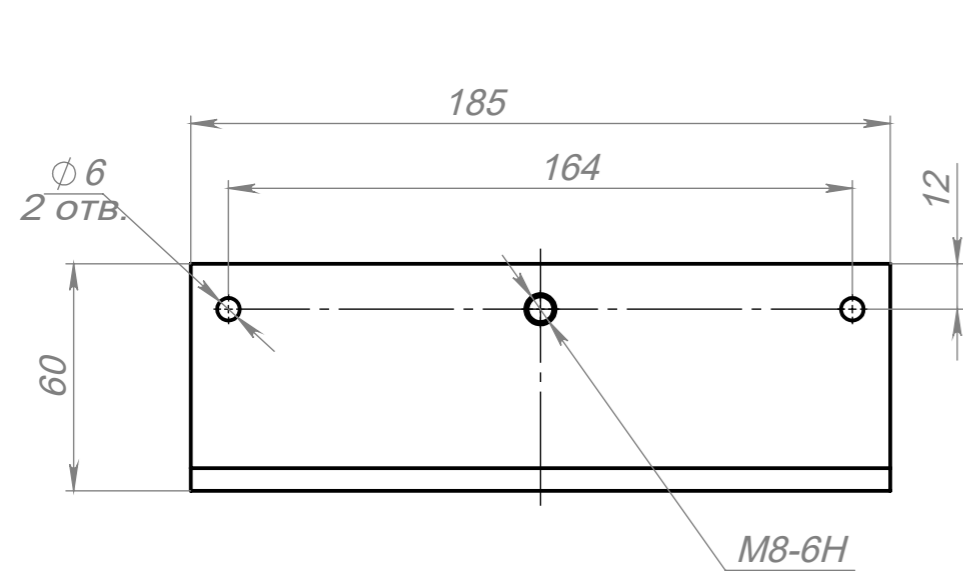
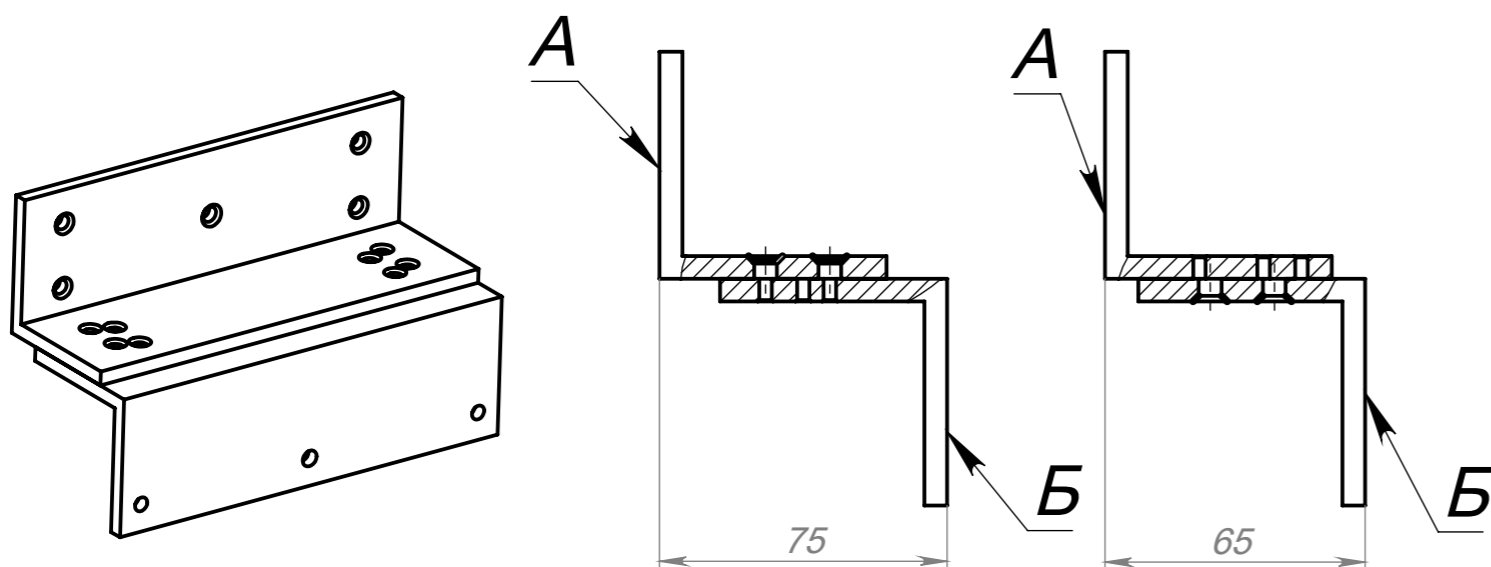


Схема сборки



1. Общие допуски по ГОСТ 30893.1-2002: H14, h14, $\pm t/2$.
2. На схеме сборки указано правильное расположение уголков, относительно друг друга.
3. Размеры между стенками А и Б могут регулироваться в 2х положениях, в зависимости от габаритов замка: $M_{max} = 75$ мм и $M_{min} = 65$ мм.

				RL-BR500-ZS			
Изм.	Лист	№ докум.	Подп.	Дата	Лит.	Масса	Масштаб
Разраб.							1:2
Пров.					Лист		Листов 1
Т. контр.							
Н. контр.							
Утв.							

Перв. примен.

Справ. №

Подп. и дата

Инд. № дубл.

Взам. инв. №

Подп. и дата

Инд. № подл.