



Механические доводчики R-Lock

Паспорт и руководство по эксплуатации

RL-DCM-EN2-00S

ООО «Технолайт»

Установка доводчика

Чертеж по установке и регулировке дверного доводчика см. на обратной стороне листа.

Техническое обслуживание

Техническое обслуживание изделия должно проводиться не реже одного раза в год. Ежегодные работы по техническому обслуживанию включают:

- проверку работоспособности изделия, согласно инструкции по монтажу;
- проверку целостности корпуса изделия, надёжности креплений, контактных соединений;
- очистку корпуса изделия от пыли и грязи.

Транспортирование и хранение

Упакованные изделия могут транспортироваться всеми видами транспорта, кроме негерметизированных отсеков самолетов и открытых палуб судов, в соответствии с правилами перевозки грузов, действующими на соответствующем виде транспорта. Не допускается попадание атмосферных осадков на упаковку. Дверные доводчики должны храниться в упакованном виде при температуре окружающего воздуха от 5 до 40 °С, относительной влажности не более 80% при температуре 25 °С и отсутствии в окружающем воздухе кислотных, щелочных и других агрессивных примесей.

Утилизация

Изделие утилизировать как бытовую технику без принятия специальных мер защиты окружающей среды.

Сведения о маркировке изделия

Этикетка с названием изделия и страной производства наклеена на корпусе устройства. Дата производства указана на этикетке в нижней части устройства, где первое число - год производства, а второе число - месяц производства. Серийный номер указан на этикетке с датой производства.

Сведения о сертификации

Изделие соответствует требованиям технического регламента Таможенного союза ТР ТС 020/2011.

Назначение

Дверные доводчики серии R-Lock предназначены для плавного и контролируемого открывания и закрывания двери с целью уменьшения ударных нагрузок на узлы и механизмы двери и соблюдения режима работы точек прохода в системах безопасности. Дверной доводчик является технически сложным устройством и предназначен для ограничения прохода и обеспечения максимальной безопасности при эксплуатации на контролируемом объекте.

Принцип работы доводчика

Доводчики серии R-Lock могут устанавливаться на различные типы дверей, для этого смотрите таблицу №2 выбора доводчика в зависимости от веса и ширины дверного полотна согласно создаваемому усилию закрывания в соответствии с EN1154. Дверной доводчик рекомендуется устанавливать совместно с замком.

Таблица 1. Условные обозначения артикула

Серия	Тип устройства	Создаваемое усилие, стандарт	Исполнение
RL	DCM	EN2	XXX (например DBS)
R-Lock	DCM – Дверной доводчик, механический	EN1, EN2, EN3, EN4, EN5, EN6	<p>Первый символ: Блокировка в открытом положении 0 – отсутствует D – снабжён блокиратором</p> <p>Второй символ: Тормоз открывания 0 – отсутствует B – снабжён тормозом открывания</p> <p>Третий символ: Цвет корпуса доводчика G – серый цвет (RAL 9006) W – белый цвет (RAL 9016) S – серебристый</p>

Комплект поставки

1. Доводчик	1 шт.
2. Рычаг	1 шт.
3. Установочный комплект	1 шт.
4. Паспорт	1 шт.
5. Инструкция	1 шт.

Таблица 2. Технические характеристики дверных доводчиков

Модель	RL-DCM-EN2-00S	RL-DCM-EN3-00S	RL-DCM-EN4-00S	RL-DCM-EN5-00S
Стандарт	EN2	EN3	EN4	EN5
Усилие закрывания, Нм, мин.	13	18	26	37
Ширина двери, мм, макс.	700-900	700-1100	900-1200	1000-1600
Вес двери, кг	25-45	35-60	45-75	80-110
Максимальный угол открытия двери, град	180	180	180	180
Материал корпуса	Алюминиевый сплав			
Размер упаковки, мм.	24.5x7.8x6.8	24.5x7.8x6.8	29x8.5x7.5	31.2x11x8.2
Масса замка НЕТТО (БРУТТО), кг	0,9 (1)	1,1 (1,2)	1,6 (1,7)	1,9 (2)
Диапазон рабочих температур, °С	-40...+50	-40...+50	-40...+50	-40...+50
Относительная влажность воздуха при 25 °С, %	0..95	0..95	0..95	0..95

ГАРАНТИЙНЫЙ ТАЛОН НА ГАРАНТИЙНЫЙ РЕМОНТ ЗАМКА

Модель №	Дата приобретения
Серийный номер	Ф.И.О. и телефоны покупателя
Название и юридический адрес продающей организации	Место печати

Гарантийные обязательства

Изготовитель гарантирует соответствие изделия требованиям эксплуатационной документации при соблюдении потребителем правил транспортирования, хранения, монтажа и эксплуатации. Срок службы изделия – 5 лет. Гарантийный срок эксплуатации – 12 месяцев с даты продажи. При покупке изделия требуйте отметку даты продажи в гарантийном талоне и проверяйте комплектность согласно данному руководству. При отсутствии документа, подтверждающего дату приобретения, гарантийный срок исчисляется от даты производства.

В течение гарантийного срока производится бесплатный ремонт изделия. Гарантия не распространяется на изделия, имеющие повреждения корпуса или подвергшиеся разборке потребителем. Расходы по транспортировке к месту ремонта и обратно несет потребитель.

Изготовитель не несет ответственности (гарантия не распространяется) в случаях:

- неисправностей, вызванных эксплуатацией в климатических условиях не допустимых согласно данному руководству;
- неисправностей, вызванных попаданием внутрь дверного доводчика посторонних предметов, веществ, жидкостей, не предусмотренных конструкцией;
- неисправностей, вызванных использованием нестандартных материалов и запасных частей;
- неисправностей, вызванных стихией, пожаром или другими причинами, не зависящими от предприятия-изготовителя

Сведения об изготовителе и импортере

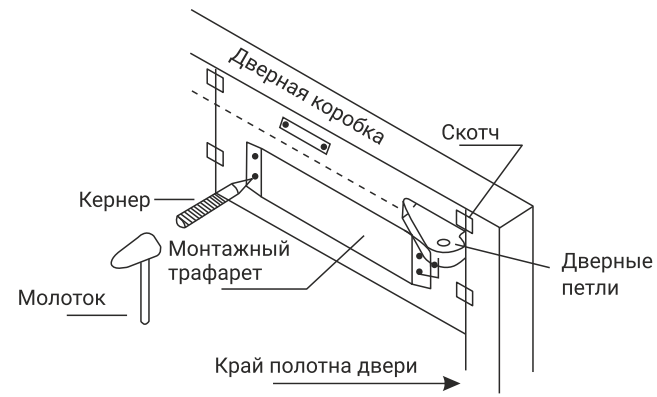
Изготовитель: «Шеньчжень Камел Секюрити Ко Лтд» / «Shenzhen Camel Security Co., Ltd»

Адрес изготовления: КНР, г. Шеньчжень, р-н Лонганг, проспект Бантэйнь, Хянгджиаотанг ул. Вторая д.36, Хингю Хуаченг, Район С, Здание 2, пом. 205/ Room 205, Building 2,Area C, Jinxlu Huacheng, No. 36 Second Road, Xiangjiaotang Village, Bantian Avenue, Longgang District, Shenzhen, CHINA

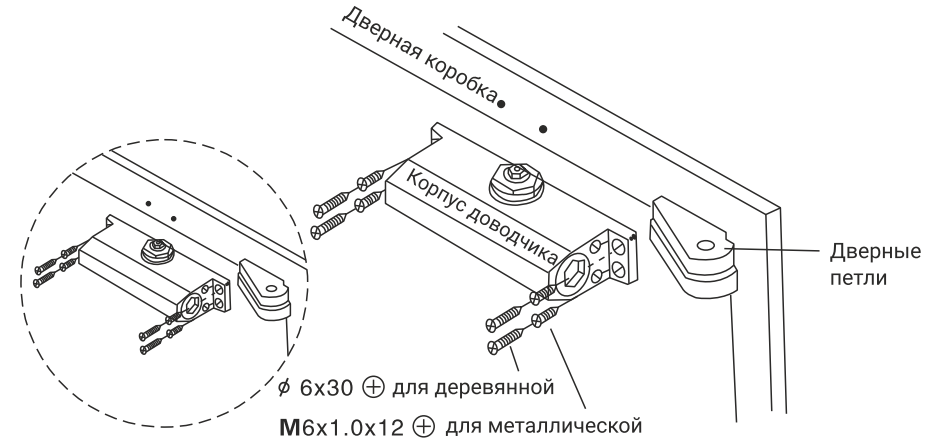
Импортер: ООО «ТехноЛайт» 410005, Саратовская обл., Саратов г, Большая Горная ул., дом № 324, оф.204 (2-й этаж)

Инструкция по установке доводчика «RL-DCM-EN2-00S»

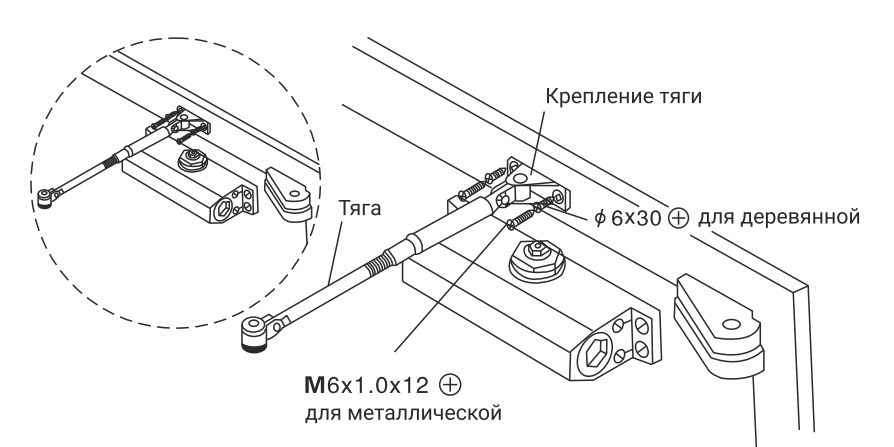
1. Приложите монтажный трафарет к двери и закрепите скотчем. Отметьте места сверления на двери для корпуса доводчика – 4 шт. и на дверной коробке для рычажной тяги – 2 шт. Затем просверлите отверстия сверлом D-5мм.



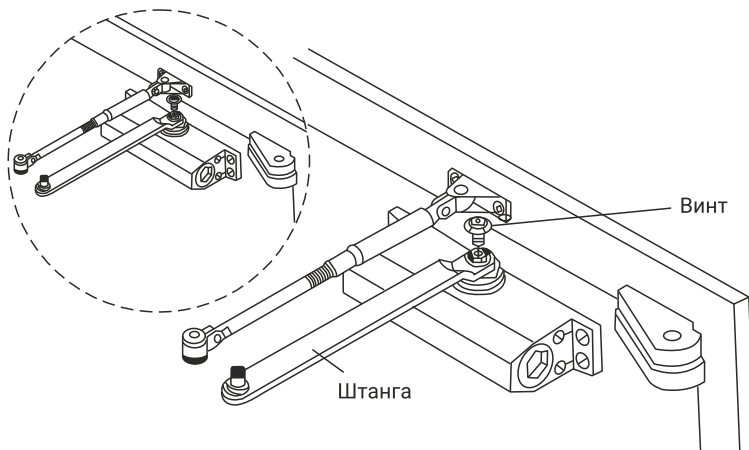
2. Установка корпуса доводчика. Согласно просверленным ранее четырем отверстиям приложите корпус доводчика и закрепите саморезами из комплекта.



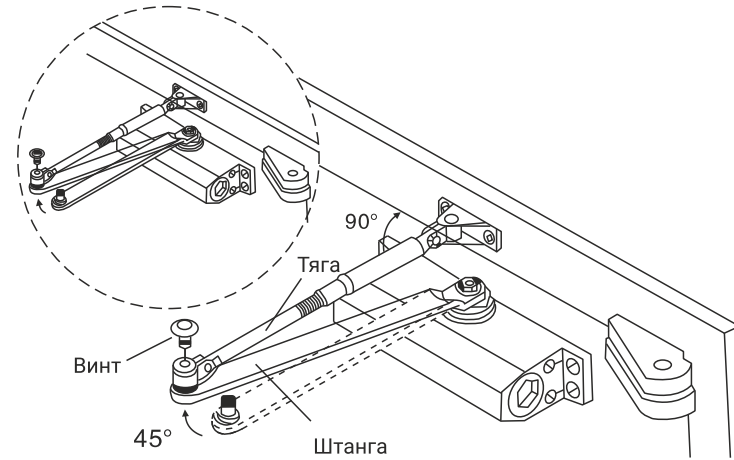
3. Установка рычажной тяги доводчика. Согласно просверленным ранее двум отверстиям приложите рычажную тягу доводчика и закрепите саморезами из комплекта.



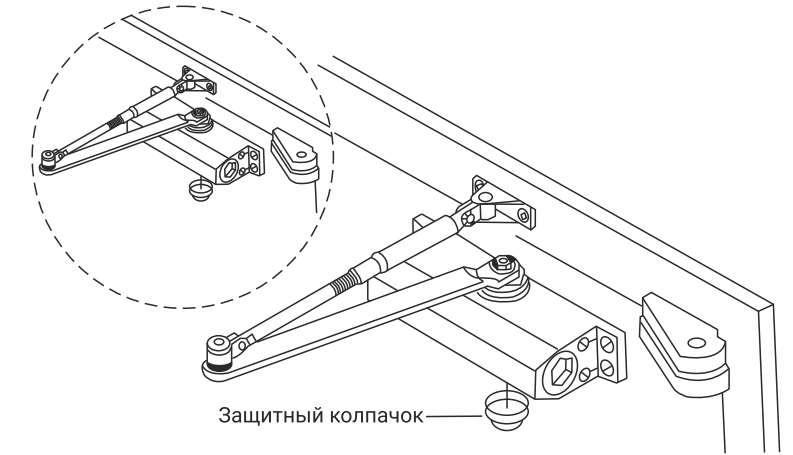
4. Установка штанги. Соедините штангу с тягой, после этого закрепите на корпусе доводчика винтом из комплекта.



5. Соединение штанги и тяги. Отрегулируйте тягу перпендикулярно к двери и соедините со штангой, после чего закрепите винтом из комплекта.



6. Завершение монтажа. Установите защитный колпачок на нижней части корпуса доводчика.



Регулировка доводчика

Для регулировки скорости закрытия и скорости доводки используйте 2 винта на корпусе доводчика. Сначала регулируется скорость закрытия, затем скорость доводки.

Обозначение регулировок:

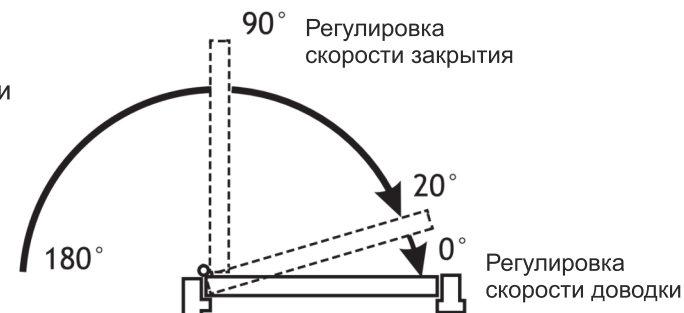
- скорость доводки
- скорость закрытия

Поворот по часовой стрелке – для уменьшения скорости закрытия

Поворот против часовой стрелки – для увеличения скорости закрытия.

! Внимание! Не допускать ослабления винта более чем на 5 оборотов от закрученного состояния! Это может привести к вытеканию масла.

Фиксация двери в открытом положении может немного варьироваться в зависимости от расположения доводчика относительно петель двери



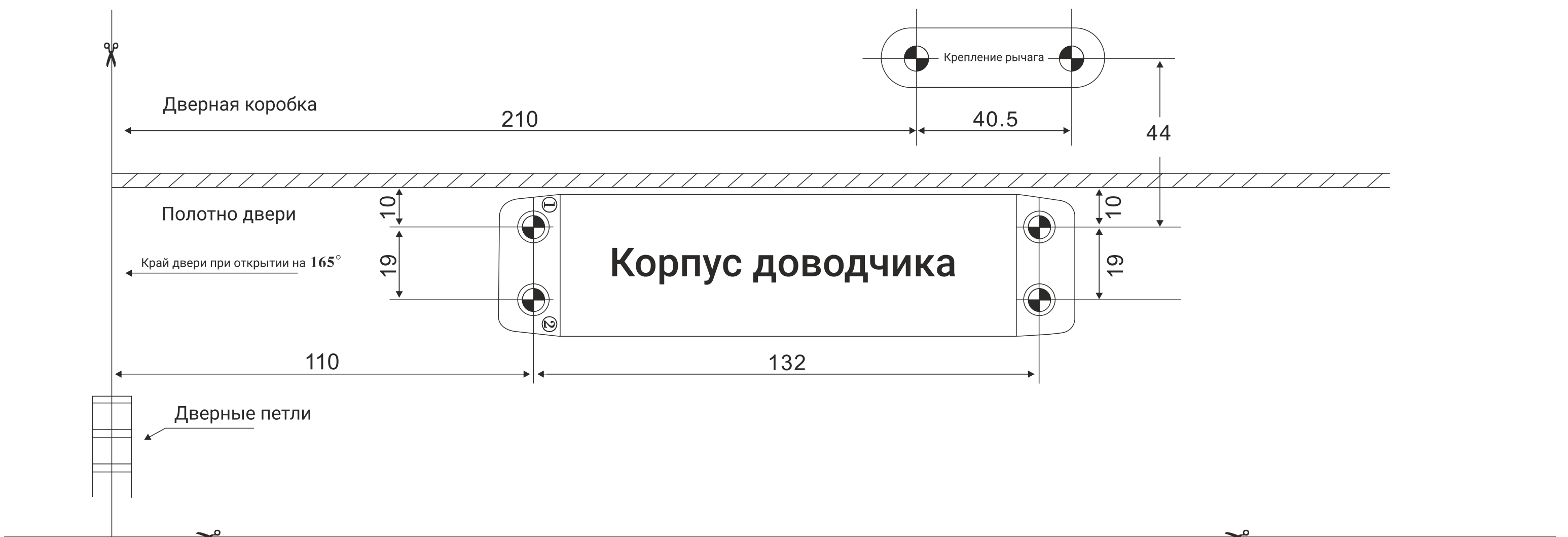
Винт регулировки доводки двери 0°-20°



Винт регулировки закрытия двери 20°-180°



Монтажный трафарет, если дверь открывается налево



Монтажный трафарет, если дверь открывается направо

