



Механические доводчики R-Lock

Паспорт и руководство по эксплуатации

RL-DCM-EN3-00S

ООО «ТехноЛайт»

Установка доводчика

Чертеж по установке и регулировке дверного доводчика см. на обратной стороне листа.

Техническое обслуживание

Техническое обслуживание изделия должно проводиться не реже одного раза в год. Ежегодные работы по техническому обслуживанию включают:

- проверку работоспособности изделия, согласно инструкции по монтажу;
- проверку целостности корпуса изделия, надёжности креплений, контактных соединений;
- очистку корпуса изделия от пыли и грязи.

Транспортирование и хранение

Упакованные изделия могут транспортироваться всеми видами транспорта, кроме негерметизированных отсеков самолетов и открытых палуб судов, в соответствии с правилами перевозки грузов, действующими на соответствующем виде транспорта. Не допускается попадание атмосферных осадков на упаковку. Дверные доводчики должны храниться в упакованном виде при температуре окружающего воздуха от 5 до 40 °С, относительной влажности не более 80% при температуре 25 °С и отсутствии в окружающем воздухе кислотных, щелочных и других агрессивных примесей.

Утилизация

Изделие утилизировать как бытовую технику без принятия специальных мер защиты окружающей среды.

Сведения о маркировке изделия

Этикетка с названием изделия и страной производства наклеена на корпусе устройства. Дата производства указана на этикетке в нижней части устройства, где первое число - год производства, а второе число - месяц производства. Серийный номер указан на этикетке с датой производства.

Сведения о сертификации

Изделие соответствует требованиям технического регламента Таможенного союза ТР ТС 020/2011.

Назначение

Дверные доводчики серии R-Lock предназначены для плавного и контролируемого открывания и закрывания двери с целью уменьшения ударных нагрузок на узлы и механизмы двери и соблюдения режима работы точек прохода в системах безопасности. Дверной доводчик является технически сложным устройством и предназначен для ограничения прохода и обеспечения максимальной безопасности при эксплуатации на контролируемом объекте.

Принцип работы доводчика

Доводчики серии R-Lock могут устанавливаться на различные типы дверей, для этого смотрите таблицу №2 выбора доводчика в зависимости от веса и ширины дверного полотна согласно создаваемому усилию закрывания в соответствии с EN1154. Дверной доводчик рекомендуется устанавливать совместно с замком.

Таблица 1. Условные обозначения артикула

| Серия | Тип устройства | Создаваемое усилие, стандарт | Исполнение |
|--------|--------------------------------------|------------------------------|---------------------------------------------------------------------------------------------------------------------------------------------------------------------------------------------------------------------------------------------------------------------------------------------------------------------------------------------------------------------------------------------------------------------------------------|
| RL | DCM | EN2 | XXX (например DBS) |
| R-Lock | DCM – Дверной доводчик, механический | EN1, EN2, EN3, EN4, EN5, EN6 | <p>Первый символ: Блокировка в открытом положении 0 – отсутствует D – снабжён блокиратором</p> <p>Второй символ: Тормоз открывания 0 – отсутствует B – снабжён тормозом открывания</p> <p>Третий символ: Цвет корпуса доводчика G – серый цвет (RAL 9006) W – белый цвет (RAL 9016) S – серебристый</p> |

Комплект поставки

| | |
|--------------------------|-------|
| 1. Доводчик | 1 шт. |
| 2. Рычаг | 1 шт. |
| 3. Установочный комплект | 1 шт. |
| 4. Паспорт | 1 шт. |
| 5. Инструкция | 1 шт. |

Таблица 2. Технические характеристики дверных доводчиков

| Модель | RL-DCM-EN2-00S | RL-DCM-EN3-00S | RL-DCM-EN4-00S | RL-DCM-EN5-00S |
|----------------------------------------------|-------------------|----------------|----------------|----------------|
| Стандарт | EN2 | EN3 | EN4 | EN5 |
| Усилие закрывания, Нм, мин. | 13 | 18 | 26 | 37 |
| Ширина двери, мм, макс. | 700-900 | 700-1100 | 900-1200 | 1000-1600 |
| Вес двери, кг | 25-45 | 35-60 | 45-75 | 80-110 |
| Максимальный угол открытия двери, град | 180 | 180 | 180 | 180 |
| Материал корпуса | Алюминиевый сплав | | | |
| Размер упаковки, мм. | 24.5x7.8x6.8 | 24.5x7.8x6.8 | 29x8.5x7.5 | 31.2x11x8.2 |
| Масса замка НЕТТО (БРУТТО), кг | 0,9 (1) | 1,1 (1,2) | 1,6 (1,7) | 1,9 (2) |
| Диапазон рабочих температур, °С | -40...+50 | -40...+50 | -40...+50 | -40...+50 |
| Относительная влажность воздуха при 25 °С, % | 0...95 | 0...95 | 0...95 | 0...95 |

ГАРАНТИЙНЫЙ ТАЛОН НА ГАРАНТИЙНЫЙ РЕМОНТ ЗАМКА

| | |
|----------------------------------------------------|------------------------------|
| Модель № | Дата приобретения |
| Серийный номер | Ф.И.О. и телефоны покупателя |
| Название и юридический адрес продающей организации | Место печати |

Гарантийные обязательства

Изготовитель гарантирует соответствие изделия требованиям эксплуатационной документации при соблюдении потребителем правил транспортирования, хранения, монтажа и эксплуатации. Срок службы изделия – 5 лет. Гарантийный срок эксплуатации – 12 месяцев с даты продажи. При покупке изделия требуйте отметку даты продажи в гарантийном талоне и проверяйте комплектность согласно данному руководству. При отсутствии документа, подтверждающего дату приобретения, гарантийный срок исчисляется от даты производства.

В течение гарантийного срока производится бесплатный ремонт изделия. Гарантия не распространяется на изделия, имеющие повреждения корпуса или подвергшиеся разборке потребителем. Расходы по транспортировке к месту ремонта и обратно несет потребитель.

Изготовитель не несет ответственности (гарантия не распространяется) в случаях:

- неисправностей, вызванных эксплуатацией в климатических условиях не допустимых согласно данному руководству;
- неисправностей, вызванных попаданием внутрь дверного доводчика посторонних предметов, веществ, жидкостей, не предусмотренных конструкцией;
- неисправностей, вызванных использованием нестандартных материалов и запасных частей;
- неисправностей, вызванных стихией, пожаром или другими причинами, не зависящими от предприятия-изготовителя

Сведения об изготовителе и импортере

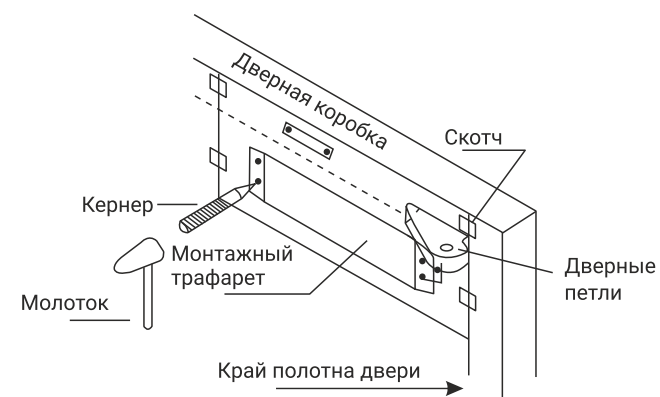
Изготовитель: «Шеньчжень Камел Секюрити Ко Лтд» / «Shenzhen Camel Security Co., Ltd»

Адрес изготовления: КНР, г. Шеньчжень, р-н Лонганг, проспект Бантэйнь, Хуангджиаотанг ул. Вторая д.36, Хингю Хуаченг, Район С, Здание 2, пом. 205/ Room 205, Building 2,Area C, Jinxlu Huacheng, No. 36 Second Road, Xiangjiaotang Village, Bantian Avenue, Longgang District, Shenzhen, CHINA

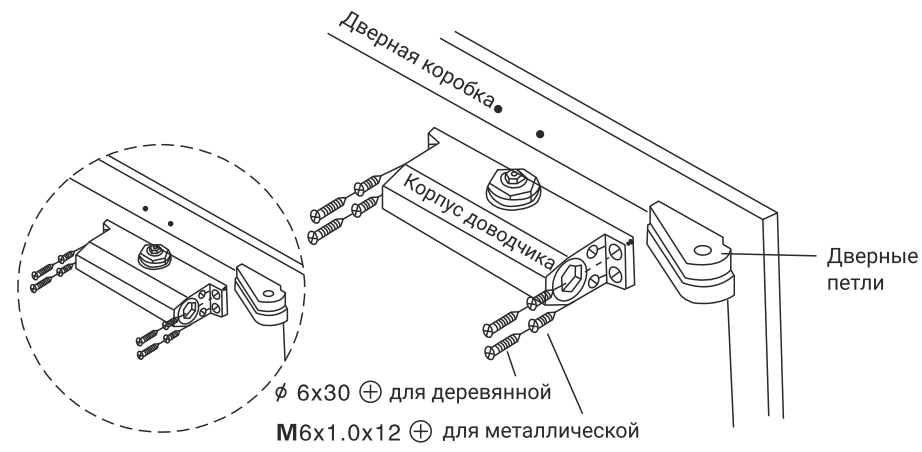
Импортер: ООО «ТехноЛайт» 410005, Саратовская обл., Саратов г, Большая Горная ул., дом № 324, оф.204 (2-й этаж)

Инструкция по установке доводчика «RL-DCM-EN3-00S»

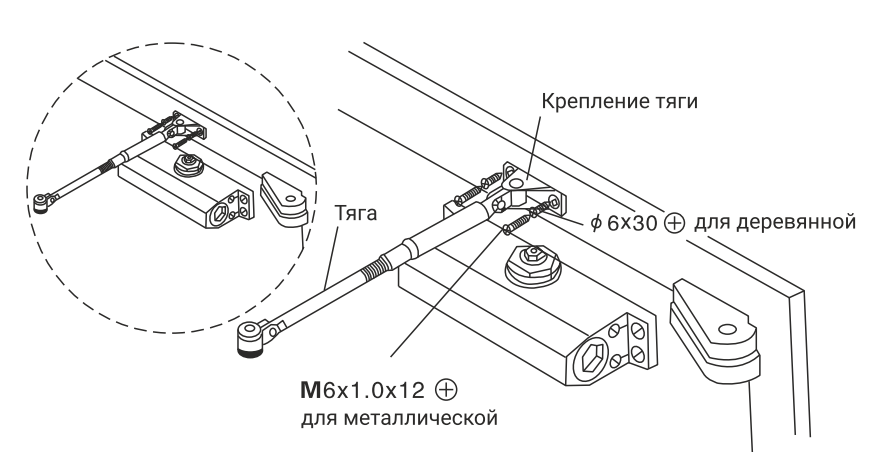
1. Приложите монтажный трафарет к двери и закрепите скотчем. Отметьте места сверления на двери для корпуса доводчика – 4 шт. и на дверной коробке для рычажной тяги – 2 шт. Затем просверлите отверстия сверлом D-5мм.



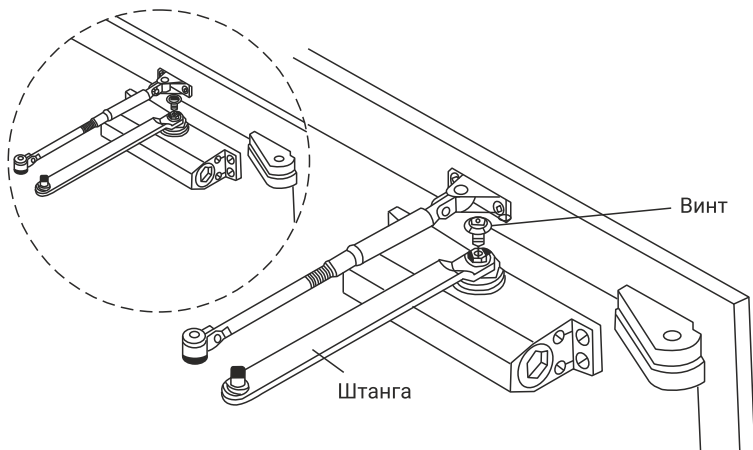
2. Установка корпуса доводчика. Согласно просверленным ранее четырем отверстиям приложите корпус доводчика и закрепите саморезами из комплекта.



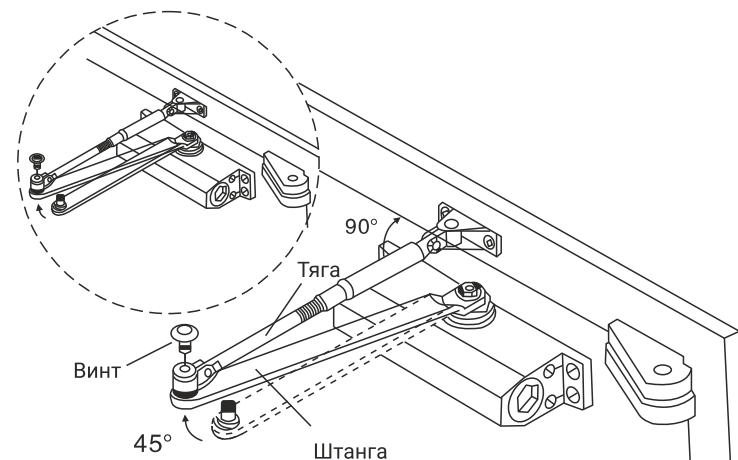
3. Установка рычажной тяги доводчика. Согласно просверленным ранее двум отверстиям приложите рычажную тягу доводчика и закрепите саморезами из комплекта.



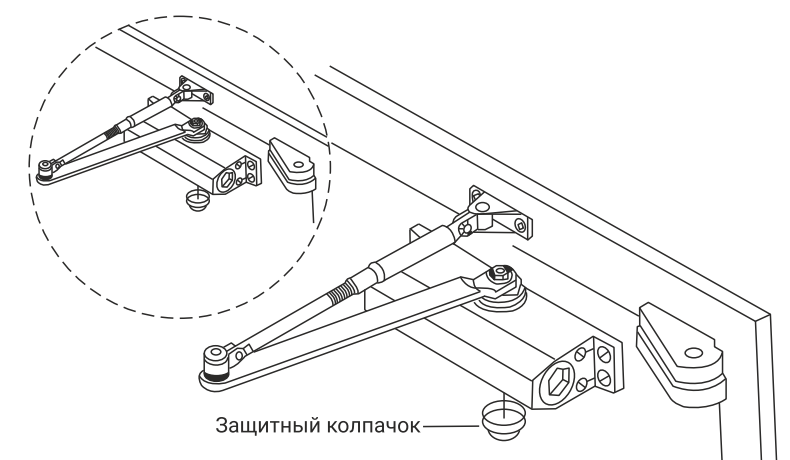
4. Установка штанги. Соедините штангу с тягой, после этого закрепите на корпусе доводчика винтом из комплекта.



5. Соединение штанги и тяги. Отрегулируйте тягу перпендикулярно к двери и соедините со штангой, после чего закрепите винтом из комплекта.



6. Завершение монтажа. Установите защитный колпачок на нижней части корпуса доводчика.



Регулировка доводчика

Для регулировки скорости закрытия и скорости доводки используйте 2 винта на корпусе доводчика. Сначала регулируется скорость закрытия, затем скорость доводки.

Обозначение регулировок:

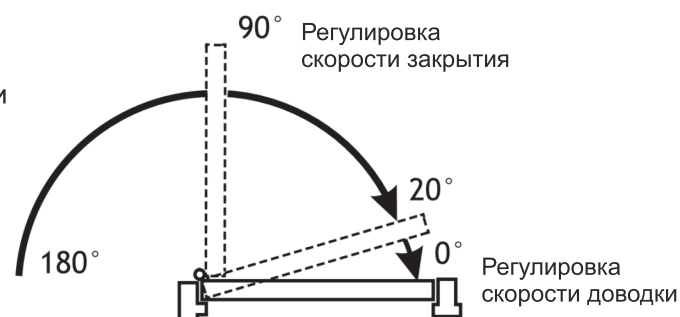
- скорость доводки
- скорость закрытия

Поворот по часовой стрелке – для уменьшения скорости закрытия

Поворот против часовой стрелки – для увеличения скорости закрытия.

! Внимание! Не допускать ослабление винта более чем на 5 оборотов от закрученного состояния! Это может привести к вытеканию масла.

Фиксация двери в открытом положении может немного варьироваться в зависимости от расположения доводчика относительно петель двери



Винт регулировки доводки двери 0°-20°



быстрее медленнее

Винт регулировки закрытия двери 20°-180°



быстрее медленнее

Монтажный трафарет, если дверь открывается налево



Монтажный трафарет, если дверь открывается направо

