

LIVI RELAY 12/24 РЕЛЕ «СУХОЙ КОНТАКТ»

РУКОВОДСТВО ПО ЭКСПЛУАТАЦИИ

ОГЛАВЛЕНИЕ

1	Назначение и принцип работы реле	3
2	Внешний вид реле.....	3
3	Меры предосторожности и особые замечания.....	4
4	Комплект поставки, маркировка и упаковка.....	4
4.1	Комплект поставки	4
4.2	Маркировка	4
4.3	Упаковка	5
5	Техническое описание	5
5.1	Технические характеристики реле	5
5.2	Индикация.....	5
6	Выбор места для монтажа реле.....	5
7	Монтаж реле.....	6
8	Связывание реле с хабом.....	7
9	Оценка качества связи.....	7
10	Проверка работоспособности реле.....	7
11	Особенности работы реле	8
12	Плашка реле в приложении	8
13	Экран настройки реле в приложении	8
13.1	Текущий уровень связи с хабом	9
13.2	Настройки работы реле	9
13.3	Настройка оповещений о работе реле.....	10
13.4	Изменение названия реле	10
14	Статистика по включению и выключению реле	10
15	Техническое обслуживание реле	11
16	Удаление реле (отвязка от хаба)	11
17	Гарантия изготовителя.....	12
	Приложение А – Контакты службы технической поддержки	12
	Приложение Б – Лист регистрации изменений документа.....	12

Настоящее руководство по эксплуатации (РЭ) содержит сведения о конструкции, принципе функционирования и технических характеристиках реле «сухой контакт» Livi Relay 12/24 (далее – реле). РЭ содержит описание монтажа, настройки и эксплуатации реле в составе системы умного дома Livicom, где в качестве контроллера используется хаб Livi Smart Hub или Livi Smart Hub 2G (далее – хаб)¹.

К монтажу, настройке, эксплуатации и обслуживанию реле допускаются лица, изучившие настоящее РЭ и документ «Правила и условия безопасной эксплуатации радиоустройств Livi», входящий в комплект поставки реле. Монтаж и ввод в эксплуатацию реле должны выполняться только квалифицированным электриком, независимо от типа электросети, в которую подключается реле.

1 НАЗНАЧЕНИЕ И ПРИНЦИП РАБОТЫ РЕЛЕ

Исполнительное реле радиоканальное с гальванически развязанным выходом типа «сухой контакт» предназначено для управления сторонней системой, электроприбором или бытовой розеткой (далее - нагрузкой), подключенной к выходным контактам реле.

Электроприбор, подключенный к реле, может быть включен или выключен тремя способами:

- 1) По команде, поданной пользователем дистанционно через мобильное приложение Livicom или пульт управления Livi Key Fob.
- 2) Автоматически при выполнении хабом сценария, заданного в приложении.
- 3) Автоматически в режиме «Термостат» (автоматическое поддержание температуры на желаемом уровне в помещении с установленными датчиками температуры).

С помощью реле можно организовать управление широким спектром оборудования: приводами откатных или распашных ворот, шлагбаумами, системами светозвукового оповещения, электромагнитными или электромеханическими замками. Предусмотрена возможность использования реле в режиме термостата для управления котловым оборудованием с подключением на вход внешнего комнатного термостата. Реализован режим импульсного управления с настройкой длительности импульса. Световой индикатор обеспечивает визуальный контроль режимов работы реле.

Состояние связи реле с хабом определяется по пакетам данных (тестовым пакетам), которые реле отправляет на хаб. Инициатором соединения является реле. При отсутствии событий (в неизменном состоянии) реле отправляет тестовые пакеты на хаб каждые две минуты. Если хаб не получает от реле пять тестовых пакетов подряд (т.е. на протяжении 10 – 12 минут), то он формирует событие *Потеря связи с реле*. Событие *Восстановление связи с реле* хаб формирует сразу, как только снова получит тестовый пакет от реле.

2 ВНЕШНИЙ ВИД РЕЛЕ

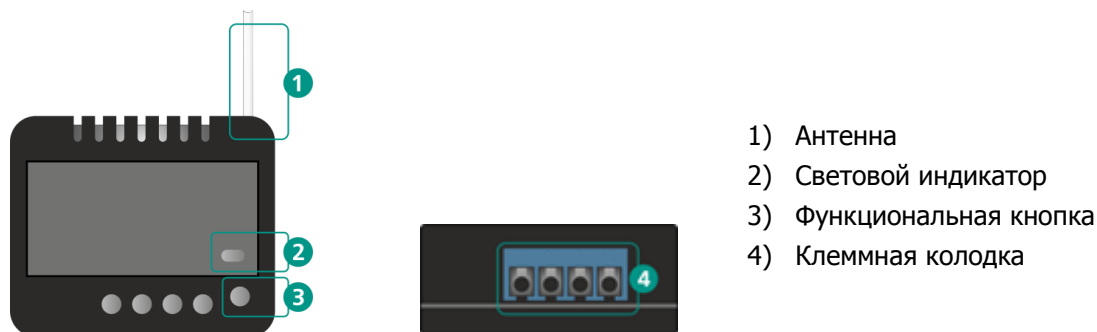


Рисунок 2.1 – Внешний вид реле

¹ Если вы связываете реле с контроллером серии STEMAX или Мираж Профессионал, то ознакомьтесь с руководством по эксплуатации радиоустройств Livi в составе ИСМ STEMAX. Если вы связываете реле с контроллером серии Mirage Private, то ознакомьтесь с руководством по эксплуатации радиоустройств Livi в составе в составе GSM-сигнализации Mirage Private.

3 МЕРЫ ПРЕДОСТОРОЖНОСТИ И ОСОБЫЕ ЗАМЕЧАНИЯ

ПРЕДУПРЕЖДЕНИЯ

Выдержите реле в распакованном виде не менее двух часов в помещении, если оно транспортировалось при температуре ниже комнатной.

Эксплуатируйте реле только внутри помещения. При эксплуатации реле придерживайтесь общих правил электробезопасности при использовании электроприборов, а также требований нормативно-правовых актов по электробезопасности. Соблюдайте рекомендуемые условия эксплуатации: допустимый уровень относительной влажности и диапазон рабочих температур см. в п. 5.

Во избежание травм не используйте реле, если его корпус поврежден, сломан или на нем имеются трещины. Не прикасайтесь к электрическим контактам реле, когда оно подключено к источнику питания, даже если индикатор на нем не светится. Категорически запрещается разбирать реле до его физического отсоединения от источника питания. Перед подключением силовой нагрузки к реле убедитесь, что нагрузка выключена и обесточена. Не перегружайте реле, подключая к ней мощность, превышающую номинальные электрические параметры реле (см. п. 5.1).

Не подвергайте реле воздействию жидкостей, не устанавливайте реле возле раковин или других мест появления влаги. Использование реле в присутствии влаги могут привести к пожару, поражению электрическим током, травмам или повреждению устройства или другого имущества.

Не роняйте, не бросайте и не сгибайте реле. Берегите реле от детей и животных. Мелкие детали, если они являются частью реле, могут стать причиной удушья для маленьких детей. Реле может нагреваться в ходе эксплуатации, поэтому соблюдайте осторожность при обращении с ним. Не замыкайте антенну реле на электрические провода, не прикасайтесь к антенне голыми руками, если реле не обесточено. Не прикасайтесь к реле или к любому подключенному к нему оборудованию во время грозы. Реле не предназначено для использования с медицинским оборудованием или оборудованием жизнеобеспечения.

ВНИМАНИЕ

Связать реле с хабом, изменить название, настройки его работы или удалить реле могут только админы и владелец объекта. При этом охрана объекта должна быть выключена, и хаб должен находиться на связи.

4 КОМПЛЕКТ ПОСТАВКИ, МАРКИРОВКА И УПАКОВКА

4.1 КОМПЛЕКТ ПОСТАВКИ

Комплект поставки реле представлен в таблице 4.1.

Таблица 4.1 —Комплект поставки реле

Наименование	Количество, шт.
Реле «сухой контакт» Livi Relay 12/24	1
Правила и условия безопасной эксплуатации радиоустройств Livi	1
Упаковка	1

4.2 МАРКИРОВКА

Маркировка на упаковке реле:

- товарный знак предприятия-изготовителя;
- наименование реле;
- знаки соответствия;
- год и месяц упаковки.

Маркировка на корпусе реле:

- товарный знак предприятия-изготовителя;
- наименование реле;
- заводской номер;
- дата изготовления.

4.3 УПАКОВКА

Реле поставляется в индивидуальной таре из картона, предназначенной для предохранения от повреждений при транспортировке.

В тару укладывается комплект поставки (см. п. 4.1).

5 ТЕХНИЧЕСКОЕ ОПИСАНИЕ

5.1 ТЕХНИЧЕСКИЕ ХАРАКТЕРИСТИКИ РЕЛЕ

Таблица 5.1 – Технические характеристики реле

Параметр	Значение
Частотный диапазон	868 МГц
Дальность радиосвязи*	1000 м
Мощность радиоканала	25 мВт
Период отправки тестовых сообщений на хаб	2 минуты
Выход управления	1 релейный
Максимальная коммутируемая мощность	до 3500 Вт
Резистивная нагрузка ($\cos\varphi=1$)	до 16 А
Индуктивная нагрузка ($\cos\varphi\neq 1$)	8 А / 230 В AC 10 А / 30 В DC
Сечение провода для монтажа	до 1,5 мм ²
Питание	10 – 30 В DC
Потребляемая мощность	до 1 Вт
Защита по температуре	70 °С
Диапазон рабочих температур	от -20 до +55 °С
Относительная влажность	не более 80% при 25 °С
Габаритные размеры реле	43 x 36 x 17 мм

*Дальность радиосвязи - максимальное расстояние между хабом и реле в прямой видимости и при отсутствии помех.

5.2 ИНДИКАЦИЯ

Таблица 5.2 – Светодиодная индикация реле

Состояние реле / режим работы	Индикация
Старт реле	Индикатор быстро мигает красным и зеленым цветами по очереди 3 раза
Реле включено (электрическая цепь замкнута)	Индикатор светится зеленым цветом
Реле выключено (электрическая цепь разомкнута)	Индикатор не светится
Режим связывания реле	Индикатор мигает голубым цветом в течение 1 минуты
Подтверждение привязки реле	Индикатор мигает зеленым цветом 5 раз

6 ВЫБОР МЕСТА ДЛЯ МОНТАЖА РЕЛЕ

Корпус реле адаптирован для монтажа в соединительную коробку, электрический щит, корпус управляемого устройства или для установки в углубленный подрозетник.

Реле **запрещено** устанавливать на улице и в местах с повышенным уровнем влажности или с уровнем температуры, выходящим за пределы рабочих температур реле (см. п. 5.1).

7 МОНТАЖ РЕЛЕ

Монтаж и ввод в эксплуатацию реле должны выполняться только квалифицированным электриком, независимо от типа электросети, в которую подключается реле.

Перед монтажом реле ознакомьтесь с мерами предосторожности и соблюдайте их (см. п. 3)!

Для установки реле в выбранном месте выполните следующие действия:

1. Подключите источник бесперебойного питания от 10 до 30 В к клеммам реле в соответствии с одной из схем, приведенных далее (см. [рисунок 7.1](#) – [рисунок 7.3](#)).
2. Подключите реле к нагрузке кабелем достаточного сечения в соответствии с выбранной нагрузкой.

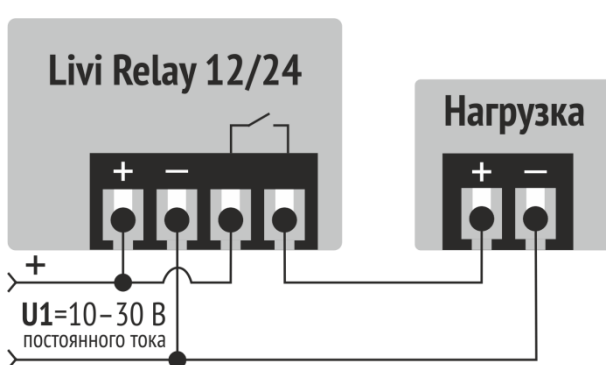


Рисунок 7.1 – Схема подключения к одному источнику бесперебойного питания

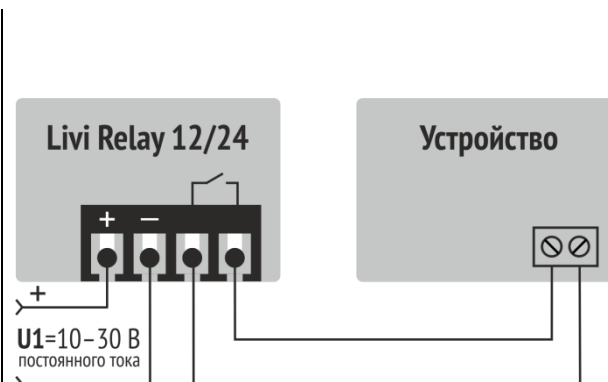


Рисунок 7.2 – Схема подключения к управляющему выходу типа «сухой контакт» устройства*

* В качестве управляющего выхода у устройства может использоваться вход для подключения комнатного термостата у котла, контакты управления на контроллере шлагбаума и т. д.

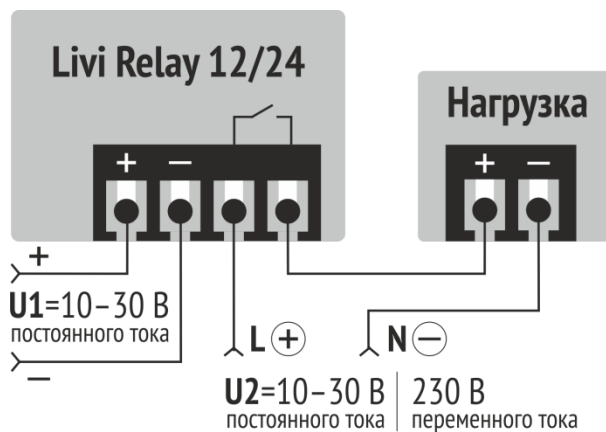


Рисунок 7.3 – Схема подключения к разным источникам питания

Примечание – При коммутации индуктивной нагрузки (электромагнитный или электромеханический замок, электродвигатель, электромагнитный пускатель) необходимо применять искрогасящие цепи: защитный диод или снабберный модуль. Защитный диод применяется в случае питания индуктивной нагрузки постоянным током, подключается параллельно нагрузке, обратно по полярности. Снабберный модуль может применяться при питании индуктивной нагрузки как постоянным током, так и переменным, подключается параллельно нагрузке.

3. При установке реле в подрозетник, выведите антенну (1, [рисунок 2.1](#)) наружу и разместите под пластиковой рамкой розетки. Чем дальше антенна будет расположена от металлических конструкций, тем меньше шанс экранирования радиосигнала. Ни в коем случае не укорачивайте антенну.

8 СВЯЗЫВАНИЕ РЕЛЕ С ХАБОМ

Для связывания реле с хабом выполните следующие действия:

1. В приложении откройте вкладку «Устройства», нажмите кнопку **+** и выберите пункт «Добавить устройство».

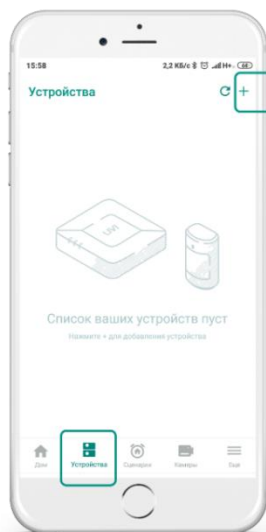


Рисунок 8.1 – Вкладка *Устройства* в приложении

2. Подайте электропитание на реле (и нагрузку, если она подключена к другому источнику питания).
3. Индикатор реле известит о готовности к связыванию миганием голубым цветом в течение 60 секунд.
4. В приложении следуйте указаниям на экране, чтобы связать реле с хабом.

Реле находится в режиме связывания 60 секунд. Если Вы не успели связать его с хабом за этот период, то обесточьте реле на 30 секунд, затем снова подайте питание. Реле перейдет в режим связывания.

9 ОЦЕНКА КАЧЕСТВА СВЯЗИ

Выполните проверку качества связи реле с хабом в предполагаемом месте установки. Оценить качество связи можно двумя способами:

1. В приложении на экране настройки реле (в строке *Уровень связи*, см. [рисунок 13.1](#)).
2. С помощью индикации на реле. Для этого дважды нажмите на функциональную кнопку (3, [рисунок 2.1](#)) и посмотрите на индикатор реле. Соответствие уровня связи и индикации представлено в таблице 9.1.

Таблица 9.1 – Соответствие уровня связи и индикации

Уровень связи	Индикация
Отличная связь	Индикатор мигает 3 раза зеленым цветом
Хорошая связь	Индикатор мигает 2 раза зеленым цветом
Удовлетворительная связь	Индикатор мигает 1 раз зеленым цветом
Нет связи	Индикатор мигает 3 раза красным цветом

10 ПРОВЕРКА РАБОТОСПОСОБНОСТИ РЕЛЕ

Для проверки работоспособности реле подайте команду на включение реле с помощью переключателя на вкладке *Устройства* в приложении. Затем подайте команду на отключение реле.

Отследите выполнение действий реле (по состоянию подключенной нагрузки), появление светодиодной индикации (если вы видите реле) и оповещений в приложении.

Если реле работает некорректно, то не используйте его и свяжитесь со [службой технической поддержки](mailto:support@livicom.ru) (support@livicom.ru).

11 ОСОБЕННОСТИ РАБОТЫ РЕЛЕ

Если реле находится в состоянии "Включено", то при отключении и повторном включении электроэнергии оно останется в состоянии "Включено", если в период отсутствия электроэнергии хаб продолжал работу от аккумуляторной батареи.

Если хаб также оказался обесточен, то при повторном включении электроэнергии реле перейдет в состояние "Выключено".

12 ПЛАШКА РЕЛЕ В ПРИЛОЖЕНИИ

После связывания реле с хабом его плашка появится в списке устройств, который открывается при нажатии на кнопку *Устройства* на панели навигации.

На плашке устройства отображается:

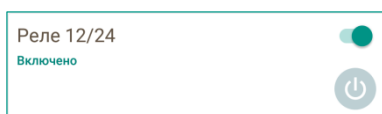


Рисунок 12.1 – Плашка реле

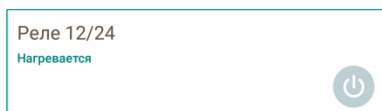


Рисунок 12.2 – Плашка реле (включена функция Использовать как термостат)

- Название реле, заданное при связывании с хабом.
- Переключатель, позволяющий включить и выключить питание нагрузки, подключенной к реле. Для включения питания сдвиньте переключатель вправо. Если для реле включена функция Использовать как термостат, то переключатель на плашке устройства отображаться не будет.
- Текущий статус работы устройства: *Включено / Выключено* или *Нагревается / Охлаждается* (если включена функция Использовать как термостат).
- Иконка реле для его быстрой визуальной идентификации.

В случае потери связи с реле на плашке устройства вы увидите соответствующее уведомление, и на иконке устройства появится пиктограмма в виде восклицательного знака.

Для перехода к экрану настройки реле нажмите на его плашку в списке устройств.

13 ЭКРАН НАСТРОЙКИ РЕЛЕ В ПРИЛОЖЕНИИ

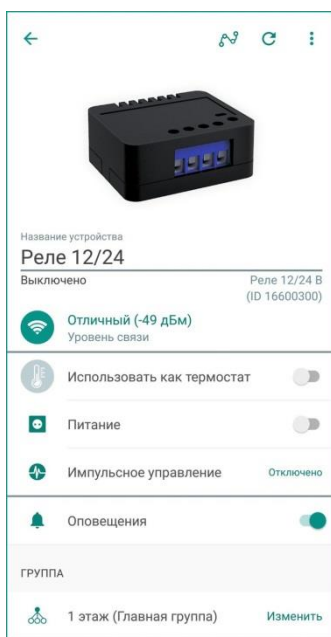


Рисунок 13.1 – Экран настройки реле

Экран настройки реле позволяет посмотреть:

- Описание реле:
 - название реле;
 - изображение внешнего вида устройства;
 - тип устройства и серийный номер.
- Статус работы устройства: *Включено / Выключено*.
- Текущий уровень связи реле с хабом по радиоканалу (см. п. [13.1](#)).
- Настройки работы устройства (см. п. [13.2](#)):
 - использовать как термостат;
 - питание;
 - импульсное управление.
- Настройку оповещений о работе реле (см. п. [13.3](#)).
- Группу, к которой относится реле. Вы можете перенести реле в другую группу, нажав на строку с названием группы.

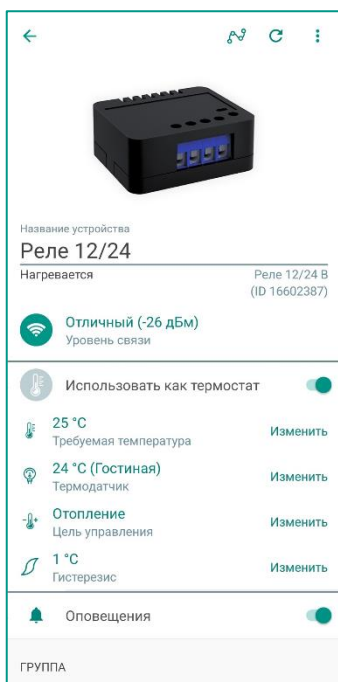


Рисунок 13.2 – Экран настройки реле (включена функция Использовать как термостат)

Если функция Использовать как термостат включена, то на экране настройки реле вы увидите:

- Статус работы устройства изменится на *Нагревается/Охлаждается*.
- Настройки работы устройства дополнятся следующими параметрами:
 - требуемая температура;
 - датчик температуры;
 - цель управления
 - гистерезис.
- Настройки и особенности работы реле в режиме *Использовать как термостат* описаны в отдельной статье на сайте Livicom.

13.1 ТЕКУЩИЙ УРОВЕНЬ СВЯЗИ С ХАБОМ

Текущий уровень связи реле с хабом отображается на экране настройки реле (см. рисунок 13.1):

Если связь отсутствует, то убедитесь, что хаб включен. Если хаб выключен, то включите его и снова проверьте уровень связи на экране настройки реле. Убедитесь, что между хабом и реле отсутствуют объекты, препятствующие прохождению радиосигнала (например, металлические предметы или зеркала). Для улучшения качества связи измените место установки реле так, чтобы радиосигнал проходил между устройствами беспрепятственно.

Проверьте, находится ли реле в радиусе действия радиоканала. Если реле установлено слишком далеко от хаба, то перенесите его на новое место, где связь между реле и хабом восстановится, или установите ретранслятор Livi RTRM между реле и хабом.

Местоположение хаба также влияет на уровень связи с радиоустройствами. В некоторых случаях даже небольшое смещение хаба, поворот или установка на одну из граней корпуса дает существенное улучшение связи с реле.

13.2 НАСТРОЙКИ РАБОТЫ РЕЛЕ

Настройки работы реле могут быть изменены на экране настройки реле (см. рисунок 13.1):

- **Использовать как термостат** – переключатель, который позволяет включить и выключить функцию Использовать как термостат. Для включения данной функции сдвиньте переключатель вправо, после чего реле будет включаться и выключаться автоматически для поддержания заданной температуры в помещении.
- **Питание** – переключатель, который позволяет включить и выключить питание электроприбора или сторонней системы, подключенной к реле. Для включения питания сдвиньте переключатель вправо.

Если для реле включена функция Использовать как термостат, то переключатель *Питание* отображаться не будет (см. рисунок 13.2).

После связывания реле с хабом вы сможете добавить кнопку управления реле в Избранное или назначить включение или выключение реле на одну из кнопок пульта Livi Key Fob (если функция Использовать как термостат выключена).

- **Импульсное управление** – позволяет задать длительность подачи питания нагрузке, подключенной к контактам реле. Вы можете установить длительность импульса от

100 миллисекунд до 120 секунд. Импульсное управление может применяться для управления приводами ворот, электромеханическими замками, системами светозвукового оповещения и т.д.

Если реле используется в качестве действия в сценарии с установленным таймером, то подача питания сторонней системе, подключенной к контактам реле, будет ограничена длительностью импульса (независимо от длительности таймера, установленного в сценарии).

Примечание - Если вы установите длительность импульса 0 м 00 сек, то подача питания сторонней системе будет выполняться, пока пользователь не подаст команду на выключение питания.

13.3 НАСТРОЙКА ОПОВЕЩЕНИЙ О РАБОТЕ РЕЛЕ

На экране настройки реле (см. [рисунок 13.1](#)) вы можете отключить push-оповещения о включении и выключении реле. В этом случае записи о работе реле будут сохраняться только в [Журнале событий](#) и в разделе [Статистика](#) (см. п. 14).

Если вы включите push-оповещения о работе реле, то оповещения будут приходить только тем пользователям, для которых включено push-оповещение по группе событий «Устройства» в приложении.

Если вы отключите push-оповещения о работе реле, то данные о его состоянии в приложении будут обновляться с задержкой (например, с задержкой около 15 секунд, если открыта вкладка "Устройства", или около 45 секунд, если открыта вкладка "Дом").

13.4 ИЗМЕНЕНИЕ НАЗВАНИЯ РЕЛЕ

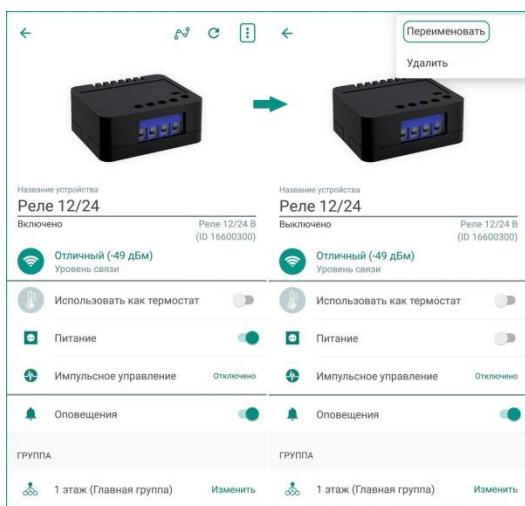


Рисунок 13.3 – Вызов меню на экране настройки реле

Для изменения названия реле:

- 1) Откройте экран настройки реле в приложении.
- 2) Нажмите на кнопку вызова меню в виде трех точек, расположенную в правом верхнем углу экрана.
- 3) В меню выберите пункт *Переименовать* (см. [рисунок 13.3](#)).
- 4) Введите новое название и сохраните его.

14 СТАТИСТИКА ПО ВКЛЮЧЕНИЮ И ВЫКЛЮЧЕНИЮ РЕЛЕ

Сведения о включении и выключении реле сохраняются на облачном сервере Livicom. Вы можете посмотреть статистику работы устройства за семь дней в виде линейного графика.

Для перехода к статистике нажмите кнопку в виде графика в правом верхнем углу экрана настройки реле (см. [рисунок 14.1](#)).

В верхней части экрана *Статистика* отображается график работы реле и период, за который этот график построен (см. [рисунок 14.2](#)).

Для увеличения масштаба графика одновременно коснитесь графика сразу двумя пальцами и, не отрывая пальцы от экрана, разведите их в стороны ("растяните" график). Для просмотра состояния реле за определенную дату однократно коснитесь пальцем той точки на графике, которая соответствует искомой дате. Расшифровка будет представлена под графиком.

Если вы хотите добавить на график данные с других радиоустройств Livi, то нажмите на кнопку *Добавить другое устройство* и выберите любое устройство из списка.

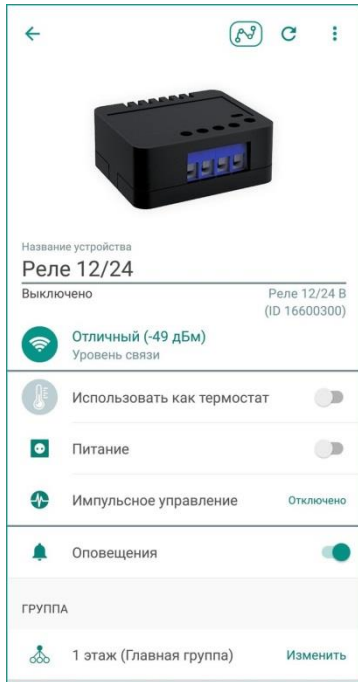
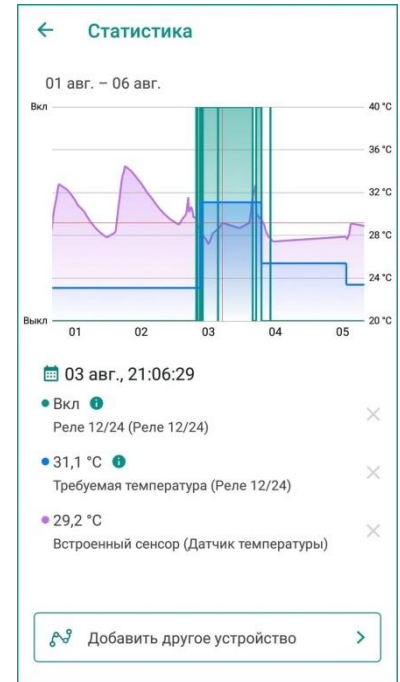


Рисунок 14.1 – Экран настройки реле



Рисунок 14.2 – Статистика работы реле

Рисунок 14.3 – Статистика работы реле (включена функция Использовать как термостат)

Если функция Использовать как термостат включена для реле, то на экране статистики будет также отображена информация об установленной требуемой температуре и показаниях термодатчика, выбранного для управления термостатом (см. рисунок 14.3).

Подробнее работа с разделом *Статистика* описана в [отдельной статье на сайте Livicom](#).

15 ТЕХНИЧЕСКОЕ ОБСЛУЖИВАНИЕ РЕЛЕ

Техническое обслуживание реле заключается в своевременной очистке корпуса от загрязнений.

Не протирайте реле веществами, содержащими спирт, ацетон, бензин и другие активные растворители

16 УДАЛЕНИЕ РЕЛЕ (ОТВЯЗКА ОТ ХАБА)

Отвязать реле от хаба можно двумя способами:

- 1) В приложении на экране настройки реле (см. рисунок 16.1).

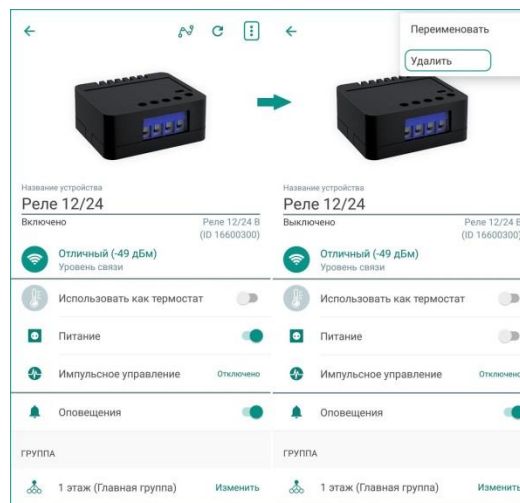


Рисунок 16.1 – Вызов меню на экране настройки реле

- 2) С помощью функциональной кнопки (3, [рисунок 2.1](#)). Для этого обесточьте реле на 30 секунд, а затем снова подайте электропитание. Выполняйте быстрые нажатия на кнопку до появления индикации связывания реле.

17 ГАРАНТИЯ ИЗГОТОВИТЕЛЯ

Изготовитель ООО «НПП «Стелс» гарантирует соответствие реле техническим условиям АГНС.421453.001 ТУ при соблюдении потребителем условий транспортирования, хранения, монтажа и эксплуатации.

Гарантийный срок составляет 5 лет с даты изготовления.

Гарантия не вступает в силу в следующих случаях:

- 1) Несоблюдение условий эксплуатации;
- 2) Механическое повреждение реле;
- 3) Ремонт реле другим лицом, кроме Изготовителя.



Декларация о соответствии Техническим регламентам Таможенного союза ТР ТС 004/2011 и ТР ТС 020/2011 ЕАЭС № RU Д-RU.НА24.В.00020/18 с 12.09.2018 по 11.09.2023

ПРИЛОЖЕНИЕ А – КОНТАКТЫ СЛУЖБЫ ТЕХНИЧЕСКОЙ ПОДДЕРЖКИ

Если вы не нашли ответ на свой вопрос в данном руководстве, то задайте его специалистам службы технической поддержки НПП Стелс:

по e-mail:

support@livicom.ru

График работы службы технической поддержки:

по будням с 9:00 до 20:00 по Томску (МСК + 4 часа)

ПРИЛОЖЕНИЕ Б – ЛИСТ РЕГИСТРАЦИИ ИЗМЕНЕНИЙ ДОКУМЕНТА

Таблица Б.1 – Лист регистрации изменений документа

Дата	Версия	Описание
24.09.2021	1.0	Внесены сведения о конструкции, принципе функционирования и технических характеристиках реле
09.01.2023	1.1	Внесены изменения в связи с обновлением режима <i>Использовать как термостат</i> – добавлена возможность работы термостата в инверсном режиме для управления системой кондиционирования: <ul style="list-style-type: none"> • Добавлено предупреждение: «Не прикасайтесь к электрическим контактам реле, когда оно подключено к источнику питания, даже если индикатор на нем не светится» (см. 3). • Обновлен снимок экрана настройки реле (см. рисунок 13.2)
10.08.2023	1.2	Более подробно описаны способы управления электроприбором, подключенным к реле (см. 1)

STELS
SMART TELEMATIC SYSTEMS

LIVICOM
ВАШ УМНЫЙ ДОМ