



НАУЧНО-ПРОИЗВОДСТВЕННОЕ ОБЪЕДИНЕНИЕ

**СПЕКТРОН**

Согласовано:

ФГУП «ВНИИФТРИ»

ОС ВСИ «ВНИИФТРИ»

**Руководство по эксплуатации  
Взрывозащищенная видеокамера  
с инфракрасной подсветкой  
Релион-А-100**



## **ВНИМАНИЕ!**

*Перед установкой и подключением видеокамеры внимательно ознакомьтесь с руководством по эксплуатации.*

### **1 ОПИСАНИЕ**

Релион-А-100 – взрывозащищенная видеокамера с встроенной ИК-подсветкой. Область применения – системы круглосуточного охранного и технологического видеонаблюдения во взрывоопасных зонах без освещения или с недостаточным освещением.

Видеокамера выполнена в соответствии с требованиями на взрывозащищенное оборудование группы I и подгрупп ПА, ПВ, ПС по ТР ТС 012/2011, ГОСТ 30852.13 (МЭК 60079-14) и соответствует маркировке взрывозащиты **1Ex db IIC T6...T5 Gb**. Предназначена для применения во взрывоопасных зонах «1» и «2» классов закрытых помещений и наружных установок в соответствии с требованиями ГОСТ 30852.9 (МЭК 60079-10), ГОСТ 30852.11 (МЭК 60079-12) и ПУЭ (гл. 7.3).

Корпус видеокамеры выполнен из алюминиевого сплава с полимерным порошковым покрытием. Высокая степень защиты оболочкой IP68 позволяет применять камеру на открытых площадках в условиях воздействия атмосферных осадков.

2 сверх ярких ИК излучателя с фокусирующими линзами обеспечивают подсветку дальностью до 20 метров.

Видеокамеры, оснащенные системой подогрева, могут применяться для открытых установок в условиях критически низких температур от -60 до +60 °С.

Видеокамера комплектуется аналоговым и IP видеомодулями и поставляется в следующих исполнениях:

<b>Релион-А-100-АHD-1 Мп</b>	АHD видеокамера 1 Мп. Фиксированный объектив 3,6 мм. Температурный диапазон: - 40 ... +60 °С. Упит 12V DC
<b>Релион-А-100-АHD-4 Мп</b>	АHD видеокамера 4 Мп, Фиксированный объектив 3,6 мм. Температурный диапазон: - 40 ... +60 °С. Упит 12V DC
<b>Релион-А-100-IP - 2 Мп</b>	IP видеокамера 2 Мп. Фиксированный объектив 3,6 мм. Температурный диапазон: - 40 ... +60 °С. Упит 12V DC
<b>Релион-А-100-2Мп-АHD/TVI/CVI/PAL</b>	Аналоговая видеокамера 2 Мп. Фиксирован. объектив 3,6 мм. Температурный диапазон: - 60 ... +60 °С. Упит 12V DC
<b>Релион-А-100-IP-2Мп-РоЕ</b>	IP видеокамера 2 Мп. Фиксированный объектив 3,6 мм. Температурный диапазон: - 60 ... +60 °С. Упит 12V DC и РоЕ
<b>Релион-А-100-IP-4Мп-РоЕ</b>	IP видеокамера 4 Мп. Фиксированный объектив 3,6 мм. Температурный диапазон: - 60 ... +60 °С. Упит 12V DC и РоЕ
<b>Релион-А-100-IP-2Мп-РоЕ-Z</b>	IP видеокамера 2 Мп. Моторизованный объектив 2,7 – 13,5 мм. Температурный диапазон: - 60 ... +60 °С. Упит 12V DC и РоЕ

## 2 ТЕХНИЧЕСКИЕ ХАРАКТЕРИСТИКИ

Таблица 1. Видеокамеры с температурным диапазоном от – 40 до +60 °С

Наименование видеокамеры	<b>Релион-А-100-АHD-1Мп</b>	<b>Релион-А-100-АHD-4Мп</b>	<b>Релион-А-100-IP-2Мп</b>
Тип видеокамеры, разрешение, Мп	АHD - 1 Мп 1280-720	АHD - 4 Мп 2560x1440	IP - 2 Мп
Чувствительность цвет/черно-белое, лк	0,01	0,01	0,1/0,01
Матрица	1/4" Soi CMOS (H42)	1/3" OmniVision OV4689	1/2.8" SmarSens CMOS (SC2035)
DSP-процессор	NextChip (NVP2441H)	NextChip (NVP2475)	Hisilicon Hi3518E v.200
Тип объектива	фиксированный	фиксированный	фиксированный
Фокусное расст., мм.	3,6	3,6	3,6
Компенсац. засветки	BLC/HSLC/Выкл	BLC/HSLC/Выкл	Настройка BLC
Шумоподавление	Вкл./Выл (2DNR, 3DNR)	Вкл./Выкл (2DNR, 3DNR)	Настраивается (DNR)
Температурный диапазон, °С	- 40 ... +60	- 40 ... +60	- 40 ... +60
Питание	12 В DC	12 В DC	12 В DC
Мощность потребления, не более, Вт	3	4	4

Таблица 2. Видеокамеры с температурным диапазоном от – 60 до +60 °С

Наименование видеокамеры	<b>Релион-А-100-2Мп-АHD/TVI/CVI/PAL</b>	<b>Релион-А-100-IP-2Мп-РoE</b>	<b>Релион-А-100- IP-4Мп-РoE</b>	<b>Релион-А-100-IP-2Мп-РoE-Z</b>
Разрешение	1920x1080	1920x1080	2592x1520	1920x1080
Чувствительность, лк	0,005	0,005	0,005	0,005
Матрица	1/2,7" CMOS 2,1 Мп	1/2,7" CMOS 2 Мп	1/3" CMOS 4 Мп	1/2,7" CMOS 2.1 Мп
Частота кадров	25	25 Fps при 1920-1080	18 Fps при 2592-1536 25 Fps при 1920-1080	25 Fps при 1920-1080
Объектив	Фиксированный	Фиксированный	Фиксированный	Вариофокальный моторизированный
Фокусное расстояние, мм.	3,6	3,6	3,6	2,7 – 13,5
Углы обзора (горизонт./вертик/диагональный)	80,6°x58,5°x96,1°	80,6°x58,5°x96,1°	72,2°x52,9°x79,6°	99°-37°x52°-21°x112°-41,7°
Широкий динамический диапазон	Есть (DWDR)	Real WDR 96 дБ	Real WDR 120 дБ	Real WDR 96 дБ
Функция день/ночь	Механический ИК-фильтр (ICR)	Механический ИК-фильтр (ICR)	Механический ИК-фильтр (ICR)	Механический ИК-фильтр (ICR)

Режим работы	1080p HD-TVI / 1080p AHD / 1080p HD-CVI / PAL 960H	IP	IP	IP
Шумоподавление	3D DNR	3D DNR	3D DNR	3D DNR
Компенсация засветки	BLC	BLC	BLC	BLC
Температурный диапазон, °С	- 60 ... +60	- 60 ... +60	- 60 ... +60	- 60 ... +60
Питание	12 В DC	12 В DC и PoE	12 В DC и PoE	12 В DC и PoE
Мощность потребления с вкл. обогревом, не более, Вт	17	18	18	18

Таблица 3. Общие технические характеристики

Маркировка взрывозащиты	1Ex db IIC T6...T5 Gb
Материал корпуса	Алюминиевый сплав
Длина волны ИК-подсветки, нм	850
Порог включения ИК-подсветки, лк	3
Дальность ИК-подсветки, до, м	20
Степень защиты оболочки, не ниже, IP	68
Количество кабельный вводов, шт	2
Масса видеокамеры, не более, кг	2,6
Срок службы, не менее, лет	10

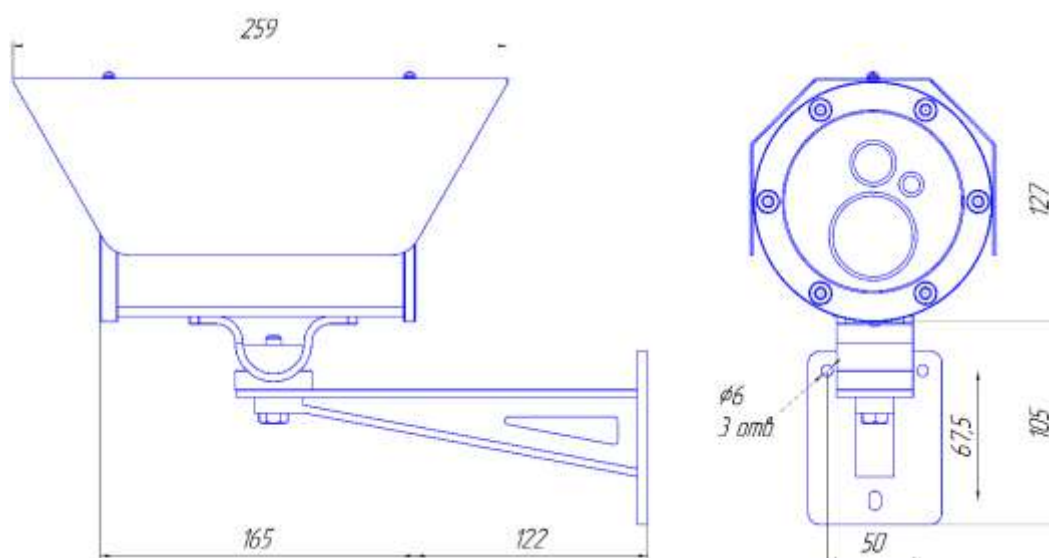


Рисунок 1 – Габаритные размеры видеокамеры

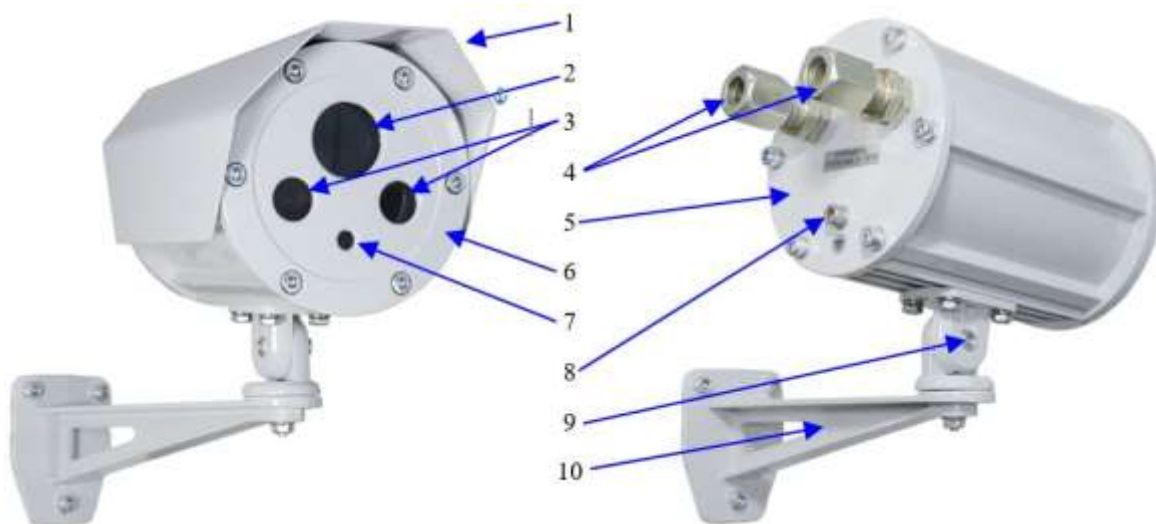


Рисунок 2 – Внешний вид видеокамеры

1 – козырек; 2 – смотровое окно объектива; 3 – ИК подсветка; 4 – кабельные вводы; 5 – задняя крышка; 6 – передняя крышка; 7 – сумеречное реле; 8 – место заземления; 9 – винт крепления крепежно-юстировочного устройства; 10 – крепежно-юстировочное устройство.

### 3 УСТРОЙСТВО И МОНТАЖ ВИДЕОКАМЕРЫ

Таблица 4. Заводские настройки для IP видеокамеры **Релион-А-100-IP-2Мп**

IP адрес	192.168.1.10	TCP порт	34567
Логин	admin	WEB порт	80
Пароль	Пусто (не заполняется)	ONVIF порт	8899

Таблица 5. Заводские настройки для IP видеокамер:  
**Релион-А-100-IP-2Мп-PoE, Релион-А-100-IP-4Мп-PoE, Релион-А-100-IP-2Мп-PoE-Z**

IP адрес	192.168.1.188	HTTP-порт	80
Маска подсети	255.255.0.0	Имя пользователя	admin
Шлюз	192.168.1.1	Пароль	admin

Видеокамера представляет собой герметичную оболочку. На передней крышке за ударопрочным стеклом расположены: объектив камеры, ИК-подсветка и чувствительный элемент сумеречного реле. На задней крышке закреплена шина с электронной платой, на которой установлены клеммы для подключения. Задняя крышка видеокамеры имеет два резьбовых отверстия M20x1,5 для кабельных вводов. Для поглощения влаги в оболочку помещается силикагель.

#### **ВНИМАНИЕ!**

**Установка и электромонтаж видеокамеры должны выполняться только квалифицированными специалистами.**

*При монтаже и эксплуатации термокожуха запрещено:*

- протирать смотровые окна сухой ветошью, применять абразивные чистящие средства;
- отворачивать винты и снимать переднюю крышку (лицевую панель) видеокамеры;
- подключать напряжение питания, не соответствующее исполнению видеокамеры;
- эксплуатировать при окружающей температуре, не соответствующей техническим характеристикам видеокамеры;
- эксплуатировать видеокамеру без кабельных вводов;
- применять для подключения кабеля не круглого сечения;
- применять кабели с наружным диаметром, не соответствующим кабельным вводам;
- применять сторонние кабельные вводы без согласования с производителем видеокамеры;
- подключать видеокамеру с отступлением от схем, размещенных в руководстве по эксплуатации без официального согласования с производителем термокожуха;
- вносить любые изменения в конструкцию видеокамеры;
- разуконплектовывать пары «корпус-задняя крышка» – ставить заднюю крышку от одной видеокамеры на другую;
- подвергать видеокамеру ударам или падению с высоты более 0,1 м;

***Нарушение данных требований приводит к безусловному прекращению гарантийных обязательств и может оказаться причиной неправильной работы видеокамеры.***

*Не разрешается открывать видеокамеру во взрывоопасной среде при включенном напряжении питания.*

*Подогрев есть только в видеокамерах, с температурным диапазоном - 60...+60°C, и работает только при подключенном питании 12 V DC.*

### **3.1 УСТАНОВКА И ПОДКЛЮЧЕНИЕ**

- Открутить болт (9) и отсоединить от видеокамеры крепежно-юстировочное устройство (10), рис. 2;
- Закрепить крепежно-юстировочное устройство (10) на установленное проектом место;
- Открутить фиксирующие винты и отделить заднюю крышку (5) от корпуса видеокамеры. Отделять заднюю крышку осторожно, чтобы не повредить провода от видеомодуля и ИК-подсветки.

• Через кабельные вводы (4) завести внешние питающий и сигнальный кабели, подключить их к плате коммутации видеокамеры согласно схемы подключения внешних подключений. рис 3;

- Положить силикагель в корпус видеокамеры;
- Завести заднюю крышку с шиной в корпус и закрутить фиксирующие винты;
- Установить видеокамеру на крепежно-юстировочное устройство (10), включить монитор, нацелить камеру на контролируемую зону и зафиксировать винтом (9), рис. 2;

Внешние кабели подводятся к внутреннему клеммному отделению видеокамеры через кабельные вводы. Кабельные вводы обеспечивают герметичный ввод для кабелей круглого сечения наружным диаметром или диаметром поясной изоляции от 8 до 10 мм.

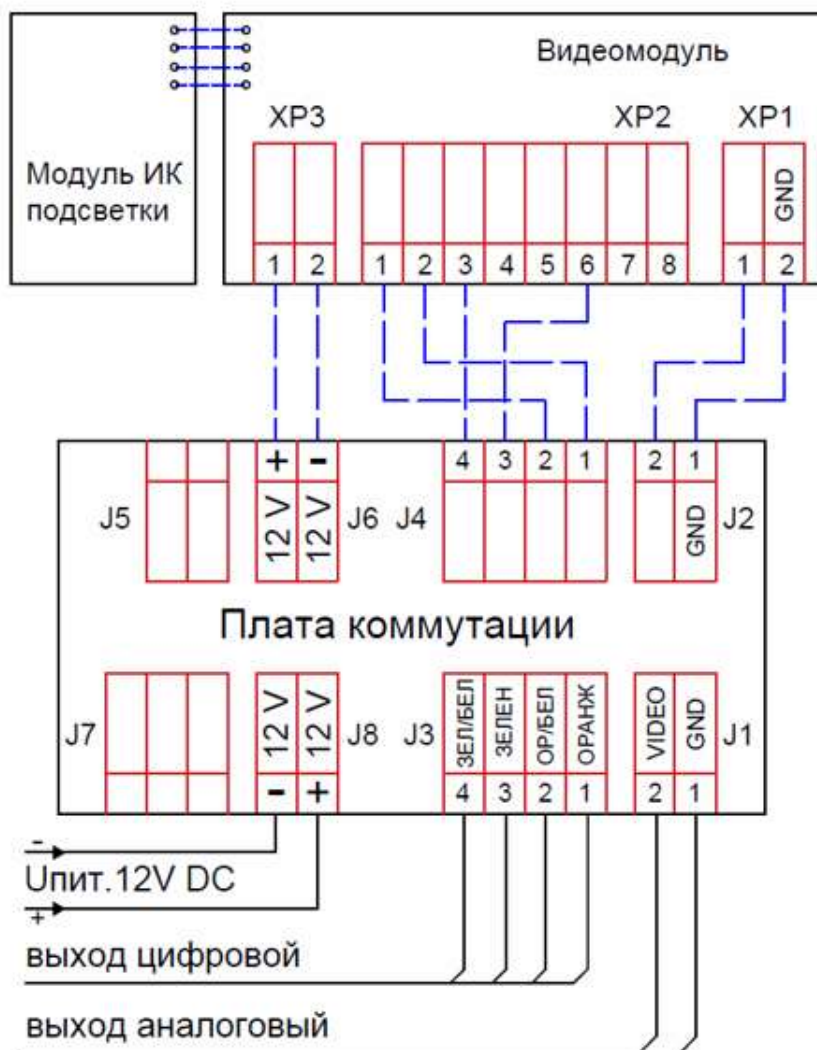


Рисунок 3 – Схема подключения камеры только с питанием 12 В (без индекса «PoE» в названии). Провода для передачи видеосигнала с аналоговой видеокамеры подключать к разъему J1 «Платы коммутации». Провода для передачи видеосигнала с IP-видеокамеры подключать к разъему J3 «Платы коммутации».

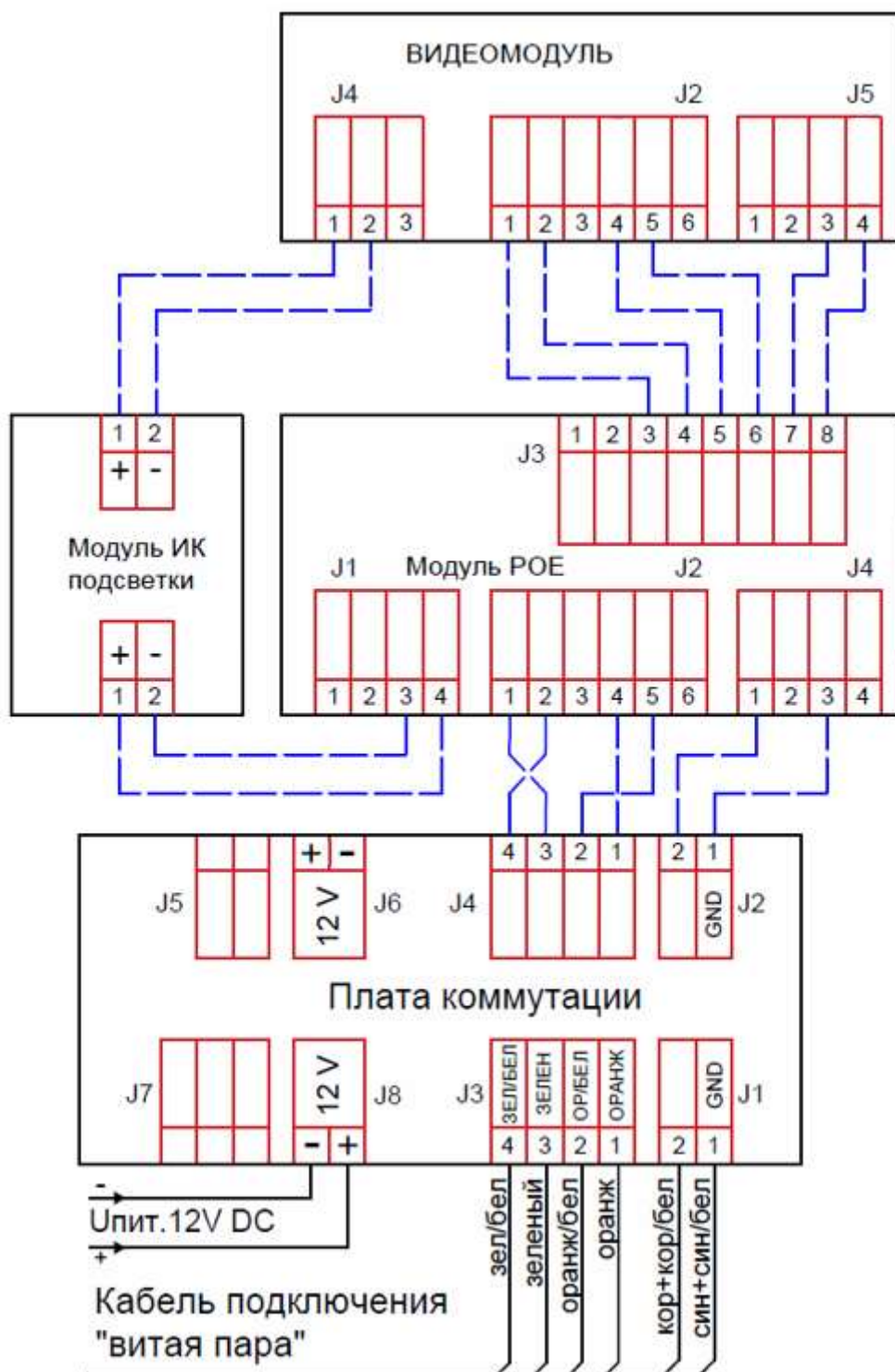


Рисунок 4 – Схема подключения камеры с питанием по PoE или 12В. По умолчанию видекамера подключается с питанием по PoE на разъемы J1 и J3 «Платы коммутации» - без включения обогрева. При необходимости подключения обогрева подать напряжение 12V DC на клеммы разъема J8 «Платы коммутации», к клемме J6 «Платы коммутации» подключить подписанные заизолированные провода (красный – «+» и черный – «-»), идущие от платы «Модуль PoE».



#### **4 ОБЕСПЕЧЕНИЕ ВЛАГОЗАЩИЩЕННОСТИ**

Во время монтажных работ необходимо обеспечить герметичность при установке кабельных вводов и задней крышки – чтобы исключить попадание влаги в корпус видеокамеры. Обеспечение влагозащищённости необходимо для сохранения работоспособности видеокамеры при эксплуатации.

##### ***ВНИМАНИЕ!***

*Ответственность за обеспечение герметичности оболочки видеокамеры при монтаже несет монтажно-наладочная организация.*

#### **5. ОБНАРУЖЕНИЕ И УСТРАНЕНИЕ НЕИСПРАВНОСТЕЙ**

##### ***ВНИМАНИЕ!***

*Видеокамера не содержит элементов для ремонта пользователем на местах.*

Поиск неисправностей или демонтаж видеокамеры выполнять в следующем порядке:

1. Убедиться в отсутствие загрязнений на смотровом окне видеокамеры. В случае обнаружения - загрязнения удалить влажной тканью.
2. Проверить наличие напряжения питания на видеокамере.

##### ***ПРИМЕЧАНИЕ!***

*Желательно иметь запасную видеокамеру для экстренной замены неисправного устройства и обеспечения непрерывного контроля рабочей зоны*

#### **6. ТЕХНИЧЕСКОЕ ОБСЛУЖИВАНИЕ**

Для обеспечения непрерывного контроля рабочей зоны смотровое окно видеокамеры должно поддерживаться в чистом состоянии.

По мере загрязнения, но не реже одного раза в год, необходимо проводить чистку смотрового окна влажной тканью.

#### **7. РЕМОНТ И ВОЗВРАТ УСТРОЙСТВА**

Видеокамера не предназначена для ремонта пользователем на местах использования. При возникновении проблем, следует обратиться к разделу «Обнаружение и устранение неисправностей». При обнаружении неисправностей и дефектов, возникших по вине предприятия-изготовителя, потребителем составляется акт в одностороннем порядке с описанием неисправности. Видеокамера с паспортом и актом направляется на предприятие-изготовитель.

Упаковка видеокамеры для транспортировки описана в разделе 10 «Транспортирование и хранение». При возврате видеокамера следует направлять по адресу:

623700, Россия, Свердловская обл., г. Березовский, ул. Ленина, 2Д, тел.: (343)379-07-95.

#### **8. ГАРАНТИИ ИЗГОТОВИТЕЛЯ**

Срок службы видеокамеры не менее 10 лет.

Гарантийный срок службы 12 месяцев с даты ввода в эксплуатацию, но не более 48 месяцев с даты продажи. Получить бесплатно дополнительную гарантию на 24 месяца можно через сервис ПРОДЛЕНИЕ ГАРАНТИИ на сайте <http://spectron-ops.ru/>.

Гарантийный ремонт с учётом требований ГОСТ Р 52350.19 или замена видеокамеры производится предприятием-изготовителем при условии соблюдения потребителем правил транспортирования, хранения и эксплуатации.

Предприятие-изготовитель не принимает претензий: если истек гарантийный срок эксплуатации; при отсутствии паспорта на видеокамеру; в случае механических повреждений; в случае нарушения требований руководства по эксплуатации.

## 9. ТРАНСПОРТИРОВАНИЕ И ХРАНЕНИЕ

Видеокамера для транспортирования, должен быть упакована в заводскую тару или подходящий по размерам ящик (коробку) с обязательным применением воздушно-пузырчатой пленки, вспененного полиэтилена или другого амортизирующего материала для исключения свободного перемещения изделия. Если несколько изделий размещаются в одной коробке, то между ними обязательно предусмотреть изолирующие прокладки.

Видеокамера может транспортироваться на любое расстояние, любым видом транспорта. При транспортировании должна быть обеспечена защита транспортной тары от атмосферных осадков.

Во время погрузочно-разгрузочных работ и при транспортировании, видеокамера не должен подвергаться резким ударам и воздействиям атмосферных осадков. Способ укладки коробки с видеокамерой при транспортировании должен исключать возможность его неконтролируемого перемещения.

## 10 ИНФОРМАЦИЯ ДЛЯ ЗАКАЗА

Таблица 6. Комплектность поставки.

Видеокамера	1 шт
Крепежно-юстировочное устройство	1 шт
Силикагель	1 шт
Ключ шестигранный №5	1 шт
Паспорт СПЕК.732118.019.000-07 ПС	1 шт
Кабельный ввод (в комплект не входит – поставляется по отдельному заказу)	2 шт
Солнцезащитный козырек (в комплект не входит – по отдельному заказу)	1 шт

При заказе видеокамеры необходимо указывать:

- модель видеокамеры, пример: «Релион-А-100-IP-2Мп-РоЕ-Z»;
- тип кабельных вводов (в комплект не входит, поставляется по отдельному заказу);
- солнцезащитный козырек (в комплект не входит, поставляется по отдельному заказу).

## 11 СООТВЕТСТВИЕ СЕРТИФИКАТУ

«Релион-А-100-АHD-1Мп», «Релион-А-100-АHD-4Мп», «Релион-А-100-IP-2Мп»;  
«Релион-А-100-2Мп-АHD/TVI/CVI/PAL», «Релион-А-100-IP-2Мп-РоЕ», «Релион-А-100-IP-4Мп-

РoE», «Релион-А-100-IP-2Мп-РoE-Z» – коммерческое название видеокамеры, соответствует названию в сертификатах - «Релион-ТКВ-100-А».

Таблица 7. Кабельные вводы:

Обозначение	Расшифровка
Оцинкованная сталь	
<b>Вводные устройства с одинарным уплотнением</b>	
<b>ШТ-1/2-М</b>	Штуцер для трубной разводки с резьбой G ½
<b>КВ-12-М</b>	Кабельный ввод для монтажа бронированным кабелем с диаметром брони до 12 мм или металлорукавом с условным проходом D=10 мм
<b>ЗГ-М</b>	Оконечная заглушка M20x1,5
<b>ШТ-3/4-М</b>	Штуцер для трубной разводки с резьбой G ¾
<b>КВ-15-М</b>	Кабельный ввод для монтажа кабелем в металлорукаве с условным проходом D=15 мм
<b>КВ-18-М</b>	Кабельный ввод для монтажа кабелем в металлорукаве с условным проходом D=18 мм
<b>КВ-20-М</b>	Кабельный ввод для монтажа кабелем в металлорукаве с условным проходом D=20 мм
<b>Вводные устройства с двойным уплотнением</b>	
<b>КВ-БК-12-М</b>	Кабельный ввод с двойным уплотнением для монтажа бронированным кабелем с диаметром брони до 12 мм
<b>КВ-МР-10-М</b>	Кабельный ввод с двойным уплотнением для монтажа металлорукавом с условным проходом D=10 мм



ШТ-1/2



КВ-12



ЗГ



ШТ-3/4



КВ-15, КВ-18, КВ-20

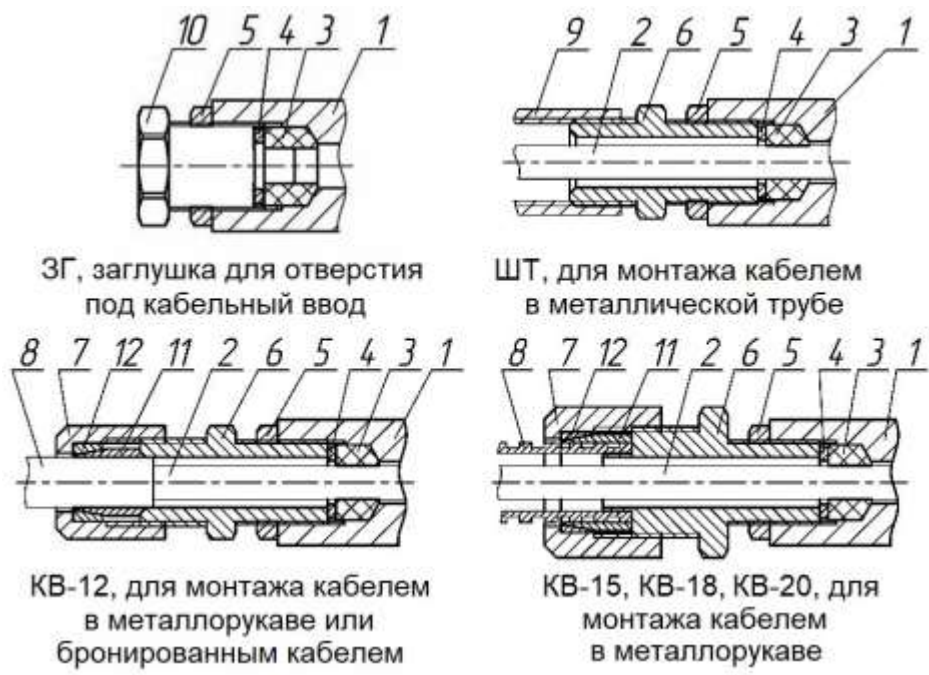


Рисунок 5 – Вводные устройства с одинарным уплотнением

1 – основание корпуса; 2 – внутренняя изоляция кабеля; 3 – кольцо уплотнительное; 4 – шайба; 5 – контргайка; 6 – штуцер; 7 – гайка; 8 – броня кабеля или металлорукав; 9 – трубная муфта (в комплект не входит); 10 – заглушка; 11 – конус; 12 – кольцо.



Рисунок 6 – Вводные устройства с двойным уплотнением

1 – основание корпуса; 2 – уплотнительное кольцо; 3 – штуцер; 4 – уплотнительная втулка; 5 – гайка прижимная; 6 – кольцо нажимное; 7 – кольцо конические; 8 – броня кабеля; 9 – кольцо коническое; 10 – втулка для м/рукава; 11 – накидная гайка; 12 – уплотнитель; 13 – кабель; 14 – металлорукав.

## АДРЕС ИЗГОТОВИТЕЛЯ

Россия, 623700, Свердловская обл., г. Березовский, ул. Ленина, 2д.

т/ф. (343)379-07-95.

[info@spectron-ops.ru](mailto:info@spectron-ops.ru) [www.spectron-ops.ru](http://www.spectron-ops.ru)

