

**Взрывозащищенный многофункциональный гигабитный
управляемый коммутатор для систем
IP-видеонаблюдения**

Релион-SW-EXD-A-2G-4Poe+/240W-UPS

Релион-SW-EXD-A-2G-6Poe+/340W-UPS

Релион-SW-EXD-A-2G-8Poe+/480W-UPS

**Руководство по эксплуатации
СПЕК.642245.000.000-39 РЭ**








ОГЛАВЛЕНИЕ

1. НАЗНАЧЕНИЕ	4
2. ОСОБЕННОСТИ	4
3. ОПИСАНИЕ	6
3.1 ОБЩИЕ ДАННЫЕ	6
3.2 ВНЕШНИЙ ВИД	8
3.3 МАРКИРОВКА	8
4. УСТРОЙСТВО И РАБОТА ИЗДЕЛИЯ	9
4.1 ПОРТЫ 10/100 BASE-TX FAST ETHERNET С POE.....	10
4.2 ПОРТЫ SFP 1000BASE-X GIGABIT ETHERNET	10
4.3 ИНДИКАТОРЫ РАБОЧИХ СОСТОЯНИЙ КОММУТАТОРА	12
4.4 СПЛАЙС-КАССЕТА.....	13
4.5 АВТОМАТИЧЕСКАЯ ПЕРЕЗАГРУЗКА ВИДЕОКАМЕР ПРИ ЗАВИСАНИИ.....	14
4.6 ПЕРЕЗАГРУЗКА КОММУТАТОРА	14
4.7 DIP-ПЕРЕКЛЮЧАТЕЛЬ.....	14
5. ТЕХНИЧЕСКИЕ ХАРАКТЕРИСТИКИ	15
6. МОНТАЖ КОММУТАТОРА	17
6.1 РАСПОЛОЖЕНИЕ КОММУТАТОРА.....	17
6.2 ПРОЦЕДУРА МОНТАЖА	17
6.3 ЭЛЕКТРИЧЕСКИЙ МОНТАЖ.....	17
6.4 ОБЕСПЕЧЕНИЕ ВЗРЫВОЗАЩИТЫ.....	18
6.5 ОБЕСПЕЧЕНИЕ ВЛАГОЗАЩИТЫ	18
6.6 ПОДКЛЮЧЕНИЕ ЭЛЕКТРОПИТАНИЯ	18
6.7 ПОДКЛЮЧЕНИЕ ВИДЕОКАМЕР.....	19
7. ИНТЕРФЕЙС КОММУТАТОРА	20
8. ИНТЕРФЕЙС НАСТРОЙКИ И ОСНОВНЫЕ ТЕРМИНЫ VLAN 802.1q	21
9. ТЕХНИЧЕСКОЕ ОБСЛУЖИВАНИЕ.....	21
10. ОБНАРУЖЕНИЕ И УСТРАНЕНИЕ НЕИСПРАВНОСТЕЙ.....	22
11. РЕМОНТ И ВОЗВРАТ УСТРОЙСТВА.....	23
12. ГАРАНТИИ ИЗГОТОВИТЕЛЯ	23
13. ТРАНСПОРТИРОВАНИЕ И ХРАНЕНИЕ	23
14. СВЕДЕНИЯ ОБ УТИЛИЗАЦИИ.....	24
15. ИНФОРМАЦИЯ ДЛЯ ЗАКАЗА	24
ПРИЛОЖЕНИЕ А	25

ВНИМАНИЕ!

Перед установкой коммутатора внимательно ознакомьтесь руководством по эксплуатации на сайте relion-ex.ru

	<p><i>Входные цепи блока питания находятся под высоким напряжением. Прикасаться к входным цепям и токопроводящим элементам блока питания под напряжением категорически запрещается.</i></p>
	<p><i>Для продуктивной работы грозозащиты необходимо:</i></p> <ul style="list-style-type: none"><i>• выполнить заземление коммутатора в соответствии с требованиями ПУЭ;</i><i>• использовать экранированные кабели «витая пара»;</i><i>• использовать экранированные разъемы RJ45;</i><i>• минимизировать длину кабельных линий.</i>
	<p><i>Максимальная нагрузка по PoE на один порт не должна превышать 60 Вт.</i></p>
	<p><i>Максимальная нагрузка по PoE на все порты не должна превышать бюджет PoE коммутатора. Бюджет PoE коммутатора указан в таблице технических характеристик (раздел 5 настоящего руководства по эксплуатации).</i></p>
	<ul style="list-style-type: none"><i>• Запрещается подключать к блоку питания сторонние потребители;</i><i>• Запрещается срывать пломбу и самостоятельно производить регулировку блока питания.</i>

1. НАЗНАЧЕНИЕ

Релион-SW-EXD-A-2G-4PoE+/240W-UPS, Релион-SW-EXD-A-2G-4PoE+/340W-UPS, Релион-SW-EXD-A-2G-4PoE+/480W-UPS представляют собой специализированный взрывозащищенный гигабитный многофункциональный коммутатор для организации систем IP-видеонаблюдения с поддержкой питания по технологиям PoE/PoE+ для видеокамер и термокожухов, беспроводных точек доступа и других PoE -совместимых сетевых устройств.

Коммутатор выполнен в соответствии с требованиями нормативов на взрывозащищенное оборудование ТР ТС 012/2011, ГОСТ 31610.0-2019 (IEC 60079-0:2017), ГОСТ IEC 60079-1-2013, ГОСТ IEC 60079-31-2013.

Коммутатор изготовлен в корпусе из алюминия и соответствует маркировке взрывозащиты **1Ex db IIC T6 Gb (кроме ацетилена)/Ex tb IIIС T85°C Db**.

Коммутатор может устанавливаться во взрывоопасных зонах классов «1», «2», «21» и «22» помещений и наружных установок.

Область применения – системы охранного и технологического видеонаблюдения, системы связи и передачи данных.

Подключение к коммутатору производится медным и оптическим кабелем.

2. ОСОБЕННОСТИ

Интерфейсы

- 4 порта 10/100Base-Tx RJ-45 PoE +;
- 6 портов 10/100Base-Tx RJ-45 PoE +;
- 8 портов 10/100Base-Tx RJ-45 PoE +;
- 2 порта 1000Base-X SFP.

Взрывозащищенное исполнение

• Коммутатор может устанавливаться во взрывоопасных зонах классов «1», «2», «21» и «22» помещений и наружных установок.

Пыле- и влагозащита оболочки

• Высокая степень защиты от пыли и воды IP66/68 дает возможность эксплуатировать коммутатор на открытых площадках в условиях воздействия атмосферных осадков.

Подогрев. Функция холодного старта

• Подогрев позволяет применять коммутатор в неотапливаемых помещениях и на открытых площадках в условиях критически низких температур до – 60 °С.

• При «холодном старте» питание на электронные компоненты коммутатора подключается после предварительного подогрева для обеспечения безопасного режима работы.

Автоматическая перезагрузка камер при зависании

• Защита от зависания видеокамер - коммутатор контролирует сетевой трафик от видеокамеры и, в случае сбоя (зависания видеокамеры) – перезагружает PoE питание порта, к которому подключена зависшая видеокамера.

Защитная пластина

• Защитная пластина – предназначена для защиты элементной базы платы коммутатора от механических воздействий во время монтажа и эксплуатации.

Возможность включения в любых топологиях сети Ethernet

• Коммутатор имеет возможность подключения в различные топологии сети: кольцо, линия, звезда, дерево.

Универсальность

- В коммутаторе отсутствует деление портов на PoE и PoE+. Каждый порт обеспечивает мощность питания по PoE до 60Вт, что исключает случайные ошибки при подключении потребителей.

Грозозащита

- Встроенная грозозащита по питанию и портам Ethernet, защищает от наведенных высоковольтных импульсов коммутатор и подключаемые к нему видеокамеры.

Тревожный вход

- Датчик вскрытия – для контроля несанкционированного доступа коммутатор оснащен электромагнитным замком.

Выключатель

- Предназначен для безопасного подключения и монтажных работ в коммутаторе.

Индикация

- Световая индикация питания и активности PoE портов на плате коммутатора.

Подключение видеокамер по технологии PoE/PoE+

- К коммутатору могут подключаться все модели видеокамер с потребляемой мощностью до 60 Вт. По одному кабелю «Витая пара» передается видеосигнал и питание видеокамеры, включая систему подогрева.

Подключение термокожухов по технологии PoE/PoE+

- К коммутатору могут подключаться все модели термокожухов. Один кабель типа «Витая пара» обеспечивает передачу видеосигнала и питания для подогрева термокожуха.

Встроенный блок питания

- Коммутатор оснащен встроенным блоком питания. Питание коммутатора осуществляется от стандартной сети 220 В. Дополнительные адаптеры или иные устройства питания не требуются.

Высокая производительность

- Гигабитный порт коммутатора дают возможность передачи большого объема трафика без зависаний видеосистемы.

- Высокопроизводительное аппаратно-программное решение обеспечивает оптимизацию производительности сети за счет высокой скорости обработки и передачи данных.

Простота эксплуатации

- Коммутатор является управляемым устройством и не требует высокой квалификации персонала, осуществляющего монтаж и дополнительных пуско-наладочных работ.

3. ОПИСАНИЕ

3.1 ОБЩИЕ ДАННЫЕ

Взрывозащищенный коммутатор представляет собой полное, готовое к работе устройство, включающее в себя: герметичную взрывонепроницаемую оболочку, плату коммутатора, источник питания коммутатора и сплайн-кассету.

Взрывонепроницаемая оболочка коммутатора выполняется из алюминиевого сплава. Оболочка состоит из корпуса и крышки. Крышка имеет уплотнительную прокладку по периметру и крепится с помощью болтов с шестигранным углублением под ключ. Для удобства монтажа и обслуживания выполнена дополнительная поддержка крышки на корпусе с помощью шарнирных петель. В основании оболочки расположены 4 монтажные проушины для крепления оболочки на стене. Места для заземления располагаются на наружной и внутренней поверхности оболочки.

Коммутатор, источник питания и сплайн-кассета установлены на монтажной панели взрывонепроницаемой оболочки. Для подключения, в оболочке предусмотрены 8 / 10 / 12 отверстий (в зависимости от количества портов коммутатора) с резьбой M20x1,5 для кабельных вводов.

Система подогрева коммутатора работает в автоматическом режиме. При низких отрицательных температурах окружающей среды подогрев обеспечивает в корпусе коммутатора рабочий диапазон температуры для электронных компонентов изделия.

При включении холодного коммутатора при низких отрицательных температурах, сначала включается только подогрев изделия (холодный старт). Питание на электронные платы включается только после предварительного прогрева внутреннего пространства корпуса коммутатора.

Коммутатор оснащен грозозащитой портов Ethernet, защитой от перегрева, переплюсовки, от скачков напряжения и короткого замыкания.

Структура индексов в наименовании коммутатора:

Релион-SW-EXD-A-2G-4Poe+/240W-UPS, где:

Релион-SW – тип изделия (Релион switch), сетевой коммутатор;

EXD – вид взрывозащиты (взрывонепроницаемая оболочка)

A – материал корпуса – алюминиевый сплав;

2G – 2 порта SFP 1000BASE-X;

4Poe+ – 4 порта портов 10/100 Base-TX (Fast Ethernet), оснащенных PoE с мощностью до 60Вт);

240W, 340W, 480W – полный бюджет PoE, Вт.

UPS – встроенный источник резервного питания

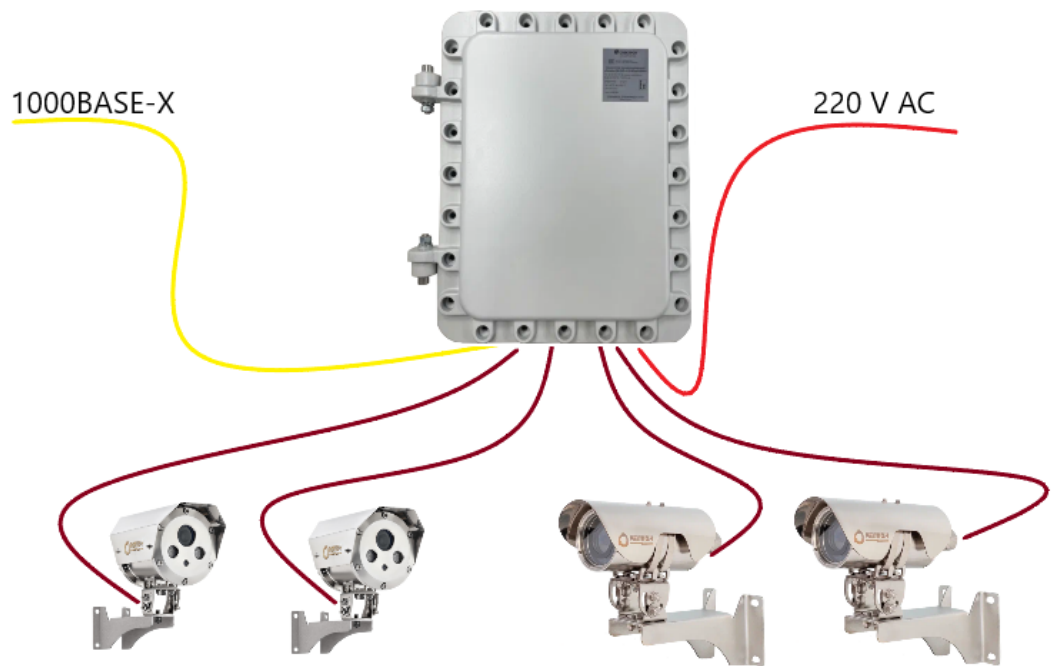


Рисунок 1. Типовая схема подключения коммутатора по оптическому кабелю

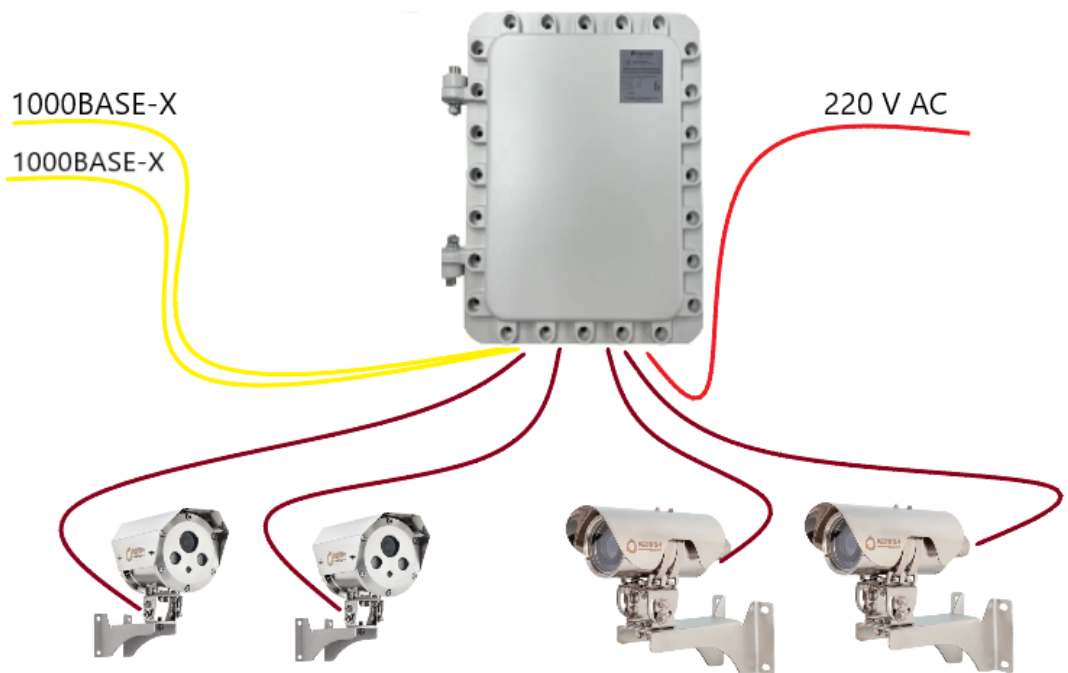


Рисунок 2. Типовая схема подключения коммутатора по двум оптическим кабелям

3.2 ВНЕШНИЙ ВИД



Рисунок 3. Внешний вид коммутатора



Рисунок 4. Вид изнутри

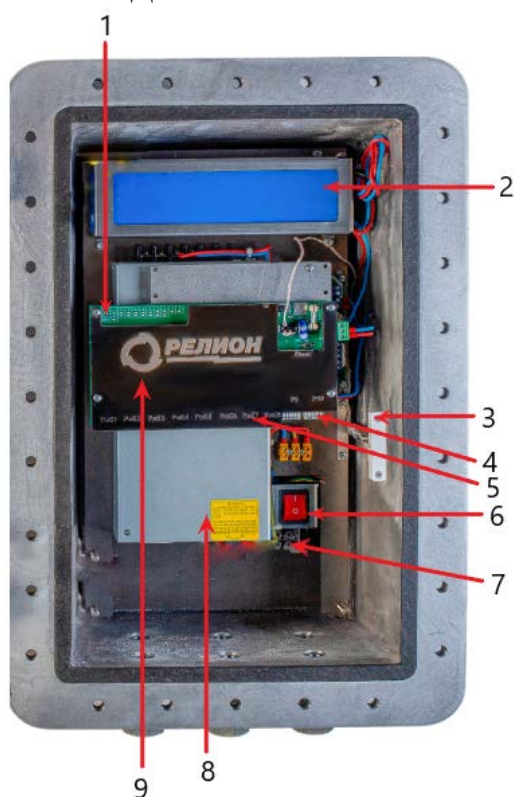
3.3 МАРКИРОВКА

На взрывозащищенное оборудование должна быть нанесена маркировка, содержащая следующую информацию:

- Наименование или товарный знак предприятия-изготовителя;

- наименование изделия;
- маркировку взрывозащиты по ГОСТ 31610.0-2019;
- наименование органа по сертификации, регистрационный номер сертификата соответствия;
- специальный знак взрывобезопасности в соответствии с ТР ТС 012/2011;
- единый знак обращения продукции на рынке государств-членов Таможенного союза;
- диапазон температуры окружающего воздуха;
- маркировка степени защиты (от воздействия твердых тел и воды) по ГОСТ 14254-2015 (IEC 60529:2013);
- электрические параметры;
- заводской номер изделия, включающий год и месяц изготовления;
- страна-изготовитель;
- надпись: «ОТКРЫВАТЬ, ОТКЛЮЧИВ ОТ СЕТИ!».

4. УСТРОЙСТВО И РАБОТА ИЗДЕЛИЯ



*1 – Индикаторы состояния портов коммутатора; 2- Резервный источник питания;
 3 – Датчик вскрытия (извещатель охранный); 4 – SFP 100/1000BASE-X порты коммутатора;
 5 – 10/100 Base TX порты коммутатора с поддержкой PoE; 6 – выключатель; 7 –
 предохранитель; 8 – Источник питания; 9 – Защитная пластина.*

Рис. 5. Расположение составных частей

Многофункциональный сетевой коммутатор объединяет в себе: гигабитные SFP слоты для передачи большого объема трафика, PoE инжекторы для питания видеокamer и термокожухов, микроконтроллер для обеспечения сервисных функций, модули грозозащиты для защиты от наведенных высоковольтных импульсов.

4.1 ПОРТЫ 10/100 BASE-TX FAST ETHERNET С POE

Порт 10/100 Base-TX Fast Ethernet (FE) с поддержкой питания по PoE предназначен для подключения IP видеокamer, термокожухов и другого сетевого оборудования. Порт обеспечивает питанием PoE сетевое оборудование мощностью до 60 Вт, что дает возможность удаленно обеспечить питанием видеокamеры и термокожухи с системой подогрева.

Возможности портов 10/100 Base-TX с поддержкой питания по PoE:

- Поддержка питания PoE;
- Поддержка питания PoE +;
- Поддержка протоколов IEEE 802.3af / IEEE 802.3at;
- Поддерживаемые стандарты PoE-A/ PoE-B/Passive PoE;
- Защита от перегрузки по току;
- Защита от короткого замыкания;
- Грозозащита;
- Мощность питания по PoE – до 60 Вт на 1 порт;
- Поддержка Auto-Crossover;
- Поддержка Auto-Negotiation;
- Поддержка Auto-Polarity;
- Автоматическая перезагрузка видеокamер;
- Тип разъема RJ45;
- Расстояние уверенной передачи – до 100 м.



Рисунок 6. Порты Ethernet коммутатора

4.2 ПОРТЫ SFP 1000BASE-X GIGABIT ETHERNET

Порт 1000BASE-X Gigabit Ethernet (GE) предназначен для организации широкополосной среды передачи данных суммарного трафика от видеокamер. Гигабитный порт выполнен в виде SFP слота. Пользователь имеет возможность самостоятельно выбрать наиболее подходящий для него SFP-модуль.



Рисунок 7. Порты SFP Коммутатора

Наличие 2-х гигабитных портов позволяет строить различные топологии сетей: «звезда» (рисунок 8), «линия» (рисунок 9), «кольцо» (рисунок 10):

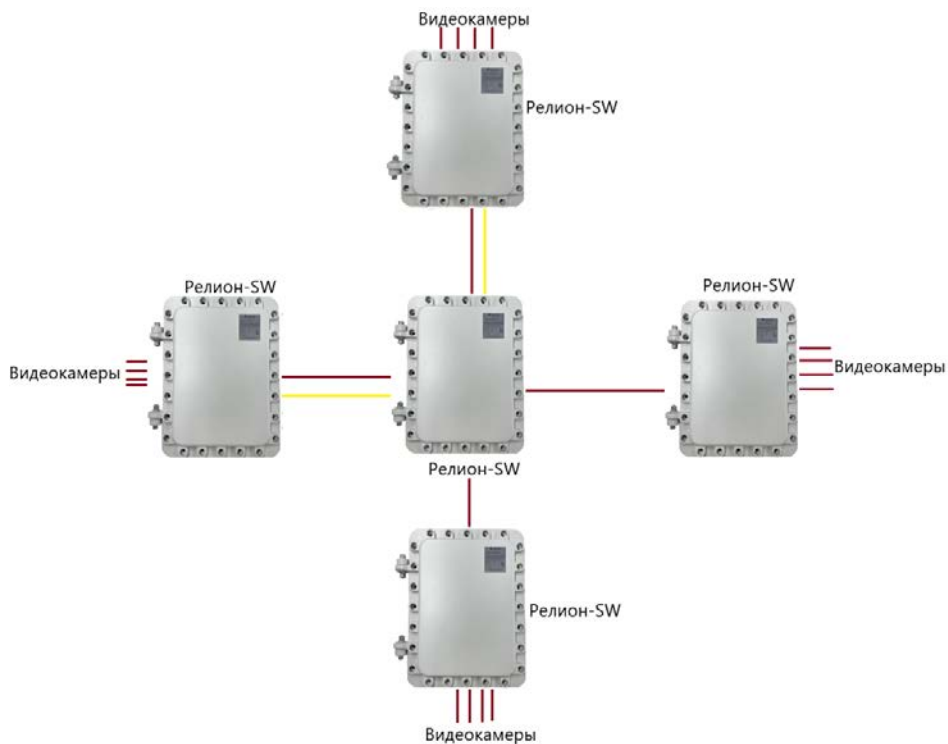


Рисунок 8. Подключение коммутаторов в топологию «звезда»

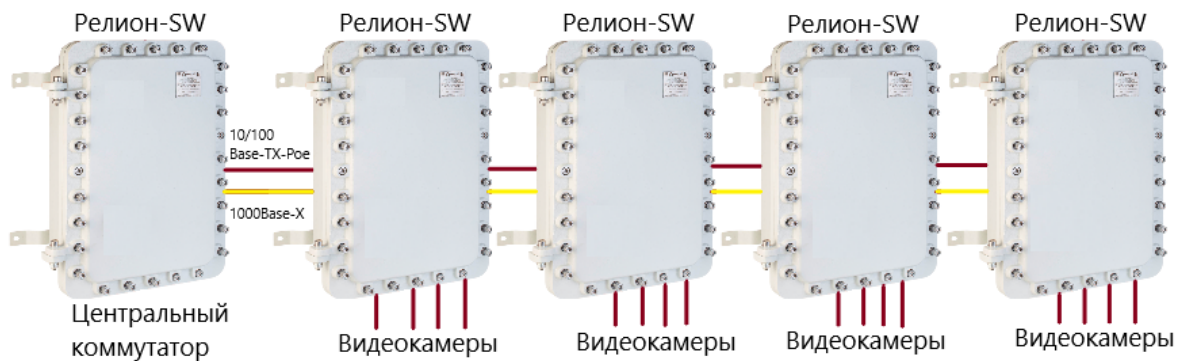


Рисунок 9. Подключение коммутаторов в топологию «линия»

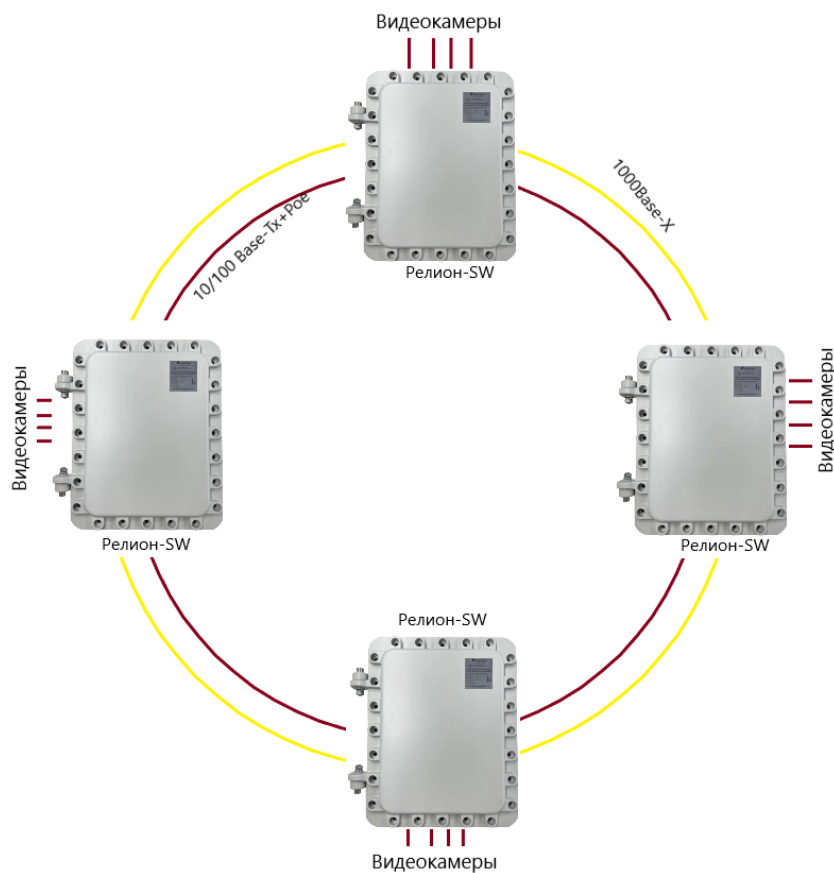


Рисунок 10. Подключение коммутаторов в топологию «кольцо»

4.3 ИНДИКАТОРЫ РАБОЧИХ СОСТОЯНИЙ КОММУТАТОРА

Для проверки работоспособности коммутатора на электронной плате размещены светодиодные индикаторы работы состояний (Рис 11):

- обмен пакетами через порты (LINK);
- питание PoE;
- питания платы коммутатора (PWR).

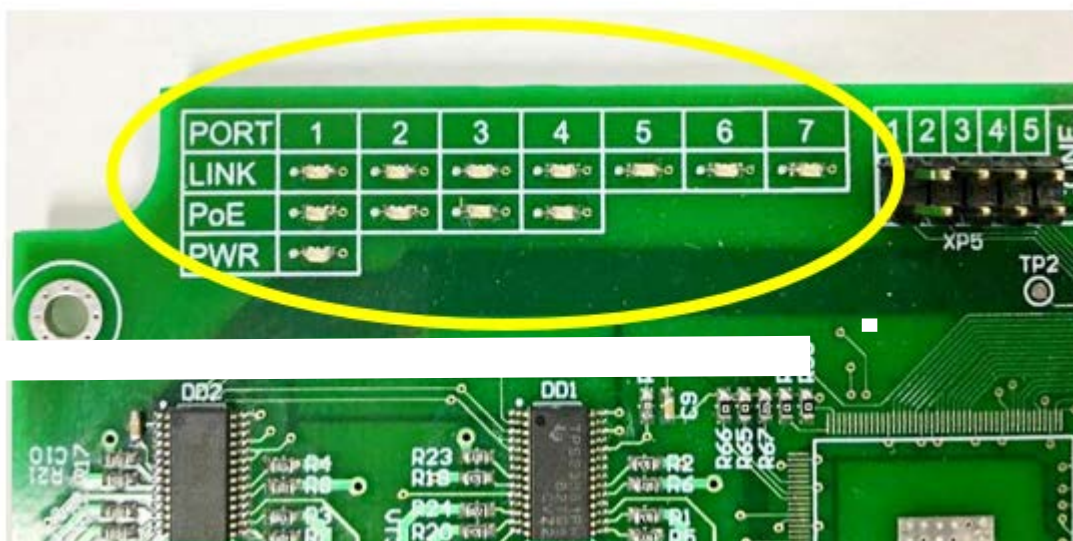




Рисунок 11. Расположение элементов индикации и настройки на плате коммутатора

Рабочие состояния индикаторов приведены в таблице 1
Таблица 1. Назначение индикаторов

Индикатор	Назначение	Цвет свечения	Рабочее состояние
LINK	Сигнализирует об обмене пакетами через соответствующий порт	Зеленый	Мигание
PoE	Сигнализирует о осуществлении подачи питания PoE на соответствующий порт	Зеленый	Постоянное свечение
PWR	Наличие напряжения на коммутаторе	Зеленый	Постоянное свечение
CPU	Работа контроллера	Зеленый	Мигание с периодом 1 сек

4.4 СПЛАЙС-КАССЕТА

Коммутатор оснащен сплайс-кассетой для организации и защиты места сварки, и панель для установки проходных адаптеров типа SC/ LC Duplex для выполнения подключений к коммутатору опτικο-волоконных линий связи.

Сплайс-кассета универсальная **FT-U-16** предназначена для фиксации и защиты термоусадочных гильз КДЗС. Конструкция кассеты позволяет размещать до 32 гильз КДЗС 40/45/60 мм (по 16 шт. в два ряда), а также оставлять запас оптических волокон.

Рекомендуется фиксировать оптический кабель к металлическому основанию кросса с использованием нейлоновых стяжек или металлических хомутов. Для фиксации струны использовать металлические колонки с винтами.

Процесс монтажа состоит из нескольких операций, выполняемых в определенной последовательности.

Этапы монтажа описаны ниже:

- Открыть сплайс-кассету;
- Определить длину волоконного кабеля, которая будет зачищена и закреплена внутри;
- Зачистить защитные оболочки кабеля и волокон;
- Разделить оптические волокна и подготовиться к работе по закреплению волоконного кабеля;
- Закрепить силовые элементы и волоконный кабель;
- Сварить оптические волокна;
- Произвести термоусадку КДЗС и поместить срезки в ячейки кассеты;
- Детально проверить результат;

- Произвести сборку корпуса.

Нейлоновые стяжки, гильзы КДЗС, пигтэйлы, проходные адаптеры в комплект коммутатора не входят.

4.5 АВТОМАТИЧЕСКАЯ ПЕРЕЗАГРУЗКА ВИДЕОКАМЕР ПРИ ЗАВИСАНИИ

В процессе работы коммутатор постоянно контролирует состояние работоспособности подключенных к нему видеокамер по сигналу Link. При обнаружении зависания коммутатор производит перезапуск видеокамеры отключением питания на 10 секунд.

4.6 ПЕРЕЗАГРУЗКА КОММУТАТОРА

Для случаев нештатных ситуаций в коммутаторе предусмотрена кнопка для принудительной перезагрузки коммутатора SB (см. рис 12).

При нажатии кнопки SB происходит полная перезагрузка коммутатора и подключенных к нему видеокамер с питанием по PoE.

Расположенный рядом с кнопкой SB индикатор CPU в нормальном режиме мигает с периодом 1 секунда. При включении перезагрузки (нажатие кнопки SB) индикатор CPU переключается в режим постоянного свечения до окончания перезагрузки коммутатора. После окончания перезагрузки индикатор перейдет в режим мигания с периодом 1 сек.

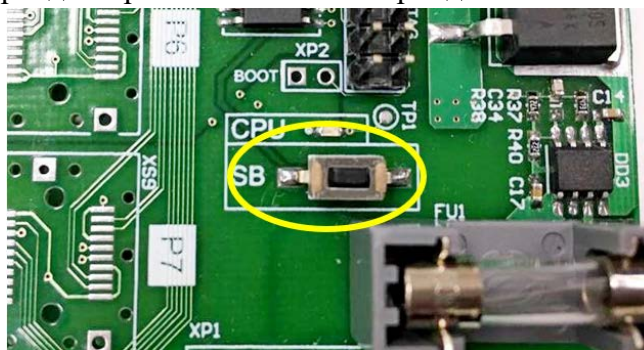


Рисунок 12. Кнопка для принудительной перезагрузки коммутатора

4.7 DIP-ПЕРЕКЛЮЧАТЕЛЬ

На электронной плате установлен DIP-переключатель, который дает возможность установки и включения каждого порта.

DIP-переключатель имеет 2 положения:

- верхнее положение «ON» (включен) – IEEE 802.3af Class A (мощность до 30Вт);
- нижнее положение (выключен) – IEEE 802.3at Class A, B (мощность до 60Вт).

DIP-переключатель имеет 4 клавиши, каждая клавиша отвечает за работу каждого порта (клавиша №1 отвечает за первый порт, клавиша №2 – за второй порт и т.д.).

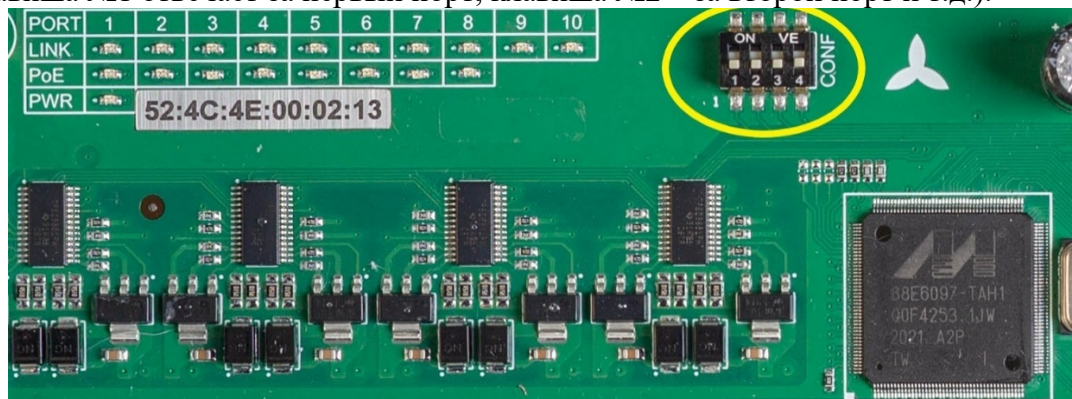


Рисунок 13. DIP переключатели на плате коммутации

5. ТЕХНИЧЕСКИЕ ХАРАКТЕРИСТИКИ

Таблица 2

Характеристика		Значение
Количество PoE портов	Релион-SW-EXD-A-2G-4PoE+/240W-UPS	4 порта 10 / 100 Base-Tx RJ-45 PoE+
	Релион-SW-EXD-A-2G-6PoE+/340W-UPS	6 портов 10 / 100 Base-Tx RJ-45 PoE+
	Релион-SW-EXD-A-2G-8PoE+/480W-UPS	8 портов 10 / 100 Base-Tx RJ-45 PoE+
Стандарт PoE		PoE – А / PoE – В / Passive PoE
Расстояние передачи данных по PoE		До 100 м.
Мощность PoE на 1 порт. до Вт*		60
Бюджет PoE**	Релион-SW-EXD-A-2G-4PoE+/240W-UPS	240 Вт.
	Релион-SW-EXD-A-2G-6PoE+/340W-UPS	340 Вт.
	Релион-SW-EXD-A-2G-8PoE+/480W-UPS	480 Вт.
Количество Uplink портов		2 порта 1000 Base – X SFP
Передача данных по оптической линии		До 50 км.
Встроенная сплайс-кассета		Количество мест в сплайс – кассете: 32КДЗС; Размер гильз 40 / 45 / 60 мм.
Защита портов	Грозозащита (до 6 кВ) всех портов Ethernet	
	Защита портов PoE, от перегрузки и КЗ	
	Автоматическое определение полярности MDI/MDIX	
Защита системы видеонаблюдения		Контроль зависания видеокамеры с их автоматической перезагрузкой
Управление коммутатором		Web-интерфейс (IPv4) Системный журнал
VLAN	802.1Q Tagged VLAN	
	Port Based VLAN	
	VLAN Trunking	
	Максимальный VLAN id: 4096	
Максимальное количество активных VLAN: 10		
Напряжение питания, В		220 AC, 50 Гц (U максимально допустимое пониженное – 115 В, U максимально допустимое повышенное – 230 В)
Потребляемая мощность, Вт	Релион-SW-EXD-A-2G-4PoE+/240W-UPS	500
	Релион-SW-EXD-A-2G-6PoE+/340W-UPS	620
	Релион-SW-EXD-A-2G-8PoE+/480W-UPS	740

Протоколы, поддерживаемые коммутатором	IEEE 802.3af, IEEE 802.3at, IEEE 802.1D spanning tree, IEEE 802.1W rapid spanning tree, IEEE 802.1Q, IEEE 802.3, IEEE 802.3u, IEEE 802.3x	
Количество и емкость установленных аккумуляторов	4*12В/7 Ач	
Материал корпуса	Алюминиевый сплав	
Степень защиты оболочки, IP	66/68	
Количество кабельных вводов	Релион-SW-EXD-A-2G-4Poe+/240W-UPS	8
	Релион-SW-EXD-A-2G-6Poe+/340W-UPS	10
	Релион-SW-EXD-A-2G-8Poe+/480W-UPS	12
Габаритные размеры, мм	570*370*240	
Масса, не более, кг	50	
Температурный диапазон, °С	- 60 ÷ +55	
Размер таблицы MAC-адресов	8К	
Буфер пакетов	1 Мбит	
Наработка на отказ, не менее, часов	75000	

*До 60Вт на порт. Суммарная мощность не должна превышать бюджет PoE

6. МОНТАЖ КОММУТАТОРА

ВНИМАНИЕ!

Установка и электромонтаж взрывозащищенного коммутатора должны выполняться только квалифицированными специалистами.

При монтаже и эксплуатации взрывозащищенного коммутатора запрещено:

- эксплуатировать коммутатор при t° окружающей среды, не соответствующей характеристикам коммутатора;
- эксплуатировать коммутатор без кабельных вводов;
- применять для подключения кабеля не круглого сечения;
- применять кабели с наружным диаметром, не соответствующим кабельным вводам;
- использовать кабельные вводы других производителей без официального согласования с производителем коммутатора;
- вносить любые изменения в конструкцию коммутатора;
- разуклоплектовывать пары «коммутатор-крышка» – ставить крышку от одного коммутатора на другой;
- подвергать коммутатор ударам или падению с высоты более 0,2 м.

Нарушение данных требований приводит к безусловному прекращению гарантийных обязательств и может оказаться причиной неправильной работы изделия.

Не разрешается открывать коммутатор во взрывоопасной среде при включенном напряжении питания.

6.1 РАСПОЛОЖЕНИЕ КОММУТАТОРА

При размещении коммутатора предусмотреть обеспечение лёгкого доступа к корпусу для проведения работ по периодическому обслуживанию.

6.2 ПРОЦЕДУРА МОНТАЖА

При эксплуатации пространственное положение коммутатора – произвольное.

Перед монтажом коммутатор необходимо произвести внешний осмотр, особенно обратить внимание на:

- отсутствие повреждений корпуса;
- наличие средств уплотнения кабельных вводов и отсутствие их повреждений;
- наличие всех крепежных элементов (болтов, гаек, шайб) в соответствии с проектом размещения коробки на объекте;
- отсутствие повреждений заземляющих устройств.

Для установки и монтажа коммутатора необходимо выполнить следующее:

- разметить место крепления коммутатора к рабочей поверхности;
- закрепить коммутатор к рабочей поверхности;
- открутить крышку коммутатора и произвести электрический монтаж;
- после монтажа закрутить крышку (момент затяжки не менее 15 Нм).

6.3 ЭЛЕКТРИЧЕСКИЙ МОНТАЖ

Монтаж и эксплуатация изделия должна осуществляться в соответствии с требованиями руководства по эксплуатации, главы 7.3 «Правил устройства электроустановок», ГОСТ 31610.0-2014, ГОСТ ИЕС 60079-1-2013. Подсоединить заземляющий или нулевой защитный проводник к корпусу, используя болт заземления. Диаметр подключаемых кабелей должен выбираться в соответствии с установленными в коробку кабельными вводами (Приложение А).

6.4 ОБЕСПЕЧЕНИЕ ВЗРЫВОЗАЩИТЫ

Взрывозащита обеспечивается следующими средствами:

- Электрические элементы Exd-исполнения заключены во взрывонепроницаемую оболочку, выдерживающую давление взрыва и исключаящую его передачу в окружающую взрывоопасную среду. Взрывонепроницаемая оболочка должна иметь действующий сертификат соответствия ТР ТС 012/2011;
- В качестве корпуса для коммутатора используется взрывонепроницаемая оболочка, соответствующая требованиям ТР ТС 012/2011;
- Взрывоустойчивость и взрывонепроницаемость оболочки, параметры взрывонепроницаемых соединений: осевая длина резьбы, число полных неповрежденных витков зацепления резьбовых соединений соответствуют требованиям ГОСТ ИЕС 60079-1-2013 для электрооборудования подгруппы ПС;
- Винты, болты и гайки, крепящие детали взрывонепроницаемых оболочек, токоведущие и заземляющие зажимы предохранены от самоотвинчивания с помощью контргаек и пружинных шайб. Головки наружных крепящих болтов расположены в охранных углублениях, доступ к которым возможен только с помощью специального ключа;
- Кабельные вводы обеспечивают прочное и постоянное уплотнение кабеля. Элементы уплотнения соответствуют требованиям взрывозащиты по ГОСТ ИЕС 60079-1-2013;
- Конструкция оборудования выполнена с учетом общих требований ГОСТ 31610.0-2019 (ИЕС 60079-0:2017) для электрооборудования, размещаемого во взрывоопасных зонах. Механическая прочность оболочки соответствует требованиям ГОСТ 31610.0-2019 (ИЕС 60079-0:2017) для электрооборудования I, II и III групп с высокой степенью опасностью механических повреждений;
- Уплотнения и соединения элементов конструкции обеспечивают степень защиты оболочки от внешних воздействий IP66/IP68 по ГОСТ 14254-2015 (ИЕС 60529:2013) «Степени защиты, обеспечиваемые оболочками (Код IP)»;
- Максимальная температура нагрева поверхности и электронных элементов оборудования в установленных условиях эксплуатации не превышает значений, допустимых для температурного класса T6 по ГОСТ 31610.0-2019 (ИЕС 60079-0:2017).

6.5 ОБЕСПЕЧЕНИЕ ВЛАГОЗАЩИТЫ

При проведении монтажных, наладочных или других работ принять меры, чтобы в корпус изделия не попала вода, снег или частицы льда. Изделие перед закрытием должно быть сухим. Обеспечение влагозащищенности необходимо для сохранения работоспособности коммутатора в процессе эксплуатации.

Ответственность за отсутствие воды (снега, льда) в корпусе, а также за обеспечение герметичности при установке кабельных вводов и открывающихся крышек изделия несет монтажно-наладочная организация.

6.6 ПОДКЛЮЧЕНИЕ ЭЛЕКТРОПИТАНИЯ

Коммутатор подключается к источнику переменного тока 230 В. Питающий кабель заводится внутрь корпуса через кабельный ввод и подключается к клеммной колодке предохранительного блока. Расчет сечения кабеля производить с учетом максимальной мощности потребления коммутатора. Заземление устройства обязательно. Сопротивление заземления должно быть не более 4 Ом.

Для смены режима питания коммутатора от 100В необходимо произвести переключение тумблера на боковой стенке блока питания.



Рисунок 14. Тумблер смены режима питания

6.7 ПОДКЛЮЧЕНИЕ ВИДЕОКАМЕР

Видеокамеры следует подключать к портам Fast Ethernet коммутатора. Для подключения использовать 4-х парный экранированный кабель не хуже категории 5. Кабель заводится в корпус коммутатора через кабельные вводы, после чего обжимается коннектором RJ45. Для удобства допускается снятие кабельного ввода на время монтажа. После завершения монтажных работ снятые кабельные вводы установить на место. Неиспользуемые кабельные вводы следует обязательно заглушить.

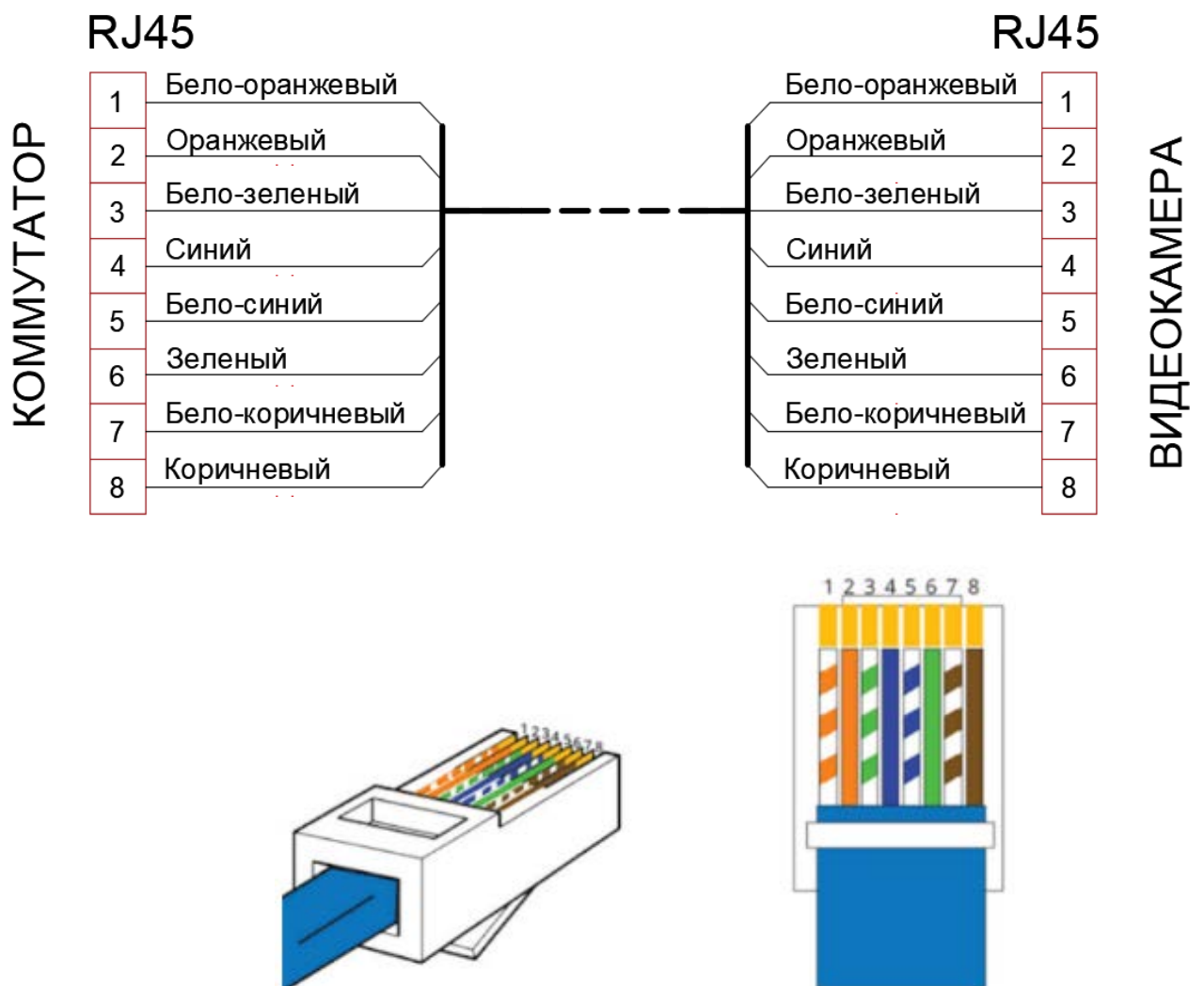


Рисунок 15. Разделка кабеля витая пара

7. ИНТЕРФЕЙС КОММУТАТОРА

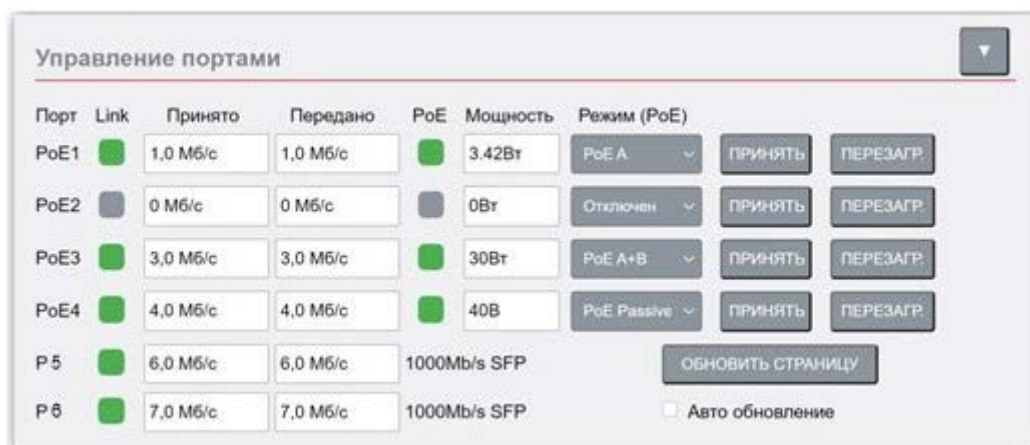


Рисунок 16. Интерфейс коммутатора

Сетевые настройки коммутатора:

IP адрес:	192.168.0.80
Маска подсети:	255.255.255.0
Имя пользователя:	admin
Пароль:	admin

Режим питания PoE для каждого порта задается индивидуально. Для изменения режима необходимо нажать кнопку «Принять».

Перезапуск питания PoE на порту производится кнопкой «ПЕРЕЗАГРУЗКА». Время отключения составляет 10 секунд, и по истечению которых питание на порту автоматически возобновляется. Обновление информации о текущем состоянии портов, потребляемой мощности и других данных происходит по нажатию кнопки «ОБНОВИТЬ» раздела Статистика.

Описание режимов:

- «PoE A» – мощность до 30Вт., питание по парам: 1/2, 3/6;
- «PoE B» – мощность до 30Вт., питание по парам: 4/5, 7/8. Индикация PoE на плате коммутатора отсутствует;
- «PoE A+B» – мощность до 60Вт., питание по парам: 1/2, 3/6, 4/5, 7/8;
- «PoE Passive» - мощность до 60Вт., питание по парам 1/2(+48В), 3/6(-48В), 4/5(+48В), 7/8(-48В), без классификации по IEEE 802.3af/IEEE 802.3at;
- «Отключен» - питание на порт не подается.

Поддерживаемые стандарты PoE:

- IEEE 802.3af;
- IEEE 802.3at

Остаток бюджета мощности рассчитывается после подключения потребителя исходя из его класса по IEEE 802.3af/IEEE 802.3at.

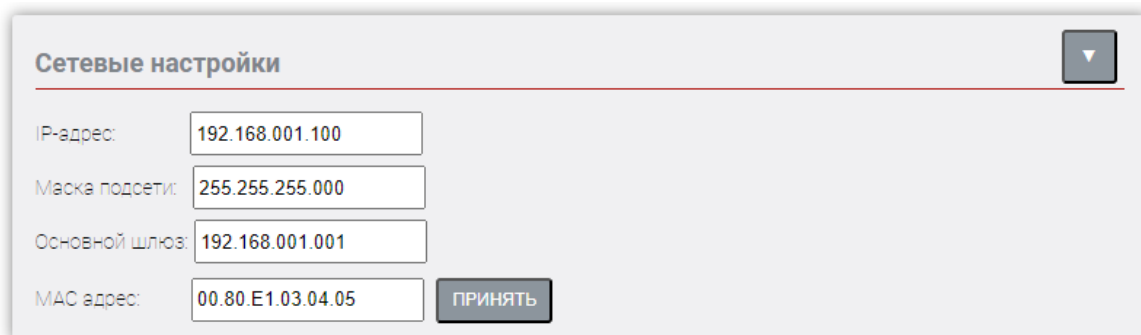


Рисунок 17. Интерфейс сетевых настроек коммутатора

При смене заводского IP адреса коммутатора на IP адрес сети, где он будет использоваться, необходимо указывать три числовых знака.

Например: необходимо заменить заводской IP адрес 192.168.0.80 на IP адрес: 192.168.1.100. В графе IP-адрес вводится значение: 192.168.001.100.

8. ИНТЕРФЕЙС НАСТРОЙКИ И ОСНОВНЫЕ ТЕРМИНЫ VLAN 802.1q

VLAN (Virtual Local Area Network) – группа устройств, имеющих возможность взаимодействовать между собой напрямую на канальном уровне, хотя физически при этом могут быть подключены к разным сетевым коммутаторам. И наоборот, устройства, находящиеся в разных VLAN'ах, невидимы друг для друга на канальном уровне, даже если они подключены к одному коммутатору, и связь между этими устройствами возможна только на сетевом и более высоких уровнях.

VLAN ID (VID) – номер виртуальной сети.

VLAN Table Unit (VTU) – таблица, содержащая список виртуальных сетей, сконфигурированных на данном коммутаторе.

Management VLAN ID – номер VLAN для сети управления. Доступ к Web – интерфейсу возможен только из данной сети.

VID	Статус	P1	P2	P3	P4	P5	P6	P7	
1	Отключен	U	U	N	N	T	N	N	Удалить

Рисунок 18. Интерфейс настройки VLAN

Состояние порта VLAN может быть в трёх состояниях:

- **N** (NonMembership) – порт не является членом данного VLAN.
- **U** (UnTagged) – Нетегированный порт позволяет объединять выбранные порты в один VLAN.
- **T** (Tagged) – Тегированный порт.

9. ТЕХНИЧЕСКОЕ ОБСЛУЖИВАНИЕ



ВНИМАНИЕ!

Все работы по обслуживанию коммутатора, должны производиться только при снятом напряжении.

При монтаже, демонтаже и обслуживании коммутатора во время эксплуатации на объекте необходимо соблюдать меры предосторожности в соответствии с правилами техники безопасности, установленными для объекта. Ответственность за соблюдение правил безопасности возлагается на обслуживающий персонал.

При эксплуатации, коммутатор должен подвергаться внешнему систематическому осмотру, необходимо проводить проверку и техническое обслуживание в соответствии с требованиями ГОСТ 31610.17-2012.

Периодический осмотр коммутатора должен проводиться в сроки, которые устанавливаются технологическим регламентом в зависимости от производственных условий, но не реже одного раза в год.

При внешнем осмотре коммутатора необходимо проверить:

- целостность корпуса (отсутствие вмятин, и других механических повреждений);
- наличие всех крепежных деталей и их элементов, качество крепежных соединений;
- наличие маркировки взрывозащиты;
- состояние уплотнения вводимых кабелей. Проверку производят на отключенном от сети коробки;
- состояние заземляющих устройств.

Механические повреждения и коррозия взрывозащитных поверхностей не допускаются. Категорически запрещается эксплуатация коммутатора с поврежденными деталями, обеспечивающими взрывозащиту, и другими неисправностями.

10. ОБНАРУЖЕНИЕ И УСТРАНЕНИЕ НЕИСПРАВНОСТЕЙ

Виды отказов и способы их устранения приведены в таблице №3.

Таблица 3

Неисправность	Рекомендации по их устранению
Отсутствие видеопотока с одной или всех видеокамер	<p>Подключитесь к web-интерфейсу коммутатора, проверьте есть ли индикация Link и PoE.</p> <ul style="list-style-type: none"> • Индикация Link и PoE есть: <ul style="list-style-type: none"> - Перезагрузите видеокамеру; - Убедитесь в том, что камера доступна по сети: для этого выполните команду ping на стороне видеосервера; - Если камера доступна – проверьте настройки видеосервера, подключитесь к камере через браузер. • Индикация PoE есть, Link отсутствует: <ul style="list-style-type: none"> - Перезагрузите видеокамеру; - Проверьте целостность кабеля; - Убедитесь, что длина кабеля UTP/FTP не превышает 100м; - Убедитесь, что характеристики порта коммутатора и подключаемого устройства совпадают по скорости и дуплексу. • Индикация Link и PoE отсутствует: <ul style="list-style-type: none"> - Проверьте целостность кабеля. если кабель поврежден – проведите ремонт или замену; - При отсутствии повреждения кабеля отправьте коммутатор в ремонт.
Видеопоток от камер периодически прерывается	<ul style="list-style-type: none"> • Проверьте качество линии связи: <ul style="list-style-type: none"> - Проверьте целостность кабеля, если кабель поврежден – проведите ремонт или замену; - Убедитесь, что длина кабеля UTP/FTP не превышает 100м. • Уменьшите загрузку портов изменив настройки камер

Отсутствие связи с коммутатором	<ul style="list-style-type: none"> • Индикация Link отсутствует: - Перегрузите коммутатор по питанию. • Индикация Link есть: - Убедитесь в том, что камера доступна по сети: для этого выполните команду; - Проверьте сетевые настройки ПК и настройки остальных коммутаторов в сети.
Коммутатор не работает – отсутствует индикация питания	<ul style="list-style-type: none"> • Проверьте правильность подключения кабеля входного напряжения; • Проверьте затяжку винтовых зажимов клеммы питания; • Убедитесь, что клемма вставлена до фиксации.

11. РЕМОНТ И ВОЗВРАТ УСТРОЙСТВА

Оборудование не предназначено для ремонта пользователем на местах использования.

При возникновении проблем, следует обратиться к разделу данного руководства по эксплуатации «Обнаружение и устранение неисправностей», при невозможности самостоятельной диагностики следует обратиться в техническую поддержку для выявления неисправности:

- по телефону 8-800-500-10-73;
- по электронной почте support@spectron-ops.ru.

При обнаружении неисправностей и дефектов, возникших по вине предприятия-изготовителя, потребителем составляется акт в одностороннем порядке с описанием неисправности, заполняется накладная (скачать акт рекламации и накладную можно по <https://relion-ex.ru/podderzhka/zayavka-remont>), заполненные документы направляются по средствам электронной почты в отдел технической поддержки (support@spectron-ops.ru).

После проверки и подтверждения неисправности оборудования, отделом технической поддержки потребителю выдается посредством электронной почты направление на ремонт.

Потребитель самостоятельно отправляет неисправное оборудование с паспортом, актом, накладной и направлением ОТП на ремонт в адрес предприятия-изготовителя: 623700, Россия, Свердловская обл., г. Березовский, ул. Ленина, 2д. тел.: (343)379-07-95.

Упаковка коммутатора для транспортировки описана в разделе 11 «Транспортирование и хранение».

12. ГАРАНТИИ ИЗГОТОВИТЕЛЯ

Срок службы коммутатора 10 лет.

Гарантийный срок эксплуатации – 18 месяцев со дня ввода в эксплуатацию, но не более 24 месяцев со дня выпуска изготовителем.

Гарантийный ремонт с учётом требований ГОСТ Р МЭК 60079-19 или замена коммутатора производится предприятием-изготовителем при условии соблюдения потребителем правил транспортирования, хранения и эксплуатации. Предприятие-изготовитель не принимает претензий: если истек гарантийный срок эксплуатации; при отсутствии паспорта на коммутатор; в случае механических повреждений; в случае нарушения требований настоящей этикетки.

13. ТРАНСПОРТИРОВАНИЕ И ХРАНЕНИЕ

Коммутатор для транспортирования, упаковать в заводскую тару или подходящий по размерам ящик (коробку) с обязательным применением изолирующих, амортизирующих прокладок для исключения перемещения изделия в упаковке.

Коммутатор может транспортироваться на любое расстояние, любым видом транспорта. При транспортировании должна быть обеспечена защита транспортной тары от атмосферных осадков.

Во время погрузочно-разгрузочных работ и при транспортировании, коммутатор не должен подвергаться резким ударам и воздействиям атмосферных осадков. Способ укладки коробки с коммутатором на транспортное средство должен исключать его перемещение при транспортировании.

Условия транспортирования и хранения (продукция) в упакованном виде должны соответствовать условиям хранения 2 по ГОСТ 15150-69 при температуре от минус 50 °С до 55 °С.

Срок хранения (оборудование) без переконсервации не более 2 лет, или

При длительном хранении необходимо через 24 месяца производить ревизию (оборудование) в соответствии с ГОСТ 9.014-78.

14. СВЕДЕНИЯ ОБ УТИЛИЗАЦИИ

Коммутатор не представляет опасности для окружающей среды и здоровья людей после окончания срока службы.

Коммутатор согласно ГОСТ 2.608-78 не содержит драгоценные металлы в количестве, подлежащем обязательному учету.

Коммутатор не выделяет вредных веществ в процессе эксплуатации и хранения. По истечении срока службы шкаф подлежит утилизации на общепринятых основаниях. Все работы, связанные с утилизацией изделия, производятся с соответствием требованиям нормативных документов, действующих на объекте потребителя. Других специальных мер при утилизации не требуется.

15. ИНФОРМАЦИЯ ДЛЯ ЗАКАЗА

В комплект поставки взрывозащищенного коммутатора входит:

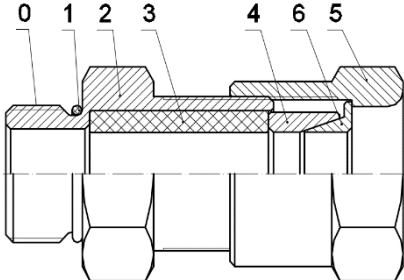
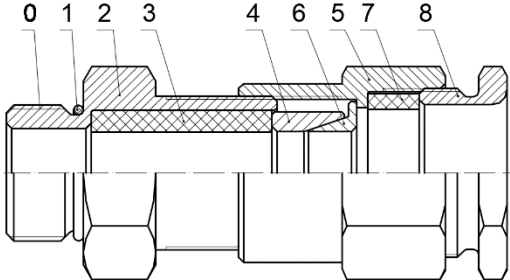
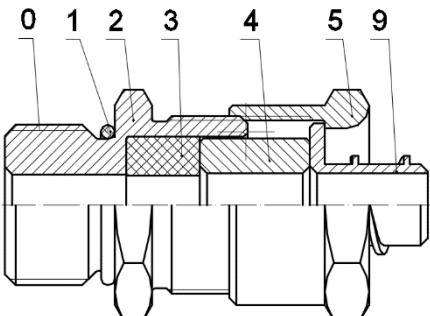
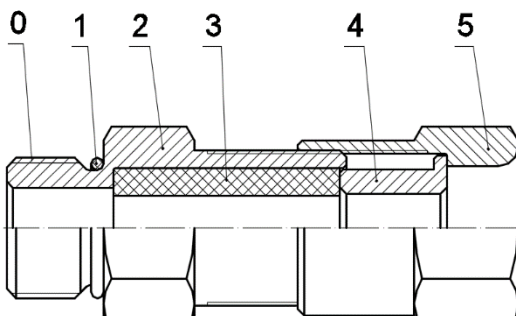
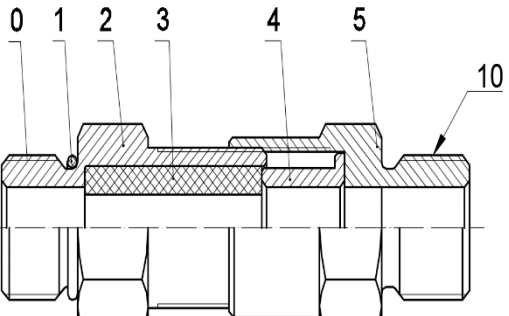
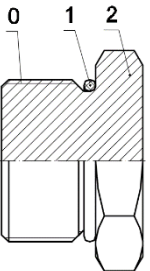
- коммутатор (взрывозащищенная коробка, плата коммутатора, блоки питания, оптическая розетка, автоматический выключатель)..... 1 шт.;
- кабельные вводы (в комплект не входят)по заказу;
- паспорт СПЕК.642245.000.000-42 ПС..... 1 шт.

При заказе необходимо указать наименование количество и тип кабельных вводов.

ПРИЛОЖЕНИЕ А

Кабельные вводы

Обозначение		Расшифровка
Оцинкованная сталь	Нержавеющая сталь	
Кабельный ввод с одинарным уплотнением для монтажа бронированного кабеля		
КВБ-12/8-М	КВБ-12/8-Н	кабельный ввод для бронированного кабеля с уплотнением внутренней оболочки кабеля резьбой М20х1,5мм, внешним диаметром кабеля D=8-12мм, и проходным диаметром кабеля d=4-8мм
КВБ-15/10-М	КВБ-15/10-Н	кабельный ввод для бронированного кабеля с уплотнением внутренней оболочки кабеля резьбой М20х1,5мм, внешним диаметром кабеля D=11-15мм и проходным диаметром кабеля d=6-10мм
КВБ-18/12-М	КВБ-18/12-Н	кабельный ввод для бронированного кабеля с уплотнением внутренней оболочки кабеля резьбой М20х1,5мм, внешним диаметром кабеля D=14-18мм и проходным диаметром кабеля d=8-12мм
Кабельный ввод с двойным уплотнением для монтажа бронированного кабеля		
КВБ-12/8-2У-М	КВБ-12/8-2У-Н	кабельный ввод для бронированного кабеля с двойным уплотнением резьбой М20х1,5 мм, внешним диаметром кабеля D=8-12 мм и проходным диаметром кабеля d=4-8 мм
КВБ-15/10-2У-М	КВБ-15/10-2У-Н	кабельный ввод для бронированного кабеля с двойным уплотнением резьбой М20х1,5 мм, внешним диаметром кабеля D=11-15 мм и проходным диаметром кабеля d=6-10 мм
КВБ-18/12-2У-М	КВБ-18/12-2У-Н	кабельный ввод для бронированного кабеля с двойным уплотнением резьбой М20х1,5 мм, внешним диаметром кабеля D=14-18 мм и проходным диаметром кабеля d=8-12 мм
Кабельный ввод с одинарным уплотнением для монтажа кабеля в металлорукаве		
КВМ-10/6-М	КВМ-10/6-Н	кабельный ввод с резьбой М20х1,5 мм для прокладки кабеля в металлорукаве РЗ-ЦП-10, с уплотнением кабеля и проходным диаметром кабеля d=2-6 мм
КВМ-10/8-М	КВМ-10/8-Н	кабельный ввод с резьбой М20х1,5 мм для прокладки кабеля в металлорукаве РЗ-ЦП-10, с уплотнением кабеля и проходным диаметром кабеля d=4-8 мм
КВМ-12/10-М	КВМ-12/10-Н	кабельный ввод с резьбой М20х1,5 мм для прокладки кабеля в металлорукаве РЗ-ЦП-12, с уплотнением кабеля и проходным диаметром кабеля d=6-10 мм
КВМ-15/10-М	КВМ-15/10-Н	кабельный ввод с резьбой М20х1,5 мм для прокладки кабеля в металлорукаве РЗ-ЦП-15, с уплотнением кабеля и проходным диаметром кабеля d=6-10 мм
КВМ-15/12-М	КВМ-15/12-Н	кабельный ввод с резьбой М20х1,5 мм для прокладки кабеля в металлорукаве РЗ-ЦП-15, с уплотнением кабеля и проходным диаметром кабеля d=8-12 мм
КВМ-20/12-М	КВМ-20/12-Н	кабельный ввод с резьбой М20х1,5 мм для прокладки кабеля в металлорукаве РЗ-ЦП-20, с уплотнением кабеля и проходным диаметром кабеля d=8-12 мм

Кабельный ввод с одинарным уплотнением для монтажа открытого кабеля		
КВН-10-М	КВН-10-Н	кабельный ввод с резьбой М20х1,5 мм для открытой прокладки кабеля с проходным диаметром d=6-10 мм
КВН-12-М	КВН-12-Н	кабельный ввод с резьбой М20х1,5 мм для открытой прокладки кабеля с проходным диаметром d=8-12 мм
Кабельный ввод с одинарным уплотнением для монтажа кабеля в трубе		
ШТУЦЕР- G1/2-М	ШТУЦЕР- G1/2-Н	кабельный ввод с резьбой М20х1,5 мм для кабеля в трубной проводке G1/2, с проходным диаметром d=8-12 мм
ШТУЦЕР- G3/4-М	ШТУЦЕР- G3/4-Н	кабельный ввод с резьбой М20х1,5 мм для кабеля в трубной проводке G3/4, с проходным диаметром d=8-12 мм
Заглушка		
ЗАГЛУШКА- М	ЗАГЛУШКА- Н	заглушка для отверстий с резьбой М20х1,5 мм
 <p>КВБ – для монтажа бронированного кабеля</p>		 <p>КВБ-2У – с двойным уплотнением для монтажа бронированного кабеля</p>
 <p>КВМ – для монтажа кабеля в металлорукаве</p>		 <p>КВН – для монтажа открытого кабеля</p>
 <p>ШТУЦЕР – для монтажа кабеля в трубе</p>		 <p>ЗАГЛУШКА – для глушения свободных отверстий под КВ</p>
<p>Рисунок 10 – Схема вводных устройств</p> <p>0 – Присоединительная резьба; 1 – Кольцо уплотнительное; 2 – Корпус; 3 – Уплотнительная втулка внутренней оболочки; 4 – Кольцо; 5 – Гайка накидная; 6 – Конус; 7 – Уплотнительная втулка внешней оболочки; 8 – Гайка прижимная; 9 – Штуцер для металлорукава; 10 – Резьба для присоединения трубы.</p>		

АДРЕС ИЗГОТОВИТЕЛЯ

Россия, 623700, Свердловская обл., г. Березовский, ул. Ленина, 2Д.

т/ф. (343)379-07-95.

info@spectron-ops.ru

www.relion-ex.ru

