



Согласовано:  
ФГУП «ВНИИФТРИ»  
ОС ВСИ «ВНИИФТРИ»

**Руководство по эксплуатации  
Взрывозащищенный высокотемпературный  
термокожух Релион-ТКВ-ВО**



**ВНИМАНИЕ!**

*Перед установкой и подключением термокожуха внимательно ознакомьтесь с руководством по эксплуатации.*

**1. ОПИСАНИЕ**

Релион-ТКВ-ВО – высокотемпературный взрывозащищенный термокожух для защиты корпусных аналоговых и цифровых видеокамер от воздействия сверхвысоких температур окружающей среды при одновременной защите окружающей взрывоопасной среды от воспламенения вследствие потенциальной аварии в электрических цепях видеокамеры.

Предназначен для организации технологического и охранного видеонаблюдения во взрывоопасных зонах прокатных, литейных, термических и других горячих цехах металлургических производств.

Термокожух производится в следующих исполнениях по напряжению питания:

<b>Релион-ТКВ-ВО исп.01-260</b>	Напряжение питания кожуха 12 V DC
<b>Релион-ТКВ-ВО исп.02-260</b>	Напряжение питания кожуха 24 - 36 V AC/DC
<b>Релион-ТКВ-ВО исп.06-260</b>	Напряжение питания кожуха 220 V AC

Термокожух выполнен в соответствии с требованиями на взрывозащищенное оборудование группы I и подгрупп ПА, ПВ, ПС по ТР ТС 012/2011, ГОСТ 30852.13 (МЭК 60079-14) и соответствует маркировке взрывозащиты 1Ex db IIC T6...T3 Gb / Ex tb IIC T85°C–T200°C Db / PB Ex db I Mb. Термокожух может применяться во взрывоопасных зонах классов «1», «2», «21» и «22», а также в подземных выработках шахт, рудников и их наземных строениях.

Система охлаждения термокожуха работает по принципу жидкостной системы охлаждения автомобильных двигателей. Оболочка термокожуха имеет двойную стенку, внутри которой циркулирует проточная вода. Холодная вода, поступающая в термокожух, протекая по водяной рубашке отбирает избыточное тепло и уносит его, чем обеспечивается рабочий температурный диапазон для видеокамеры, находящейся во внутреннем пространстве кожуха.

Рабочий температурный диапазон термокожуха соответствует от + 1 до +200 °С.

Расход воды через термокожух для обеспечения рабочего температурного диапазона видеокамеры зависит от температуры подаваемой воды и температуры окружающей среды, в которой установлен термокожух. Средний расход циркуляционной воды – 2-3 литра в минуту.

Для защиты от перегрева предусмотрено отключение питания камеры при увеличении температуры в термокожухе выше +60°С.

Дополнительно термокожух оборудован защитой от переплюсовки и короткого замыкания.

Корпус термокожуха, выполненный из нержавеющей стали 12Н18Х10Т, обеспечивает защиту от длительного воздействия кислотных, щелочных и других химически агрессивных сред.

Наивысшая степень пыле- и водозащиты корпуса IP68 позволяет применять термокожух в сильно запыленных, влажных и сырых помещениях.

Полезный внутренний объем для установки видеокамеры – 85x85x260 мм. Для крепления камеры на шине термокожуха предусмотрен центральный продольный паз.

Напряжение питания кожуха выбирается при заказе: 12 VDC, 24÷36 VDC/VAC или 220 VAC.

Для питания видеокамеры на плате термокожуха имеется выход стабилизированного напряжения 12 VDC.

Опционально термокожух может комплектоваться пневматической блендой для дополнительного охлаждения и очистки смотрового окна.

## 2. ТЕХНИЧЕСКИЕ ХАРАКТЕРИСТИКИ

Таблица 1

Характеристика	Значение	
Маркировка взрывозащиты	1Ex db IIC T6...T3 Gb / Ex tb IIIC T85°C–T200°C Db / PB Ex db I Mb	
Материал корпуса	Нержавеющая сталь 12X18H10T	
Напряжение питания термокожуха, В	12 DC	
	24÷36 DC/ AC	
	220 AC	
Максимальная потребляемая мощность термокожуха, Вт	12	
Напряжение питания для видеокамеры, В	12 DC	
Максимальный ток не более, А	12 VDC	1
	24÷36 VDC/ VAC	0,5
	220 VAC	0,05
Температура аварийного отключения питания видеокамеры, °С	+60	
Температурный диапазон, °С	+ 1 ÷ +200	
Степень защиты оболочки, IP	68	
Внутренний полезный объем, мм	85x85x260	
Средний расход воды на охлаждение, л/мин	2,5-3	
Рекомендуемое рабочее давление, мПа	3-4	
Максимально допустимое давление циркуляционной воды, мПа	0,6	
Резьба для подвода охлаждения	1/2"	
Количество кабельных вводов , шт	2	
Режим работы	непрерывный	
Срок службы, не менее, лет	10	
Масса термокожуха, не более, кг	16,5	

Защита от поражения электрическим током по ГОСТ 12.2.007.0 – класс III/класс I.

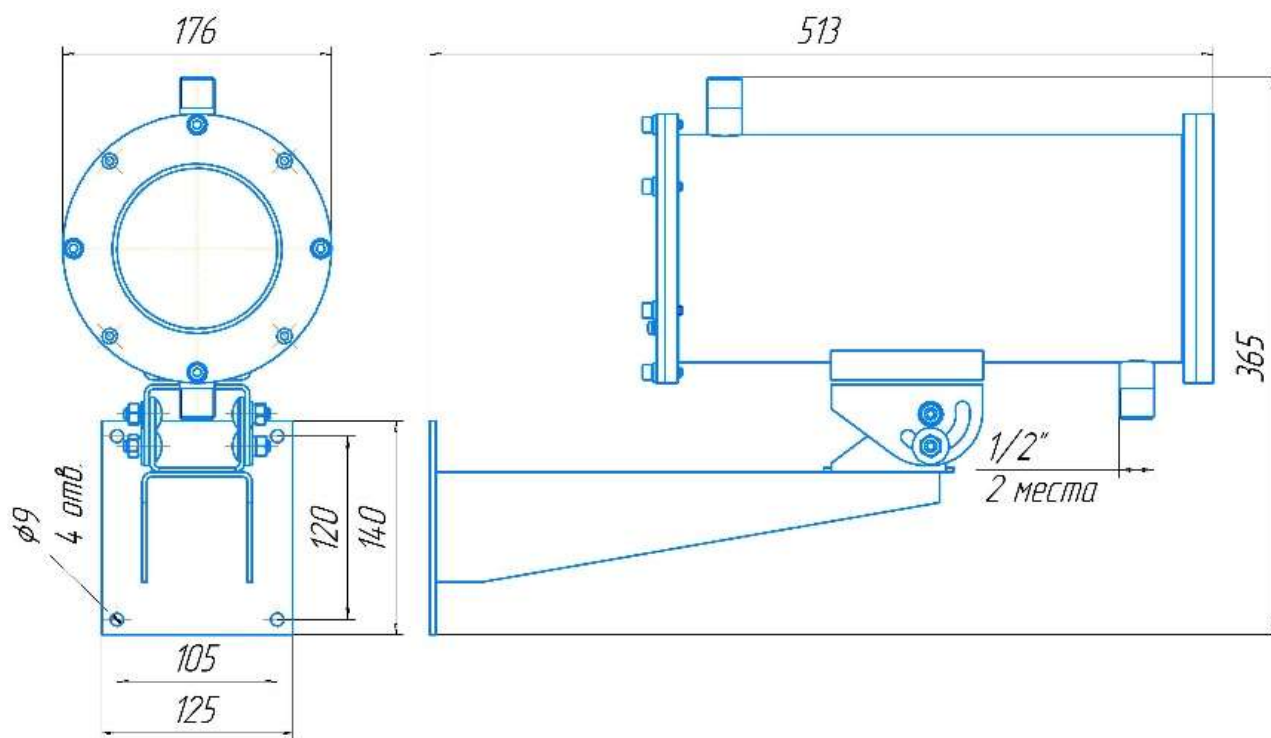


Рисунок 1 – Габаритные размеры термокожуха с крепежно-юстировочным устройством

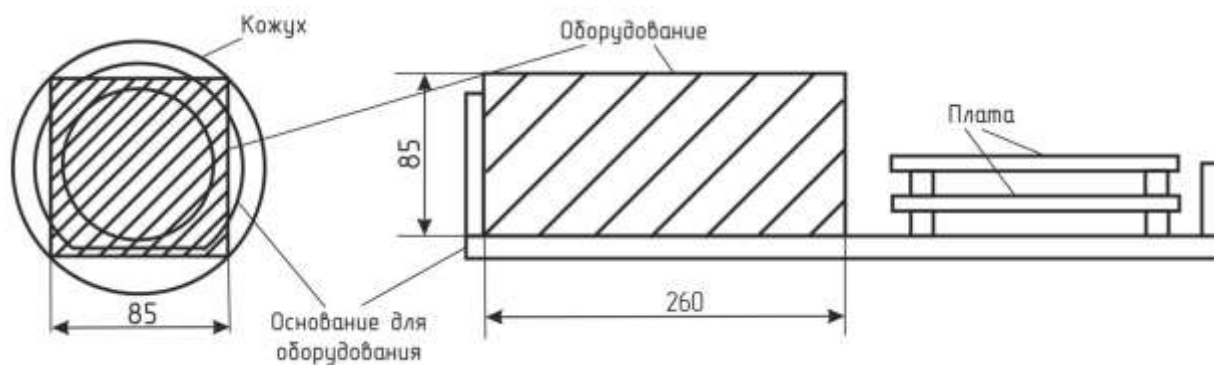


Рисунок 2 – Полезный объем термокожуха для установки видеоборудования  
Релион-ТКВ-ВО – 85x85x260 (габариты видеоборудования)

### 3. ОБЩАЯ ИНФОРМАЦИЯ ПО ПРИМЕНЕНИЮ

#### 3.1 УСТРОЙСТВО И ПРИНЦИП РАБОТЫ

##### **ВНИМАНИЕ!**

*Не рекомендуется устанавливать в термокожух видеокамеру с включенной ИК-подсветкой.*

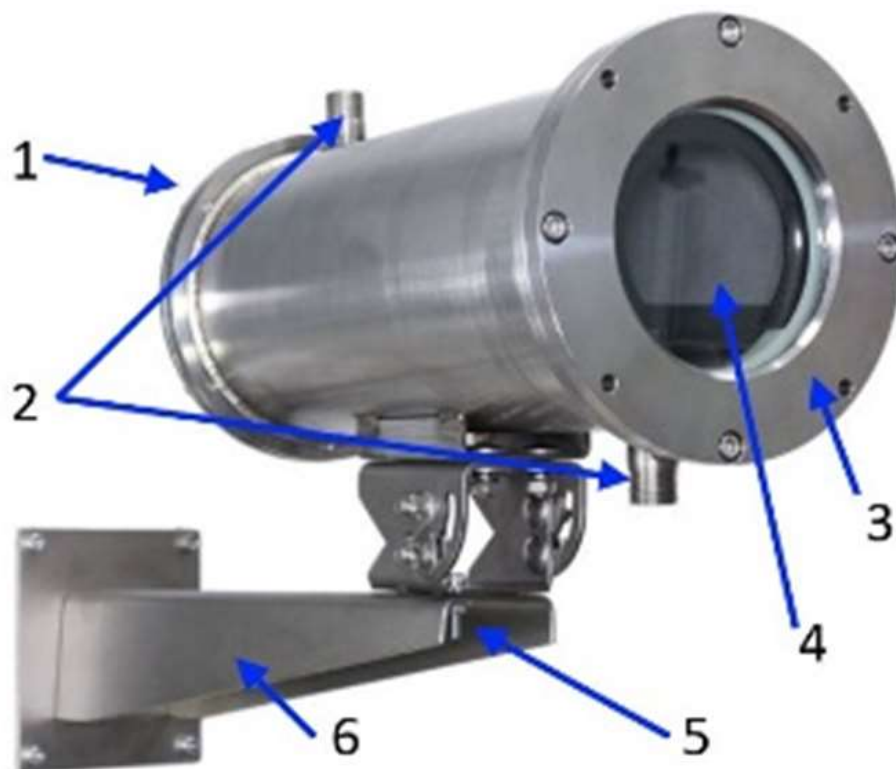


Рисунок 3 – Внешний вид термокожуха

1 – задняя крышка с кабельными вводами; 2 – входной и выходной штуцеры охлаждающей жидкости; 3 – передняя крышка; 4 – смотровое окно; 5 – болт крепления крепежно-юстировочного устройства; 6 – крепежно-юстировочное устройство.

Термокожух Релион-ТКВ-ВО представляет собой герметичную оболочку со степенью защиты IP68. Наружная оболочка кожуха полая, внутри которой циркулирует охлаждающая жидкость.

На передней крышке (3) термокожуха установлено смотровое окно (4) диаметром 105 мм, которое не воздействует на оптические свойства установленной внутри термокожуха видеокамеры. На задней крышке (1) термокожуха размещены 2 отверстия для кабельных вводов с резьбой M20x1,5. С наружной и внутренней стороны на задней крышке имеются болты для подключения защитного заземления. С внутренней стороны к задней крышке крепится шина термокожуха с продольным пазом для установки видеокамеры. В задней части на шине расположены платы коммутации и преобразователь напряжения. На плате коммутации расположены клеммники для подключения видеокамеры и питающего и сигнального кабелей. Преобразователь напряжения устанавливается в термокожухи с напряжением питания 24-36 и 220 В. Термокожух с напряжением питания 12 В преобразователем напряжения не комплектуется.

Электронные платы кожуха обеспечивают питание видеоборудования постоянным стабилизированным напряжением 12 В.

Для контроля блока питания на плате термокожуха установлены светодиодные индикаторы:

«VD1» красного свечения – авария блока питания, короткое замыкание выходных цепей;

«VD3» зеленого свечения – включено питание 12 В на видеокамеру;

«VD4» зеленого свечения – включен подогрев термокожуха;

«VD5» зеленого свечения – включено питание вентилятора (опционально).

Для поглощения влаги внутрь термокожуха помещается силикагель.

В термокожухе реализована аварийная защита видеокамеры от перегрева. При повышении температуры внутреннего пространства термокожуха выше 60<sup>0</sup>С отключается питание видеокамеры.

Охлаждение внутреннего пространства термокожуха реализовано по принципу «водяной рубашки», применяемой в системе охлаждения автомобильных двигателей. Роль охлаждающей жидкости выполняет вода. Полая наружная оболочка кожуха имеет 2 штуцера для подключения к водяной магистрали (2), рис. 3. В нижний штуцер оболочки подается под давлением холодная вода. Протекая по полости наружной оболочки термокожуха вода отбирает избыточное тепло и уносит его через верхний штуцер оболочки кожуха. Выход нагретой воды через верхний штуцер обеспечивает гарантированное заполнение всего объема.

Возможно использовать водяное охлаждение по проточной системе от водопроводных сетей, колодцев, крупных водоемов, а также по циркуляционной системе с использованием искусственных прудов, градирен и других искусственных сооружений. Во избежание засорения камеры термокожуха при циркуляции воды, необходимо использовать фильтры очистки.

Температурный диапазон термокожуха зависит от давления и температуры циркулирующей воды.

Чем ниже температура циркулирующей воды – тем выше верхняя точка температурного диапазона термокожуха. Для применения кожуха в области особо высоких температур возможно применение в качестве охлаждающей жидкости охлажденные до минусовых температур соляной раствор или антифриз.

## 3.2 ФАКТОРЫ СНИЖАЮЩИЕ ВИДИМОСТЬ

### Смотровое окно термокожуха

Находящиеся в окружающей среде загрязняющие вещества, такие как пыль, грязь либо пленкообразующие материалы снижают видимость объекта, поэтому следует проводить периодическую очистку смотрового окна термокожуха.

## 4 МОНТАЖ ТЕРМОКОЖУХА

### **ВНИМАНИЕ!**

**Установка и электромонтаж термокожуха должны выполняться только квалифицированными специалистами.**

*При монтаже и эксплуатации термокожуха запрещено:*

- протирать смотровое окно сухой ветошью, применять абразивные чистящие средства;
- подключать напряжение питания, не соответствующее исполнению термокожуха;
- эксплуатировать при окружающей температуре, не соответствующей техническим характеристикам термокожуха;
- эксплуатировать термокожух с отключенной системой циркуляции охлаждающей воды;
- эксплуатировать термокожух без кабельных вводов;
- применять для подключения кабеля не круглого сечения;
- применять кабели с наружным диаметром, не соответствующим кабельным вводам;
- применять сторонние кабельные вводы без согласования с производителем термокожуха;

- подключать термокожух с отступлением от схем, приведенным в руководстве по эксплуатации без официального согласования с производителем термокожуха;
- вносить любые изменения в конструкцию термокожуха;
- разукomплектовывать пары «корпус-задняя крышка» – ставить заднюю крышку от одного термокожуха на другой термокожух;
- подвергать термокожух ударам или падению с высоты более 0,1 м;

**Нарушение данных требований приводит к безусловному прекращению гарантийных обязательств и может оказаться причиной неправильной работы термокожуха.**

*Не разрешается открывать термокожух во взрывоопасной среде при включенном напряжении питания.*

#### **4.1 РАСПОЛОЖЕНИЕ ТЕРМОКОЖУХА**

Термокожух следует размещать таким образом, чтобы обеспечить наилучший обзор контролируемой зоны. При этом должны быть приняты во внимание следующие факторы:

- Расположение и нацеливание термокожуха должно быть произведено с учетом дальности действия и угла обзора, установленного в нем оборудования;
- Обеспечение лёгкого доступа к термокожуху для проведения работ по периодическому обслуживанию;
- Для получения наилучших показателей работы, термокожух рекомендуется монтировать на жесткой поверхности, не подверженной вибрациям;
- Термокожух рекомендуется нацеливать на объект по нисходящим углом к горизонту для предотвращения скопления влаги на смотровом окне.

#### **4.2 ПРОЦЕДУРА МОНТАЖА ТЕРМОКОЖУХА**

Перед монтажом термокожуха необходимо произвести его внешний осмотр, особенно обратить внимание на:

- Отсутствие повреждений корпуса и смотрового окна.
- Наличие средств уплотнения кабельных вводов и отсутствие их повреждений.
- Наличие всех крепежных элементов (болтов, гаек, шайб) в соответствии с проектом размещения термокожуха на объекте.
- Отсутствие повреждений клеммника на плате.
- Отсутствие повреждений заземляющих устройств.
- Открутить винт крепления крепежно-юстировочного устройства (5) и отсоединить от него термокожух, рис. 3;
- Определить место установки и закрепить крепежно-юстировочное устройство (6) к рабочей поверхности, рис. 3;
- Открутить фиксирующие винты и отделить заднюю крышку (основание) от корпуса термокожуха;
- Установить видеокамеру в паз шины, и зафиксировать при помощи шайбы и болта входящих в комплект поставки;
- Подключить видеокамеру к электронной плате термокожуха согласно схемы подключения на рис 4;
- Завести через кабельные вводы питающий и сигнальный кабели, подключить их к электронной плате термокожуха согласно схемы подключения на рис 4;
- Включить источник питания, монитор. Навести камеру на объект, расположенный на требуемом расстоянии, и отрегулировать резкость изображения;
- Отключить источник питания и монитор;

- Положить силикагель в корпус термокожуха;
- Завести заднюю крышку с шиной в термокожух до соединения с корпусом и закрутить фиксирующие винты;
- Установить термокожух на крепежно-юстировочное устройство (6) и зафиксировать при помощи винта (5), рис. 3;
- Подключить к термокожуху шланги (трубы) циркуляционной воды системы охлаждения;
- Нацелить термокожух на контролируемую зону и зафиксировать.

#### **4.3 ИНФОРМАЦИЯ ПО ЭЛЕКТРОМОНТАЖУ**

При монтаже, в обязательном порядке, подключить к термокожуху защитный заземляющий проводник. Винт наружного заземления расположен на внешней стороне задней крышки термокожуха под кабельными вводами.

На задней крышке кожуха имеется два резьбовых отверстия М20х1,5 для кабельных вводов.

Кабельные вводы обеспечивают герметичный ввод для кабелей круглого сечения наружным диаметром или диаметром поясной изоляции от 8 до 10 мм.

Внешние кабели подводятся к внутреннему клеммному отделению термокожуха через кабельные вводы. Для подключения проводников используются нажимные клеммы.

Сечение проводов выбирается в зависимости от напряжения питания в электросети и длины кабеля.

В таблице 2 приведены виды поставляемых кабельных вводов.

#### **4.4 ОБЕСПЕЧЕНИЕ ВЛАГОЗАЩИЩЕННОСТИ**

Во время монтажных работ обеспечить герметичность при установке кабельных вводов и задней крышки, чтобы исключить попадание влаги в корпус термокожуха. Обеспечение влагозащитённости необходимо для сохранения работоспособности системы в процессе эксплуатации.

#### ***ВНИМАНИЕ!***

*Ответственность за обеспечение герметичности термокожуха при монтаже несет монтажно-наладочная организация.*



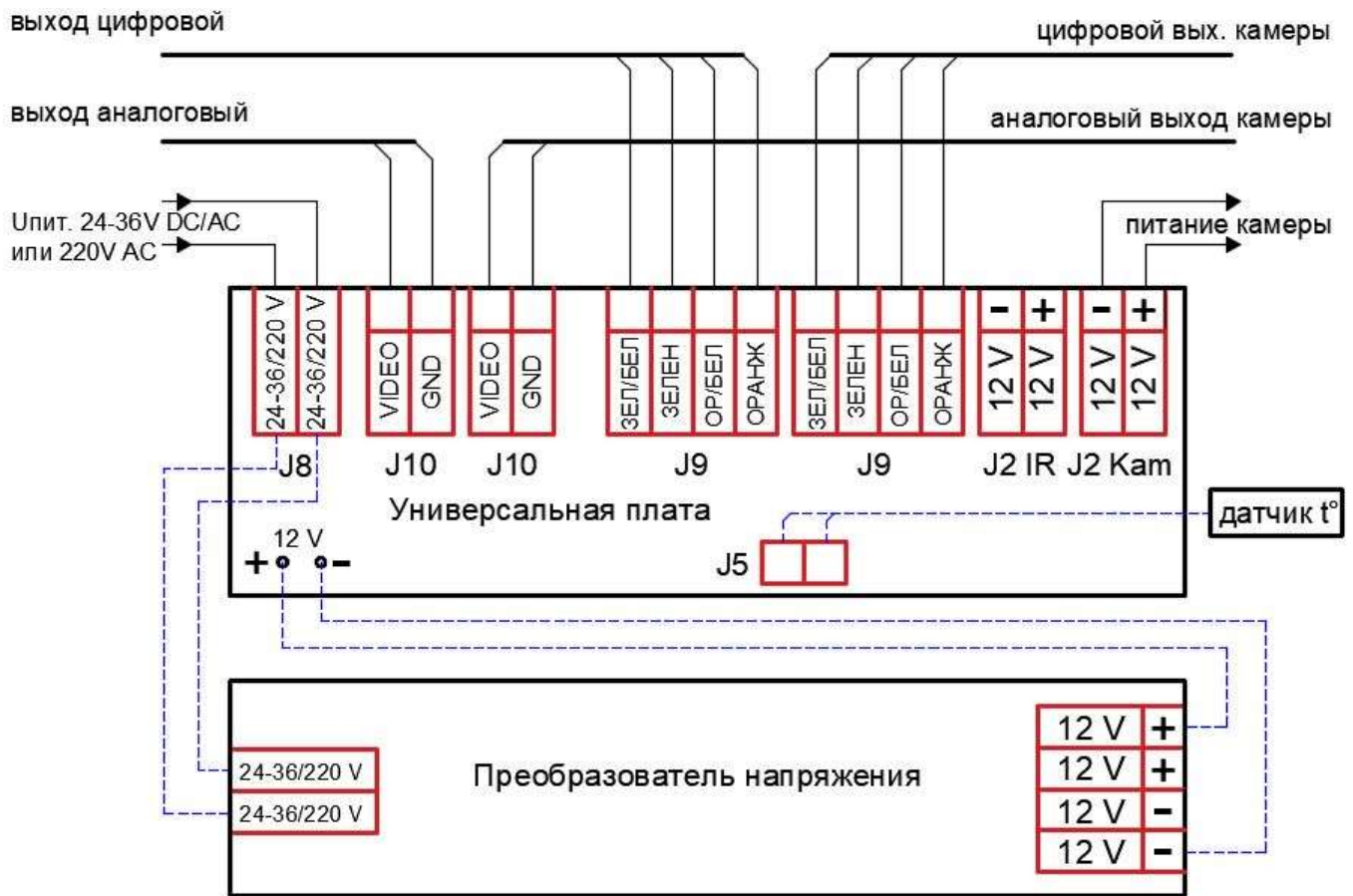


Рисунок 4а. Подключение термокожуха с питанием 24-36 и 220 В

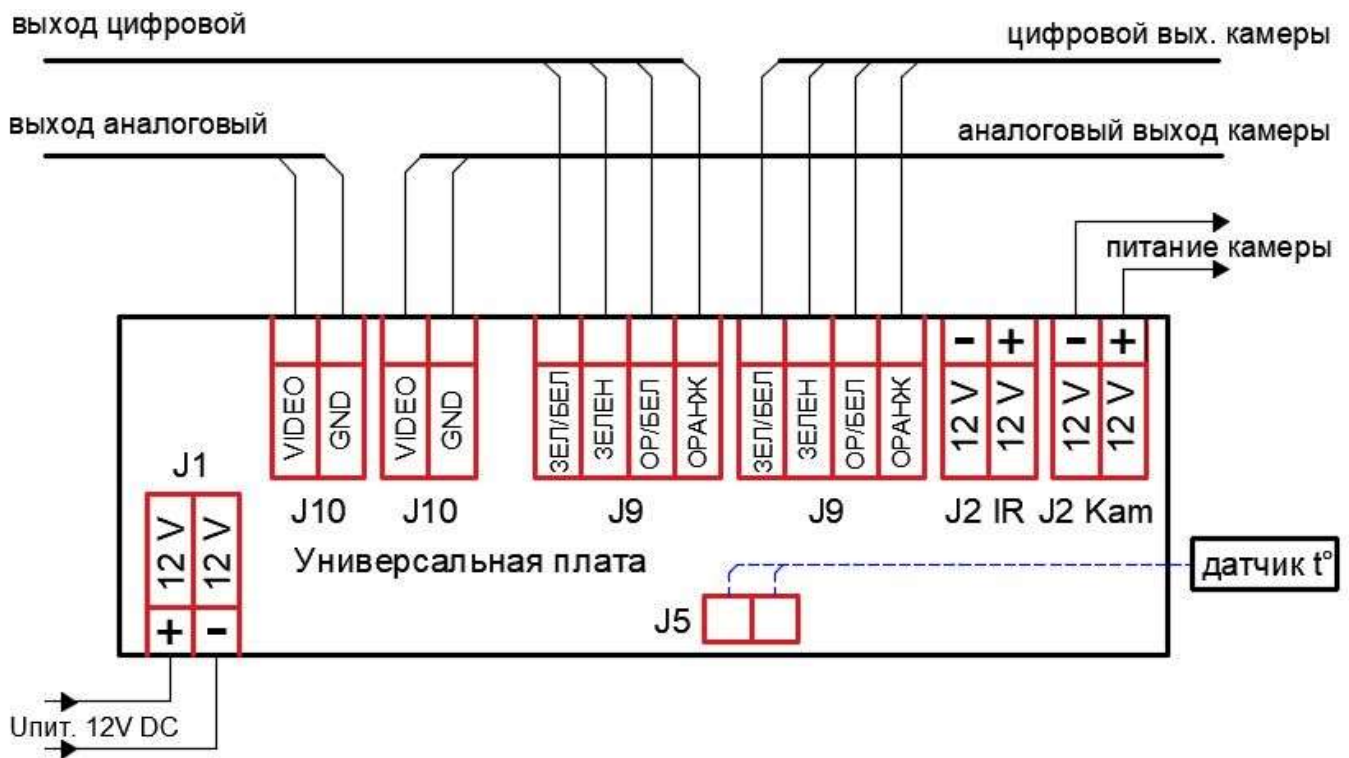


Рисунок 4б. Подключение термокожуха с питанием 12 В

## 5. ОБНАРУЖЕНИЕ И УСТРАНЕНИЕ НЕИСПРАВНОСТЕЙ

### **ВНИМАНИЕ!**

*Термокожух не содержит элементов, ремонтируемых пользователем.*

Поиск неисправностей термокожуха надлежит выполнять в следующем порядке:

1. Убедиться в отсутствие загрязнений на смотровом окне термокожуха. В случае обнаружения загрязнения удалить влажной тканью.
2. Проверить наличие напряжения питания на термокожухе.

### **ПРИМЕЧАНИЕ**

*Желательно иметь запасной термокожух для немедленной замены неисправного устройства и обеспечения непрерывного наблюдения защищаемой зоны.*

## 6. ТЕХНИЧЕСКОЕ ОБСЛУЖИВАНИЕ

Для обеспечения максимально качественного наблюдения защищаемой зоны смотровое окно термокожуха должно поддерживаться в чистом состоянии.

По мере загрязнения, но не реже одного раза в год, необходимо проводить очистку смотрового окна влажной тканью.

## 7. РЕМОНТ И ВОЗВРАТ УСТРОЙСТВА

Термокожух не предназначен для ремонта пользователем на местах использования. При возникновении проблем, следует обратиться к разделу «Обнаружение и устранение неисправностей». При обнаружении неисправностей и дефектов, возникших по вине предприятия-изготовителя, потребителем составляется акт в одностороннем порядке с описанием неисправности. Термокожух с паспортом и актом возвращается на предприятие-изготовитель.

Упаковка термокожуха для транспортировки описана в разделе 9 «Транспортирование и хранение». При возврате термокожух следует направлять по адресу:

623700, Россия, Свердловская обл., г. Березовский, ул. Ленина, 2Д, тел.: (343)379-07-95.

## 8. ГАРАНТИИ ИЗГОТОВИТЕЛЯ

Срок службы термокожуха 10 лет.

Гарантийный срок службы 12 месяцев с даты ввода в эксплуатацию, но не более 48 месяцев с даты продажи.

Получить бесплатно дополнительную гарантию на 24 месяца можно через сервис ПРОДЛЕНИЕ ГАРАНТИИ <http://spectron-ops.ru/>.

Гарантийный ремонт с учётом требований ГОСТ Р 52350.19 или замена термокожуха производится предприятием-изготовителем при условии соблюдения потребителем правил транспортирования, хранения и эксплуатации.

Предприятие-изготовитель не принимает претензий: если истек гарантийный срок эксплуатации; при отсутствии паспорта на термокожух; в случае механического повреждения; в случае нарушения требований руководства по эксплуатации.

## 9. ТРАНСПОРТИРОВАНИЕ И ХРАНЕНИЕ

Термокожух, для транспортирования, должен быть упакован в заводскую тару или подходящий по размерам ящик (коробку) с обязательным применением воздушно-пузырчатой

пленки, вспененного полиэтилена или другого амортизирующего материала для исключения перемещения изделия. Если несколько изделий размещаются в одной коробке, то между ними обязательно предусмотреть изолирующие прокладки.

Термокожух может транспортироваться на любое расстояние, любым видом транспорта. При транспортировании должна быть обеспечена защита транспортной тары от атмосферных осадков.

Во время погрузочно-разгрузочных работ и при транспортировании, термокожух не должен подвергаться резким ударам и воздействиям атмосферных осадков. Способ укладки коробки с термокожухом при транспортировании должен исключать возможность его бесконтрольного перемещения.

## 10. ИНФОРМАЦИЯ ДЛЯ ЗАКАЗА

В комплект поставки термокожуха входит:

- термокожух ..... 1 шт.;
- крепёжно-юстировочное устройство ..... 1 шт.;
- кабельный ввод (в комплект не входят, по отдельному заказу) ..... 2 шт.;
- силикагель ..... 1 шт.;
- паспорт СПЕК.732118.180.000 ПС ..... 1 шт.;
- провод с разъемом BNC ..... 1 шт.;
- провод с разъемом RJ45 (TP8P8C) ..... 1 шт.;
- крепеж для видеоборудования (болт 1/4"x5/8", шайба Ø6) ..... 1 шт.;

При заказе необходимо указывать:

- Модель термокожуха: **Релион-ТКВ-ВО**
- Исполнение: 01-260, 02-260 или 06-260
- Тип кабельных вводов таблица 2 (в комплект не входят, по отдельному заказу);

Таблица 2

Обозначение	Расшифровка
Нержавеющая сталь	
<b>Вводные устройства с одинарным уплотнением</b>	
<b>ШТ-1/2-Н</b>	Штуцер для трубной разводки с резьбой G ½
<b>КВ-12-Н</b>	Кабельный ввод для монтажа бронированным кабелем с диаметром брони до 12 мм или металлорукавом с условным проходом D=10 мм
<b>ЗГ-Н</b>	Оконечная заглушка M20x1,5
<b>ШТ-3/4-Н</b>	Штуцер для трубной разводки с резьбой G ¾
<b>КВ-15-Н</b>	Кабельных ввод для монтажа кабелем в металлорукаве с условным проходом D=15 мм
<b>КВ-18-Н</b>	Кабельных ввод для монтажа кабелем в металлорукаве с условным проходом D=18 мм
<b>КВ-20-Н</b>	Кабельных ввод для монтажа кабелем в металлорукаве с условным проходом D=20 мм
<b>Вводные устройства с двойным уплотнением</b>	
<b>КВ-БК-12-Н</b>	Кабельный ввод с двойным уплотнением для монтажа бронированным кабелем с диаметром брони до 12 мм
<b>КВ-МР-10-Н</b>	Кабельный ввод с двойным уплотнением для монтажа металлорукавом с условным проходом D=10 мм



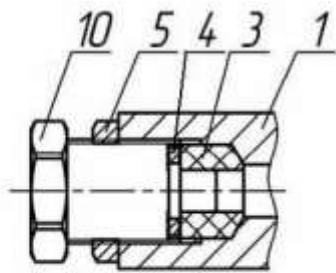
ШТ-1/2

КВ-12

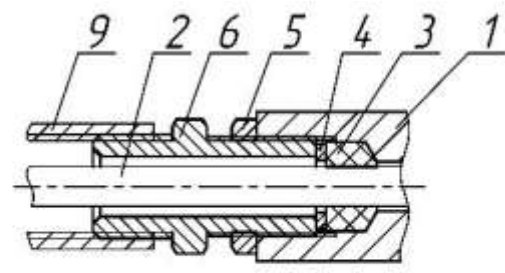
ЗГ

ШТ-3/4

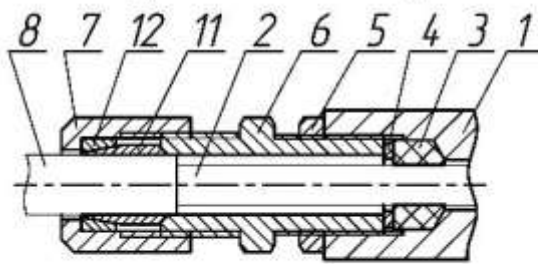
КВ-15, КВ-18, КВ-20



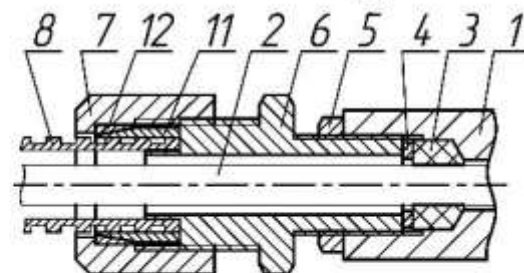
ЗГ, заглушка для отверстия  
под кабельный ввод



ШТ, для монтажа кабелем  
в металлической трубе



КВ-12, для монтажа кабелем  
в металлорукаве или  
бронированным кабелем



КВ-15, КВ-18, КВ-20, для  
монтажа кабелем  
в металлорукаве

Рисунок 5 – Вводные устройства с одинарным уплотнением

1 – основание корпуса; 2 – внутренняя изоляция кабеля; 3 – кольцо уплотнительное; 4 – шайба; 5 – контргайка; 6 – штуцер; 7 – гайка; 8 – броня кабеля или металлорукав; 9 – трубная муфта (в комплект не входит); 10 – заглушка; 11 – конус; 12 – кольцо.



Рисунок 6 – Вводные устройства с двойным уплотнением

1 – основание корпуса; 2 – уплотнительное кольцо; 3 – штуцер; 4 – уплотнительная втулка; 5 – гайка прижимная; 6 – кольцо нажимное; 7 – кольцо конические; 8 – броня кабеля; 9 – кольцо коническое; 10 – втулка для м/рукава; 11 – накидная гайка; 12 – уплотнитель; 13 – кабель; 14 – металорукав.

#### АДРЕС ИЗГОТОВИТЕЛЯ

Россия, 623700, Свердловская обл., г. Березовский, ул. Ленина, 2Д.  
т/ф. (343)379-07-95.

[info@spectron-ops.ru](mailto:info@spectron-ops.ru), [www.spectron-ops.ru](http://www.spectron-ops.ru)

