

**СБЗ-С-ВР/ВЗ
СБЗ-С-НР/НЗ
СБЗ-С-Р/З**



Контролирующие светодиоды срабатывания ИК-датчиков

Настройка времени задержки

**Исполнительный блок
СБЗ-С**

Этикетка

1. Технические характеристики

Электрические

Номинальное напряжение питания..... 220 В, 50 Гц
Потребляемый ток..... не более 50 мА
Допустимое напряжение питания..... ~187÷242 В

Коммутируемое напряжение
СБЗ-С-ВР/ВЗ..... ~187÷242 В
СБЗ-С-Р/З..... ~250 В макс
=125 В макс
СБЗ-С-НР/НЗ..... 24 В

Коммутирующие контакты
СБЗ-С-ВР/НР/Р..... НР
СБЗ-С-ВЗ/НЗ/З..... НЗ

Номинальный коммутируемый ток
СБЗ-С-ВР/ВЗ..... 10А
СБЗ-С-Р/З..... 16А
СБЗ-С-НР/НЗ..... 100 мА
Задержка отключения..... от 1 до 10 мин

Напряжение встроенного источника питания +24 В
Ток встроенного источника питания..... 150 мА
Количество индицируемых входов..... 5

Механические

Степень защиты, обеспечиваемая оболочкой..... IP10
Диапазон рабочих температурот -30°C до +50°C
Относительная влажность воздухадо 91% при 25°C
Масса..... не более 0,4 кг
Высота монтажа от пола..... не менее 50 мм
Исполнение под DIN-рейку..... 35 мм

2. Габаритные и присоединительные размеры

Габаритные и присоединительные размеры силовых модулей серии СБЗ-С приведены на рисунке 1.

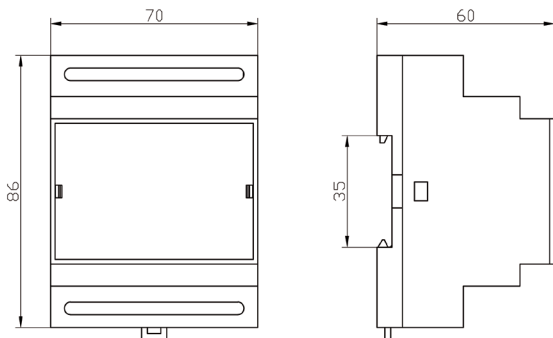
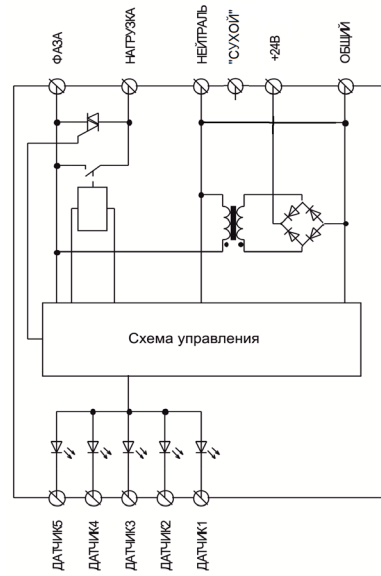
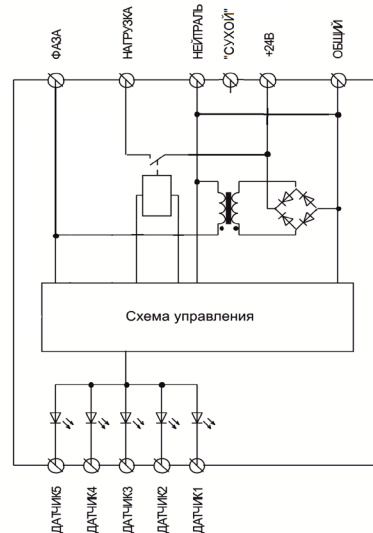


Рисунок 1

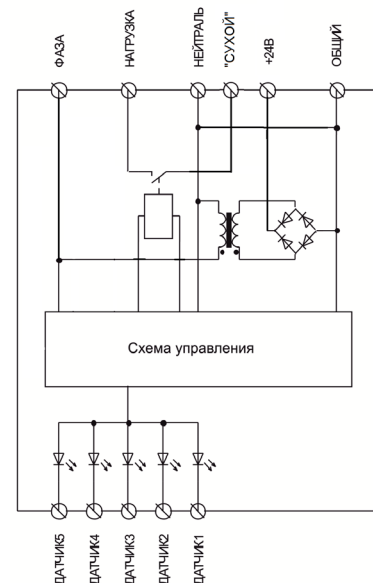
3. Структурные схемы



СБЗ-С-ВР/ВЗ

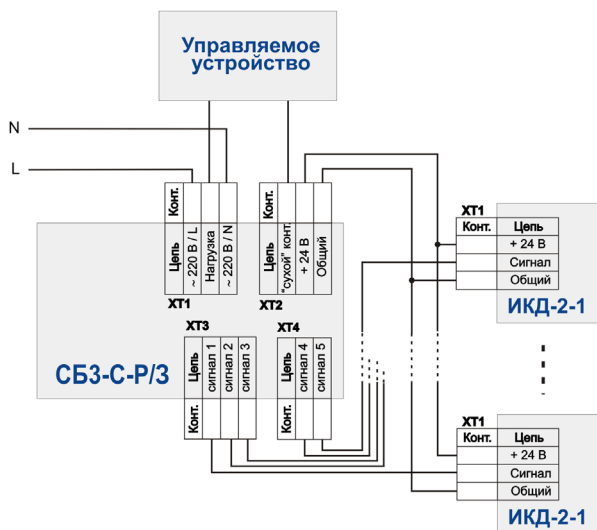
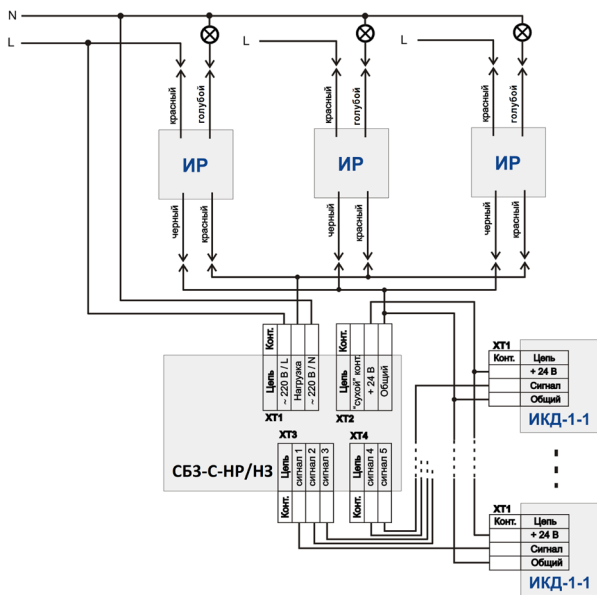
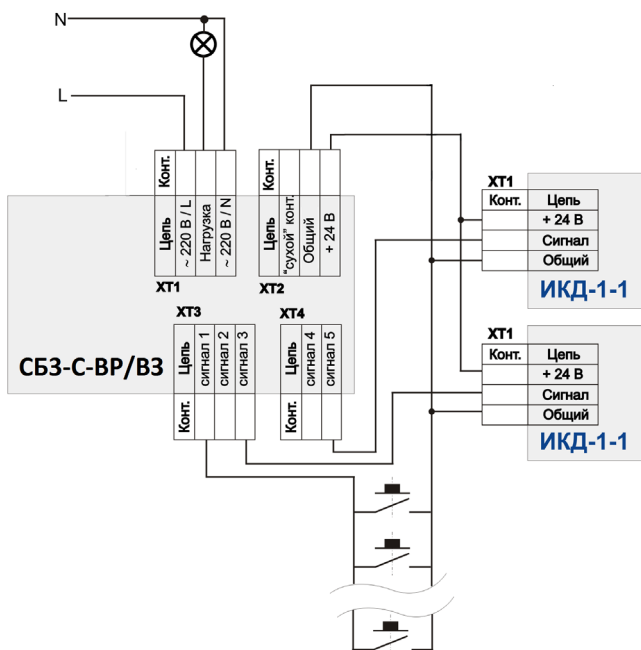


СБЗ-С-НР/НЗ



СБЗ-С-Р/З

4. Рекомендуемые схемы



ВНИМАНИЕ!

Опасность поражения электрическим током.

К работам по монтажу, установке и обслуживанию SB3-C допускаются лица, имеющие квалификационную группу по технике безопасности не ниже III и имеющие допуск к работам с напряжением до 1000 В.

5. Гарантии изготовителя

5.1 ЗАО «РИЭЛТА» гарантирует соответствие изделий требованиям технических условий ТУ3464-001-48005521-2003 при соблюдении условий транспортирования, хранения, монтажа и эксплуатации.

5.2 Гарантийный срок эксплуатации 12 месяцев со дня продажи.

5.3 Изделия, у которых при условии соблюдения правил монтажа и эксплуатации будет обнаружено несоответствие техническим требованиям, ремонтируются в ЗАО «РИЭЛТА».

6. Свидетельство о приемке и упаковке

- Исполнительный силовой модуль
- SB3-C-HP
 - SB3-C-H3
 - SB3-C-VP
 - SB3-C-V3
 - SB3-C-P
 - SB3-C-3

номер партии _____, изготовлен в соответствии с действующей технической документацией, признан годным для эксплуатации и упакован в ЗАО «РИЭЛТА».

Ответственный за приемку и упаковывание

Представитель ОТК _____

 число, месяц, год