



## БАРЬЕР ИСКРОЗАЩИТЫ



«БИЗ-Ех»

### Паспорт

БФЮК.425513.007-01 ПС

#### 1. Общие сведения об изделии

1.1 Барьер искрозащиты «БИЗ-Ех» (далее - БИЗ-Ех) предназначен для организации искробезопасных цепей путем ограничения напряжения и тока в одном искробезопасном шлейфе сигнализации. Барьер искрозащиты «БИЗ-Ех» исполнение 1 предназначен для ограничения напряжения и тока в одном искробезопасном шлейфе сигнализации и формирования одного канала искробезопасного питания. С помощью БИЗ-Ех обеспечивается возможность подключения к приборам Яуза-Ех искробезопасных цепей.

БИЗ-Ех выпускается в двух исполнениях:

- а) «БИЗ-Ех»;
- б) «БИЗ-Ех» исполнение 1.

«БИЗ-Ех» исполнение 1 отличается наличием искробезопасного источника питания и датчика вскрытия корпуса.

#### 1.2 Маркировка взрывозащиты **БИЗ-Ех** - [Exia] IIC.

Искробезопасные параметры:

Максимальное входное напряжение, которое может быть приложено к входным цепям БИЗ-Ех, без нарушения искробезопасности  $U_m$

для «БИЗ-Ех»..... 14 В  
 для «БИЗ-Ех» исполнение 1..... 28 В

Максимальное выходное напряжение  $U_o$ ..... 14 В

Максимальный выходной ток  $I_o$ :

цепей ИП..... 150 мА  
 цепей ШС..... 65 мА

Максимальная суммарная внешняя ёмкость  $C_o$ ..... 0,1 мкФ

Максимальная суммарная внешняя индуктивность  $L_o$ :

цепей ИП..... 0,78 мГн  
 цепей ШС..... 3 мГн

1.3 Вид климатического исполнения БИЗ-Ех УХЛ4 по ГОСТ 15150, но в диапазоне рабочих температур от 233 до 328 К (от минус 40 до + 55 °С) и относительной влажности воздуха до 95 % при температуре 298 К (+25 °С) без конденсации влаги.

1.4 БИЗ-Ех предназначен для непрерывной круглосуточной работы.

1.5 БИЗ-Ех относится к изделиям конкретного назначения, вида I, непрерывного длительного применения, невосстанавливаемым, стареющим, неремонтируемым, обслуживаемым, контролируемым перед применением по ГОСТ 27.003.

#### 2. Технические данные

2.1 Дополнительное сопротивление, вносимое в ШС при подключении БИЗ-Ех - не более 600 Ом.

2.2 БИЗ-Ех оснащен встроенными предохранителями.

2.3 БИЗ-Ех исполнение 1 имеет источник питания устройств, находящихся во взрывоопасной зоне номинальным напряжением 12 В. Максимальная допустимая нагрузка - не более 100 мА.

2.4 БИЗ-Ех исполнение 1 выдает извещение о несанкционированном доступе при вскрытии корпуса.

2.5 Габаритные размеры БИЗ-Ех - не более 165x115x43 мм.

2.6 Масса БИЗ-Ех - не более 250 г.

2.7 Конструкция БИЗ-Ех обеспечивает степень защиты оболочки IP40 по ГОСТ 14254.

2.8 БИЗ-Ех сохраняет работоспособность при:

- а) температуре окружающего воздуха от 233 до 328 К (от минус 40 до +55 °С);
- б) относительной влажности воздуха 93 % при температуре 313 К (+25 °С) без конденсации влаги;
- в) при воздействии на него синусоидальной вибрации с ускорением 0,981 м/с<sup>2</sup> (0,1 г) в диапазоне частот от 10 до 55 Гц.

г) воздействиях по ГОСТ Р 50009 УК2, УЭ1, УИ1 - третьей степени жесткости.

2.9 БИЗ-Ех в упаковке выдерживает при транспортировании:

а) транспортную тряску с ускорением 30 м/с<sup>2</sup> при частоте ударов от 10 до 120 в минуту или 15 000 ударов с тем же ускорением;

б) температуру окружающего воздуха от 223 до 328 К (от минус 50 до +55 °С);

в) относительную влажность воздуха 93% при температуре 308 К (+35 °С).

2.10 Время готовности БИЗ-Ех к работе после транспортирования в условиях, отличных от условий эксплуатации, - не менее 6 ч.

2.11 БИЗ-Ех исполнение 1 сохраняет работоспособность при изменении постоянного напряжения на его клеммах питания в диапазоне от 8 до 14 В.

2.12 Средняя наработка на отказ БИЗ-Ех - не менее 60000 ч.

2.13 Средний срок службы БИЗ-Ех - не менее 10 лет.

#### 3. Комплектность

Комплект поставки приведен в таблице 1.

Таблица 1

Обозначение	Наименование и условное обозначение	Кол. на исполн.	
		-	01
БФЮК.421233.001	Барьер искрозащиты «БИЗ-Ех»	1 шт.	
-01	Барьер искрозащиты «БИЗ-Ех» исполнение 1		1 шт.
	Дюбель NAT 5x25 SORMAT	4 шт.	4 шт.
	Шуруп 3-3x30.016 ГОСТ 1144-80	4 шт.	4 шт.
БФЮК.425513.007 -01ПС	Барьер искрозащиты «БИЗ-Ех». Паспорт	1 экз.	1 экз.

#### 4. Гарантии изготовителя

4.1 Предприятие-изготовитель гарантирует соответствие БИЗ-Ех требованиям технических условий при соблюдении условий транспортирования, хранения, монтажа и эксплуатации.

4.2 Гарантийный срок хранения БИЗ-Ех - 39 месяцев со дня изготовления.

Гарантийный срок эксплуатации - 36 месяцев со дня ввода в эксплуатацию в пределах гарантийного срока хранения.

4.3 БИЗ-Ех, у которых в течение гарантийного срока, при условии соблюдения правил эксплуатации и монтажа, будет обнаружено несоответствие техническим требованиям, ремонтируются предприятием-изготовителем.

#### 5. Транспортирование и хранение

5.1 БИЗ-Ех должен транспортироваться в упаковке изготовителя всеми видами закрытых транспортных средств на любые расстояния.

Транспортирование в самолетах - только в герметичных отапливаемых отсеках. Транспортирование грузов морским транспортом должно производиться контейнерами в трюмах.

При транспортировании БИЗ-Ех необходимо руководствоваться правилами и нормативными документами, действующими на различных видах транспорта.

5.2 Условия транспортирования БИЗ-Ех должны соответствовать условиям хранения 3 по ГОСТ 15150-69.

5.3 БИЗ-Ех в упаковке должен храниться на складах потребителя и изготовителя в условиях хранения 1 по ГОСТ 15150-69.

5.4 БИЗ-Ех в транспортной таре должен храниться не более трех месяцев, при этом транспортная тара должна быть без подтеков и загрязнений.

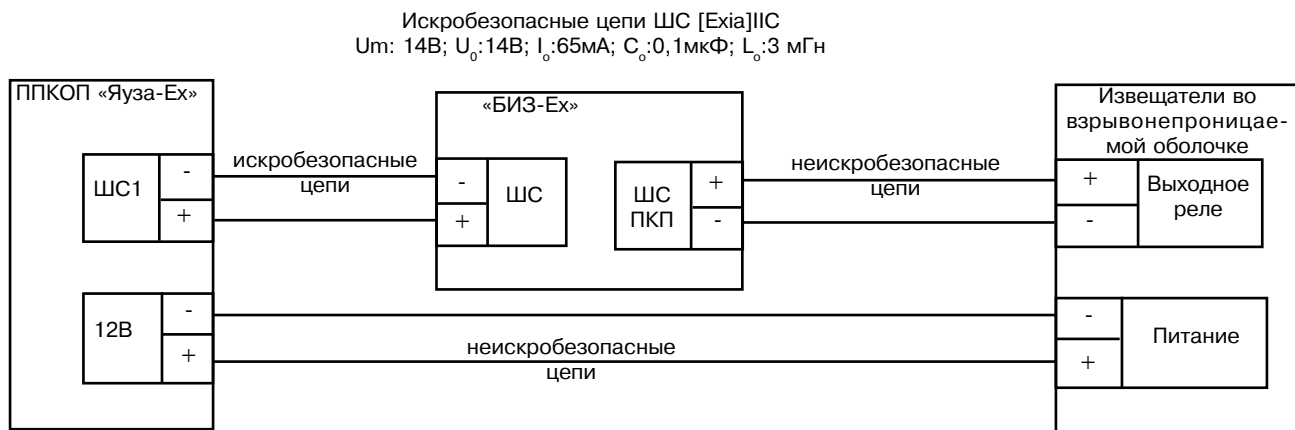
5.5 При хранении более 3 месяцев БИЗ-Ех должен освобождаться от тары.

#### 6. Сведения о рекламациях

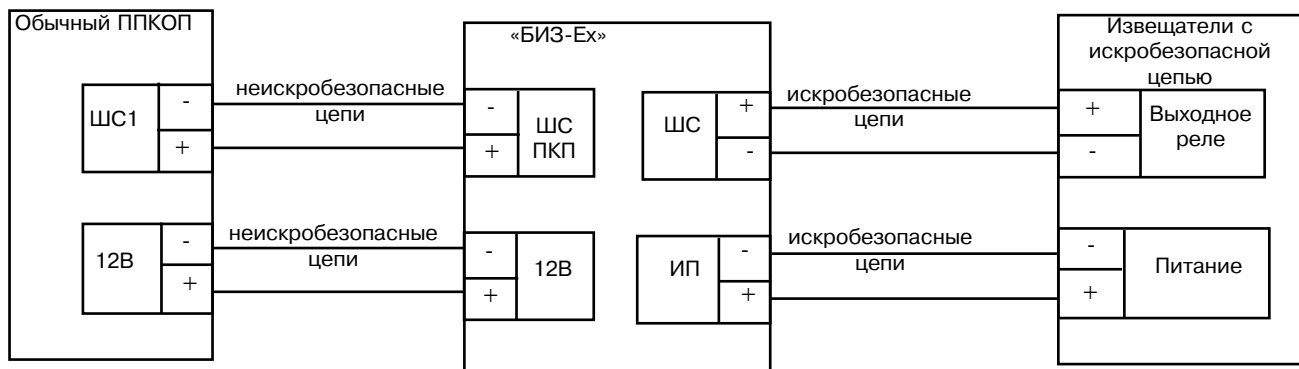
6.1 В случае обнаружения несоответствия БИЗ-Ех техническим требованиям, а также выхода из строя в течение гарантийного срока, БИЗ-Ех вместе с паспортом возвращается предприятию-изготовителю.

## 7. Рекомендуемые варианты подключения БИЗ-Ех

**Вариант 1** - Использование «БИЗ-Ех» для подключения к приборам Яуза-Ех извещателей во взрывонепроницаемой оболочке или извещателей без средств взрывозащиты



**Вариант 2** - Использование «БИЗ-Ех» для подключения к приемно-контрольным приборам, не имеющим средств взрывозащиты извещателей с искробезопасными цепями. Напряжение в ШС приемно-контрольных приборов должно быть не более 12В.



Искробезопасные цепи ШС [Exia]IIC  
 $U_m: 14В; U_o: 14В; I_o: 65мА; C_o: 0,1мкФ; L_o: 3 мГн$

Искробезопасные цепи ИП [Exia]IIC  
 $U_m: 14В; U_o: 14В; I_o: 150мА; C_o: 0,1мкФ; L_o: 0,78 мГн$

Искробезопасные цепи 0ExiaIIBT6 X  
 $U_i: 14В; I_i: 150мА; C_i: 1000пкФ; L_i: 0,1мГн$

## 8. Свидетельство о приемке

8.1 Барьер искрозащиты «БИЗ-Ех»\*

заводской номер \_\_\_\_\_

БИЗ-Ех изготовлен в соответствии с действующей технической документацией и признан годным для эксплуатации.

Представитель ОТК \_\_\_\_\_

(подпись)

Дата \_\_\_\_\_

(месяц, год)

\* В зависимости от исполнения:

«БИЗ-Ех»

«БИЗ-Ех» исполнение 1

## 9. Свидетельство об упаковке

9.1 Барьер искрозащиты «БИЗ-Ех»\*

Упакован на ЗАО «РИЭЛТА» согласно требованиям, предусмотренным в действующей технической документации.

Дата упаковки \_\_\_\_\_

(месяц, год)

Упаковывание произвел \_\_\_\_\_

(подпись)

\* В зависимости от исполнения:

«БИЗ-Ех»

«БИЗ-Ех» исполнение 1

Сделано в России

Изм.1 от 22.04.2014  
 № П00032