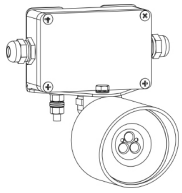




**ИЗВЕЩАТЕЛЬ ПОЖАРНЫЙ
ПЛАМЕНИ ИНФРАКРАСНЫЙ
ИП330-8/2 «ИПП-ЗИК-Ех»**



**Паспорт
БФЮК.425513.004-19 ПС**

1 Основные сведения

1.1 Извещатель пожарный пламени инфракрасный ИП330-8/2 «ИПП-ЗИК-Ех» (далее – извещатель) относится к искробезопасному электрооборудованию с видом взрывозащиты «искробезопасная электрическая цепь» уровня «ia» по ТР ТС 012/2011, ГОСТ 31610.11-2014 (IEC 60079-11:2011).

1.2 Извещатель предназначен для обнаружения возгораний углеводородов и их производных, сопровождающихся появлением открытого пламени, с последующей выдачей извещения о тревоге на прибор приемно-контрольный (далее – ППК) и соответствует ГОСТ Р 53325-2012.

2 Особенности

- Анализ по трем спектральным линиям в ИК диапазоне обеспечивает быстрое и надежное обнаружение пламени и высокую помехозащищенность.
- Система самодиагностики внутренней схемы, автоматически проверяет работоспособность извещателя.
- Регулировка чувствительности (3 уровня) для настройки под различные условия эксплуатации.
- Корпус совмещен с электромонтажной коробкой.
- Конструктивное исполнение извещателя обеспечивает его работу на площадках на открытом воздухе под навесом.

3 Параметры взрывозащиты

3.1 Извещатель имеет маркировку взрывозащиты 0Ex ia IIC T6 Ga X по ГОСТ 31610.11-2014 (IEC 60079-11:2011).

3.2 Конструкция извещателя выполнена в соответствии с требованиями ГОСТ 31610.0-2014 (IEC 60079-11:2011).

3.3 Электрические искробезопасные цепи извещателя имеют следующие допустимые параметры:

- максимальное входное напряжение цепи питания (Ui) – 16 В;
- максимальный входной ток (Ii) – 150 мА;
- максимальная внутренняя емкость (Ci) – 1000 пФ;
- максимальная внутренняя индуктивность (Li) – 0,01 мГн.

3.4 Знак **X**, стоящий после Ex-маркировки, означает, что при эксплуатации извещателя необходимо соблюдать следующие специальные условия:

- допускается подключение только к цепям с видом взрывозащиты «искробезопасная электрическая цепь» уровня «ia», имеющего сертификат соответствия на применение во взрывоопасных зонах, где возможно образование газовых смесей категории IIC, а также простого электрооборудования, совместимого с искробезопасной электрической цепью в соответствии с п. 4.2 ГОСТ 31610.11-2014 (IEC 60079-11:2011);

- электрические параметры искробезопасного электрооборудования, подключаемого к извещателю с маркировкой «искробезопасные цепи», должны быть согласованы по искробезопасности с параметрами, приведенным в пп. 3.3;
- обязательное заземление извещателя.

- установка извещателя в местах, исключающих механическое повреждение корпуса во время эксплуатации;
- монтаж искробезопасных электрических цепей выполнять кабелем с изолированными проводами. Напряжение изоляции проводов должно быть не менее 500 В;
- если во взрывоопасной зоне используются многожильные проводники, концы проводника должны быть защищены от разделения на отдельные провода, например, с помощью наконечника.

4 Основные параметры и характеристики

4.1 Извещатель обозначает свое состояние по средствам замыкания/размыкания контактов **AL** и **FL** и включением световой индикации.

Извещатель выдает следующие виды извещений:

- время технической готовности и уровень чувствительности – при подаче питания извещатель включает индикацию, через 5 с индикация отобразит серию вспышек, соответствующую установленной чувствительности (таблица 2) и продолжит постоянное свечение до окончания времени технической готовности;
- о нормальном состоянии – замыканием контактов **FL** и периодическими вспышками индикации с интервалом 5 с.
- о пожаре – при обнаружении пламени, замыканием контактов **AL** и постоянным свечением индикации до сброса извещателя;
- о неисправности – при обнаружении нарушений нормального функционирования извещателя, размыканием контактов **FL** и периодическими вспышками индикации с интервалом 1 с до устранения неисправности.

Сброс извещателя производится отключением питания на время не менее 2 с.

- 4.2 Извещатель сохраняет работоспособность при:
 - изменении напряжения цепи питания в диапазоне 9–14 В;
 - воздействии на него синусоидальной вибрации с ускорением 0,5 g в диапазоне частот от 10 до 150 Гц;
 - воздействии на него прямого механического удара с энергией 1,9 Дж.

4.3 Максимальное значение фоновой освещенности, при котором извещатель сохраняет работоспособность, не выдавая ложных срабатываний, не более:

- создаваемое люминесцентными лампами – 2500 лк;
- создаваемое лампами накаливания – 250 лк.

4.4 Извещатель устойчив к воздействию на него наносекундных импульсных помех, электростатических разрядов и радиочастотных электромагнитных полей класса Б третьей степени жесткости в соответствии с ГОСТ Р 53325-2012, при этом не выдает ложных срабатываний и после прекращения воздействия извещатель сохраняет работоспособность.

4.5 Уровень промышленных радиопомех, создаваемых извещателем, соответствует классу Б ГОСТ Р 53325-2012.

Таблица 1

Параметр	Значение
Угол обзора не менее	80°
Номинальное напряжение цепи питания (U _{ном})	12 В
Потребляемый ток при U _{ном} , не более	20 мА (+100 мА подогрев)
Время технической готовности, не более	60 с
Дальность обнаружения ТП-5, ТП-6 по ГОСТ Р 53325-2012, не менее	25 м (1 класс)
Время срабатывания, не более	30 с
Угол обзора	см. рисунок 1
Диапазон рабочих температур: - без подогрева - с подогревом	от минус 30 до +55 °С от минус 50 до +55 °С
Допустимая относительная влажность при температуре +40 °С	до 93 %
Вид климатического исполнения по ГОСТ 15150-69	УХЛ2
Степень защиты, обеспечиваемая оболочкой по ГОСТ 14254-2015	IP65
Габаритные размеры, не более	170x180x170 мм
Масса, не более	1000 г
Средняя наработка на отказ, не менее	60 000 ч
Средний срок службы, не менее	10 лет

5 Диаграмма зоны обнаружения

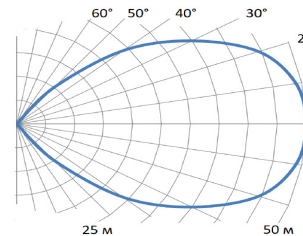


Рисунок 1 - Диаграмма обнаружения в любой плоскости

6 Чувствительность (скорость обнаружения)

Таблица 2

Чувствительность	Значение R пр	Индикация
Высокая	КЗ	3 вспышки
Средняя	30 кОм	2 вспышки
Низкая	РАЗРЫВ	1 вспышка

7 Комплектность

Комплект поставки извещателя приведен в таблице 3.

Таблица 3

Обозначение	Наименование	Кол-во
БФЮК.425513.006	Извещатель пожарный пламени инфракрасный ИП330-8/2 «ИПП-ЗИК-Ех»	1 шт.
	Резистор 20 кОм, 5%	1 шт.*
	Саморез DIN7982С 2,9x32	2 шт.
	Дюбель NAT 5x25 SORMAT	2 шт.
	Винт DIN965 4x20	2 шт.
	Шайба M4 DIN 125	2 шт.
	Шайба пружинная M4 DIN7980	2 шт.
	Гайка M4 DIN934	2 шт.
	Ключ комбинированный гаечный 10 мм	1 шт.
	Шлейф заземления	1 шт.
БФЮК.301713.009	Угольник	1 шт.
БФЮК.425513.004-19 ПС	Извещатель пожарный пламени инфракрасный ИП330-8/2 «ИПП-ЗИК-Ех». Паспорт	1 экз.

* Установлен в электромонтажной коробке

8 Порядок установки, подключения и настройки

По возможности выбирайте место установки извещателя таким образом, чтобы в зоне обнаружения извещателя отсутствовало модулированное ИК-излучение прямого и отраженного солнечного света, света лампы накаливания, излучение от нагретых предметов температурой свыше +500 °С.

На поверхности выбранного места установки нанесите разметку по крепежным отверстиям в электромонтажной коробке корпуса или по указанным на рисунке 2 размерам. В подготовленные отверстия установите дюбели и закрепите корпус с помощью шурупов.

Для крепления извещателя к потолку воспользуйтесь угольником, соединив его с электромонтажной коробкой с помощью крепежа.

Кабельные вводы извещателя рассчитаны для ввода проводов и кабелей диаметром от 4 до 8 мм.

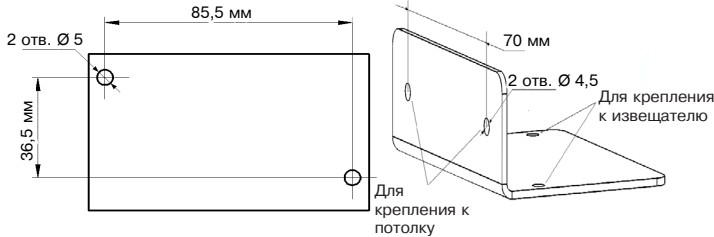


Рисунок 2

Осуществите электрическое подключение шлейфов ППК к колодкам извещателя (рисунок 3), установите необходимый уровень чувствительности (таблица 2).

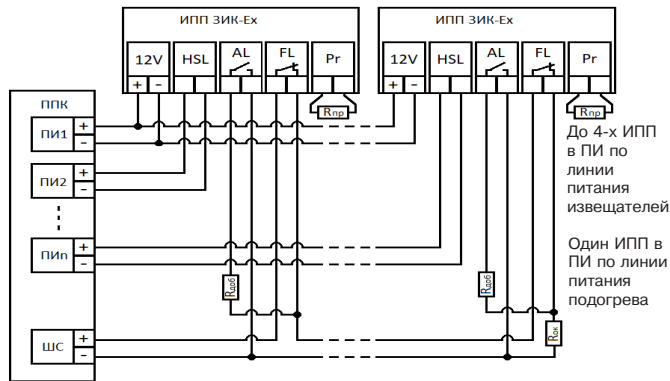


Рисунок 3

Подробнее о подключении к ППК «Яуза-Ех» и «Ладога-Ех» смотрите в соответствующих руководствах по эксплуатации БФЮК.425513.007 РЭ и БФЮК.425513.004 РЭ.

С помощью поворотного кронштейна задайте требуемую ориентацию зоны обнаружения (рисунок 1), установив корпус извещателя в необходимое положение. Зафиксируйте выбранное положение, затянув винт кронштейна.

9 Проверка работоспособности

Подайте питание на извещатель, проконтролируйте соответствие индикации установленному режиму чувствительности, дождитесь окончания времени технической готовности и выходу извещателя в нормальное состояние. Убедитесь, что ППК зафиксировал замыкание контактов **FL** извещателя.

Проведите проверку функционирования извещателя воздействием открытого пламени с помощью бытовой газовой зажигалки. Отрегулируйте высоту пламени 1,5-2 см. На расстоянии 1-1,5 метра от извещателя совершите серию вспышек от 5 до 30 (в зависимости от установленной чувствительности) с периодичностью в 1 с, зажигая и гася зажигалку или закрывая и открывая пламя зажигалки перегородкой. Убедитесь, что извещатель выдал сообщение о тревоге пожар, а ППК зафиксировал замыкание контактов **AL**.

Проверку функционирования извещателя необходимо проводить не реже чем 1 раз в 6 месяцев.

Внимание!

Загрязнение окон чувствительных элементов извещателя может привести к сокращению дальности обнаружения открытого пламени и даже полной потере обнаруживающей способности, а также к ложным срабатываниям. Проводите периодический контроль загрязнения лицевой поверхности извещателя (периодичность зависит от условий окружающей среды и определяется в процессе эксплуатации, но не реже 1 раза в 6 месяцев). При использовании извещателя в открытой среде или в помещениях с возможностью образования в воздухе взвеси или паров различных химических веществ рекомендуется проводить контроль загрязнения сразу после окончания воздействия загрязняющего фактора.

Отчистку производите пропитанной ректифицированным этиловым спиртом салфеткой для мытья стекла (возможно применение мощных средств без содержания кислот, щелочей и абразивных частиц) с последующим высушиванием и удалением разводов.

10 Меры безопасности

10.1 Извещатель по способу защиты человека от поражения электрическим током соответствует классу защиты III по ГОСТ 12.2.007.0-75.

10.2 При установке и эксплуатации извещателя следует руководствоваться положениями «Правил техники безопасности при эксплуатации электроустановок потребителей».

10.3 Все монтажные работы должны проводиться только при отключенном внешнем питании.

11 Утилизация

11.1 Утилизация извещателя производится в соответствии с ГОСТ Р 55102-2012 категория ОЭЭО А9, с учетом отсутствия в нем токсичных компонентов.

11.2 Содержание драгоценных материалов: не требует учёта при хранении, списании и утилизации (п. 1.2 ГОСТ 2.608-78).

11.3 Содержание цветных металлов: не требует учёта при списании и дальнейшей утилизации изделия.

12 Транспортирование и хранение

12.1 Извещатель в транспортной таре предприятия изготовителя допускается транспортировать любым видом транспорта в крытых транспортных средствах (в железнодорожных вагонах, закрытых автомашинах, герметизированных отапливаемых отсеках самолетов, трюмах и т. д.) на любые расстояния.

При транспортировании извещателя необходимо руководствоваться правилами и нормативными документами, действующими на соответствующих видах транспорта.

12.2 Условия транспортирования извещателя должны соответствовать условиям хранения 5 по ГОСТ 15150-69.

12.3 Хранение извещателя в транспортной таре должно соответствовать условиям 1 по ГОСТ 15150-69. В помещении для хранения не должно быть токопроводящей пыли, паров кислот и щелочей, а также газов, вызывающих коррозию и разрушающих изоляцию.

13 Гарантии изготовителя

13.1 Предприятие-изготовитель гарантирует соответствие извещателя требованиям технических условий БФЮК.425513.004 ТУ при соблюдении условий транспортирования, хранения, монтажа и эксплуатации.

13.2 Гарантийный срок хранения извещателя – 40 месяцев со дня изготовления. Гарантийный срок эксплуатации – 36 месяцев со дня ввода в эксплуатацию в пределах гарантийного срока хранения.

13.3 Извещатели, у которых в течение гарантийного срока при условии соблюдения правил эксплуатации и монтажа будет обнаружено несоответствие требованиям БФЮК.425513.004 ТУ, ремонтируются предприятием-изготовителем.

14 Сведения о рекламациях

В случае обнаружения несоответствия извещателя требованиям технических условий БФЮК.425513.004 ТУ или настоящего паспорта, а также выхода из строя в течение гарантийного срока, Извещатель вместе с паспортом возвращается предприятию-изготовителю.

15 Свидетельство о приемке

15.1 Извещатель пожарный пламени инфракрасный ИП330-8/2 «ИПП-ЗИК-Ех» БФЮК.425241.006,

заводской номер _____, соответствует техническим условиям БФЮК.425513.004 ТУ и признан годным для эксплуатации.

Представитель ОТК _____ Дата _____
(подпись) (месяц, год)

16 Свидетельство об упаковке

16.1 Извещатель пожарный пламени инфракрасный ИП330-8/2 «ИПП-ЗИК-Ех» БФЮК.425241.006,

заводской номер _____, упакован на ЗАО «РИЭЛТА» согласно требованиям, предусмотренным конструкторской документацией.

Упаковывание _____ Дата _____
произвел (подпись) упаковывания (месяц, год)

17 Сведения о сертификации

17.1 Извещатель пожарный пламени инфракрасный ИП330-8/2 «ИПП-ЗИК-Ех», соответствует требованиям Технического регламента Таможенного союза ТР ТС 012/2011 и имеют сертификат соответствия №ЕАЭС RU C-RU.EX01.B.00021/19.

17.2 Извещатель пожарный пламени инфракрасный ИП330-8/2 «ИПП-ЗИК-Ех», соответствует требованиям №123-ФЗ «Технический регламент о требованиях пожарной безопасности» и имеет сертификат соответствия №С-RU АБ03.В.000248.