



**Извещатель  
охранный оптико-  
электронный  
ПИРОН-3**

**Инструкция  
по установке  
и эксплуатации**

**1. Общие сведения об изделии**

Извещатели ИО409-38 «Пирон – 3», ИО209-34 «Пирон – 3А», ИО309-29 «Пирон – 3Б» (далее - извещатель) предназначен для обнаружения проникновения в охраняемое пространство закрытого помещения и формирования тревожного извещения размыканием выходных контактов реле.

Извещатель выдает извещение «Саботаж» при несанкционированном отсоединении разъема от извещателя размыканием контактов отсоединяемого разъема.

Извещатель устойчив к воздействию внешних засветок и радиопомех. Извещатель устойчив к помехам от мелких животных: мышей, крыс.

Извещатель прост в установке и техническом обслуживании и устанавливается на стене с помощью кронштейна.

**2. Особенности извещателя**

2.1. Чувствительный элемент – двухплощадный пироприемник

2.2. Извещатель выпускается в трех модификациях, отличающихся типом линзы Френеля, формирующие объемную, линейную и поверхностную зоны обнаружения :

а) извещатель охранный объемный оптико – электронный ИО409 – 38 «Пирон – 3»;

б) извещатель охранный линейный оптико – электронный ИО209 – 34 «Пирон – 3А»;

в) извещатель охранный поверхностный оптико-электронный ИО309 – 29 «Пирон – 3Б».

2.3. Защита от проникновения насекомых к пироприемнику.

2.4. Световой индикатор красного цвета для контроля работы извещателя с возможностью его отключения

2.5. Наличие кронштейна для изменения положения зоны обнаружения в пространстве.

**3. Технические характеристики**

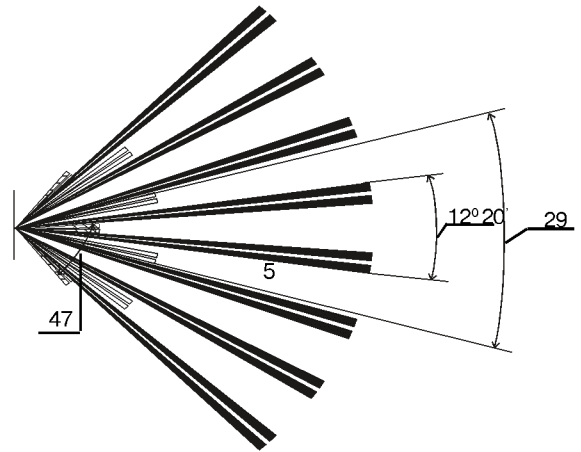
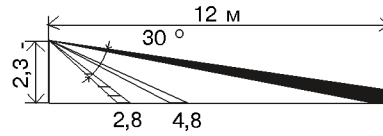
Таблица 1

Максимальное значение рабочей дальности действия :	
«Пирон – 3»	12м
«Пирон – 3А»	20м
«Пирон – 3Б»	10м
Угол обзора зоны обнаружения	
«Пирон – 3»	(90-2)° в горизонтальной и (30-2)° в вертикальной плоскостях
«Пирон – 3А»	не более 5° в горизонтальной плоскости на максимальной дальности от извещателя и (45-2)° в вертикальной плоскости
«Пирон – 3Б»	(90-2)° в вертикальной и не более 5° в горизонтальной плоскостях
Электропитание	напряжение 10 – 15 В, ток не более 20 мА
Выходные контакты реле	замкнуты – извещение «Норма», ток 30 мА, напряжение 72 В
Длительность тревожного извещения	не менее 2 сек
Диапазон рабочих температур	от минус 50°С до +60°С
Относительная влажность	95% при 25°С без конденсации влаги
Размеры	107 x 107 x 110 мм
Масса	не более 0,2 кг

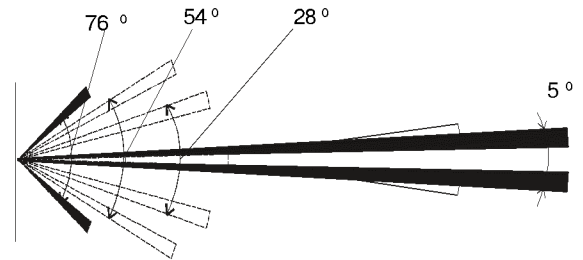
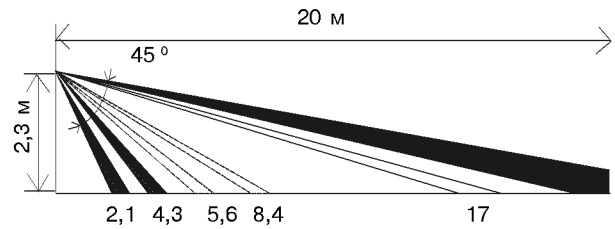
**4. Структура зон обнаружения**

Структура зоны обнаружения извещателя при установке на кронштейне приведена на рисунке 1.

а) Структура зоны обнаружения извещателя «Пирон-3»



б) Структура зоны обнаружения извещателя «Пирон-3А»



в) Структура зоны обнаружения извещателя «Пирон-3Б»

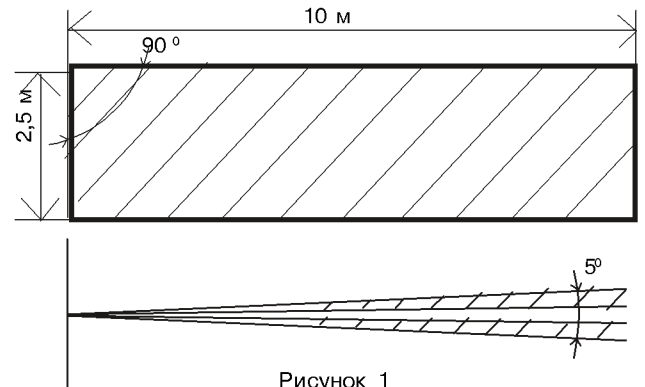


Рисунок 1

## 5. Внешний вид извещателя

Внешний вид извещателя приведен на рисунке 2.

Корпус извещателя состоит из крышки 1 с линзой 2 и основания 3. К задней стенке основания через планку 4 крепится вилка 5, позволяющая устанавливать извещатель на кронштейн 6.

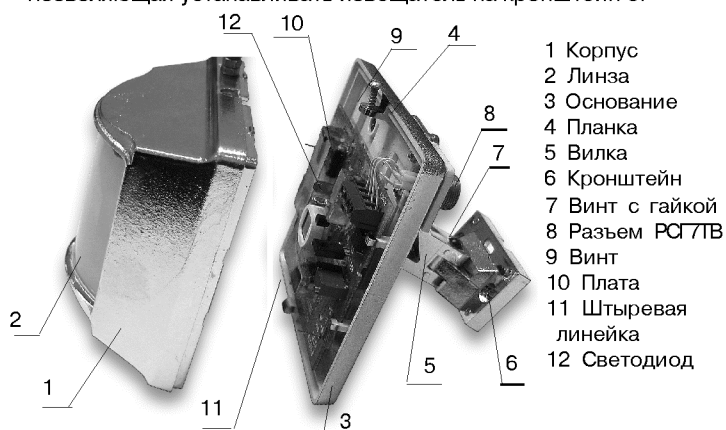


Рисунок 2

Крепление извещателя на кронштейне осуществляется винтом 7 с гайкой.

Угол наклона извещателей на кронштейне, относительно вертикальной плоскости составляет:

- а) для «Пирон-3» и «Пирон-3А» - 17°;
- б) для «Пирон-3Б» - 45°.

Для подключения извещателя к шлейфу сигнализации на задней стенке основания установлен разъем 8 - типа РС7ТВ.

Крышка, основание, планка, вилка с кронштейном выполнены из пластмассы. Крышка с линзой крепятся к основанию с помощью выступа, который входит в паз основания. Окончательное крепление осуществляется винтом 9.

Все элементы электрической схемы извещателя размещены на печатной плате 10.

Для контроля за работой извещателя рядом с пироприемником на печатной плате установлен световой индикатор 12 красного цвета.

## 6. Порядок установки извещателя

### 6.1. Выбор места установки извещателя.

При выборе места установки извещателя следует обратить внимание на то, что зону обнаружения не должны перекрывать непрозрачные предметы (шторы, комнатные растения, шкафы, стеллажи и т.п.), а также стеклянные и сетчатые перегородки. В поле зрения извещателя, по возможности, не должно быть окон, кондиционеров, нагревателей, батарей отопления. Ориентация извещателя при установке выбирается так, чтобы вероятные пути проникновения нарушителя пересекали чувствительные зоны извещателя.

Провода шлейфа сигнализации следует располагать вдали от мощных силовых электрических кабелей.

В охраняемом помещении не должны оставаться животные и птицы.

Рекомендуемая высота установки извещателей:

- а) «Пирон-3», «Пирон-3А» - 2,3 м;
- б) «Пирон-3Б» - 2,5 м.

### 6.2. Установка извещателя:

а) произвести разметку отверстий для установки кронштейна на стене в соответствии с рисунком 3 и закрепить его с помощью шурупов;

б) установить извещатель, вставив вилку в кронштейн;

в) произвести ориентацию извещателя относительно охраняемой зоны;

г) соединить кронштейн и вилку извещателя винтом и гайкой. Затянуть с усилием обеспечивающим фиксацию заданного положения.

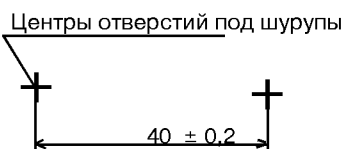


Рисунок 3

## 7. Подключение извещателя

Произвести подключение извещателя в соответствии со схемой приведенной на рисунке 4. Рисунок 5 - вилка XS1.

A1	XS1		XP1		
	Конт.	Цепь	Цепь	Конт.	
1	+12В	+12В	1		→
2	-12В	-12В	2		→
6	ШС	ШС	6		→
7	ШС	ШС	7		→
3	Сабот.	Сабот.	3		→
5	Сабот.	Сабот.	5		→

A1 - извещатель; XP1 - розетка кабельная РС7ТВ.

Рисунок 4

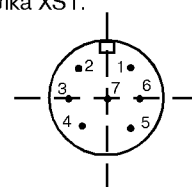


Рисунок 5

## 8. Проверка работоспособности извещателя

8.1 Проверку следует проводить при отсутствии в охраняемом помещении посторонних лиц.

8.2 Перед проведением проверки закройте двери, окна, форточки, фрамуги, отключите принудительную вентиляцию.

8.3 Если это предусмотрено штатной обстановкой нахождения помещения под охраной, отключите освещение и электроотопительные устройства.

8.4 После включения питания извещателя подождите 60 - 70с, прежде чем начинать проверку.

8.5 Имитируйте перемещение нарушителя в зоне обнаружения со скоростями от 0,3 до 3 м/с на разных расстояниях от извещателя (включая максимальную дальность). Особое внимание обратите на то, чтобы чувствительные зоны извещателя пересекали вероятные пути проникновения нарушителя. Извещатель должен выдать извещение о проникновении размыканием контактов реле и включением индикатора на время не менее 2 с.

8.6 Если извещатель не обнаруживает перемещение в зоне обнаружения, необходимо изменить положение зоны обнаружения в пространстве в горизонтальной плоскости с помощью кронштейна, в вертикальной плоскости смещением платы на основании. Дальность обнаружения при смещении платы в соответствии с таблицей 2 для извещателя «Пирон-3» и таблицей 3 для извещателя «Пирон-3А».

**Примечание** - Для извещателя «Пирон-3Б» плата должна быть установлена в положение «0», при высоте установки - 2,5 м.

Таблица 2 - Установка извещателя «Пирон-3»

Высота	Положение платы относительно основания		
	0	+2	+4
3 м	12 м	-	-
2,6 м	10 м	12 м	-
2,3 м	7,5 м	9,5 м	12 м

Таблица 3 - Установка извещателя «Пирон-3А»

Высота	Положение платы относительно основания		
	-2	0	+2
3 м	20 м	-	-
2,6 м	16,5 м	20 м	-
2,3 м	14 м	18 м	20 м

8.7 Для проверки передачи извещения на ПКП или СПИ либо на пост внутренней охраны объекта произведите сдачу помещения или объекта под охрану в установленном порядке, имитируйте нарушение зоны и узнайте у дежурного результат проверки.

## 9. Отключение индикации

9.1 Для маскирования работы извещателя предусмотрен режим отключения индикатора. Для этого необходимо снять перемычку 11 (рис. 2).

**ВНИМАНИЕ!** Извещатель необходимо проверять как минимум один раз в год для контроля его работоспособности.

197101, Санкт-Петербург, ул. Чапаева, 17, ЗАО «РИЭЛТА»

Тел./факс : (812) 233-0302, 703-1360

e-mail: rielta@rielta.ru; http://www.rielta.ru