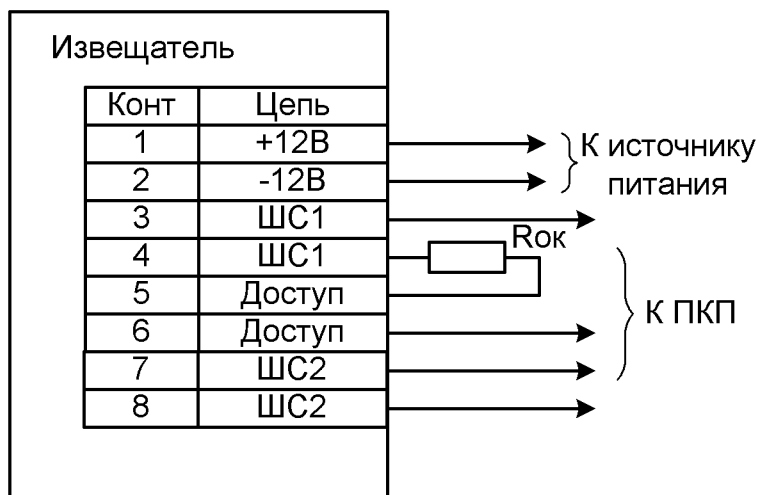


Подключение выходного реле и датчика вскрытия в один ШС (один извещатель)



Подключение извещателя с контролем датчика вскрытия отдельным ШС

