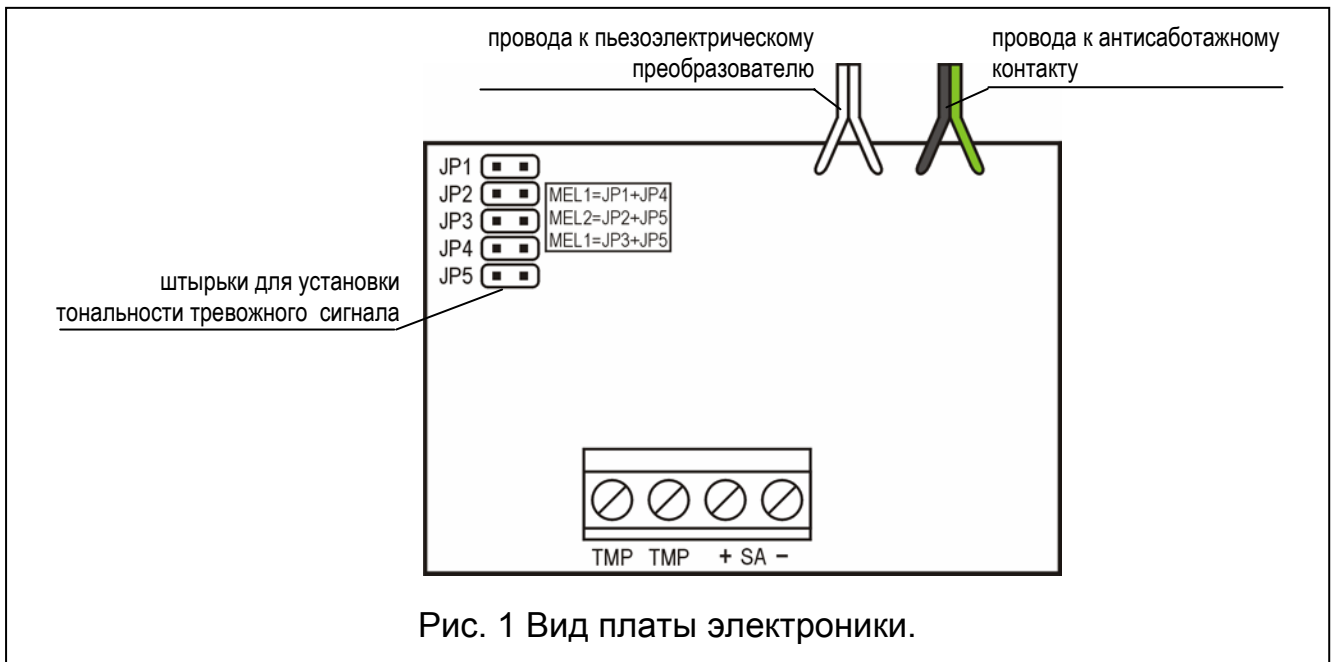


Звуковой оповещатель SPW-210 для установки внутри помещений предназначен для работы в системах сигнализации вторжения и нападения, а также в системах пожарной сигнализации.

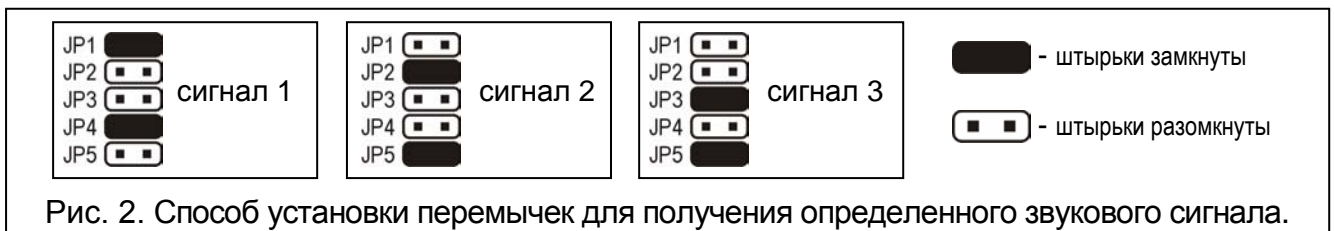
1. Описание платы электроники



К клеммам **+ SA –** следует подключить сигнал управления. Внутренний оповещатель SPW-210 может работать с любым источником тревожного сигнала, который при тревожной ситуации выдает на выходе сигнализации напряжение 12 В DC.

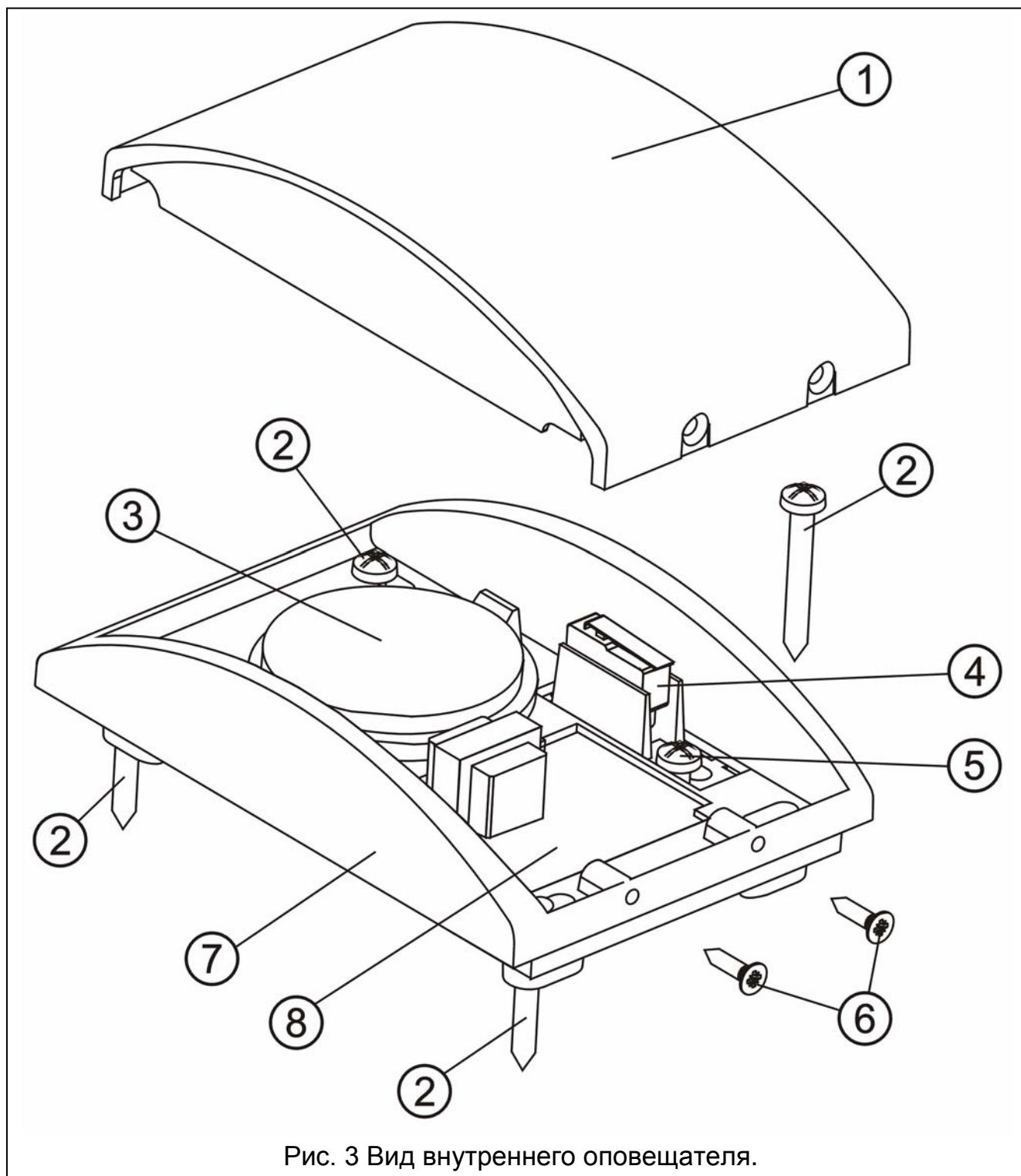
Клеммы **TMP** предназначены для подключения оповещателя к антисаботажному шлейфу системы безопасности. Тревога саботажа срабатывает при вскрытии корпуса или отрыве оповещателя от поверхности.

С помощью перемычек, устанавливаемых на штырьки **JP1 – JP5**, следует выбрать одну из трех тональностей тревожного сигнала.



2. Установка

Оповещатель SPW-210 предназначен для установки только внутри охраняемых объектов. Он устанавливается на плоской поверхности с помощью шурупов и распорных дюбелей, по возможности в труднодоступном месте для снижения риска саботажа.



Пояснения к Рис. 3:

- 1 – крышка корпуса
- 2 – крепежные винты оповещателя
- 3 – пьезоэлектрический преобразователь
- 4 – антисаботажный контакт
- 5 – крепежный винт антисаботажного элемента корпуса
- 6 – стопорные винты крышки корпуса
- 7 – основание корпуса
- 8 – плата электроники

3. Технические данные

Номинальное напряжение питания.....	12 В DC \pm 15%
Максимальное потребление тока.....	85 мА
Диапазон рабочих температур	+5 °C...+45 °C
Габаритные размеры корпуса.....	87x134x37 мм
Масса	159 г

Декларации соответствия ЕС и сертификаты в последней редакции Вы можете скачать с веб-сайта www.satel.pl



SATEL sp. z o.o.
ul. Schuberta 79
80-172 Gdańsk
ПОЛЬША
тел. (48) 58 320 94 00
info@satel.pl
www.satel.pl