

Приемно-контрольные приборы

INTEGRA

Версия микропрограммы 1.06

Satel 
GDAŃSK



РУКОВОДСТВО ПО УСТАНОВКЕ



ПРЕДУПРЕЖДЕНИЯ

С целью обеспечения требуемой безопасности, работы по построению систем безопасности должны производиться высококвалифицированными специалистами.

Во избежание опасности поражения электрическим током необходимо до установки приемно-контрольного прибора (ПКП) ознакомиться с настоящим руководством и выполнять электросоединения только в обесточенном состоянии (при отключенном электропитании).

Приемно-контрольный прибор работает **только с аналоговыми абонентскими линиями**. Подключение телефонной цепи прибора непосредственно к цифровым сетям (напр. ISDN) приводит к повреждению устройства.

В состав системы охранной сигнализации может входить оборудование, обладающее повышенной степенью эксплуатационной опасности, в связи с этим, требуется надежная защита отдельных компонентов от доступа неуполномоченных лиц.

Сервисные работы по замене предохранителей, должны производиться при отключенном электропитании. Характеристики предохранителей, применяемых для замены, должны совпадать с характеристиками оригинальных предохранителей.

Рекомендуется применять корпуса и блоки питания, предусмотренные изготовителем.

Запрещается вносить какие-либо изменения в конструкцию прибора и самостоятельно производить его ремонт. Данное указание относится главным образом к замене составных частей.

ВНИМАНИЕ !

Запрещается подключать к приемно-контрольному прибору полностью разряженный аккумулятор (напряжение на клеммах аккумулятора без подключенной нагрузки должно быть не менее 11 В). Во избежание повреждения оборудования, в случае сильно разряженного или ранее не используемого аккумулятора требуется предварительная подзарядка с помощью соответствующего зарядного устройства.

В системах сигнализации применяются аккумуляторы, содержащие свинец. По истечении срока службы их запрещается выбрасывать. Аккумулятор должен быть утилизирован в соответствии с действующими требованиями (директивы Европейского союза № 91/157/ЕЕС и 93/86/ЕЕС).

ДЕКЛАРАЦИЯ СООТВЕТСТВИЯ		
Изделия: CA424P, CA832, CA16128P - основные платы ПКП INTEGRA. - INTEGRA 24 - INTEGRA 32 - INTEGRA 64 - INTEGRA 128	Изготовитель: SATEL spółka z o.o. ul. Schuberta 79 80-172 Gdańsk, POLSKA tel. (+48 58) 320-94-00 fax. (+48 58) 320-94-01	
Описание изделий: Основные платы приемно-контрольных приборов, предназначенных для установки в системах охранной сигнализации.		
Изделия соответствуют Директивам Европейского Союза: LVD 73/23/ЕЕС+93/68/ЕЕС EMC 89/336/ЕWG + 91/263/ЕЕС, 92/31ЕЕС, 93/68/ЕЕС R&TTE 1999/5/ЕC (network connection, TBR21)		
Изделия удовлетворяют требованиям гармонизированных стандартов: LVD: EN 50131-1:1997; EN 50131-6:1997; EN60950:2000, EN60335-1:1994/A1:1996 Annex B EMC: EN 55022:1998; EN 61000-3-2/-3; EN 50130-4:1995, EN 61000-4-2/-3/-4/-5/-6/-11 R&TTE: TBR 21(1998)		
г.Гданьск, Польша 07.03.2005	Начальник Отдела исследований: Michał Konarski 	
Последние декларации соответствия ЕС и сертификаты можно скачать с веб-сайта www.satel.pl		

ПКП серии INTEGRA удовлетворяют требованиям Grade 3 по CLC/TS 50131-3 и имеют сертификаты Det Norske Veritas Certification AS, Норвегия.

Новые функции ПКП INTEGRA версии 1.06

Модули расширения	Поддержка нового модуля расширения: <ul style="list-style-type: none">– INT-RS – конвертер данных, позволяющий: осуществлять мониторинг событий с помощью специализированного внешнего устройства, интегрировать ПКП с другими системами (напр., с интеллектуальным зданием) или подключать компьютер с установленной программой GUARDX аналогично ЖКИ клавиатуре. Поддержка контроллера беспроводной системы АВАХ АСУ-100 с микропрограммой версии 1.07 и 2.0.
--------------------------	---

СОДЕРЖАНИЕ

1. Вводная информация	3
2. Общее описание приемно-контрольных приборов.....	3
3. Элементы системы	5
3.1 Основная плата	5
3.2 ЖКИ-клавиатуры	6
3.3 Дополнительные модули	6
3.3.1 Модули, подключаемые к шине клавиатур.....	7
3.3.2 Модули, подключаемые к шине модулей расширения	7
4. Установка системы	9
4.1 План монтажа.....	9
4.2 Расчет токов потребления в системе.....	9
4.3 Кабельная проводка.....	10
4.4 Монтаж главной платы ПКП.....	10
4.5 Подключение клавиатур и других устройств к шине клавиатур	14
4.5.1 Адресация устройств, подключенных к шине клавиатур	16
4.5.2 Нумерация зон в клавиатуре	17
4.5.3 Порт RS-232 клавиатуры.....	18
4.6 Подключение устройств к шине модулей расширения	18
4.6.1 Адресация устройств, подключенных к шине модулей расширения	20
4.7 Подключение извещателей	22
4.8 Подключение оповещателей	26
4.9 Подключение телефонной линии.....	28
4.10 Подключение модулей голосового оповещения	29
4.11 Подключение принтера.....	29
4.12 Подключение питания.....	30
4.12.1 Процедура подключения питания	31
4.13 Запуск ПКП	31
5. Соответствие требованиям CLC/TS 50131-3	32
6. Основные технические характеристики	33
6.1 Технические данные приемно-контрольных приборов	33
6.2 Технические данные клавиатур.....	34
6.3 Технические данные модулей расширения	35
6.4 Подбор аккумулятора.....	36
6.4.1 INTEGRA 24 – аккумулятор 7 Ач.....	36
6.4.2 INTEGRA 32 – аккумулятор 7 Ач.....	36
6.4.3 INTEGRA 32 – аккумулятор 17 Ач.....	37
6.4.4 INTEGRA 64/128 – аккумулятор 17 Ач	37
7. История изменений содержания руководства	38

1. ВВОДНАЯ ИНФОРМАЦИЯ

Настоящее руководство составлено для приемно-контрольных приборов: INTEGRA 24, INTEGRA 32, INTEGRA 64 и INTEGRA 128. Во время монтажа необходимо помнить о различиях в технических характеристиках отдельных основных плат (см. таблица на стр. 5).

Устройства, входящие в состав системы безопасности INTEGRA отвечают требованиям стандартов: 50131-3, 50130-4, 50130-5 и 50131-6.

2. ОБЩЕЕ ОПИСАНИЕ ПРИЕМНО-КОНТРОЛЬНЫХ ПРИБОРОВ

Приемно-контрольные приборы серии INTEGRA предназначены для использования на малых, средних и крупных объектах. Независимо от своего размера, каждый ПКП имеет идентичные, продвинутое функциональные возможности. Созданные на их базе системы безопасности можно легко расширять с помощью модулей расширения, которые одинаковы для всех контрольных панелей. ПКП можно также без никаких проблем заменить прибором большего размера, если система требует расширения. Такое решение позволяет оптимально подобрать ПКП к определенному объекту. ПКП INTEGRA не только гарантируют превосходную охрану объекта от вторжения, но и предоставляют расширенные функции контроля и автоматического управления рядом устройств. При этом они отличаются простотой и удобством эксплуатации.

ПКП характеризуются следующими свойствами:

- Микропрограмма ПКП хранится в энергонезависимой FLASH памяти. Это позволяет легко обновлять встроенную программу без демонтажа ПКП. Для смены прошивки необходимо подключить порт RS-232 ПКП к компьютеру и запустить процедуру обновления микропрограммы.
- Возможность хранения запрограммированных параметров в памяти FLASH обеспечивает сохранность данных даже после отключения батареи, поддерживающей память RAM.
- Возможность разделения системы на объекты и группы (группа = группа зон). Управление группами может осуществляться пользователем, таймерами или управляющими зонами. Их состояние может зависеть от состояния других групп. Имеется возможность временного ограничения доступа к группам.
- Возможность расширения системы за счет установки модулей расширения (объем расширения зависит от размера ПКП). Построение системы на базе модулей (в том числе и контроллера беспроводной системы от SATEL), расположенных в разных частях объекта, в значительной степени ограничивает кабельную проводку.
- Возможность сохранения в памяти от 16 до 240 паролей, которые могут использоваться пользователями системы, можно их также использовать для выполнения функций управления.
- Несколько способов управления системой охранной сигнализации:
 - ЖКИ клавиатура,
 - брелок (опционально, после подключения модуля INT-RX),
 - компьютер с установленной программой DLOADX или GUARDX,
 - SMS сообщение (опционально, после подключения модуля GSM),
 - интернет-браузер (опционально, после подключения модуля ETHM-1),
 - сотовый телефон с установленным MobileKPD приложением (опционально, после подключения модуля ETHM-1),
 - карманный ПК – палмтоп (PDA или MDA) с установленным соответствующим приложением (опционально, после подключения модуля ETHM-1).

- Реализация функции контроля доступа с помощью групповых клавиатур, кодовых замков, считывателей карт и ключей DALLAS. Контроль состояния дверей модулями не уменьшает количество зон ПКП.
- Возможность определения имен пользователей и большинства элементов системы (групп, зон, выходов, модулей), что облегчает управление и контроль состояния системы, и просмотр журнала событий.
- Мониторинг на два ПЦН (4 телефонных номера):
по телефонной линии,
по голосовому каналу GSM (опционально, после подключения модуля GSM),
по GPRS (опционально, после подключения модуля GSM LT-2S или GSM-4S),
с помощью SMS сообщений (опционально, после подключения модуля GSM LT-2S или GSM-4S),
по сетям Ethernet с помощью протокола TCP/IP (опционально, после подключения модуля ETHM-1).
- Мониторинг в нескольких форматах, в том числе в формате Contact ID и SIA.
- Телефонное уведомление о тревогах с помощью речевых сообщений или на пейджер с помощью текстовых сообщений. Прием речевого сообщения может подтверждаться паролем, называемым с клавиатуры телефона (DTMF).
- Функция ответа на звонок, позволяющая проверить состояние всех групп ПКП и управлять состоянием выходов. Функция осуществляется после идентификации пользователя (каждому пользователю можно назначить специальный "телефонный" пароль).
- Расширенная функция оперативной распечатки списка событий, с возможностью выбора событий. Описания событий выводятся в соответствие стандарту Contact ID, а имена зон, модулей и пользователей печатаются так, как были запрограммированы в системе.
- Дополнительная функция порта RS-232 ПКП (управление внешним аналоговым модемом, модемом ISDN, модулем GSM, модулем ISDN или модулем ETHM-1 производства SATEL), позволяет установить связь с компьютером сервисной службы. Скорость дистанционного программирования через телефонную линию или сеть Ethernet и сервисного обслуживания в данном случае такие же, как и при прямом программировании с компьютера через порт RS-232.
- Возможность управления системой с помощью таймеров, учитывающих недельный режим работы и задаваемые периоды исключений. Дополнительно каждая группа имеет свой таймер (дневной или недельный), который программируется уполномоченным на это пользователем и обеспечивает автоматическую постановку на охрану и снятие с охраны.
- Упрощенная реализация нестандартных функций управления, благодаря возможности выполнения сложных логических операций на выходах.
- Большая емкость памяти событий, в которой кроме событий, подлежащих мониторингу, сохраняются и другие (доступ пользователя, используемые функции и пр.).
- Программа ПКП серии INTEGRA позволяет обслуживать все события без необходимости назначения приоритета отдельным сигналам.
- Информация о состоянии зон (напр., в ЖКИ-клавиатуре) выводится в следующем порядке (начиная с самого высокого приоритета): блокировка, авария, тревога саботажа, тревога вторжения, саботаж, нарушение, память саботажа тревоги, память тревоги вторжения, зона ОК.

3. ЭЛЕМЕНТЫ СИСТЕМЫ

3.1 ОСНОВНАЯ ПЛАТА

В таблице представлены технические параметры систем безопасности, построенных на базе отдельных ПКП из серии INTEGRA.

Технический параметр (число)	INTEGRA 24	INTEGRA 32	INTEGRA 64	INTEGR A 128
Степень защиты (Grade)	3			
Доступные варианты оповещения	A, B, C			
Зоны на основной плате	4	8	16	16
Зоны в системе	24	32	64	128
Силовые программируемые выходы на основной плате	2	2	4	4
Выходы питания клавиатур, модулей расширения и извещателей	3	3	2	2
Выходы типа ОС на основной плате	2	6	12	12
Выходы в системе	20+4*	32	64	128
Гнезда модулей речевого оповещения	1	1	2	2
Клавиатуры в системе	4	4	8	8
Шины модулей расширения	1	1	2	2
Модули расширения в системе	32	32	64	64
Модули расширения зон	2	3	6	14
Модули расширения выходов	2	3	6	14
Объекты	1	4	8	8
Группы	4	16	32	32
Таймеры	16	32	64	64
Номера телефонов для уведомления	4	8	16	16
Сообщения на пейджер	16	32	64	64
Речевые сообщения	16	16	16	32
Телефонные реле	16	16	16	32
Пользователи (без админ. и сервиса)	16	64	192	240
Память событий	899	899	6143	22527
Эффективный ток блока питания [А]	1,2	1,2	3	3
Ток зарядки аккумулятора [мА]	350	400/800	500/1000	500/1000
Максимальный ток программируемых выходов: силовые / ОС [А]	2 / 0,05	2 / 0,05	3 / 0,05	3 / 0,05
Максимальный ток выходов питания: +KPD / +EX1 вместе с +EX2 [А]	-	-	2,5 / 2,5	2,5 / 2,5
+KPD / +EX / AUX [А]	0,5/0,5/0,5	0,5/0,5/0,5	-	-

* 20 физически доступных выходов (основная плата + модули расширения) + 4 виртуальных выхода (для выполнения логических функций – см. описание выходов типов 46 и 47).

- Индивидуально программируемые зоны, подключенные к шлейфам без резистора или с оконечным резистором (NO, NC, EOL, 2EOL/NO и 2EOL/NC) с контролем работы извещателей. Состояние зоны может зависеть от состояния выхода (в этом случае нет необходимости физически соединять выбранный выход с зоной). Это позволяет использовать в системе виртуальные зоны и выходы. Для каждой из зон можно выбрать один из нескольких десятков типов реакций.

- Силовые выходы с полимерными предохранителями и слаботочные выходы, которые могут управлять реле с программируемым способом действия, с возможностью выбора одной из нескольких десятков функций.
- Силовые выходы с полимерными предохранителями, выполняющие функцию выходов питания.
- 1 или 2 разъема для подключения модулей речевого оповещения (SM-2 или CA-64 SM).
- Коммуникационная шина (шина клавиатур), предназначенная для подключения ЖКИ-клавиатур и некоторых дополнительных модулей.
- 1 или 2 коммуникационные шины (шины модулей расширения) для подключения дополнительных модулей, расширяющих функциональные возможности основной платы. К ПКП можно подключить 32 или 64 дополнительных модуля.
- Телефонный коммуникатор (модуль автодозвона) с системой детектирования DTMF тонов, обеспечивающий возможность приема команд по телефону и осуществляющий функцию мониторинга, оповещения, ответа на звонок и дистанционного программирования.
- Порт RS-232, позволяющий обслуживать систему безопасности с помощью компьютера (программа DLOADX), подключить принтер и управлять внешним модемом.
- Импульсный блок питания с защитой от короткого замыкания, снабженный системой контроля состояния аккумулятора и автоматического отключения аккумулятора в случае разряда.
- Независимые (с батарейной поддержкой) часы реального времени с календарем.
- Оптическая сигнализация работы всех выходов, системы зарядки аккумулятора и телефонного коммуникатора.
- Электрическая защита всех зон, выходов и коммуникационных шин.

3.2 ЖКИ-КЛАВИАТУРЫ

Клавиатуры, работающие с ПКП INTEGRA, выпускаются со встроенным или без встроенного считывателя бесконтактных карточек. Они имеют следующие свойства:

- Большой дисплей (2x16 знаков) с постоянной и временной подсветкой, включаемой нажатием клавиши или сигналом от любой зоны ПКП.
- Клавиши с подсветкой, управляемой аналогично подсветке дисплея.
- 2 зоны, работающие, как зоны основной платы.
- Тамперный контакт, обнаруживающий саботаж клавиатуры.
- Порт RS-232, позволяющий управлять системой с помощью компьютера (программа администратора и пользователя GUARDX).

3.3 ДОПОЛНИТЕЛЬНЫЕ МОДУЛИ

ПКП оснащен коммуникационными шинами, которые позволяют расширить аппаратные возможности системы путем подключения дополнительных модулей, а возможность обновления встроенной программы предоставляет новые функциональные возможности, благодаря чему модернизация системы безопасности производится простым образом. Это позволяет расширить систему новыми устройствами для более полного удовлетворения потребностей пользователя. ПКП INTEGRA совместим с модулями, предназначенными для ПКП CA-64, причем некоторые из них требуют обновления микропрограммы.

3.3.1 Модули, подключаемые к шине клавиатур

CA-64 PTSA Панель индикации. Она позволяет отображать состояние групп и зон системы безопасности. ПКП INTEGRA работают с панелями индикации (синоптическими табло) версии CA64T v1.4, с микропрограммой версии v4.0 или более поздней.

ETHM-1 Ethernet модуль. Он позволяет программировать ПКП через сеть Ethernet. Приборы INTEGRA с микропрограммой версии 1.04 совместимы с модулями ETHM-1 версии 1.02 или более поздней.

INT-RS. Конвертер данных. Он позволяет: подключить компьютер с установленной программой GUARDX аналогично ЖКИ клавиатуре, осуществлять мониторинг событий с помощью специализированного внешнего устройства или управлять ПКП с помощью программного обеспечения сторонних производителей.

3.3.2 Модули, подключаемые к шине модулей расширения

INT-S-GR / INT-S-BL / INT-SK-GR. Групповая клавиатура. Она позволяет управлять режимом охраны одной группы, может осуществлять функции контроля доступа и управлять электромагнитным замком двери.

INT-SCR-BL. В зависимости от настройки устройство может работать как **групповая клавиатура** (идентифицированная прибором как INT-S), **групповая клавиатура со считывателем** (идентифицированная прибором как INT-SCR) или **клавиатура доступа** (идентифицированная прибором как INT-ENT). Если устройство работает как групповая клавиатура со считывателем, то может управлять режимом охраны одной группы, позволяет реализовать функции контроля доступа и управлять работой электромагнитного замка двери. Главной задачей клавиатуры доступа является активация задержки для зон с функцией З. С задержкой внутренняя. По истечении запрограммированного в клавиатуре времени, если охрана не будет снята, зоны с задержкой опять будут работать как моментальные.

INT-SZ-GR / INT-SZ-BL / INT-SZK-GR. Кодовый замок. Он позволяет осуществлять функцию контроля доступа и управления электромагнитным замком двери.

CA-64 SR. Модуль расширения считывателей бесконтактных карточек. Он поддерживает считыватели проксимити карт производства фирмы SATEL, осуществляя с их помощью функцию контроля доступа и управления электромагнитным замком двери.

CA-64 DR. Модуль расширения считывателей ключей „DALLAS”. Он поддерживает считыватели ключей DALLAS, осуществляя с их помощью функцию контроля доступа и управления электромагнитным замком двери.

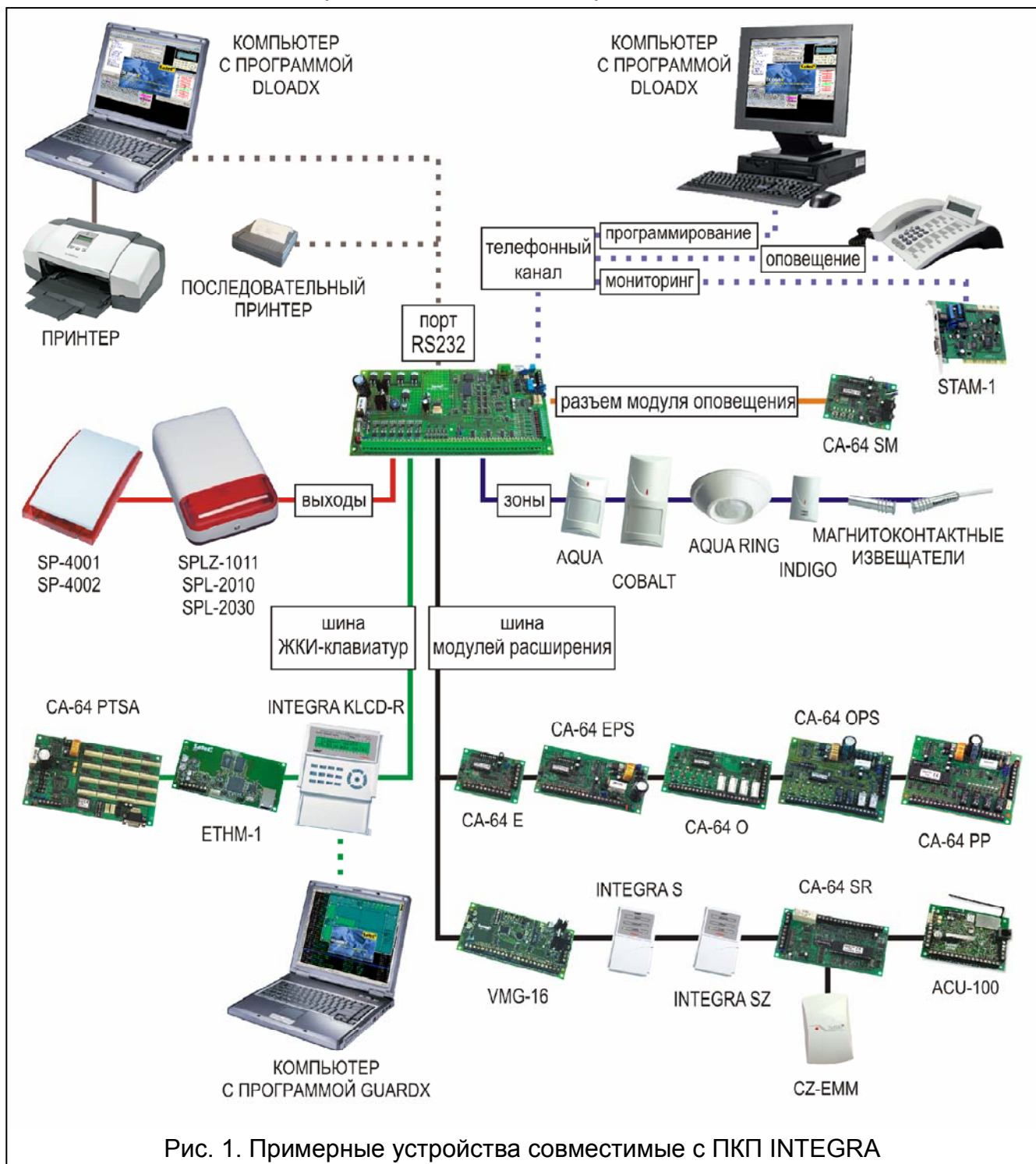
CA-64 E. Модуль расширения зон. Он позволяет расширить систему на 8 зон. Модуль расширения версии 2.1 или более поздней (версия печатной платы) и с микропрограммой версии 2.0 или более поздней, в котором DIP-переключатель 8 установлен в положение ON, прибор идентифицирует как CA-64 Ei. К зонам модуля CA-64 Ei можно подключить извещатели движения рольставни или вибрационные (2 дополнительных типа линии).

CA-64 EPS. Модуль расширения зон с блоком питания. Он позволяет расширить систему на 8 зон, имеет встроенный блок питания 2,2 А. Модуль расширения версии 2.0 или более поздней (версия печатной платы) и с микропрограммой версии 2.0 или более поздней, в котором DIP-переключатель 8 установлен в положение ON, идентифицируется ПКП как CA-64 EPSi. К зонам модуля CA-64 EPS можно подключить извещатели движения рольставни или вибрационные (2 дополнительных типа линии).

CA-64 ADR. Модуль расширения адресных зон. Он позволяет расширить систему на 48 зон, имеет встроенный блок питания 2,2 А. ПКП INTEGRA работают

с модулями расширения адресных зон с программой версии v1.5 или более поздней.

CA-64 O-OC / CA-64 O-R / CA-64 O-ROC. Модуль расширения выходов. Он позволяет расширить систему на 8 выходов, выпускается в трех исполнениях: 8 выходов типа OC, 8 релейных выходов и 4 релейных выхода/4 выхода OC.



INT-ORS. Модуль расширения выходов на DIN-рейку. Он позволяет расширить систему на 8 релейных выходов. Реле могут управлять электрооборудованием, которое питается переменным напряжением 230 В.

Примечание: Если в модуле INT-ORS шестой DIP-переключатель установлен в верхнем положении, то устройство будет идентифицироваться прибором как модуль расширения выходов CA-64 O.

CA-64 OPS-OC / CA-64 OPS-R / CA-64 OPS-ROC. Модуль расширения выходов с блоком питания. Он позволяет расширить систему на 8 выходов и выпускается в трех исполнениях: 8 выходов типа OC, 8 релейных выходов и 4 релейных выхода/4 выхода OC. Модуль расширения имеет встроенный блок питания 2,2 А.

INT-IORS. Модуль расширения зон и выходов на DIN-рейку. Он позволяет расширить систему на 8 зон и 8 релейных выходов. Реле могут управлять электрооборудованием, которое питается переменным напряжением 230 В.

Примечание: Если в модуле INT-IORS шестой DIP-переключатель установлен в верхнем положении, то устройство будет идентифицироваться ПКП как модуль расширения зон и выходов с блоком питания CA-64 PP.

CA-64 PP. Модуль расширения зон и выходов с блоком питания. Он позволяет расширить систему на 8 зон и на 8 выходов (4 релейных и 4 типа OC). Модуль расширения имеет встроенный блок питания 2,2 А.

CA-64 SM. Модуль расширения модулей речевого оповещения. Он сохраняет в памяти 16 голосовых сообщений длительностью 15 секунд каждое. Сообщения используются при передаче информации о тревоге по телефонной линии.

VMG-16. Модуль речевых сообщений. После возникновения в системе определенных событий устройство воспроизводит заранее записанные сообщения.

ACU-100. Контроллер беспроводной системы АВАХ. Он позволяет расширить систему беспроводными устройствами.

INT-RX. Модуль расширения для поддержки радиобрелоков 433 МГц. Позволяет назначить пользователям системы брелоки и управлять системой с их помощью.

4. УСТАНОВКА СИСТЕМЫ



Все электросоединения должны производиться только при отключенном электропитании.

Для выполнения монтажа пригодятся:

- отвертка плоская 2,5 мм,
- отвертка крестовая,
- щипцы прецизионные,
- щипцы плоские,
- дрель с набором сверл.

4.1 ПЛАН МОНТАЖА

Перед началом установки необходимо подготовить план системы безопасности. Рекомендуется создать эскиз объекта и разместить на нем все устройства, которые должны войти в состав системы охранной сигнализации: ПКП, клавиатуры, извещатели, оповещатели, модули расширения и пр. ПКП и другие элементы системы безопасности должны устанавливаться в пределах охраняемой зоны.

4.2 РАСЧЕТ ТОКОВ ПОТРЕБЛЕНИЯ В СИСТЕМЕ

На этапе планирования системы охранной сигнализации разумно произвести расчет токов, потребляемых всеми устройствами системы (главной платой ПКП, клавиатурами, дополнительными модулями, извещателями, оповещателями и пр.). Следует учитывать и ток зарядки аккумулятора. Если сумма токов превышает максимальный ток нагрузки на блок питания ПКП, то необходимо использовать модули расширения с блоком питания или дополнительный блок питания.

Сумма токов, потребляемых всеми устройствами, подключенными к блоку питания (модулю расширения с блоком питания) не должна превышать максимального тока нагрузки блока питания.

Планируя подключение устройств к отдельным выходам питания (ПКП, модулей расширения с блоком питания и пр.), следует помнить, что сумма токов, потребляемых этими устройствами, не может превысить максимального тока этих выходов.

4.3 КАБЕЛЬНАЯ ПРОВОДКА

Для подключения устройств, входящих в состав системы безопасности, рекомендуется использовать простой неэкранированный кабель (не рекомендуется использовать витую пару – UTP, STP, FTP).

Выбирайте такое сечение проводов питания, чтобы падение напряжения питания между блоком питания и питаемым устройством не превысило 1 В по сравнению с выходным напряжением блока питания.

Для обеспечения правильной работы отдельных элементов системы следует обеспечить наименьшую возможную величину активного сопротивления и емкости сигнальных проводов. В случае больших расстояний между устройствами, чтобы уменьшить величину активного сопротивления, необходимо использовать для каждого сигнала несколько жил, подключенных параллельно. Результатом этого может быть увеличение емкости проводов. Слишком большое активное сопротивление или емкость проводов, соединяющих ПКП с клавиатурами или модулями расширения, может сделать невозможной их корректную работу (напр.: ПКП не будет в состоянии идентифицировать устройства, будет сообщаться отсутствие устройств и пр.). Выбирая длину проводов, следует учитывать все указания, приведенные в разделах, касающихся подключения отдельных типов устройств.

Все сигнальные провода шины клавиатур (DTM, СКМ, СОМ) должны подводиться в одном кабеле (запрещается подводить их отдельными кабелями). Сигнальные провода шины модулей расширения (DT, СК, СОМ) также должны подводиться в одном кабеле.

Выполняя кабельную проводку, необходимо помнить о необходимости сохранить соответствующее расстояние между проводами низкого напряжения и проводами питания 230 В АС. Сигнальные провода не должны проводиться параллельно силовым проводам питания 230 В АС, и в их непосредственной близости.

4.4 МОНТАЖ ГЛАВНОЙ ПЛАТЫ ПКП



Плата содержит электронные компоненты чувствительные к электростатическим разрядам.

Перед подключением к главной плате питания (аккумулятора, переменного напряжения от трансформатора) следует завершить все работы по установке проводных устройств (подключение клавиатур, модулей расширения, извещателей, оповещателей и пр.).

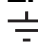
ПКП должен устанавливаться в закрытых помещениях с нормальной влажностью воздуха. ПКП должен быть защищен от доступа неуполномоченных лиц.

В помещение требуется подвести отдельную линию сети питания 230 В с защитным заземлением.

Описание клемм:

- | | |
|---------------------|--|
| АС | - вход питания (18 В АС) |
| СОМ | - масса |
| OUTn | - программируемые выходы (n=номер выхода): |
| силовые: | OUT1 и OUT2 в ПКП INTEGRA24 и INTEGRA 32; от OUT1 до OUT4 в ПКП INTEGRA 64 и INTEGRA 128 |
| слаботочные: | OUT3 и OUT4 в ПКП INTEGRA24; от OUT3 до OUT8 в ПКП INTEGRA 32; от OUT5 до OUT16 в ПКП INTEGRA 64 и INTEGRA 128 |

Примечание: К неиспользуемым силовым выходам должны быть подключены резисторы 2,2 кΩ.

- +KPD** - выход, предназначенный для питания устройств, подключенных к шине клавиатур (13,6...13,8 В DC)
- DTM** - данные шины клавиатур
- СКМ** - часы шины клавиатур
- +EX / +EX1 / +EX2** - выходы, предназначенные для питания устройств, подключенных к шине модулей расширения (13,6...13,8 В DC)
- DT / DT1 / DT2** - данные шины модулей расширения
- СК / СК1 / СК2** - часы шины модулей расширения
- AUX** - выход питания (13,6...13,8 В DC)
- Zn** - зоны (n=номер зоны)
-  - защитная клемма телефонного коммуникатора (подключать только к цепи защитного заземления)
- T-1, R-1** - выход телефонной линии (подключение телефонного аппарата)
- TIP, RING** - вход телефонной линии (аналоговой городской)

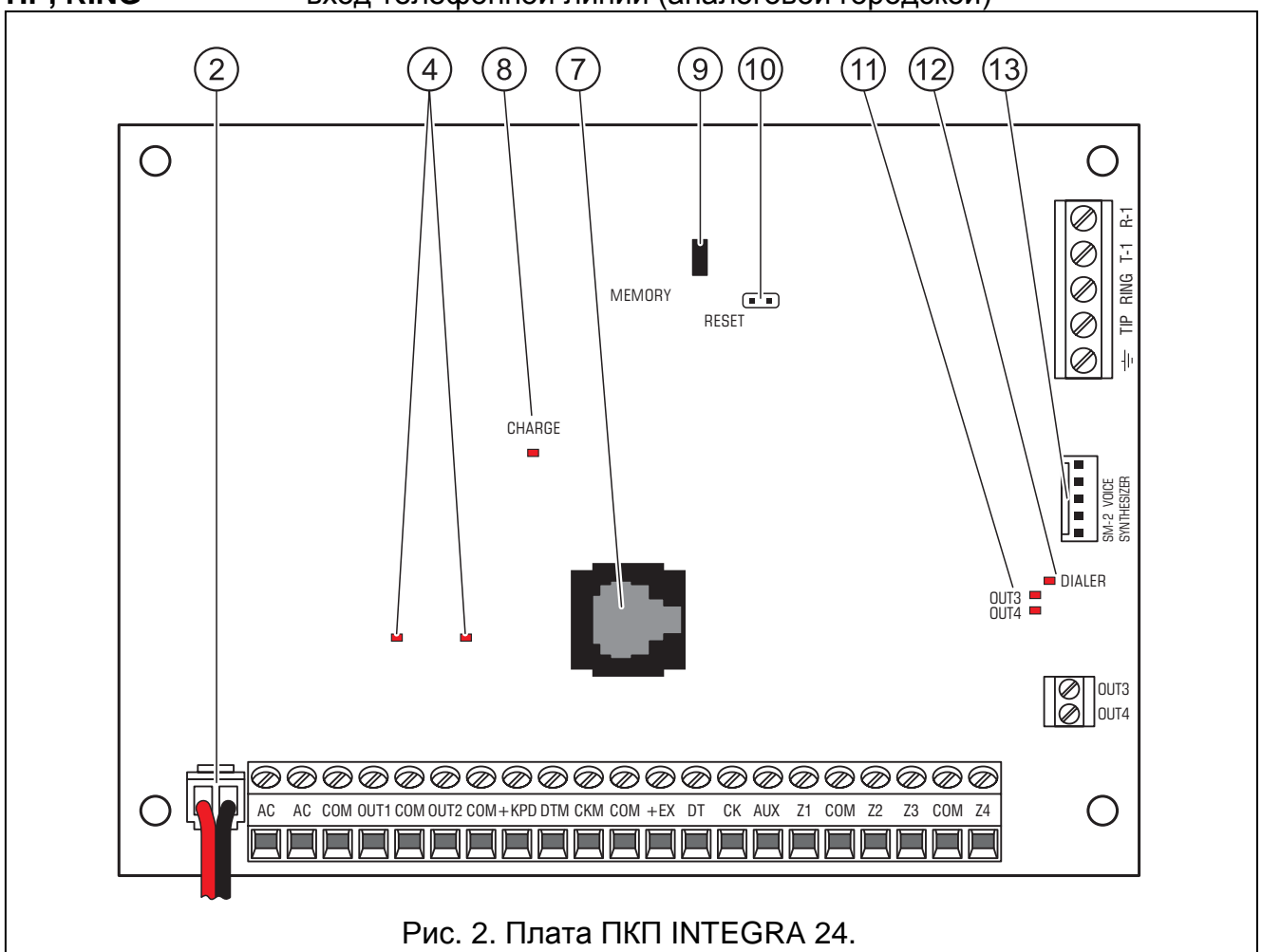


Рис. 2. Плата ПКП INTEGRA 24.

Пояснения к рисункам 2, 3 и 4:

- 1 - плавкий предохранитель системы зарядки аккумулятора.
- 2 - провода для подключения аккумулятора (красный +, черный -).
- 3 - штырьки для установки тока зарядки аккумулятора:
 - штырьки замкнуты (перемычка установлена) – 400 мА (INTEGRA 32) или 500 мА (INTEGRA 64, INTEGRA 128)
 - штырьки разомкнуты (перемычка снята) – 800 мА (INTEGRA 32) или 1000 мА (INTEGRA 64, INTEGRA 128)

- 4 - **светодиоды, показывающие состояние силовых выходов.**
- 5 - **светодиод, показывающий состояние выхода питания +KPD.**
- 6 - **светодиод, показывающий состояние выходов питания +EX1 и +EX2.**
- 7 - **порт RS-232.** Позволяет осуществлять локальное программирование и управление системой с помощью программы DLOADX или GUARDX (кабель для подключения разъема типа RJ на главной плате ПКП к разъему DB9 компьютера выпускается фирмой SATEL). В случае подключения модуля EТНМ-1 порт позволяет осуществлять дистанционное программирование с помощью программы DLOADX через TCP/IP сеть. Кроме того, этот порт позволяет работать совместно с внешним модемом: аналоговым, GSM или ISDN.
- 8 - **светодиод LED CHARGE.** Индицирует зарядку аккумулятора.
- 9 - **штырьки MEMORY.** Запрещается снимать переключку с этих штырьков. Снятие переключки вызовет отключение батареи, поддерживающей работу часов и памяти RAM, в результате чего будут потеряны установки часов и всех данных, записанных в память RAM.
- 10 - **штырьки RESET.** В аварийных ситуациях они позволяют запустить программу STARTER, функцию локального программирования с компьютера или сервисный режим (см.: инструкция ПРОГРАММИРОВАНИЕ).
- 11 - **светодиоды, показывающие состояние слаботочных выходов.**
- 12 - **светодиод LED DIALER.** Сообщает о состоянии модуля автодозвона ПКП.
- 13 - **разъем/разъемы для подключения модуля речевого оповещения.**

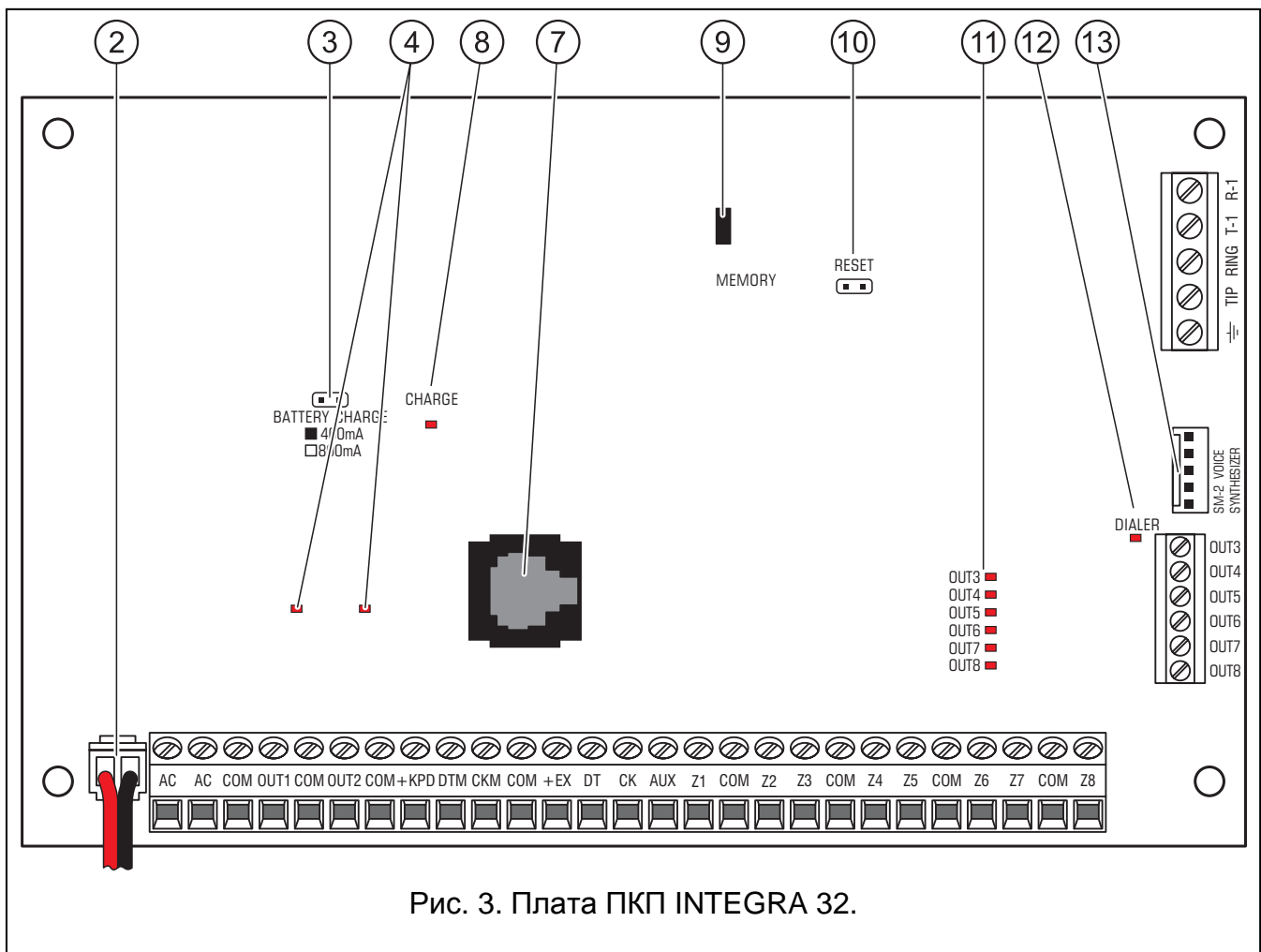


Рис. 3. Плата ПКП INTEGRA 32.

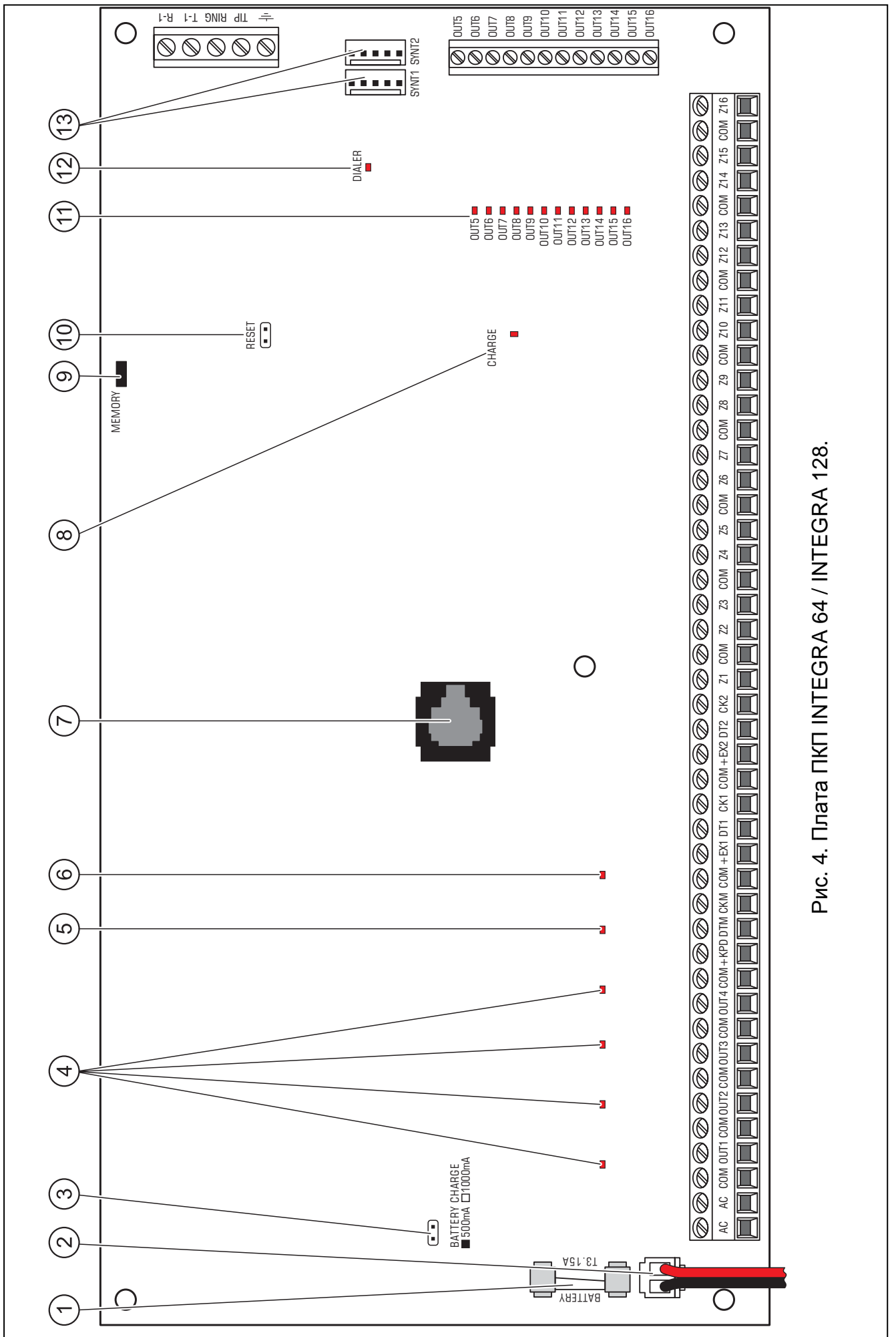


Рис. 4. Плата ПКП INTEGRA 64 / INTEGRA 128.

4.5 ПОДКЛЮЧЕНИЕ КЛАВИАТУР И ДРУГИХ УСТРОЙСТВ К ШИНЕ КЛАВИАТУР

В системе, в зависимости от модели ПКП, можно установить от 4 до 8 разных клавиатур или других устройств, подключаемых параллельно к шине клавиатур. Все устройства работают независимо, а их данные адресуемые.

На главной плате ПКП клеммы шины клавиатур обозначены: COM, +KPD, DTM и СКМ. Выход +KPD позволяет запитывать устройства, подключенные к шине клавиатур (выход защищен полимерным предохранителем).

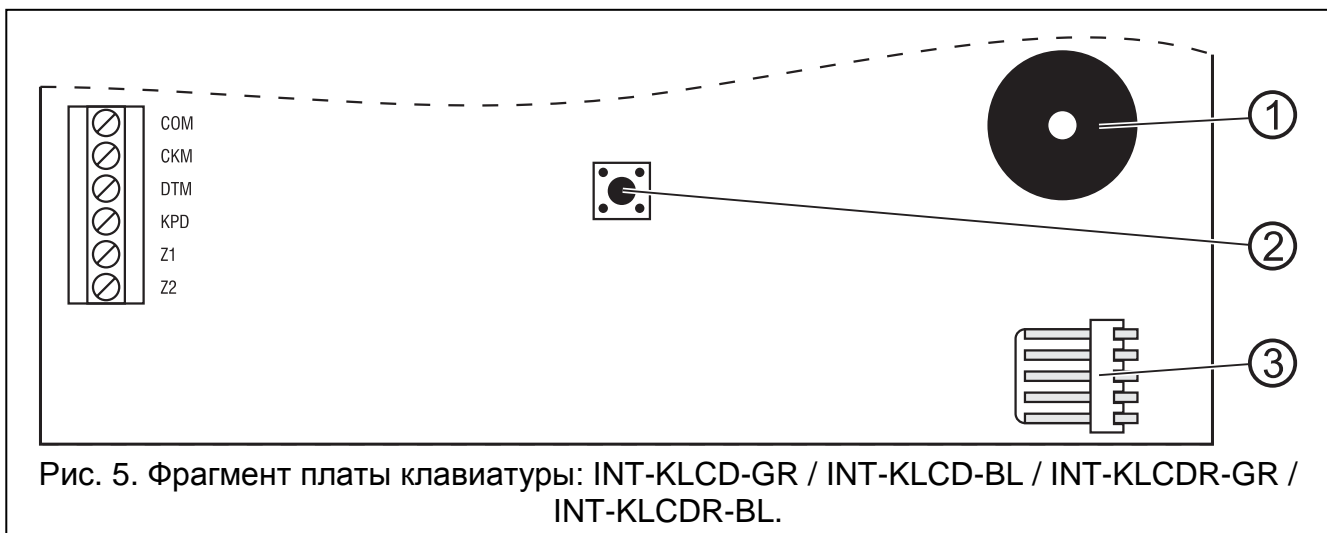
Расстояние между клавиатурой или другим устройством, подключенным к шине клавиатур, и ПКП не может превышать **300 м**. В Таблице 1 приведено число жил, необходимое для правильного подключения устройства к шине клавиатур в случае использования простого кабеля с сечением жилы 0,5 мм².

	+KPD	COM	СКМ	DTM
Расстояние	Число жил			
до 100 м	1	1	1	1
100-200 м	2	2	1	1
200-300 м	4	4	2	2

Таблица 1.

Примечания:

- Сигнальные провода (СКМ, DTM и COM) должны подводиться в одном кабеле!
- Напряжение питания, измеряемое на клеммной колодке ЖКИ клавиатуры при включенной подсветке, не должно быть ниже 11 В.
- Клавиатуры, установленные далеко от ПКП, должны запитываться локально от независимого источника питания.



Пояснения к рисункам 5, 6 и 7:

- 1 – зуммер
- 2 – тамперный (антисаботажный) контакт
- 3 – порт RS-232

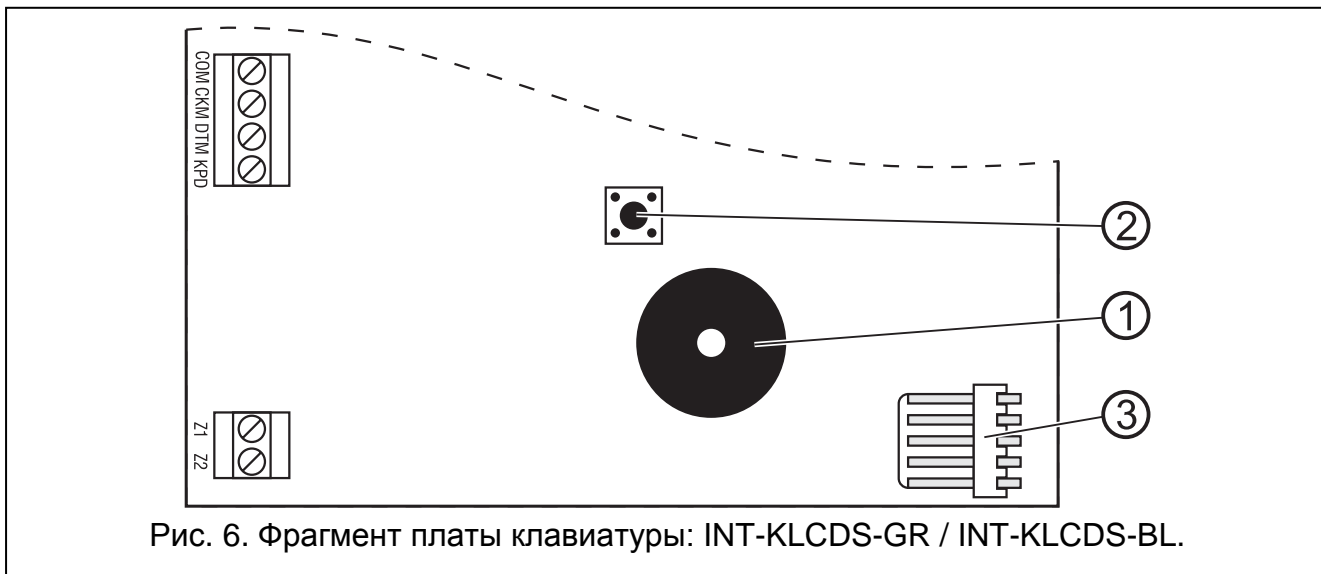


Рис. 6. Фрагмент платы клавиатуры: INT-KLCDS-GR / INT-KLCDS-BL.

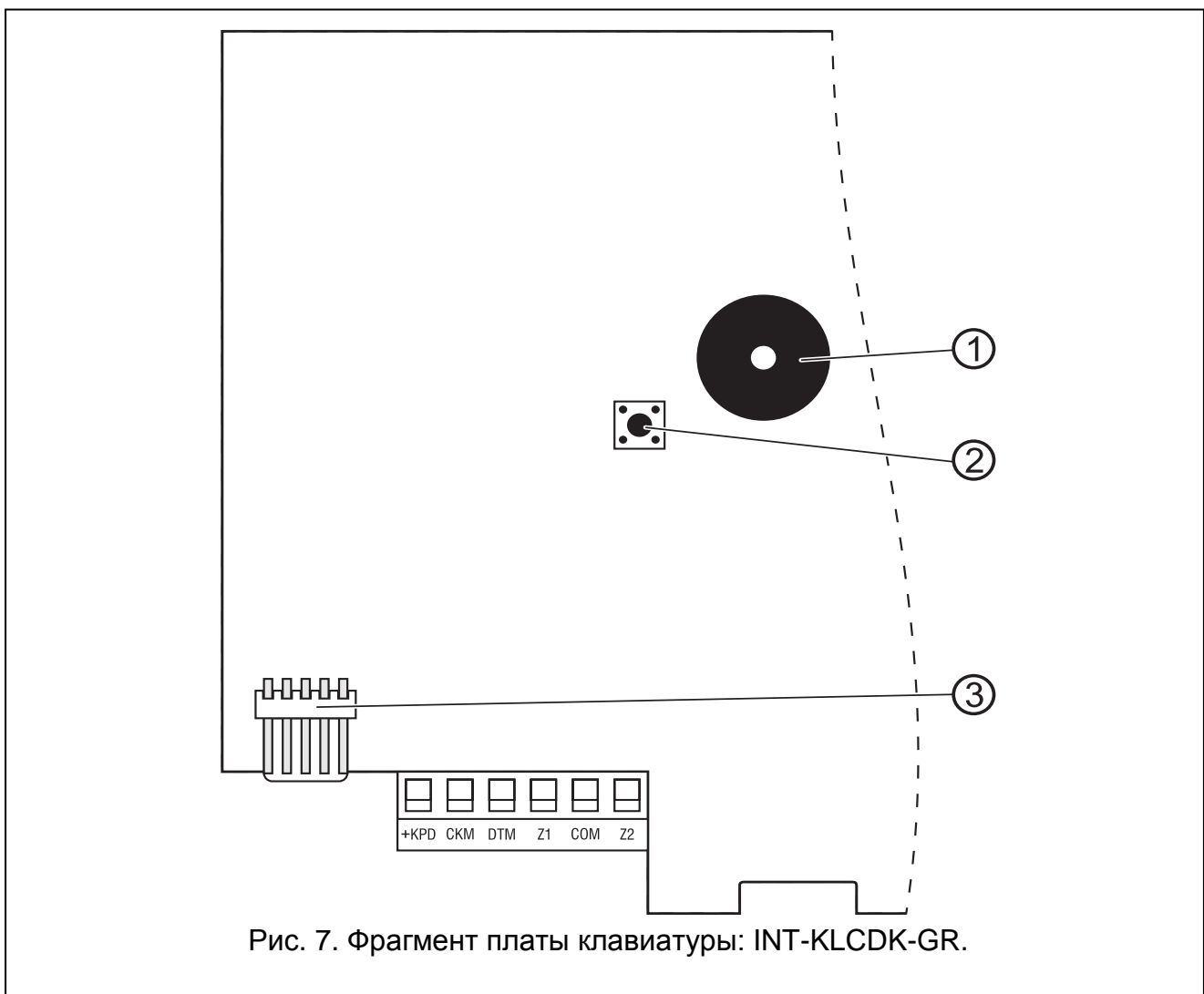


Рис. 7. Фрагмент платы клавиатуры: INT-KLCDK-GR.

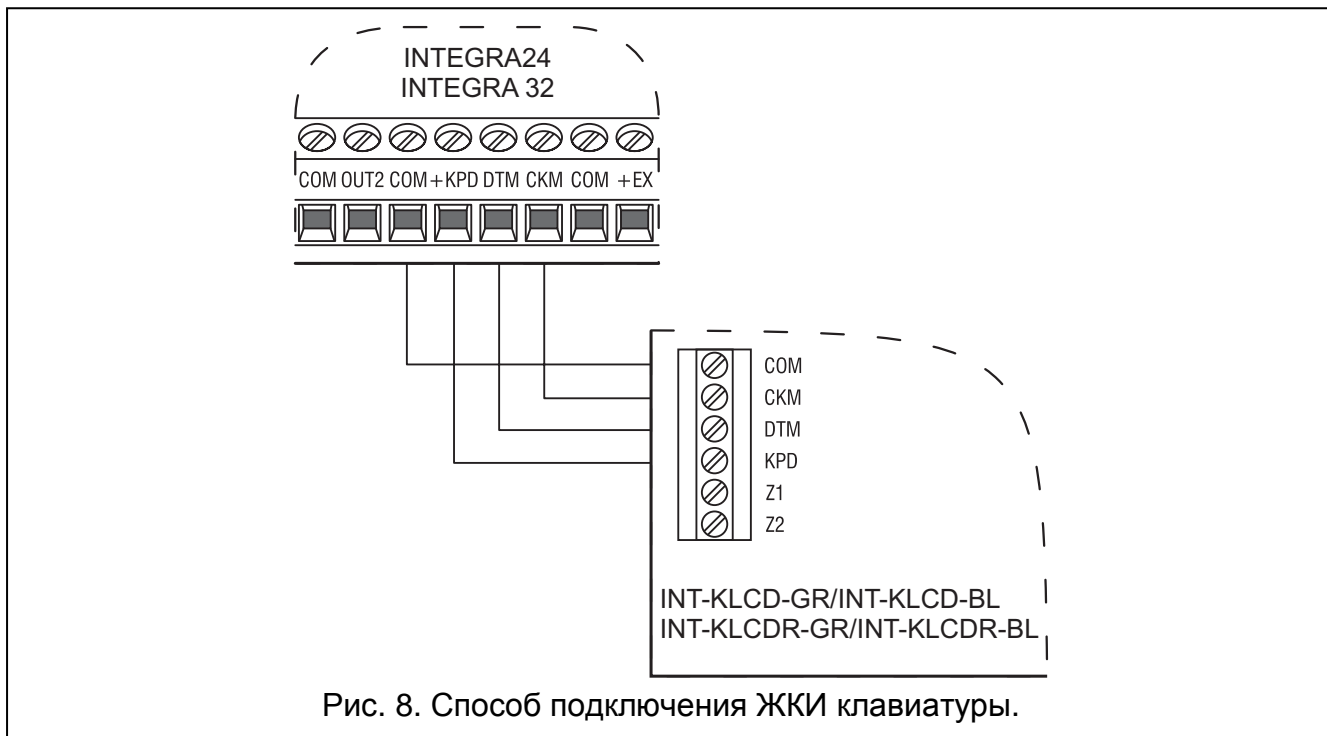


Рис. 8. Способ подключения ЖКИ клавиатуры.

4.5.1 АДРЕСАЦИЯ УСТРОЙСТВ, ПОДКЛЮЧЕННЫХ К ШИНЕ КЛАВИАТУР

Каждая клавиатура / устройство, подключенное к шине клавиатур, должно иметь индивидуальный адрес: от 0 до 3 (ПКП INTEGRA 24 и INTEGRA 32) или от 0 до 7 (ПКП INTEGRA 64 и INTEGRA 128). Адреса не могут повторяться. Рекомендуется назначать устройствам очередные адреса, начиная с 0.

В ЖКИ клавиатурах адрес программируется и записывается в энергонезависимую память EEPROM. По умолчанию адреса всех клавиатур установлены на 0. Этот адрес можно изменить двумя способами:

- с помощью сервисной функции,
- без входа в сервисный режим.

В других устройствах адрес устанавливается с помощью DIP-переключателей.

При запуске ПКП с заводскими установками, прибор будет поддерживать все клавиатуры, подключенные к шине, независимо от адресов, установленных в них. Это позволяет установить правильные индивидуальные адреса клавиатур и провести идентификацию всех устройств, подключенных к шине. Для правильного обслуживания клавиатур и других устройств, подключенных к шине, необходимо осуществить сервисную функцию Идентификация клавиатур (СЕРВИСНЫЙ РЕЖИМ → СТРУКТУРА → ОБОРУДОВАНИЕ → ИДЕНТИФИКАЦИЯ → ИДЕНТ.КЛАВ.). Управление системой возможно только после вызова функции идентификации. Функция проверяет, какие адреса заняты клавиатурами или другими устройствами, и производит их перезапуск в системе. Отключение клавиатуры/устройства, зарегистрированного в системе, вызовет тревогу саботажа. Все запросы, отправляемые с незарегистрированной ЖКИ клавиатуры, ПКП отклоняет (на дисплее отображается сообщение: „Клавиатура не поддерживается”).

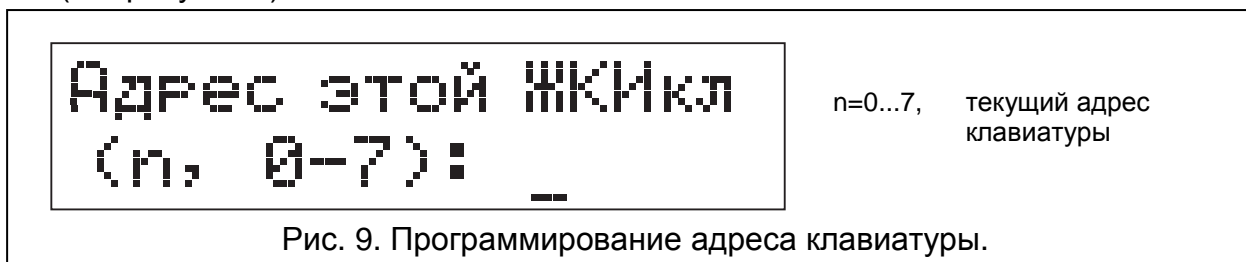
Примечания:

- Каждая смена адреса ЖКИ клавиатуры (или другого устройства, подключенного к шине клавиатур) требует вызова функции идентификации клавиатур. Установка идентичного адреса в нескольких клавиатурах вызовет тревогу саботажа, на дисплее отобразится сообщение: „Клавиатура заменена”, и эти

клавиатуры будут заблокированы. Чтобы восстановить работу клавиатур следует изменить повторяющиеся адреса клавиатур, так чтобы они были уникальны.

4.5.1.1 Программирование адреса клавиатуры с помощью сервисной функции

1. С помощью любой обслуживаемой клавиатуры включите в ПКП сервисный режим ([СЕРВИСНЫЙ ПАРОЛЬ][*] → СЕРВИСНЫЙ РЕЖИМ).
2. Включите функцию АДРЕСА КЛАВИАТУР (→ СТРУКТУРА → ОБОРУДОВАНИЕ → ИДЕНТИФИКАЦИЯ → АДРЕСА КЛАВ.).
3. На дисплеях всех подключенных клавиатур отобразится сообщение (см. рисунок 9).



4. Введите правильный адрес на выбранной клавиатуре/клавиатурах. Смена адреса будет подтверждена четырьмя короткими и одним длинным звуковым сигналом.
5. Функцию смены адреса можно завершить клавишей [*]. Функция будет завершена автоматически по истечении 2 минут с момента ее вызова. Выход из функции означает одновременно выход из сервисного режима и перезапуск клавиатуры.

4.5.1.2 Программирование адреса клавиатуры без входа в сервисный режим

Этот способ программирования адреса особенно полезен, если из-за повторяющихся адресов одна из клавиатур была заблокирована, и поэтому невозможно включить сервисный режим.

1. Отключите питание клавиатуры (КРД) и сигнальные провода СКМ и DTM.
2. Замкните клеммы СКМ и DTM клавиатуры.
3. Включите питание клавиатуры.
4. На дисплее появится сообщение, представленное на рисунке 9.
5. Введите новый адрес. Клавиатура подтвердит выполнение функции 4 короткими и 1 долгим звуковыми сигналами. Если появится необходимость, то нажатие клавиши [*] позволит повторно изменить введенный адрес (произойдет перезапуск клавиатуры и на дисплее повторно отобразится сообщение, представленное на рисунке 9).
6. Отключите питание клавиатуры.
7. Разомкните клеммы СКМ и DTM клавиатуры.
8. Подключите клавиатуру к ПКП.

4.5.2 НУМЕРАЦИЯ ЗОН В КЛАВИАТУРЕ

Установленный в клавиатуре адрес определяет, какие номера получают ее зоны в системе (см.: таблицу 2). Для каждой ЖКИ клавиатуры можно определить, будут ли предоставляемые клавиатурой дополнительные зоны использоваться в системе или нет. Если номера зон ЖКИ клавиатуры и модуля расширения одинаковы, то зоны клавиатуры имеют приоритет (соответствующие зоны в модуле расширения не будут обслуживаться).

Адрес клавиатуры	Номера зон Z1 и Z2 в системе							
	INTEGRA 24		INTEGRA 32		INTEGRA 64		INTEGRA 128	
	Z1	Z2	Z1	Z2	Z1	Z2	Z1	Z2
0	5	6	25	26	49	50	113	114
1	7	8	27	28	51	52	115	116
2	21	22	29	30	53	54	117	118
3	23	24	31	32	55	56	119	120
4					57	58	121	122
5					59	60	123	124
6					61	62	125	126
7					63	64	127	128

Таблица 2.

4.5.3 ПОРТ RS-232 КЛАВИАТУРЫ

Порт RS-232 клавиатуры позволяет подключить к ней компьютер с установленной программой GUARDX. С помощью программы GUARDX можно: отображать план охраняемого объекта на мониторе компьютера, управлять системой с помощью виртуальной независимой клавиатуры, просматривать журнал событий, а также создавать и редактировать пользователей системы.

Клавиатура к компьютеру должна быть подключена постоянно, с помощью стандартного незранированного кабеля. В случае использования простого кабеля с сечением жилы 0,5 мм² (не используйте витую пару) расстояние между компьютером и клавиатурой не может превышать **10 м**. Схема подключения представлена на рисунке 10.

Примечание: В параметрах клавиатур, к которым планируете подключить компьютер пользователя, следует включить опцию „Связь RS”. Передача данных между устройством и компьютером включается автоматически после запуска программы GUARDX.

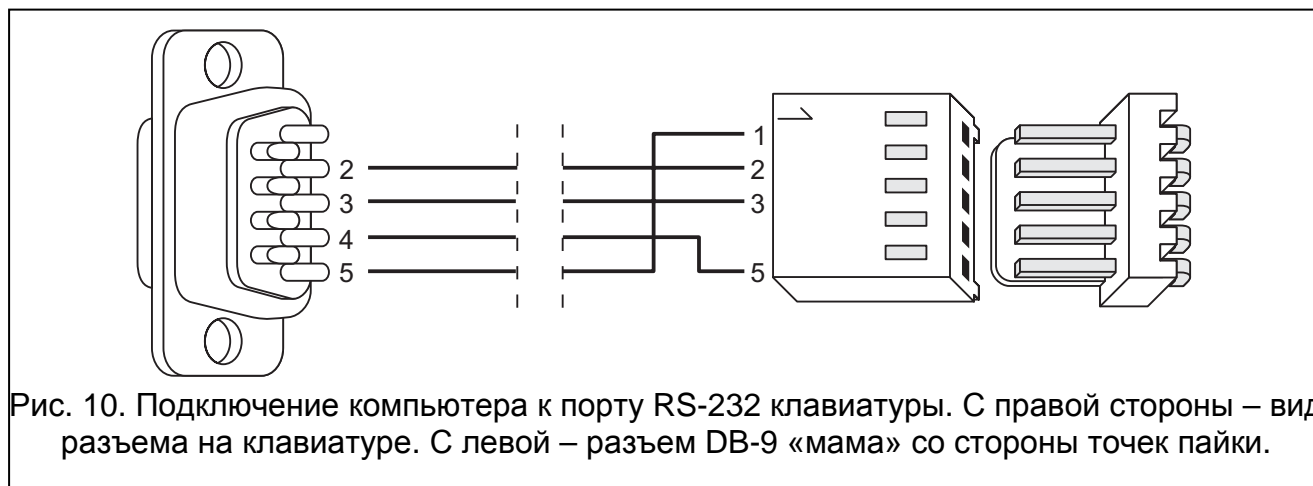


Рис. 10. Подключение компьютера к порту RS-232 клавиатуры. С правой стороны – вид разъема на клавиатуре. С левой – разъем DB-9 «мама» со стороны точек пайки.

4.6 ПОДКЛЮЧЕНИЕ УСТРОЙСТВ К ШИНЕ МОДУЛЕЙ РАСШИРЕНИЯ

ПКП серии INTEGRA оборудованы одной или двумя шинами, предназначенными для подключения модулей расширения (расширителей). Две шины в ПКП INTEGRA 64 и INTEGRA 128 имеют одинаковый приоритет и обслуживаются параллельно (не имеет значения, какие модули подключаются к первой или второй шине). Все модули подключаются к шине параллельно, к каждой из шин можно подключить до 32-х модулей.

В зависимости от ПКП и номера шины, клеммы на главной плате обозначены, как:

COM, +EX, DT, СК (INTEGRA 24 и INTEGRA 32);

COM, +EX1, DT1, СК1 (INTEGRA 64 и INTEGRA 128, первая шина);

COM, +EX2, DT2, СК2 (INTEGRA 64 и INTEGRA 128, вторая шина).

Выходы +EX/+EX1/+EX2 предназначены для питания устройств шины модулей расширения (выходы защищены полимерным предохранителем).

Общая длина шины модулей расширения не может превысить **1000 м**. В таблице 3 представлено количество проводов, необходимое для правильного подключения устройства к шине модулей расширения в случае использования простого кабеля с сечением жилы 0,5 мм².

расстояние между модулем и ПКП	число жил для сигнала		
	СК / СК1 / СК2	DT / DT1 / DT2	COM
до 300 м	1	1	1
300 – 600 м	2	2	2
600 – 1000 м	2	2	4

Таблица 3.

Примечание: Сигнальные провода (DT, СК и COM) должны подводиться в одном кабеле!

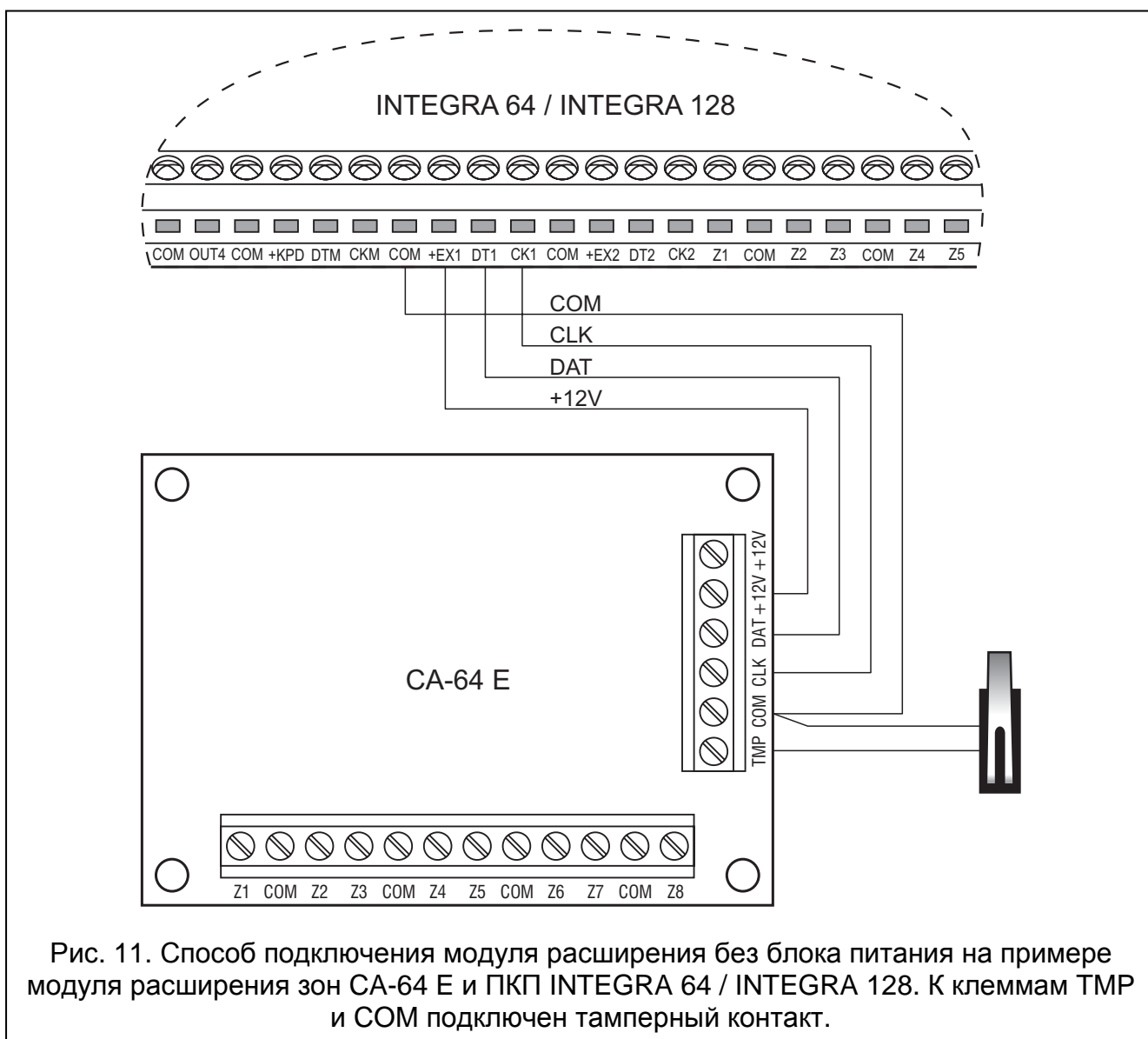


Рис. 11. Способ подключения модуля расширения без блока питания на примере модуля расширения зон СА-64 Е и ПКП INTEGRA 64 / INTEGRA 128. К клеммам TMP и COM подключен тамперный контакт.

Модули без блока питания могут получать питание прямо от ПКП, если расстояние между ПКП и модулем не превышает 300 м. В случае небольших расстояний (до 100 м) модули без блока питания могут быть подключены один за другим к одному проводу питания (см. рис. 13). Устройства, подключенные к модулям расширения, должны получать питание независимо (отдельный провод от: ПКП, модуля расширения с блоком питания или блока питания). Если расстояние между ПКП и модулями больше 300 м, то питание модулей без блока питания не должно осуществляться от ПКП. В этом случае необходимо обеспечить питание модулей от независимого источника (блок питания или модуль расширения с блоком питания).

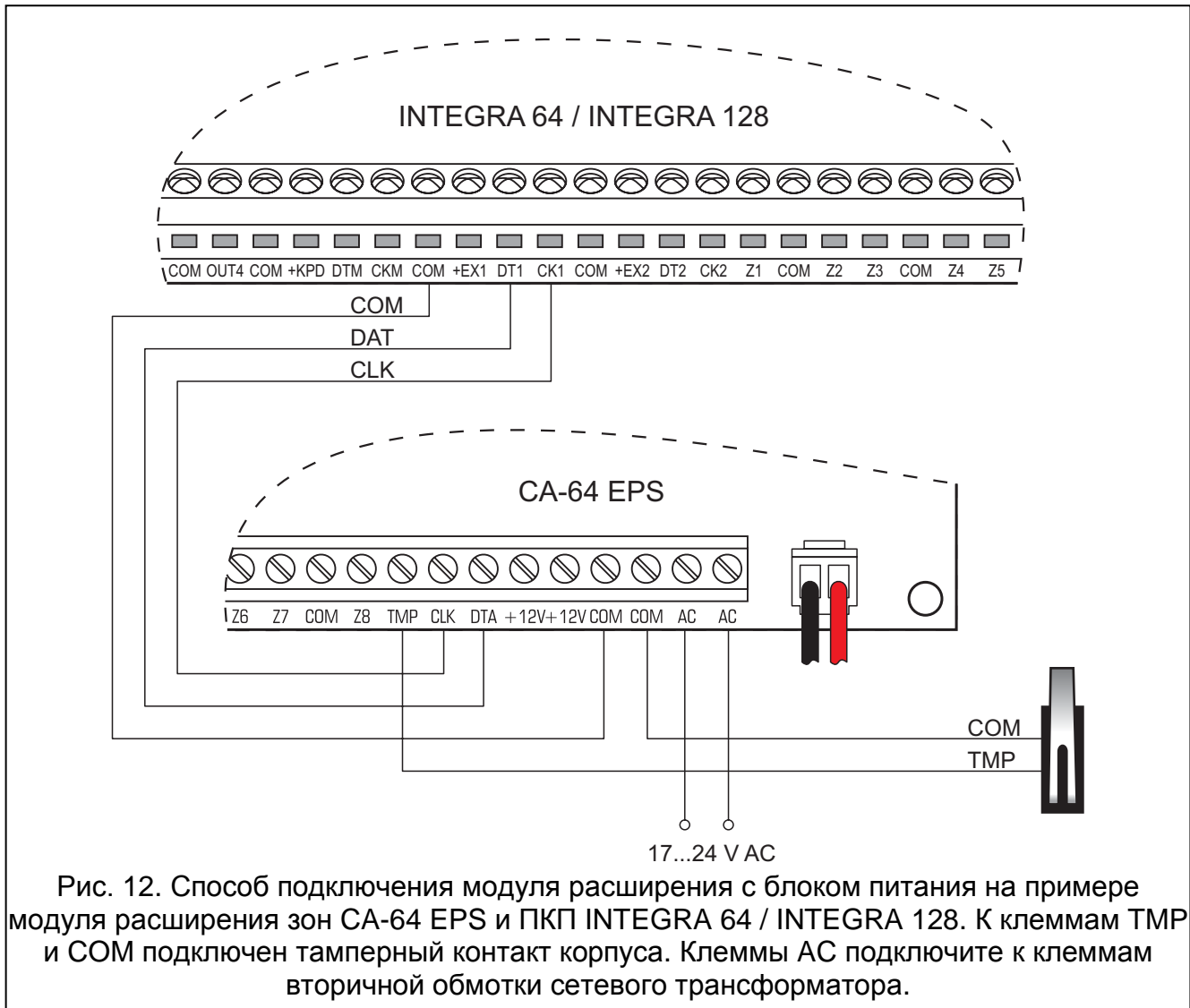


Рис. 12. Способ подключения модуля расширения с блоком питания на примере модуля расширения зон CA-64 EPS и ПКП INTEGRA 64 / INTEGRA 128. К клеммам TMP и COM подключен тамперный контакт корпуса. Клеммы AC подключите к клеммам вторичной обмотки сетевого трансформатора.

4.6.1 АДРЕСАЦИЯ УСТРОЙСТВ, ПОДКЛЮЧЕННЫХ К ШИНЕ МОДУЛЕЙ РАСШИРЕНИЯ

У каждого подключенного к шине модуля должен быть установлен индивидуальный адрес в пределах от 0 до 31 (адреса не могут повторяться). Модулям рекомендуется назначать очередные адреса, начиная с нуля. Это позволит избежать проблем при расширении системы (напр., смены нумерации зон или выходов в результате подключения нового модуля расширения). Для установки адреса предназначены DIP-переключатели на платах электроники модулей расширения. В клавиатуре адреса модулей расширения указываются в шестнадцатеричном формате. Адреса модулей подключенных к первой шине модулей расширения имеют значения от **00** до **1F**, а модулей подключенных ко второй шине – от **20** до **3F**.

ПКП поддерживает только те модули, которые зарегистрированы в системе сервисной функцией Идентификация модулей расширения (СЕРВИСНЫЙ РЕЖИМ → СТРУКТУРА

→ОБОРУДОВАНИЕ →ИДЕНТИФИКАЦИЯ →Идент.МОД.РАСШ.). Функция записывает в память модуля специальный 16-битовый номер, который служит для контроля наличия модуля в системе. Этот номер хранится в энергонезависимой памяти EEPROM и может быть изменен только после повторного осуществления функции идентификации модулей расширения. Замена идентифицированного модуля расширения другим, даже с одинаковым адресом, установленным на переключателях, является невозможной - попытка замены модуля вызовет тревогу (саботаж модуля – ошибка верификации).

Каждая замена модуля или адреса в модуле требует повторной идентификации модулей расширения.

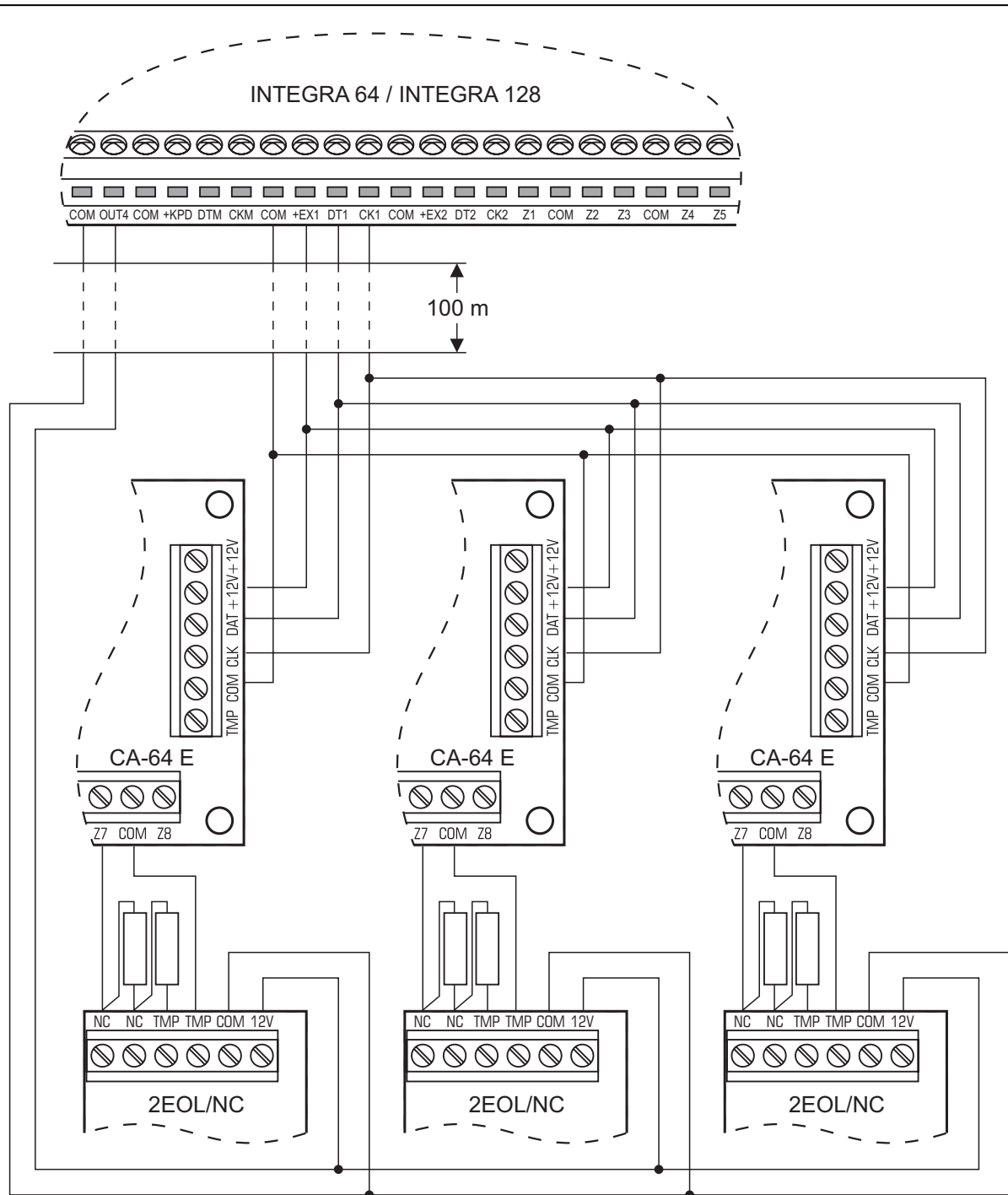


Рис. 13. Способ подключения к ПКП модулей без блока питания при небольшом расстоянии между ПКП и модулями (на примере модулей расширения зон CA-64 E). Несколько модулей подключено (параллельно) к проводу, подключенному к ПКП. К клемме питания +EX1 следует подключать только модули расширения. Питание извещателей должно быть подведено отдельными проводами.

Примечания:

- ПКП не будет поддерживать модулей, если выполнение функции идентификации не будет подтверждено выводом на дисплей клавиатуры сообщения "Найдено xx расш. (уу новых)".
- Неправильное подключение модулей может привести к тому, что правильная идентификация модулей будет невозможной. Такая ситуация сигнализируется сообщением "Ошибка! Два модуля имеют одинаковый адрес!".
- Слишком большое активное сопротивление проводов, которыми модуль подключен к ПКП (большое расстояние между ними, недостаточное количество жил для отдельных сигналов), может привести к тому, что прибор во время идентификации не сможет обнаружить модуль.

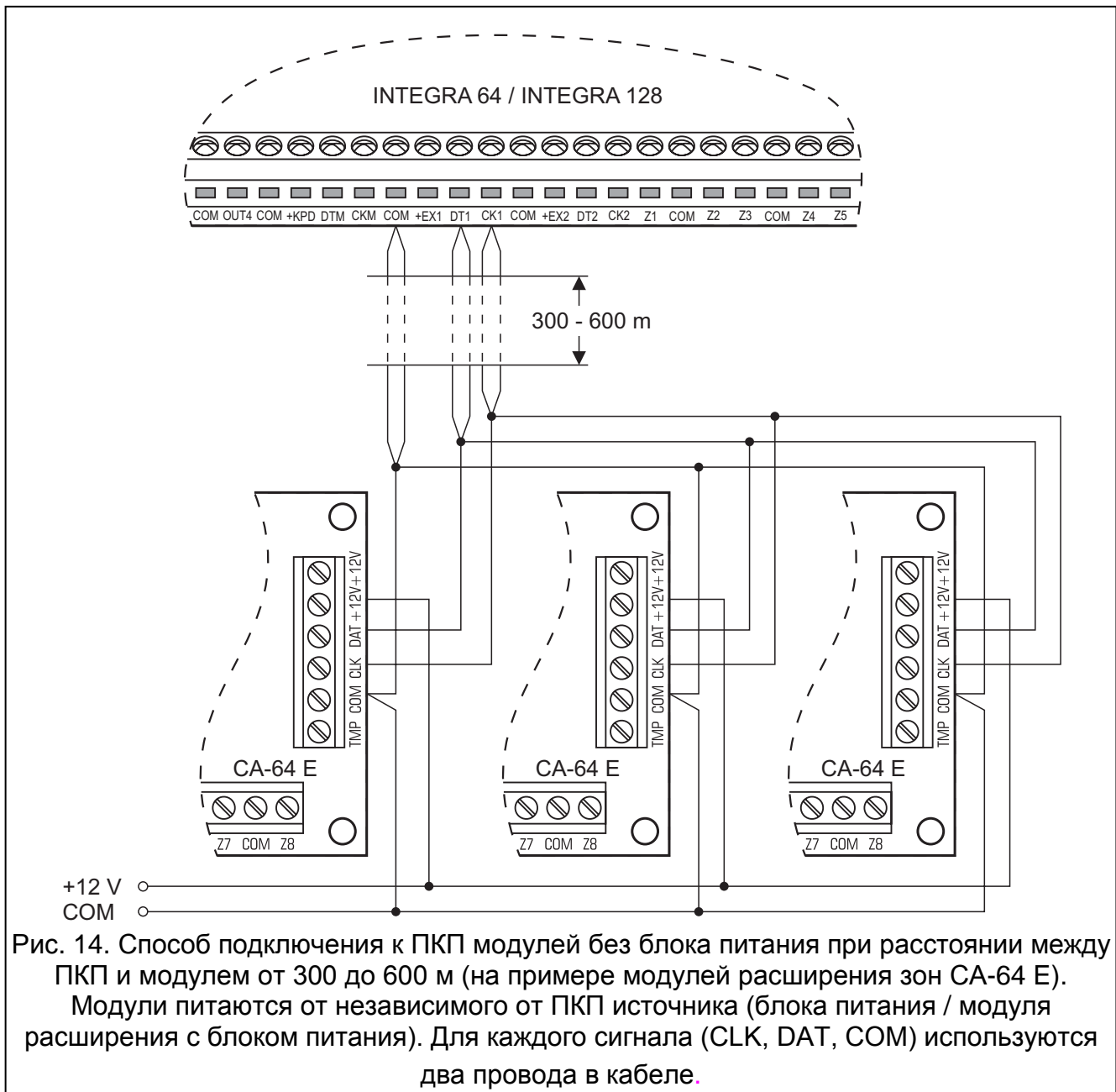


Рис. 14. Способ подключения к ПКП модулей без блока питания при расстоянии между ПКП и модулем от 300 до 600 м (на примере модулей расширения зон CA-64 E). Модули питаются от независимого от ПКП источника (блока питания / модуля расширения с блоком питания). Для каждого сигнала (CLK, DAT, COM) используются два провода в кабеле.

4.7 ПОДКЛЮЧЕНИЕ ИЗВЕЩАТЕЛЕЙ

INTEGRA может работать с любыми извещателями. Все зоны ПКП, а также ЖКИ-клавиатур и модулей зон могут быть подключены по схеме и работать в конфигурации:

- NC (нормально замкнутые),

- NO (нормально разомкнутые),
- EOL (с оконечным резистором),
- 2EOL/NO (с двумя оконечными резисторами)
- 2EOL/NC (с двумя оконечными резисторами)

В случае модуля расширения CA-64 E (с версией печатной платы 2.1 или более поздней и версией программы 2.0 или более поздней) и CA-64 EPS (с версией печатной платы 2.0 или более поздней и версией программы 2.0 или более поздней) можно запрограммировать значение сопротивления оконечных резисторов (тип шлейфа EOL и 2EOL). Для одного оконечного резистора (EOL) можно запрограммировать значение сопротивления в пределах от 500 Ω до 15 k Ω (в случае двух оконечных резисторов (2EOL) сопротивление каждого из резисторов равно половине назначенного значения). Для ПКП, ЖКИ клавиатур и остальных модулей расширения (CA-64 ADR, INT-IORS, CA-64 PP) в качестве оконечного резистора (EOL) необходимо использовать резистор 2,2 k Ω , а в случае двух оконечных резисторов (2EOL) – резисторы 1,1 k Ω .

Зоны в модуле расширения CA-64 E (с версией печатной платы 2.1 или более поздней и версией программы 2.0 или более поздней) и CA-64 EPS (с версией печатной платы 2.0 или более поздней и версией программы 2.0 или более поздней) могут дополнительно работать в конфигурациях:

- рольставни (для подключения датчиков движения рольставни),
- вибрационные (тип: нормально замкнутый, предназначен для подключения вибрационных извещателей – последовательно с вибрационным извещателем можно подключить извещатель с нормально замкнутыми контактами, напр, магнитоконтактный).

Все зоны в системе могут работать в конфигурации:

- по выходам.

В случае этой конфигурации, активизация выхода отвечает нарушению зоны (нет необходимости физически соединить выходы и зоны). Зона необязательно должна существовать физически, можно использовать виртуальные зоны. В случае физических зон, запрограммированных как „по выходам”, физические нарушения и саботаж зон пропускаются.

Для питания извещателей можно использовать выход питания AUX или любой из силовых выходов, запрограммированный как Выход питания. В больших системах со значительными расстояниями между устройствами и ПКП, питание извещателей может осуществляться от модулей расширения с блоками питания или от дополнительных блоков питания. Информация по подключению извещателей к модулям расширения содержится в разделе Подключение устройств к шине модулей расширения.

На рисунках 15, 16, 17 и 18 представлен способ подключения извещателей по разным схемам. Извещатели питаются от выхода OUT4 (тип 41 Питание). Сигнал извещателя подается на зону Z1 ПКП. Зона Z2 на рисунках 15, 16 и 17 запрограммирована, как тип 9 (24н САБОТАЖНАЯ). Раздельное использование массы в цепи питания и массы в сигнальной цепи, информирующей о состоянии извещателя, подключенного к зоне, позволяет исключить нежелательное влияние активного сопротивления в шлейфе. При условии, что к шлейфу подключен лишь один извещатель, а длина шлейфа относительно небольшая, допускается упростить схему подключения, используя общий провод массы для цепи питания и сигнала.

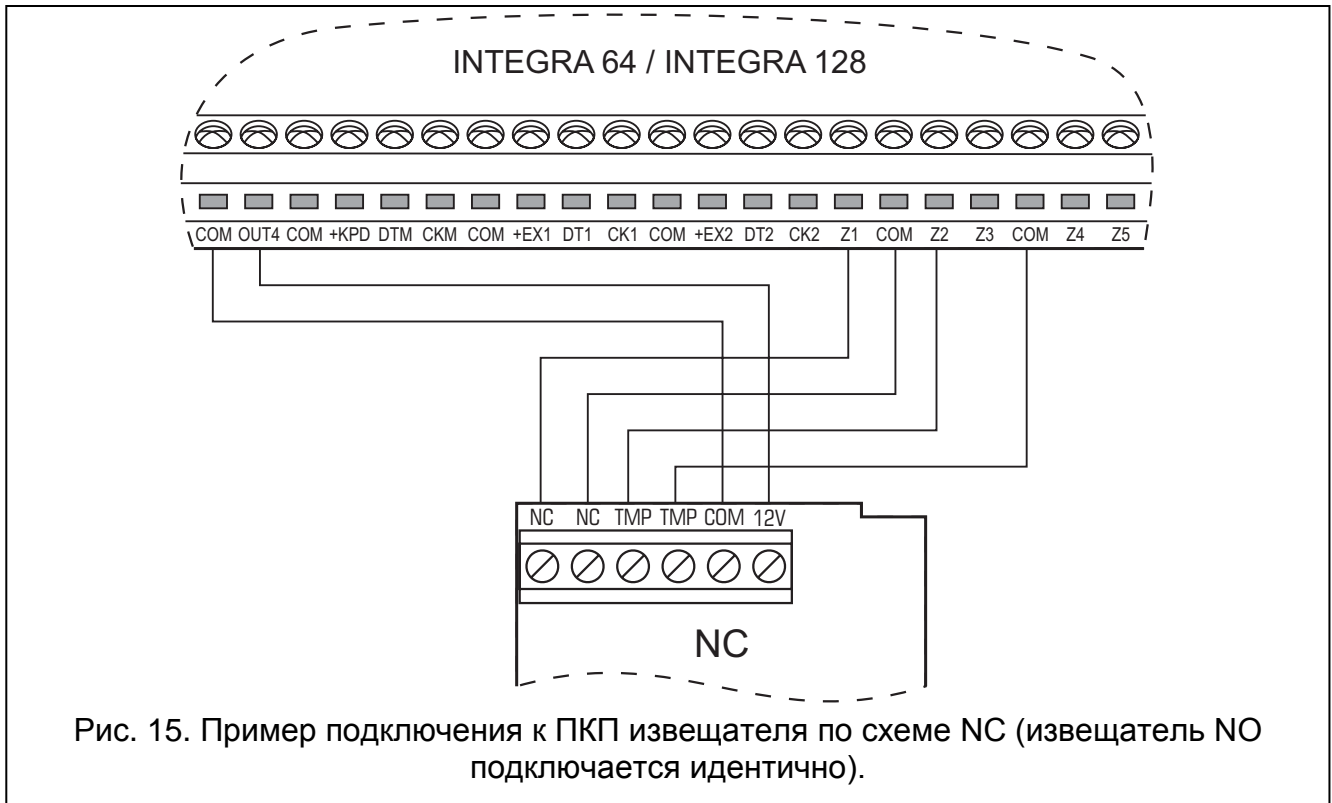


Рис. 15. Пример подключения к ПКП извещателя по схеме NC (извещатель NO подключается идентично).

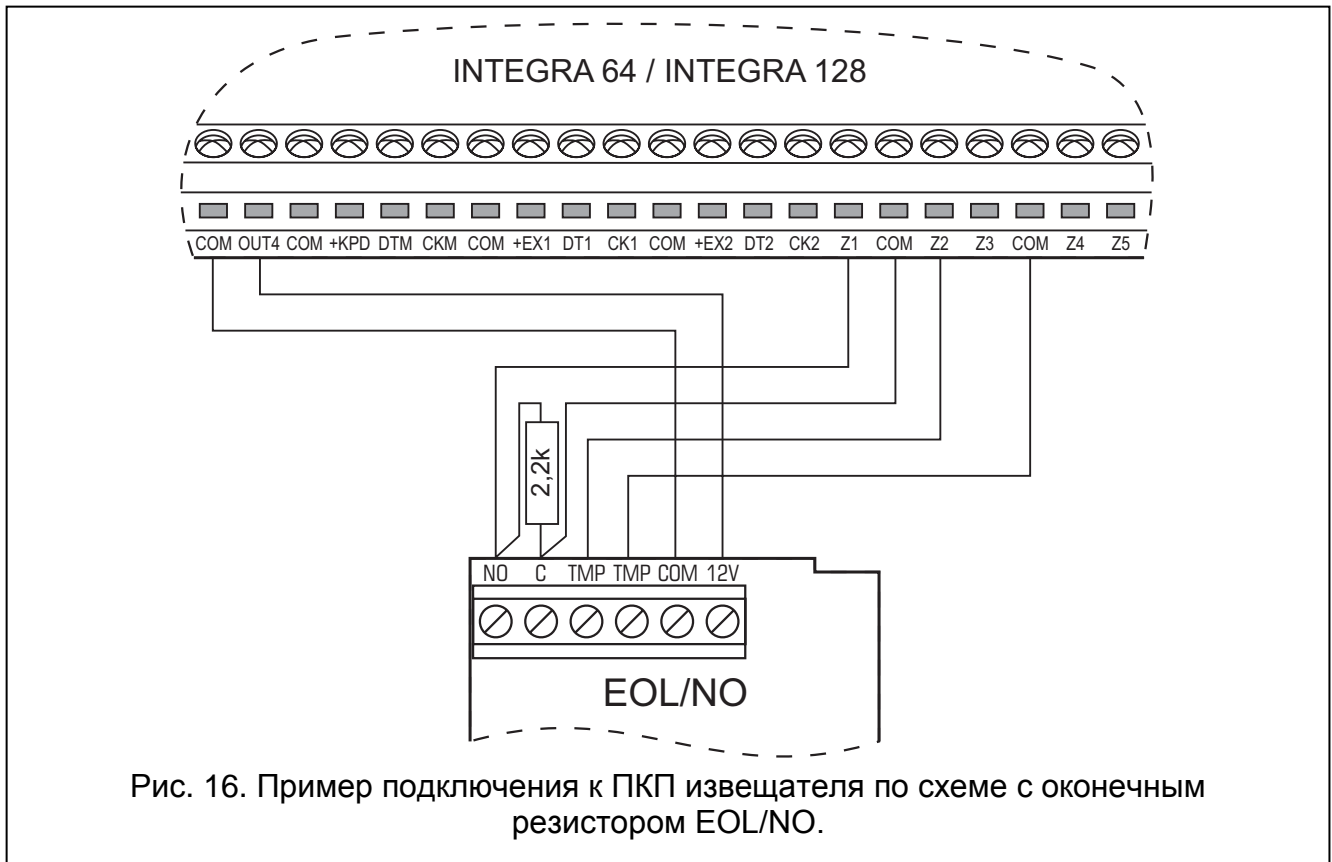
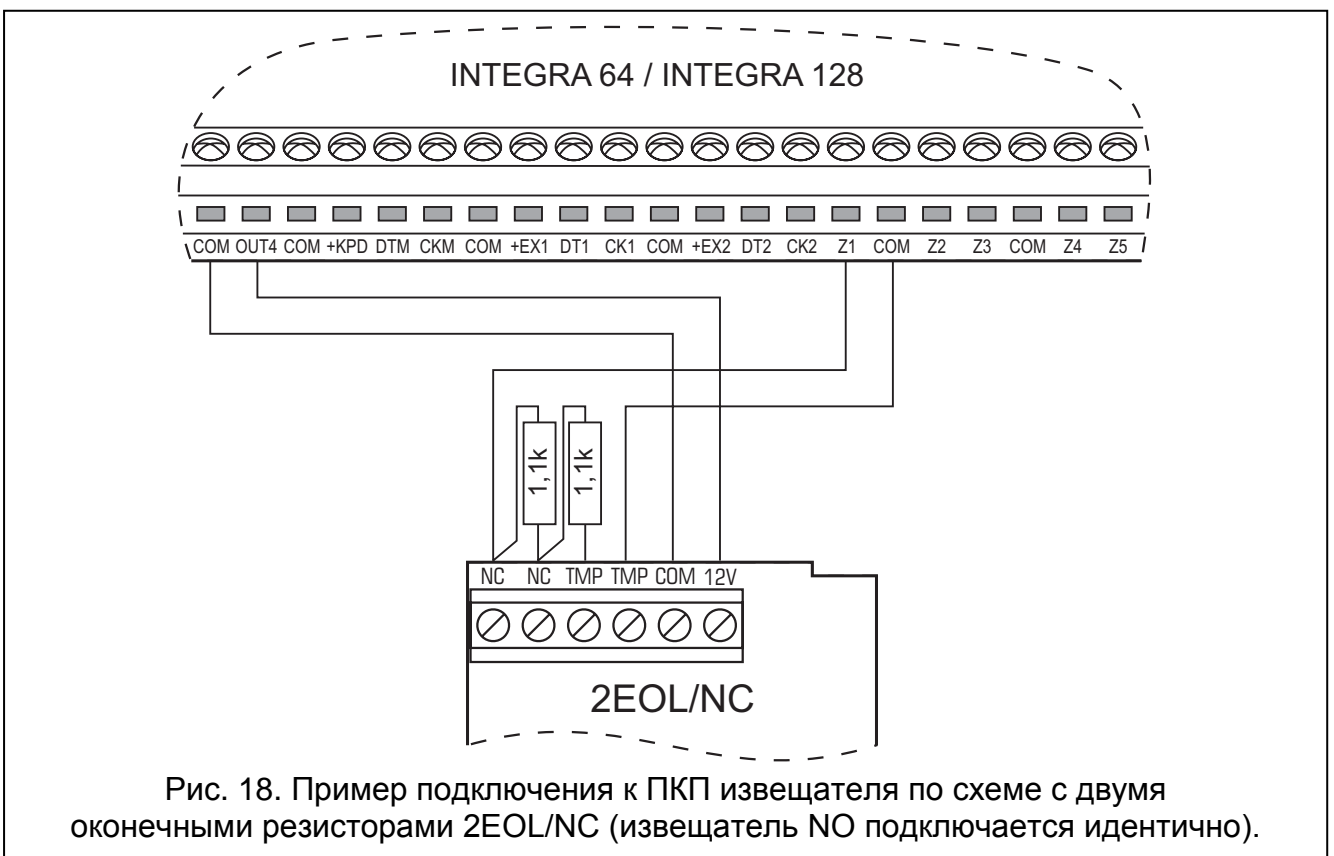
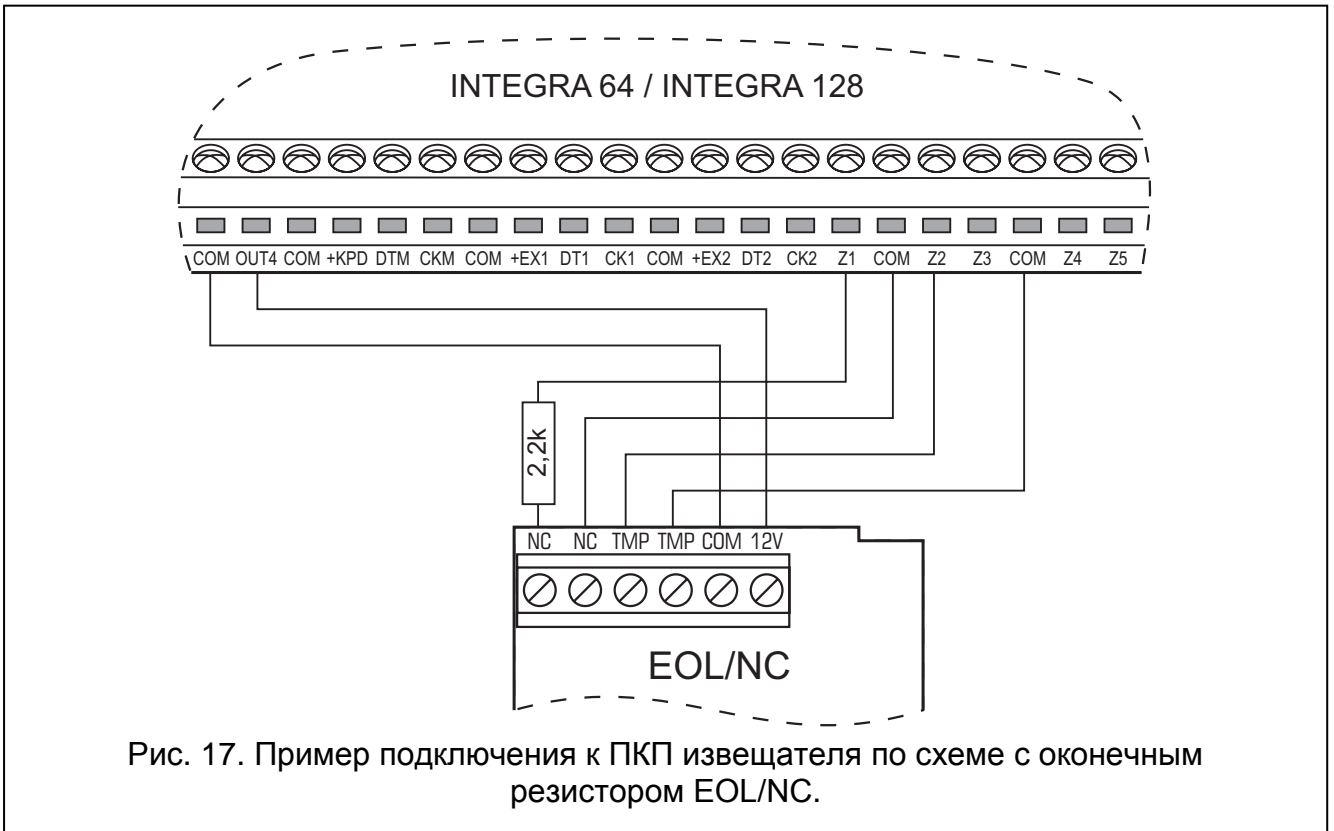
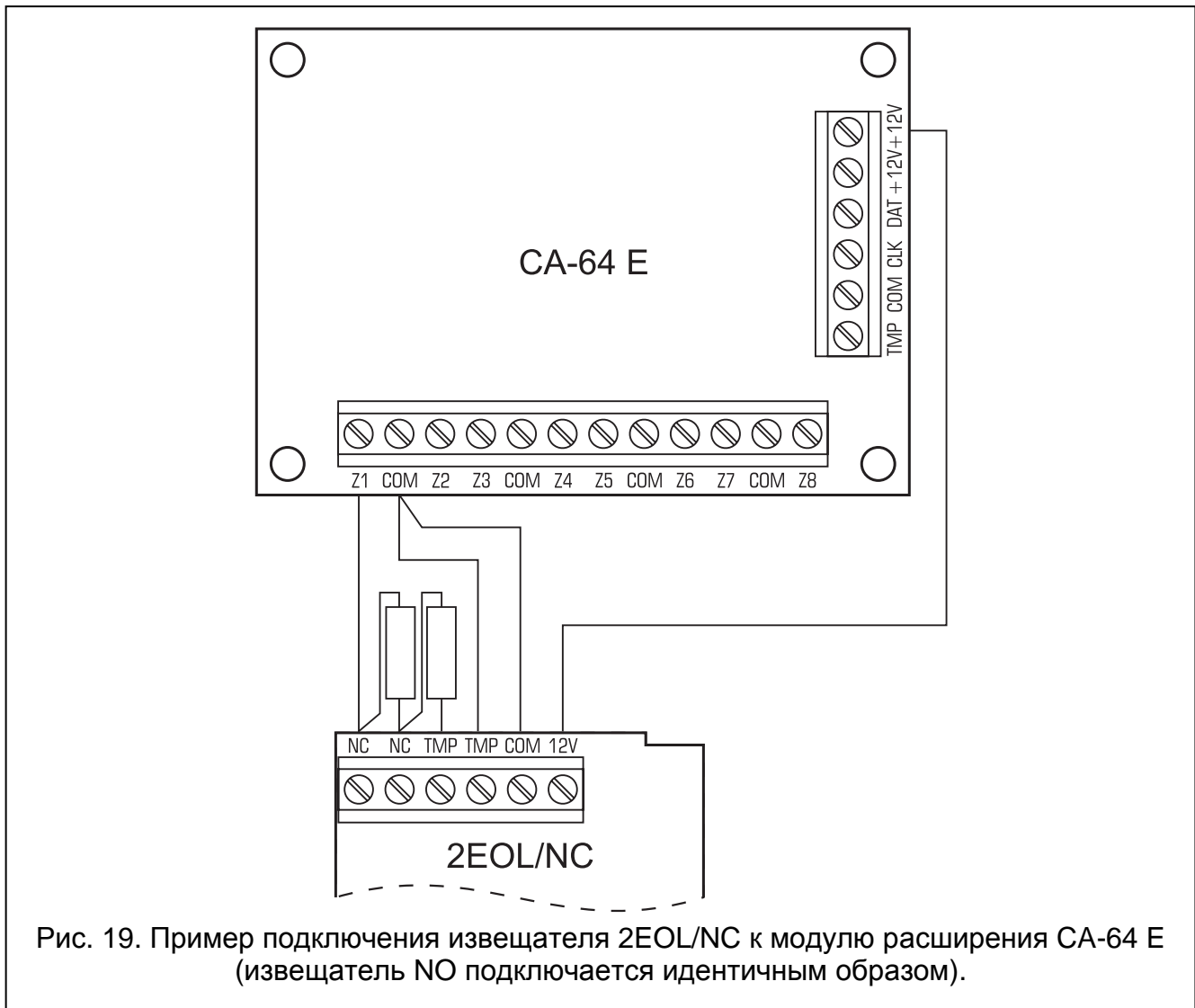


Рис. 16. Пример подключения к ПКП извещателя по схеме с оконечным резистором EOL/NO.

Извещатели NO и NC подключенные шлейфом по схеме с двумя оконечными резисторами (2EOL) подключаются идентично, необходимо лишь правильно запрограммировать в ПКП тип извещателя, который подключается к данной зоне (2EOL/NO или 2EOL/NC).



Примечание: Рекомендуемый способ питания извещателей, подключаемых к модулям расширения представлен в разделе "Подключение модулей расширения".

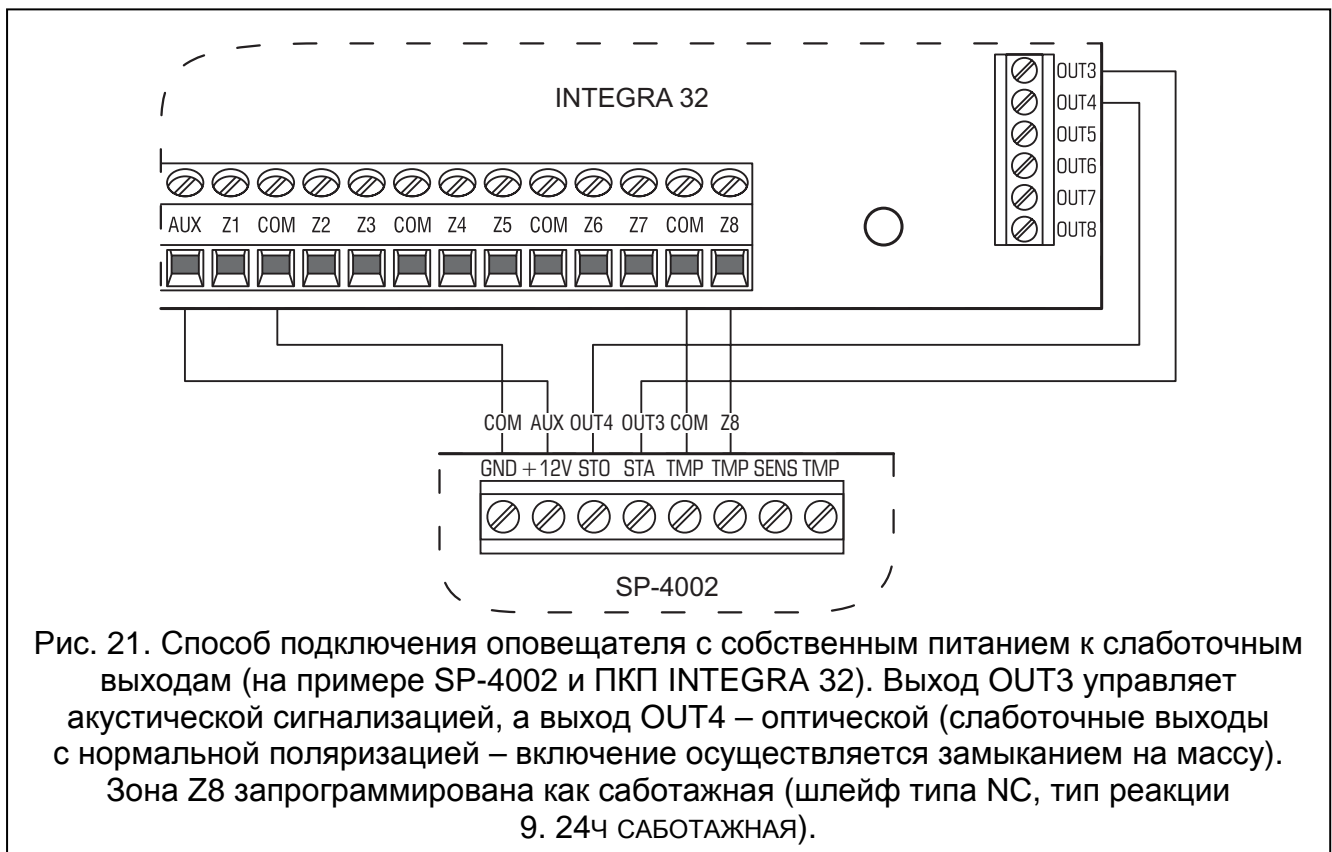
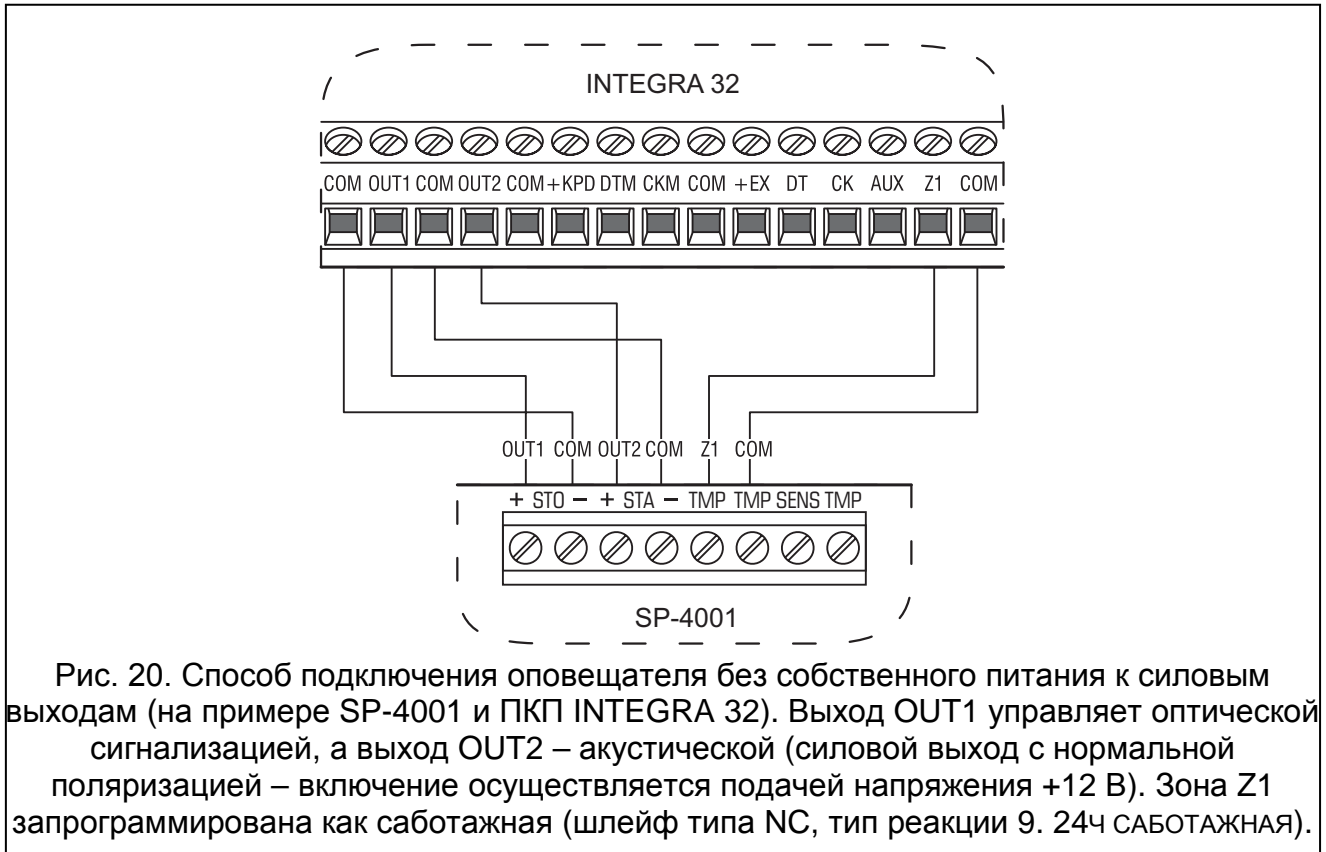


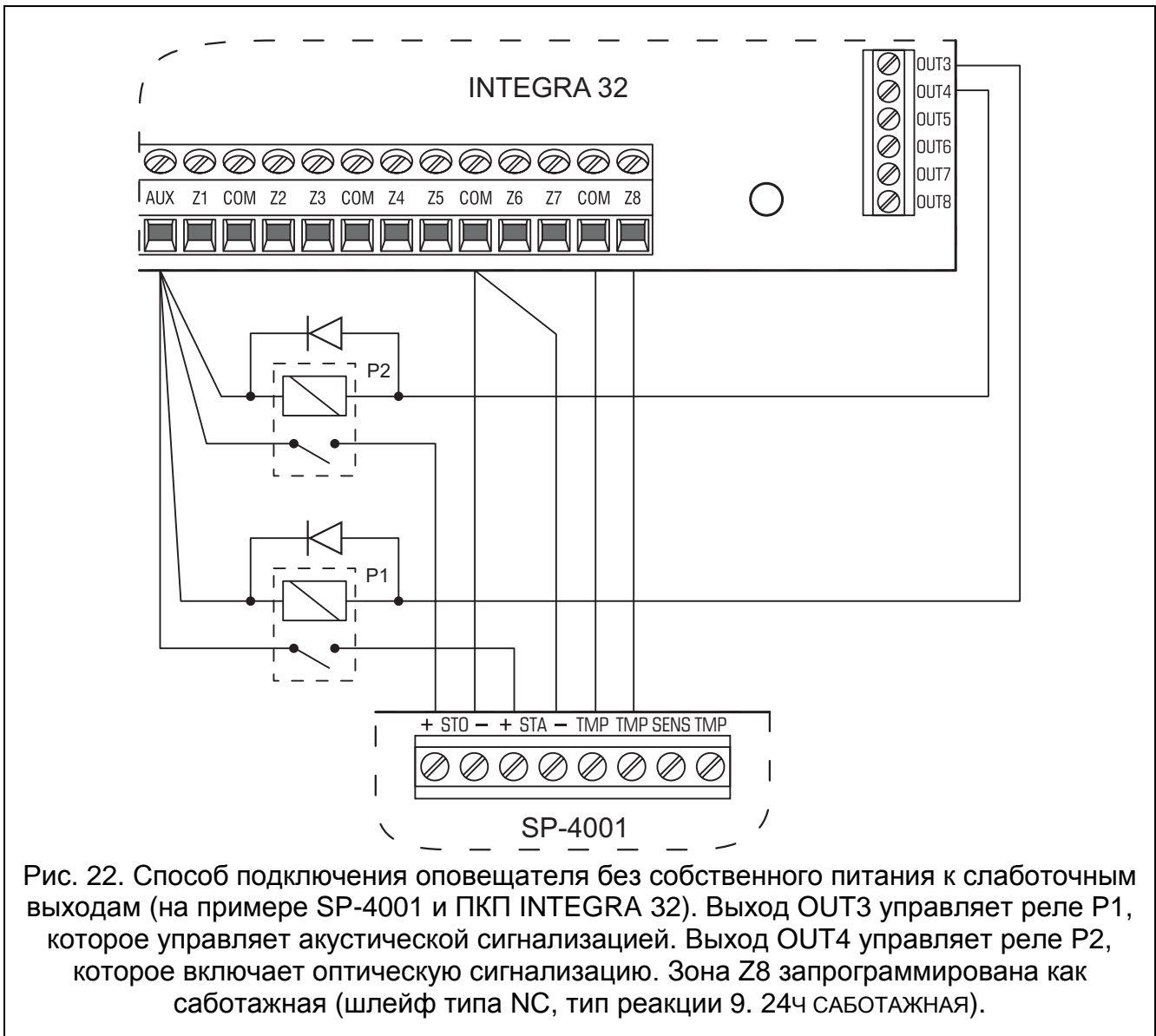
4.8 ПОДКЛЮЧЕНИЕ ОПОВЕЩАТЕЛЕЙ

Способ подключения зависит от типа выхода (силовой или слаботочный). Силовые выходы рекомендуется использовать для управления оповещателями без собственного питания, а слаботочные выходы – для управления оповещателями с собственным питанием. Выходы необходимо соответственно запрограммировать.

Примечания:

- К неиспользуемым программируемым силовым выходам необходимо подключить резисторы 2,2 кΩ.
- Программируемые силовые выходы оборудованы системой контроля наличия нагрузки. Она работает, когда выход находится в неактивном состоянии. Если нагрузка подключена правильно, а ПКП сигнализирует наличие аварии "Отсутствие нагрузки...", то необходимо параллельно к нагрузке подключить резистор 2,2 кΩ. Если оповещатель, подключенный к выходу параллельно с резистором 2,2 кΩ выдает лишние звуки, хотя он не должен включаться, то необходимо поставить резистор с меньшим номиналом.
- ПКП рекомендуется включать без подключенных оповещателей (к силовым выходам следует подключить резисторы 2,2 кΩ). Это позволит исключить ситуацию, в которой сигнализация включится после запуска ПКП.





4.9 ПОДКЛЮЧЕНИЕ ТЕЛЕФОННОЙ ЛИНИИ

Если в системе сигнализации используется телефонный коммуникатор для мониторинга, оповещения или дистанционного программирования, то ПКП необходимо подключить к абонентской телефонной линии. Телефонную линию необходимо подключить прямо к клеммам: TIP, RING, находящимся в правом верхнем углу платы ПКП. Все остальные абонентские устройства (телефон, телефакс и пр.) подключаются за прибором к клеммам, обозначенным символами: T-1, R-1. Такое подключение позволяет ПКП перехватить телефонную линию на время телефонирования и исключает возможность заблокировать передачу сообщения в результате снятия трубки на параллельном аппарате.

Чтобы защитить модуль автодозвона от перенапряжений, подключите клемму PE к цепи защитного заземления (PE). Клемму N нельзя подключать к нейтральному проводу (N).

Для того чтобы было возможно подключить ПКП перед остальными устройствами (телефон, факс, пр.), **телефонную линию** необходимо подключить четырехжильным кабелем.



Передача телефонных сигналов и сигналов системы безопасности, не может осуществляться по одному многожильному кабелю. Такая ситуация создает опасность повреждения системы в случае пробоя высокого напряжения от телефонной линии.

ПКП взаимодействует только с аналоговыми абонентскими линиями. Подключение телефонного шлейфа непосредственно к цифровым сетям (напр., ISDN) приводит к повреждению устройства.

Установщик обязан уведомить пользователя о способе подключения ПКП к телефонной сети.

4.10 ПОДКЛЮЧЕНИЕ МОДУЛЕЙ ГОЛОСОВОГО ОПОВЕЩЕНИЯ

Провода CLK и DTA модуля CA-64 SM следует подключить к шине модулей расширения ПКП, а разъем к предназначенному для этого гнезду. В модуле CA-64 SM необходимо с помощью DIP-переключателей установить индивидуальный адрес устройства аналогично другим модулям, подключаемым к шине модулей расширения (см.: раздел АДРЕСАЦИЯ УСТРОЙСТВ, ПОДКЛЮЧЕННЫХ К ШИНЕ МОДУЛЕЙ РАСШИРЕНИЯ).

Вместо модуля CA-64 SM можно установить модуль SM-2 производства фирмы SATEL. Он позволяет записать и воспроизвести 1 речевое сообщение. Чтобы установить модуль SM-2 следует подключить разъем модуля к предназначенному для этого гнезду на плате ПКП.

4.11 ПОДКЛЮЧЕНИЕ ПРИНТЕРА

Порт RS-232 ПКП позволяет подключить принтер, оборудованный последовательным портом. ПКП может выводить на принтер события в "сжатой" форме (каждое событие занимает одну строку отпечатки, содержащую 80 знаков) или в "расширенной", включающей имена зон, групп, пользователей и модулей (событие занимает тогда две строки в случае принтеров, печатающих не более 80 знаков в одной строке и одну строку – в случае принтеров, обеспечивающих печать до 132 знаков в одной строке).

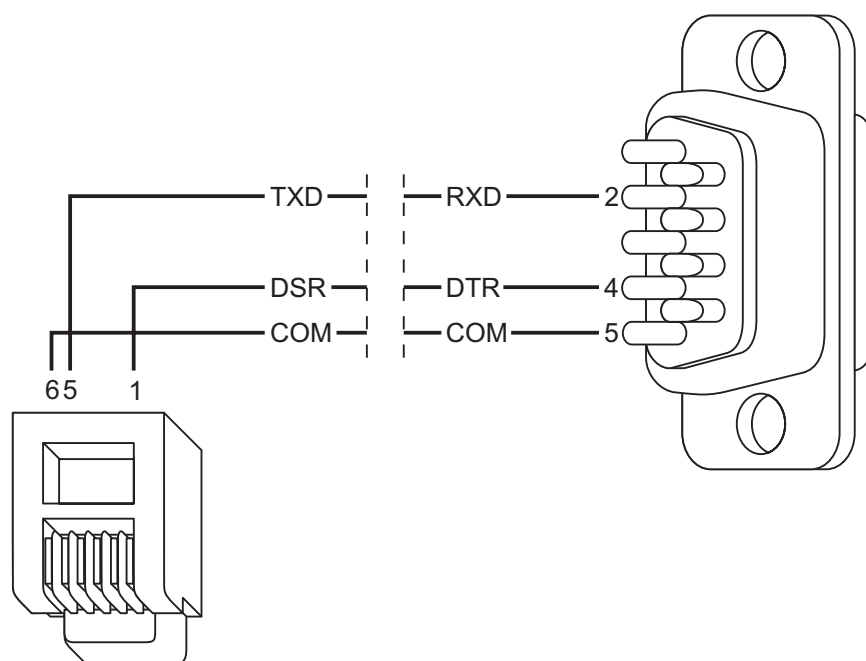
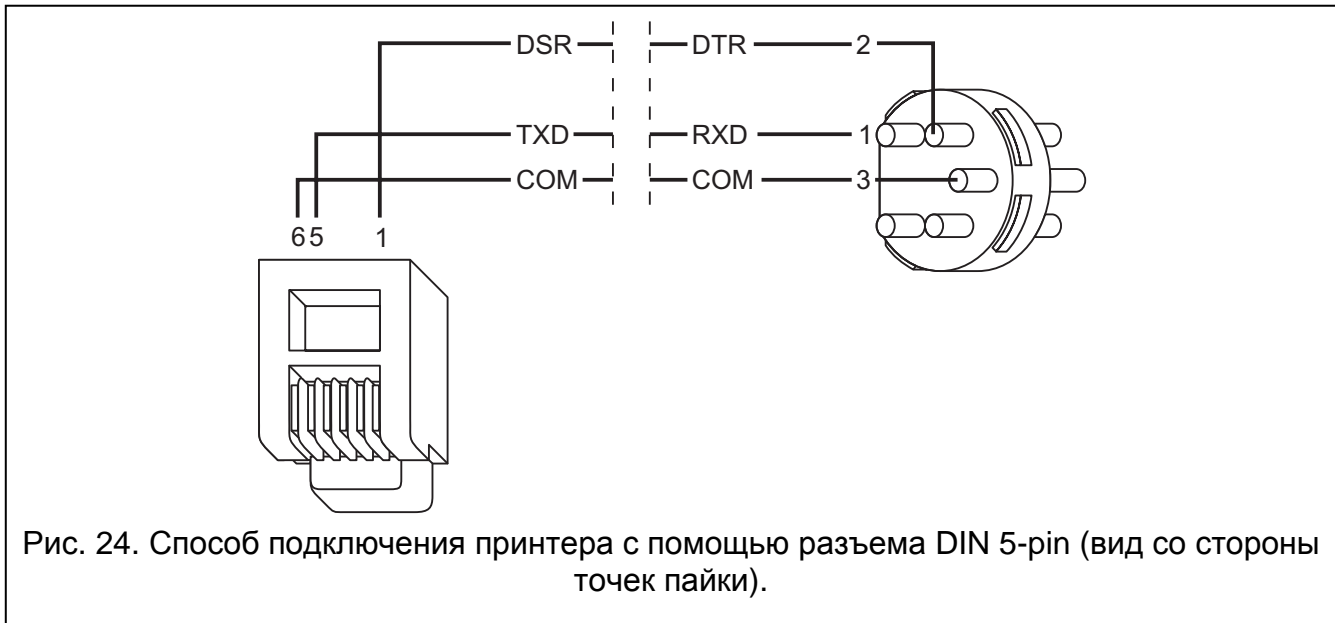


Рис. 23. Способ подключения принтера с помощью разъема DB-9 «папа» (вид со стороны точек пайки).



4.12 ПОДКЛЮЧЕНИЕ ПИТАНИЯ



До подключения питания следует завершить установку системы и все работы по подключению устройств.

Нельзя подключать к одному трансформатору два устройства с блоком питания.

Перед подключением трансформатора к цепи, от которой он будет питаться, выключите в этой цепи напряжение.

Так как трансформатор не имеет выключателя, который позволяет отключить сетевое питание, сообщите владельцу устройства о способе отключения его от сети (напр., указывая предохранитель, защищающий цепь питания модуля).

Запрещается подключать к ПКП полностью разряженный аккумулятор (напряжение на клеммах аккумулятора при отсутствии нагрузки должно составлять не менее 11 В). Во избежание повреждения оборудования, в случае сильно разряженного или ранее неиспользуемого аккумулятора требуется предварительная дозарядка с помощью соответствующего зарядного устройства.

ПКП INTEGRA 24 и INTEGRA 32 должны питаться от переменного напряжения 18 В ($\pm 10\%$). Рекомендуется использовать трансформатор мощностью не менее 40 ВА.

ПКП INTEGRA 64 и INTEGRA 128 должны питаться от переменного напряжения 20 В ($\pm 10\%$). Рекомендуется использовать трансформатор мощностью не менее 60 ВА.

Трансформатор должен быть подключен к электросети 230 В АС постоянно. Поэтому, прежде чем приступить к выполнению кабельной разводки необходимо тщательно ознакомиться с электросхемой объекта. Для питания ПКП следует выбрать цепь, находящуюся постоянно под напряжением и защитить ее соответствующим предохранителем.

В качестве резервного источника питания используйте герметичный гелевый свинцовый аккумулятор 12 В. Выбор емкости аккумулятора должен осуществляться индивидуально для каждой системы, в соответствии с потреблением тока в системе. В соответствии со стандартом CLC/TS 50131-1 Grade 3 в случае аварии сетевого питания аккумулятор должен обеспечить работу системы безопасности в течение 30 часов, если система может дистанционно сообщить на ПЦН о неисправности питания.

Примечание: В случае падения напряжения аккумулятора ниже 11 В на время более 12 минут (3 теста состояния аккумулятора), ПКП сигнализирует аварию аккумулятора. После падения напряжения ниже 9,5 В аккумулятор будет автоматически отключен.

4.12.1 ПРОЦЕДУРА ПОДКЛЮЧЕНИЯ ПИТАНИЯ

1. Выключите питание в цепи 230 В АС, к которой подключается трансформатор.
2. Провода переменного напряжения 230 В подключите к клеммам первичной обмотки трансформатора.
3. Клеммы вторичной обмотки трансформатора подключите к клеммам АС на плате электроники устройства.
4. Подключите аккумулятор к предназначенным для этого проводам (красный к плюсу, черный к минусу аккумулятора). **ПКП не включится при подключении только аккумулятора.** К ПКП прилагаются металлические коннекторы, предназначенные для болтового соединения проводов с аккумулятором (напр., аккумуляторы емкостью 17 Ач). Не рекомендуется обрезать защитные наконечники на проводах аккумулятора.
5. Включите питание 230 В АС в цепи, к которой подключен трансформатор. После этого ПКП включается.

Вышеназванная последовательность подключения ПКП к источникам питания (сначала к аккумулятору, затем к электросети 230 В) обеспечивает правильную работу блока питания и систем электронной защиты ПКП, благодаря которым исключается опасность повреждения элементов системы безопасности в результате монтажных неполадок. Порядок подключения модулей с собственным источником питания аналогичен.

Примечание: В случае если необходимо полностью отключить питание ПКП, следует отсоединить сначала сеть и после этого аккумулятор. При повторном включении питания следует соблюдать вышеуказанную очередность (т.е. сначала аккумулятор, а затем переменное напряжение 230 В).


4.13 Запуск ПКП

После подключения аккумулятора и включения питания ПКП включается. Можно выделить два этапа запуска ПКП после включения питания:

1. Включается программа STARTER и проверяет, не повреждена ли микропрограмма ПКП. Если STARTER не обнаружит ошибку, то запускает программу ПКП.

Если обнаружит ошибку в микропрограмме ПКП, то на дисплеях ЖКИ клавиатур появится соответствующее сообщение и программа STARTER будет ожидать загрузки новой программы из компьютера. Ошибка в микропрограмме может возникнуть только в случае, если из-за выключения питания был прерван процесс смены прошивки.

2. Программа ПКП проверяет данные с настройками ПКП, записанные в память RAM (память с батарейной поддержкой). Если не будут обнаружены ошибки, то ПКП будет включен с этими установками.

Если будет обнаружена ошибка в данных, записанных в памяти RAM, то установки будут восстановлены из памяти FLASH. В памяти FLASH хранится копия данных с установками. Запрос на запись копии установок в память FLASH отображается на дисплее ЖКИ клавиатуры после выхода из сервисного режима, если были введены какие-либо изменения. В программе DLOADX записать копию установок в память FLASH позволяет значок . После записи данных в память FLASH происходит перезапуск ПКП.

ПКП с заводской настройкой (новый ПКП или ПКП после восстановления заводских установок) поддерживает все клавиатуры, подключенные к шине. Однако не контролирует состояния зон и тамперных контактов клавиатур и не позволяет программировать параметры работы системы охранной сигнализации.

Прежде чем перейти к настройке системы, необходимо:

1. Запрограммировать правильные индивидуальные адреса клавиатур.
2. Вызвать функцию идентификации клавиатур (СЕРВИСНЫЙ РЕЖИМ → СТРУКТУРА → ОБОРУДОВАНИЕ → ИДЕНТИФИКАЦИЯ → ИДЕН.КЛАВ.).
3. Вызвать функцию идентификации модулей расширения (СЕРВИСНЫЙ РЕЖИМ → СТРУКТУРА → ОБОРУДОВАНИЕ → ИДЕНТИФИКАЦИЯ → ИДЕН.МОД.РАСШ.).

5. СООТВЕТСТВИЕ ТРЕБОВАНИЯМ CLC/TS 50131-3

Для удовлетворения требованиям CLC/TS 50131-3 следует:

- для всех извещателей с функцией антимаскирования забронируйте по две зоны ПКП: одну охранную, которая обнаруживает нарушение зоны и вторую техническую, которая реагирует на срабатывание функции антимаскирования. Если запрограммировать „максимальное время нарушения зоны” для второй зоны короче времени срабатывания реле антимаскирования, то при попытке закрыть извещатель прибор сообщит аварию извещателя;
- в случае всех модулей расширения со встроенным блоком питания необходимо использовать для каждого выхода питания дополнительный модуль, защищающий от перегрузки (ZB-2). Выход модуля, сигнализирующий перегрузку (OVL), должен быть подключен к зоне ПКП запрограммированной как тип 62 (ТЕХНИЧЕСКАЯ - ПЕРЕГРУЗКА ПИТАНИЯ).

6. ОСНОВНЫЕ ТЕХНИЧЕСКИЕ ХАРАКТЕРИСТИКИ

6.1 ТЕХНИЧЕСКИЕ ДАННЫЕ ПРИЕМНО-КОНТРОЛЬНЫХ ПРИБОРОВ

		Тип ПКП			
		INTEGRA 24	INTEGRA 32	INTEGRA 64	INTEGRA 128
Номинальное напряжение питания главной платы ($\pm 10\%$)		18 В AC, 50-60 Гц		20 В AC 50-60 Гц	
Потребление тока платой ПКП	минимальное	110 мА	115 мА	135 мА	
	среднее	121 мА	127 мА	149 мА	
	максимальное	204 мА	234 мА	337 мА	
Тип блока питания ПКП		А			
Номинальное напряжение блока питания ($\pm 10\%$)		13,8 В DC			
Диапазон выходных напряжений		9,5 В...14 В			
Напряжение индикации аварии аккумулятора ($\pm 10\%$)		11 В			
Напряжение отключения аккумулятора ($\pm 10\%$)		9,5 В			
Эффективный ток блока питания		1,2 А		3 А	
Максимальный ток программируемых силовых выходов ($\pm 10\%$)		2 А		3 А	
Максимальный ток программируемых слаботочных выходов		50 мА			
Максимальный ток выхода +KPD ($\pm 10\%$)		500 мА		2,5 А	
Максимальный ток выхода AUX		500 мА			
Максимальный ток выхода +EX		500 мА			
Максимальный ток выходов +EX1 и +EX2				2,5 А	
Ток зарядки аккумулятора ($\pm 20\%$)		350 мА	400/800 мА	500/1000 мА	
Диапазон рабочих температур		+5 ÷ 45°C			
Класс среды		II			
Диапазон рабочих температур		-10°C...+55°C			

6.2 ТЕХНИЧЕСКИЕ ДАННЫЕ КЛАВИАТУР

		Тип клавиатуры				
		INT-KLCD-GR INT-KLCD-BL	INT-KLCDR-GR INT-KLCDR-BL	INT-KLCDK-GR	INT-KLCDL-GR INT-KLCDL-BL	INT-KLCDS-GR INT-KLCDS-BL
Номинальное напряжение питания (±15%)		12 В DC				
Потребление тока	минимальное	15 мА	55 мА	25 мА	55 мА	30 мА
	среднее	17 мА	60 мА	30 мА	61 мА	33 мА
	максимальное	101 мА	156 мА	110 мА	147 мА	151 мА
Габаритные размеры корпуса ширина x высота x толщина		140x126x26 мм		160x126x38 мм	145x115x26 мм	114x94x23,5 мм
Класс среды		II				
Диапазон рабочих температур		-10°C...+55°C				

6.4 ПОДБОР АККУМУЛЯТОРА



Блок питания ПКП рассчитан на работу со свинцовыми аккумуляторами или другими с подобной характеристикой зарядки.

Запрещается подключать к ПКП полностью разряженный аккумулятор (напряжение на клеммах аккумулятора при отсутствии нагрузки должно составлять не менее 11 В). Во избежание повреждения оборудования, в случае сильно разряженного или ранее неиспользуемого аккумулятора требуется предварительная дозарядка с помощью соответствующего зарядного устройства.

Тип аккумулятора	Тип ПКП			
	INTEGRA 24	INTEGRA 32	INTEGRA 64	INTEGRA 128
Тип аккумулятора	герметичный кислотно-свинцовый			
Максимальная емкость	8 Ач	19 Ач	24 Ач	24 Ач
Максимальное время дозарядки 80%	24 ч			

Выбор аккумулятора нужной емкости должен осуществляться индивидуально для каждой системы. Ниже приведен пример расчета необходимой емкости аккумуляторных батарей в соответствии с требованиями EN 50131-1:2005 для блоков питания типа А степени 3 (Grade 3). В соответствии с этим стандартом в случае аварии сетевого питания необходимо обеспечить аварийное питание системы безопасности в течение 30 часов, если система может дистанционно сообщить о неисправности питания.

6.4.1 INTEGRA 24 – аккумулятор 7 Ач

Ток, обеспечивающий 30 часов работы, для аккумулятора 7 Ач составляет:

$$I_{30h} = 7 \text{ Ач} / 30 \text{ ч} \approx 0,233 \text{ А (233 мА)}$$

Средние токи, потребляемые элементами примерной системы безопасности построенной на базе прибора INTEGRA 24:

- основная плата INTEGRA 24: 121 мА;
- зоны NC: 4 x 5 мА;
- клавиатура INT-KLCD-GR: 17 мА;
- групповая клавиатура INT-S-GR: 24 мА;
- 2 ИК-извещателя движения: 2 x 10 мА;
- 2 магнитных извещателя: 0 (не требуют питания).

$$\sum I_s = 0,121 + 4 \times 0,005 + 0,017 + 0,024 + 2 \times 0,010 = 0,202 \text{ А (202 мА)}$$

Суммарный средний ток, потребляемый системой, составляет 202 мА, значить, он меньше тока, который может обеспечить аккумулятор.

6.4.2 INTEGRA 32 – аккумулятор 7 Ач

Ток, обеспечивающий 30 часов работы, для аккумулятора 7 Ач составляет:

$$I_{30h} = 7 \text{ Ач} / 30 \text{ ч} \approx 0,233 \text{ А (233 мА)}$$

Средние токи, потребляемые элементами примерной системы безопасности построенной на базе прибора INTEGRA 32:

- основная плата INTEGRA 32: 127 мА

- зоны NC: 8 x 5 мА;
- клавиатура INT-KLCD-GR: 17 мА;
- групповая клавиатура INT-S-GR: 24 мА;
- 2 ИК-извещателя движения: 2 x 10 мА;
- 6 магнитных извещателей: 0 (не требуют питания).

$$\sum I_s = 0,127 + 8 \times 0,005 + 0,017 + 0,024 + 2 \times 0,010 = 0,228 \text{ A (228 мА)}$$

Суммарный средний ток, потребляемый системой, составляет 228 мА, значит, он меньше тока, который может обеспечить аккумулятор.

6.4.3 INTEGRA 32 – аккумулятор 17 Ач

Ток, обеспечивающий 30 часов работы, для аккумулятора 17 Ач составляет:

$$I_{30h} = 17 \text{ Ач} / 30 \text{ ч} \approx 0,566 \text{ A (566 мА)}$$

Средние токи, потребляемые элементами примерной системы безопасности построенной на базе прибора INTEGRA 32:

- основная плата INTEGRA 32: 127 мА;
- зоны NC: 8 x 5 мА;
- 2 клавиатуры INT-KLCD-GR: 2x17 мА;
- 2 групповые клавиатуры INT-S-GR: 2x24 мА;
- 3 ИК-извещателя движения: 3 x 10 мА;
- 3 СВЧ-извещателя движения: 3 x 25 мА
- 2 магнитных извещателя: 0 (не требуют питания).

$$\sum I_s = 0,127 + 8 \times 0,005 + 2 \times 0,017 + 2 \times 0,024 + 3 \times 0,010 + 3 \times 0,025 = 0,354 \text{ A (354 мА)}$$

Суммарный средний ток, потребляемый системой, составляет 354 мА, значит, он меньше тока, который может обеспечить аккумулятор.

6.4.4 INTEGRA 64/128 – аккумулятор 17 Ач

Ток, обеспечивающий 30 часов работы, для аккумулятора 17 Ач составляет:

$$I_{30h} = 17 \text{ Ач} / 30 \text{ ч} \approx 0,566 \text{ A (566 мА)}$$

Средние токи, потребляемые элементами примерной системы безопасности построенной на базе прибора INTEGRA 64 или INTEGRA 128:

- основная плата INTEGRA 64/128: 149 мА;
- зоны NC: 16 x 5 мА;
- 3 клавиатуры INT-KLCD-GR: 3x17 мА;
- 4 групповые клавиатуры INT-S-GR: 4x24 мА;
- 10 ИК-извещателей движения: 10 x 10 мА;
- 3 СВЧ-извещателя движения: 3 x 25 мА
- 2 магнитных извещателя: 0 (не требуют питания).

$$\sum I_s = 0,149 + 16 \times 0,005 + 3 \times 0,017 + 4 \times 0,024 + 10 \times 0,010 + 3 \times 0,025 = 0,551 \text{ A (551 мА)}$$

Суммарный средний ток, потребляемый системой, составляет 551 мА, значит, он меньше тока, который может обеспечить аккумулятор.

На всех платах указана их версия и дата изготовления. Программа периодически проверяет содержание памяти. Процесс выполнения программы контролируется аппаратными средствами. Если происходит ошибка памяти, генерируется сигнал о проблеме. В случае ошибки в выполнении программы происходит перезапуск процессора.

ВНИМАНИЕ !

Исправная система безопасности не защищает от вторжения, нападения или пожара, однако снижает риск возникновения такой ситуации без подачи соответствующего тревожного сигнала и оповещения. Поэтому фирма SATEL рекомендует, чтобы регулярно проверять работоспособность системы безопасности в целом.

7. ИСТОРИЯ ИЗМЕНЕНИЙ СОДЕРЖАНИЯ РУКОВОДСТВА

Приведенные ниже изменения относятся к инструкции на ПКП с программой версии v1.04.

ДАТА	ВЕРСИЯ	ВВЕДЕННЫЕ ИЗМЕНЕНИЯ
2007-08	1.05	<ul style="list-style-type: none"> • Добавлена информация о новом формате передачи на станцию мониторинга: SIA (с. 4). • Добавлена информация о новом способе конфигурирования зон: состояние зон может изменяться вместе со сменой состояния выхода (с. 5 и 23). • Добавлена информация о новых устройствах, совместимых с ПКП (с. 7-9). • Добавлена информация о возможности подключения к зонам модулей расширения CA-64 E и CA-64 EPS (модули, выпускаемые с 2007 года) датчиков движения рольставни и вибрационных (с. 7, 7 и 23). • Изменены содержание раздела и рисунки подключения к ПКП модулей расширения (с. 18). • Добавлена информация о возможности программирования значения сопротивления оконечных резисторов (шлейфы типа EOL и 2EOL) для зон в модулях расширения CA-64 E и CA-64 EPS (модули, выпускаемые с 2007 года) (с. 23).
2008-05	1.06	<ul style="list-style-type: none"> • Модифицирован раздел „Общее описание приемно-контрольных приборов” (с. 3). • Добавлена информация о конвертере данных INT-RX (с. 7). • Изменено название раздела „Установка ПКП” на „Установка системы” и его содержание (с. 9): <ul style="list-style-type: none"> ○ добавлен раздел „План установки ” (с. 9); ○ добавлен раздел „Расчет токов потребления в системе” (с. 9); ○ добавлен раздел „Кабельная проводка” (с. 10); ○ добавлен раздел „Монтаж главной платы ПКП” (с. 10); ○ модифицирован раздел „Подключение клавиатур” и изменено его название на „Подключение клавиатур и других устройств к шине клавиатур” (с. 14); ○ модифицирован раздел „Подключение модулей расширения” и изменено его название на „Подключение устройств к шине модулей расширения” (с. 18); ○ модифицирован раздел „Подключение оповещателей” (с. 26); ○ к разделу „Подключение телефонной линии” добавлена информация о подключении клеммы защитного заземления телефонного коммуникатора (с. 28); ○ модифицирован раздел „Подключение модулей голосового оповещения” (с. 29); ○ изменены рисунки в разделе „Подключение принтера” (с. 29); ○ модифицирован раздел „Подключение питания” (с. 30); ○ модифицирован раздел „Запуск ПКП” (с. 31).

SATEL sp. z o.o.
ul. Schuberta 79
80-172 Gdańsk
ПОЛЬША
тел. (48) 58 320 94 00
info@satel.pl
www.satel.pl