

Satel<sup>®</sup> 

CE 1471  EAC 

---

**КОНТРОЛЛЕР БЕСПРОВОДНОЙ СИСТЕМЫ АВАХ  
С ДВУХСТОРОННЕЙ СВЯЗЬЮ**

**ACU-120**

---

Версия микропрограммы 5.02

acu-120\_ru 03/16

SATEL sp. z o.o.  
ул. Budowlanych 66  
80-298 Gdańsk  
POLAND  
тел. +48 58 320 94 00  
info@satel.pl  
www.satel.eu

## **ПРЕДУПРЕЖДЕНИЯ**

Установка устройства должна производиться квалифицированным персоналом.

Во избежание риска совершения возможных ошибок, которые могут привести к неправильной работе оборудования или даже к его повреждению, необходимо до установки устройства ознакомиться с настоящим руководством.

Все электросоединения должны производиться только при отключенном электропитании.

Запрещается вносить в конструкцию модуля какие-либо неавторизованные производителем изменения и самостоятельно производить его ремонт, так как это однозначно с потерей гарантийных прав.

Компания SATEL ставит своей целью постоянное совершенствование качества своих изделий, что может приводить к изменениям в технических характеристиках и программном обеспечении. Информацию о введенных изменениях Вы можете найти на веб-сайте:  
<http://www.satel.eu>

**Настоящим компания SATEL sp. z o.o. заявляет, что устройство соответствует основным требованиям и другим соответствующим положениям Директивы Совета Европы 1999/5/ЕС. Декларации соответствия находятся на сайте [www.satel.eu/ce](http://www.satel.eu/ce)**

В руководстве используются следующие обозначения:



- примечание;



- важная информация предупредительного характера.

## **Изменения, введенные в версии микропрограммы 5.02**

- Поддержка новых беспроводных устройств:
  - AOD-200 – беспроводной комбинированный извещатель для установки вне помещений
  - ASP-100 – беспроводной оповещатель для установки вне помещений
- Независимо от прибора, к которому подключен контроллер, в случае некоторых беспроводных устройств можно выбрать, должно ли оно занимать одну или две позиции в списке устройств (до сих пор это было возможно только в случае совместной работы с прибором INTEGRA / INTEGRA Plus).

## СОДЕРЖАНИЕ

|  |    |
|--|----|
| 1. Введение .....  | 3  |
| 2. Свойства .....  | 3  |
| 3. Технические данные .....  | 3  |
| 4. Печатная плата .....  | 4  |
| 4.1 Клеммы .....   | 5  |
| 4.2 DIP-переключатели .....  | 5  |
| 4.2.1 Контроллер, подключенный к прибору INTEGRA / INTEGRA Plus .....        | 5  |
| 4.2.2 Контроллер, подключенный к прибору VERSA / VERSA Plus / VERSA IP ..... | 6  |
| 5. Монтаж контроллера .....  | 6  |
| 6. Настройка контроллера .....   | 8  |
| 6.1 Параметры, опции и функции .....   | 8  |
| 7. Беспроводные устройства .....   | 10 |
| 7.1 Беспроводные устройства, поддерживаемые контроллером .....               | 10 |
| 7.2 Установка беспроводных устройств .....                                   | 10 |
| 7.2.1 Совместная работа с приборами INTEGRA / INTEGRA Plus .....             | 11 |
| 7.2.2 Совместная работа с приборами VERSA / VERSA Plus / VERSA IP .....      | 15 |
| 7.3 Настройка беспроводных устройств .....                                   | 15 |
| 7.3.1 Параметры и опции .....  | 15 |
| 7.3.2 Настройка в системе INTEGRA / INTEGRA Plus .....                       | 18 |
| 7.3.3 Настройка в системе VERSA / VERSA Plus / VERSA IP .....                | 20 |
| 7.4 Специфика работы беспроводных устройств .....                            | 20 |
| 7.4.1 Беспроводные извещатели .....  | 20 |
| 7.4.2 Беспроводные оповещатели .....   | 21 |
| 7.4.3 Беспроводные модули расширения проводных зон и выходов .....           | 22 |
| 7.4.4 Беспроводные контроллеры 220 В AC .....                                | 23 |
| 7.4.5 Ретранслятор радиосигналов .....                                       | 23 |
| 8. Беспроводные клавиатуры .....   | 23 |
| 8.1 Беспроводные клавиатуры, поддерживаемые контроллером .....               | 23 |
| 9. Брелоки APT-100 .....   | 24 |
| 9.1 Брелоки в системе INTEGRA / INTEGRA Plus .....                           | 24 |
| 9.1.1 Добавление брелока APT-100 с помощью программы DLOADX .....            | 25 |
| 9.1.2 Удаление брелока APT-100 с помощью программы DLOADX .....              | 26 |
| 9.2 Брелоки в системе VERSA / VERSA Plus / VERSA IP .....                    | 26 |
| 10. История изменений содержания руководства .....                           | 28 |

## 1. Введение

---

Контроллер беспроводной системы ACU-120 работает совместно с приемно-контрольными приборами INTEGRA, INTEGRA Plus, VERSA, VERSA Plus и VERSA IP. Он позволяет расширить систему охранной сигнализации беспроводными устройствами и клавиатурами АВАХ. Система АВАХ работает по принципу двухсторонней связи. Прием всех отправляемых сигналов подтверждается, что обеспечивает надежную доставку информации и позволяет в режиме реального времени отслеживать наличие устройств в системе. Настройка параметров и тестирование беспроводных устройств системы АВАХ осуществляется по радиоканалу, без необходимости демонтажа их корпусов. Кроме этого контроллер позволяет управлять системой охранной сигнализации с помощью брелоков удаленного управления АВАХ с двухсторонней связью.

Этикетка устройства размещена внизу корпуса. После осуществления установки она незаметна для пользователя.

## 2. Свойства

---

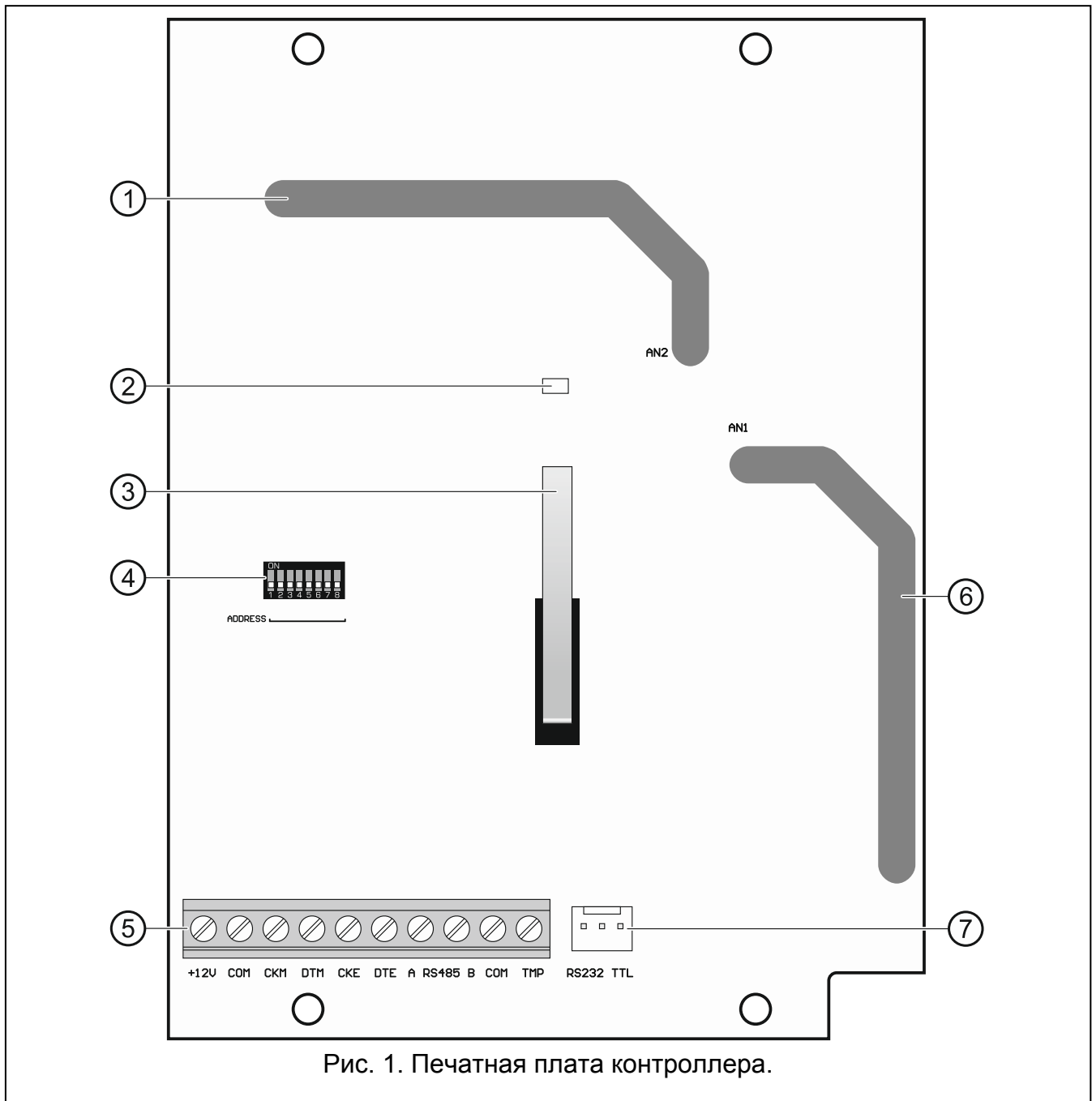
- Поддержка до 48 беспроводных устройств системы АВАХ (количество поддерживаемых устройств зависит от модели прибора).
- Поддержка до 8 беспроводных клавиатур системы АВАХ (количество поддерживаемых клавиатур зависит от модели прибора).
- Поддержка до 248 брелоков удаленного управления АРТ-100 (количество поддерживаемых брелоков зависит от модели прибора).
- Двухсторонняя шифрованная радиосвязь на частоте 868 МГц.
- Поляризационное разнесение антенн – автоматический выбор антенны, которая должна использоваться для приема сигналов, в зависимости от уровня принимаемого радиосигнала.
- Возможность обновления микропрограммы контроллера.
- Тамперный контакт, реагирующий на вскрытие корпуса.
- Тамперный вход.

## 3. Технические данные

---

|  |                       |
|--|-----------------------|
| Напряжение питания .....   | 12 В DC $\pm$ 15%     |
| Потребление тока в режиме готовности .....   | 50 мА                 |
| Максимальное потребление тока .....  | 75 мА                 |
| Полоса рабочих частот.....   | 868,0 МГц ÷ 868,6 МГц |
| Дальность действия радиосвязи (в прямой видимости) .....                             | до 500 м              |
| Класс защиты по стандарту EN50131-3 .....  | Grade 2               |
| Соответствие стандартам EN 50130-4, EN 50130-5, EN 50131-1, EN 50131-3, EN 50131-5-3 |                       |
| Класс среды по стандарту EN50130-5.....  | II                    |
| Диапазон рабочих температур.....   | -10 °С...+55 °С       |
| Максимальная влажность .....   | 93 $\pm$ 3%           |
| Габаритные размеры платы.....  | 103 x 139 мм          |
| Габаритные размеры корпуса .....   | 126 x 158 x 32 мм     |
| Масса .....  | 202 г                 |

## 4. Печатная плата



Пояснения к рисунку 1:

- ① антенна 2 (вытравленная на плате и обозначенная, как AN2).
- ② светодиод, индицирующий состояние связи с приемно-контрольным прибором:  
горит – нет связи с прибором,  
мигает – связь с прибором ОК.
- ③ тамперный контакт.
- ④ DIP-переключатели.
- ⑤ клеммы.
- ⑥ антенна 1 (вытравленная на плате и обозначенная, как AN1).

- ⑦ порт RS-232 (стандарт TTL), позволяющий обновлять микропрограмму контроллера. Подключение к компьютеру можно осуществлять с помощью преобразователя USB-RS, предлагаемого компанией SATEL.

## 4.1 Клеммы

- +12V** - вход питания.  
**COM** - масса (0 В).  
**СКМ** - «clock» шины клавиатур.  
**DTM** - «data» шины клавиатур.  
**СКЕ** - «clock» шины модулей расширения.  
**DTE** - «data» шины модулей расширения.  
**A RS485 B** - клеммы для будущих применений (RS-485).  
**TMP** - тамперный вход (NC). Он подключен параллельно тамперному контакту.



*Если контроллер будет установлен в корпусе, в котором тамперный контакт открыт, а к тамперному входу не должен быть подключен тамперный контакт корпуса, то клемму TMP подключите к клемме COM контроллера.*

## 4.2 DIP-переключатели

Переключатель 7 позволяет определить антенну, которая должна использоваться для передачи сигналов:

позиция OFF – антенна 1 (AN1),

позиция ON – антенна 2 (AN2).

Это позволяет выбрать антенну, поляризация которой соответствует поляризации антенн в беспроводных устройствах, установленных в системе. Это влияет на качество радиосигнала.

Функции остальных переключателей зависят от того, к какому приемно-контрольному прибору подключен контроллер.

### 4.2.1 Контроллер, подключенный к прибору INTEGRA / INTEGRA Plus

Переключатели от 1 до 5 предназначены для установки адреса. Каждому переключателю назначено числовое значение. В положении OFF - это 0. Числовые значения, назначенные отдельным переключателям в положении ON, представлены в таблице 1. Чтобы определить адрес устройства, следует сложить значения, установленные на переключателях 1-5. Установленный адрес должен отличаться от адресов, установленных в остальных устройствах, подключенных к шине модулей расширения приемно-контрольного прибора.

|                            |   |   |   |   |    |
|----------------------------|---|---|---|---|----|
| <b>Номер переключателя</b> | 1 | 2 | 3 | 4 | 5  |
| <b>Числовое значение</b>   | 1 | 2 | 4 | 8 | 16 |

Таблица 1.



*В случае подключения контроллера к прибору, который, в данный момент, работает уже с контроллером системы АВАХ, рекомендуется установить в новом контроллере высший адрес, чем тот, установленный в контроллере, который был подключен к прибору раньше.*

## 4.2.2 Контроллер, подключенный к прибору VERSA / VERSA Plus / VERSA IP

Переключатель 8 установите в положение ON. Состояние переключателей 1-6 не имеет значения.

## 5. Монтаж контроллера



**Все электросоединения должны производиться только при отключенном электропитании.**

**Система охранной сигнализации, к которой должен быть подключен контроллер, должна быть оснащена:**

- **двухполюсным автоматическим выключателем,**
- **защитой от короткого замыкания в виде плавкого предохранителя 16 А.**

Контроллер должен устанавливаться в закрытых помещениях с нормальной влажностью воздуха. Прежде чем приступить к монтажу системы, следует запланировать расположение всех устройств системы АВАХ, которые должны поддерживаться контроллером. Место для монтажа контроллера следует выбрать так, чтобы все эти устройства находились в пределах дальности его действия. Следует помнить, что толстые стены, металлические стенки, арматура и т. п. уменьшают радиус действия радиосигнала. Рекомендуется устанавливать контроллер высоко, поскольку это позволяет обеспечить большую дальность радиосвязи и избежать риска случайного экранирования контроллера людьми на объекте. Не рекомендуется устанавливать устройство вблизи электрических систем, так как это может стать причиной неправильного функционирования устройства.

Несколько контроллеров беспроводной системы АВАХ с двухсторонней связью может работать во взаимной зоне действия. Автоматическая синхронизация с уже работающими беспроводными системами осуществляется всегда при включении контроллера и после каждой операции добавления/удаления обслуживаемых устройств. Число беспроводных устройств, работающих в пределах взаимной дальности, зависит от ВРЕМЕНИ ОПРОСА (см.: «Параметры, опции и функции», с. 8) и может составлять от 150 до 450. Чем чаще осуществляется опрос, тем меньше устройств может работать в пределах взаимной дальности действия.

1. Слегка выкрутите шурупы, блокирующие крышку корпуса, и снимите ее.
2. Выкрутите шурупы, крепящие печатную плату, и демонтируйте ее.
3. Поднесите основание корпуса к стене и отметьте положение монтажных отверстий. Следует установить корпус таким образом, чтобы отверстие для ввода кабелей нашлось в нижней части корпуса или на задней стенке.
4. Просверлите в стене отверстия под распорные дюбели.
5. В основании корпуса подготовьте отверстие под кабели. Диаметр отверстия не должен превышать 10 мм. Подготовленное отверстие не должно иметь острых краев.
6. С помощью шурупов и распорных дюбелей прикрепите основание корпуса к стене. Установленное устройство должно выдержать воздействие силы отрыва, которая не меньше чем 50 Н.
7. С помощью шурупов прикрепите печатную плату в корпусе.
8. Установите в правильное положение DIP-переключатели (см.: «DIP-переключатели»).

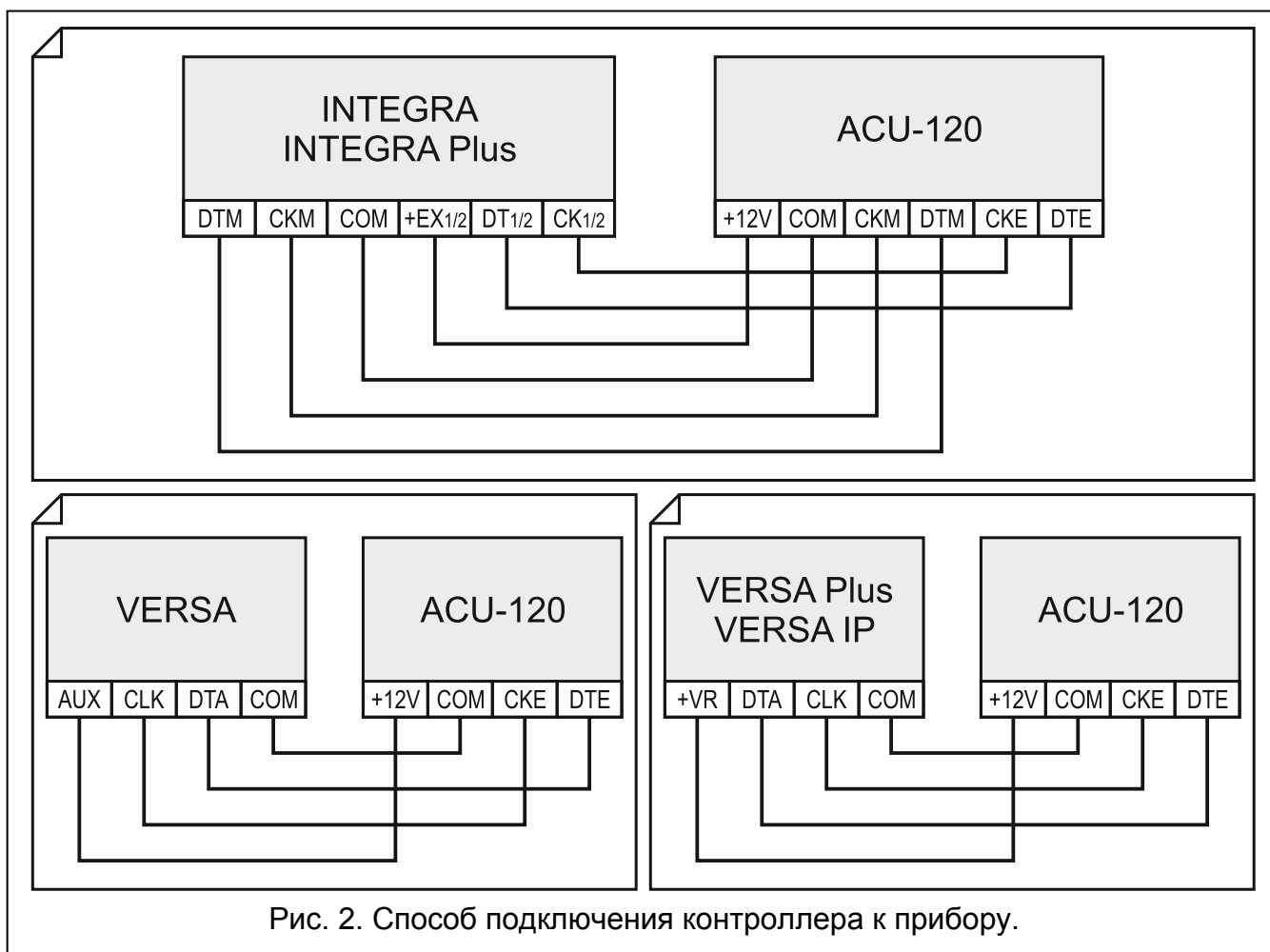


9. В зависимости от приемно-контрольного прибора, к которому должен быть подключен контроллер:

**INTEGRA / INTEGRA Plus:** клеммы СКМ, DTM, СКЕ, DTE и COM подключите к соответствующим клеммам шины связи приемно-контрольного прибора (см.: руководство по установке приемно-контрольного прибора). Если контроллер не должен поддерживать беспроводные клавиатуры, то нет необходимости подключать клеммы СКМ и DTM.

**VERSA / VERSA Plus / VERSA IP:** клеммы СКЕ, DTE и COM подключите к соответствующим клеммам шины связи приемно-контрольного прибора (см.: руководство по установке приемно-контрольного прибора).

Для подключения следует использовать простой незранированный кабель. В случае использования кабеля типа «витая пара» следует помнить, что сигналы СКМ и DTM / СКЕ и DTE (clock и data) не должны передаваться одной витой парой проводов. Провода должны подводиться в одном кабеле. Кабельная проводка должна быть защищена от прикосновения к острым краям, так как это может привести к ее повреждению.



10. Подключите провода питания к клеммам +12V и COM. Используйте провода с сечением 1 - 2,5 мм<sup>2</sup>. Питание контроллера может осуществляться непосредственно от приемно-контрольного прибора, от модуля расширения с блоком питания или от блока питания с ограничением тока до 3 А.

11. Установите крышку и заблокируйте ее с помощью шурупов.

12. Включите питание системы охранной сигнализации.

13. Запустите в приемно-контрольном приборе функцию идентификации (см.: руководство по установке соответствующего прибора). Контроллер будет идентифицирован как «ACU-100».

## 6. Настройка контроллера

---

Настройка контроллера осуществляется посредством приемно-контрольного прибора с помощью:

- клавиатуры в сервисном режиме:
  - INTEGRA / INTEGRA Plus – функции, предназначенные для настройки контроллера доступны в подменю УСТАНОВКИ (►СТРУКТУРА ►Модули ►Модули РАСШ. ►УСТАНОВКИ). После входа в подменю будет отображен список устройств. С помощью клавиш ▼ и ▲ следует найти контроллер и нажать клавишу #, чтобы получить доступ к списку функций. Имя контроллера можно запрограммировать в подменю ИМЕНА (►СТРУКТУРА ►Модули ►Модули РАСШИРЕНИЯ ►ИМЕНА).
  - VERSA / VERSA Plus / VERSA IP – большинство параметров контроллера можно запрограммировать в подменю 2. УСТАНОВКИ (►2. Модули ►1. Клав. и мод. РАСШ. ►2. УСТАНОВКИ). После входа в подменю будет отображен список устройств. С помощью клавиш ▼ и ▲ следует найти контроллер и нажать клавишу #, чтобы начать настройку по принципу «шаг за шагом». Функции, запускающие синхронизацию и включающие / выключающие тестовый режим доступны в подменю 3. БЕСПРОВ.МОД. (►2. Модули ►1. Клав. и мод. РАСШ. ►3. БЕСПРОВ.МОД.).
- программы DLOADX:
  - INTEGRA / INTEGRA Plus – в окне «Структура», в закладке «Модули» после того, как кликнуть в списке устройств по контроллеру (рис. 3);
  - VERSA / VERSA Plus / VERSA IP – в окне «Versa – Структура», в закладке «Модули» после того, как кликнуть в списке устройств по контроллеру.

### 6.1 Параметры, опции и функции

---

**Название** – индивидуальное название устройства (до 16 знаков).

**Тревога саботажа в группе** – группа, в которой будет вызвана тревога в случае саботажа модуля.

**Без блокировки после 3 тревог саботажа** – если опция включена, выключен механизм ограничения количества тревог саботажа с модуля расширения до трех (этот механизм должен предотвратить многократную запись одинаковых событий и касается очередных не удаленных тревог).

**Период опроса** – связь контроллера с беспроводными устройствами осуществляется через определенные интервалы времени. По прошествии этого интервала контроллер собирает информацию о состоянии устройств и, при необходимости, посылает команды устройствам, напр., переключает извещатели в активное или пассивное состояние, включает/выключает тестовый режим и изменяет конфигурацию устройств. Время опроса может составлять 12, 24 или 36 секунд. Чем реже контроллер связывается с беспроводными устройствами, тем больше беспроводных устройств может работать в пределах взаимной дальности действия (12 секунд – до 150, 24 секунды – до 300, 36 секунд – до 450). Вне зависимости от опроса на контроллер отправляется информация о саботаже устройств и о нарушениях извещателей, находящихся в активном состоянии. Период опроса влияет на уровень использования энергии беспроводными устройствами. Чем реже контроллер связывается с беспроводными устройствами, тем меньше используется батарея и продлевается срок ее службы.



В случае извещателя AMD-103 и оповещателя ASP-100 связь не осуществляется во время опроса.

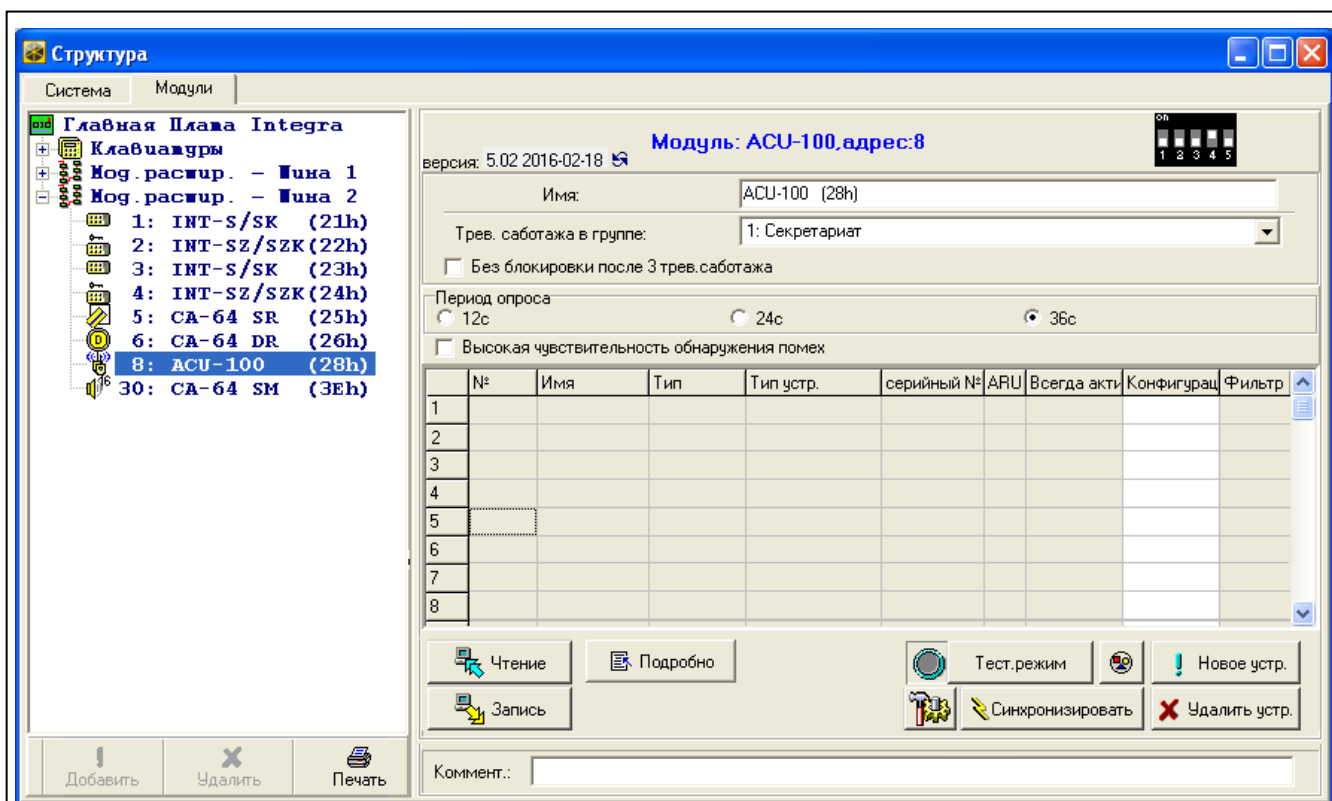


Рис. 3. Программа DLOADX: параметры и опции контроллера, подключенного к прибору INTEGRA / INTEGRA Plus.

**Высокая чувствительность обнаружения помех** – если опция включена, чувствительность обнаружения помех радиосвязи повышена.

**Синхронизация** – функция включает процедуру синхронизации, то есть проверяет, работают ли другие беспроводные системы в пределах дальности действия контроллера беспроводной системы AVAX, и если так, то подстраивает под них период опроса, так чтобы исключить взаимные помехи. Синхронизация осуществляется автоматически при запуске контроллера, а также после каждой операции добавления/удаления беспроводных устройств.

**Тестовый режим** – в системе AVAX можно включить тестовый режим, в котором:

- включаются светодиоды в беспроводных устройствах (во время нормальной работы светодиоды выключены) – информация, индицируемая светодиодами, зависит от устройства;
- блокируется сигнализация в оповещателях ASP-105 и ASP-205.

Тестовый режим включается/выключается во время опроса, что вызывает задержку, размер которой зависит от запрограммированного периода опроса. Тестовый режим будет выключен автоматически по истечении 30 минут с момента:

- запуска тестового режима с помощью программы DLOADX (30 минут, отсчитывается с момента выхода из установок контроллера),
- завершения сервисного режима в приборе.



Согласно требованиям стандарта EN50131 уровень радиосигнала, отправляемого беспроводными устройствами, снижается во время тестового режима.

*В извещателе AMD-103 тестовый режим не запускается удаленно.*

## 7. Беспроводные устройства

---



*Беспроводные клавиатуры становятся отдельную категорию устройств, поэтому они описаны в отдельном разделе.*

### 7.1 Беспроводные устройства, поддерживаемые контроллером

---

#### Извещатели

- AFD-100 – беспроводной извещатель затопления.
- AGD-100 – беспроводной извещатель разбития стекла.
- AMD-100 – беспроводной магнитоконтактный извещатель.
- AMD-101 – двухканальный магнитоконтактный извещатель.
- AMD-102 – беспроводной магнитоконтактный извещатель с поддержкой извещателей движения рольставни.
- AMD-103 – беспроводной магнитоконтактный извещатель.
- AOD-200 – беспроводной комбинированный извещатель движения для установки вне помещений.
- APD-100 – беспроводной ПИК-извещатель.
- APMD-150 – беспроводной комбинированный извещатель движения.
- ARD-100 – беспроводной извещатель наклона.
- ASD-110 – беспроводной дымо-тепловой извещатель.
- ATD-100 – беспроводной температурный извещатель [поддерживается, если контроллер работает с прибором INTEGRA или INTEGRA Plus].
- AVD-100 – беспроводной вибрационный извещатель с магнитоконтактным датчиком.

#### Оповещатели

- ASP-100 – беспроводной оповещатель для установки вне помещений.
- ASP-105 – оповещатель с беспроводным управлением для установки вне помещений.
- ASP-205 – беспроводной оповещатель для установки внутри помещений.

#### Остальные

- ACX-200 – модуль расширения проводных зон и выходов.
- ACX-201 – модуль расширения проводных зон и выходов с блоком питания.
- ARF-100 – измеритель уровня радиосигнала.
- ARU-100 – ретранслятор радиосигналов [поддерживается, если контроллер работает с прибором INTEGRA или INTEGRA Plus].
- ASW-100 E / ASW-100 F – беспроводной контроллер 220 В.

### 7.2 Установка беспроводных устройств

---

После идентификации контроллера прибором можно приступить к установке беспроводных устройств системы ABAX. Перед установкой беспроводного устройства следует проверить уровень радиосигнала, который на выбранном месте монтажа получает устройство от контроллера и наоборот. Удобным инструментом для проверки

уровня радиосигнала является измеритель радиосигнала ARF-100. Уровень сигнала получаемого устройством/контроллером не может быть ниже 40%. Если на выбранном месте монтажа уровень сигнала ниже, то следует выбрать другое место монтажа. Иногда достаточно изменить место установки устройства на 10 или 20 сантиметров для того, чтобы получить качество сигнала значительно лучше. Только после достижения оптимального уровня радиосигнала можно приступить к установке устройства.

Беспроводные устройства следует зарегистрировать в системе охранной сигнализации. Это можно сделать с помощью ЖКИ-клавиатуры или программы DLOADX. Контроллер может поддерживать до 48 беспроводных устройств, однако некоторые устройства занимают несколько мест в списке. Например, после добавления в систему модуля расширения ACX-200, который занимает 4 места в списке устройств, контроллер будет в состоянии поддерживать 44 других беспроводных устройств. Количество мест в списке устройств – это одновременно и количество зон, а в случае некоторых устройств и выходов, занимаемых в системе устройством.



*Данные, касающиеся беспроводных устройств, хранятся в контроллере. Если контроллер с зарегистрированными беспроводными устройствами подключен к прибору, то во время процедуры идентификации беспроводные устройства будут автоматически назначены зонам / выходам в системе.*

*В случае некоторых беспроводных устройств можно определить, будет ли оно занимать одну или две позиции (два канала) в списке устройств. В зависимости от устройства в случае выбора одной позиции:*

- AMD-102 – поддерживаются только дополнительные зоны (рольставни и NC);*
- AOD-200 – поддерживаются только извещатель движения;*
- ATD-100 – можно будет запрограммировать только один температурный порог;*
- AVD-100 – поддерживаются только извещатель вибрации.*

## **7.2.1 Совместная работа с приборами INTEGRA / INTEGRA Plus**

Количество, поддерживаемых беспроводных устройств зависит от прибора.

Во время добавления и удаления беспроводных устройств следует помнить, что функция идентификации регистрирует зоны и выходы группами по 8 штук. Уже после добавления одного беспроводного устройства, которое занимает 1 зону, прибор бронирует 8 зон в системе для беспроводных устройств. ЖКИ-клавиатура позволяет выбрать зону, которой устройство будет назначено. Следует соблюдать непрерывность, т.е. избегать пробелов в списке, уменьшающих впоследствии количество зон, доступных в приборе. О соблюдении последовательности следует помнить и при удалении беспроводных устройств. Например, если зарегистрированные в контроллере устройства занимают 9 позиций в списке, то в системе бронировано 16 зон (2x8). После удаления устройства, которое занимало позицию 7 в списке, в системе дальше будет занято 16 зон (2x8) для беспроводных устройств, хотя в списке беспроводных устройств занято 8 мест (см.: таблицу 2). В таком случае рекомендуется удалить последние устройства из списка и повторно добавить их в систему, так чтобы заполнить созданный пробел и уменьшить количество бронированных для беспроводных устройств зон.

| ACU-120 |                     | INTEGRA / INTEGRA Plus |            |                               |            |                               |
|---------|---------------------|------------------------|------------|-------------------------------|------------|-------------------------------|
| №       | список устройств    | ВХОДЫ                  |            | ВЫХОДЫ                        |            |                               |
|         |                     | №                      | устройство | №                             | устройство |                               |
| 1       | извещатель APD-100  | 8                      | 17         | извещатель APD-100            | 17         | не используется / не доступно |
| 2       | извещатель APD-100  |                        | 18         | извещатель APD-100            | 18         | не используется / не доступно |
| 3       | извещатель AMD-100  |                        | 19         | извещатель AMD-100            | 19         | не используется / не доступно |
| 4       | извещатель AMD-100  |                        | 20         | извещатель AMD-100            | 20         | не используется / не доступно |
| 5       | извещатель AMD-101  |                        | 21         | извещатель AMD-101            | 21         | не используется / не доступно |
| 6       | ^                   |                        | 22         | извещатель AMD-101            | 22         | не используется / не доступно |
| 7       |                     |                        | 23         | не используется / не доступно | 23         | не используется / не доступно |
| 8       | оповещатель ASP-105 |                        | 24         | оповещатель ASP-105           | 24         | оповещатель ASP-105           |
| 9       | ^                   | 8                      | 25         | оповещатель ASP-105           | 25         | оповещатель ASP-105           |
| 10      |                     |                        | 26         | не используется / не доступно | 26         | не используется / не доступно |
| 11      |                     |                        | 27         | не используется / не доступно | 27         | не используется / не доступно |
| 12      |                     |                        | 28         | не используется / не доступно | 28         | не используется / не доступно |
| 13      |                     |                        | 29         | не используется / не доступно | 29         | не используется / не доступно |
| 14      |                     |                        | 30         | не используется / не доступно | 30         | не используется / не доступно |
| 15      |                     |                        | 31         | не используется / не доступно | 31         | не используется / не доступно |
| 16      |                     |                        | 32         | не используется / не доступно | 32         | не используется / не доступно |

Таблица 2. Пример, как не следует регистрировать беспроводные устройства. Для устройств, которые занимают 8 позиций, система бронирует 16 зон и 16 выходов, а также 2 адреса.

| ACU-120 |                     | INTEGRA / INTEGRA Plus |            |                     |            |                               |
|---------|---------------------|------------------------|------------|---------------------|------------|-------------------------------|
| №       | список устройств    | ВХОДЫ                  |            | ВЫХОДЫ              |            |                               |
|         |                     | №                      | устройство | №                   | устройство |                               |
| 1       | оповещатель ASP-105 | 8                      | 17         | оповещатель ASP-105 | 17         | оповещатель ASP-105           |
| 2       | ^                   |                        | 18         | оповещатель ASP-105 | 18         | оповещатель ASP-105           |
| 3       | извещатель APD-100  |                        | 19         | извещатель APD-100  | 19         | не используется / не доступно |
| 4       | извещатель APD-100  |                        | 20         | извещатель APD-100  | 20         | не используется / не доступно |
| 5       | извещатель AMD-100  |                        | 21         | извещатель AMD-100  | 21         | не используется / не доступно |
| 6       | извещатель AMD-100  |                        | 22         | извещатель AMD-100  | 22         | не используется / не доступно |
| 7       | извещатель AMD-101  |                        | 23         | извещатель AMD-101  | 23         | не используется / не доступно |
| 8       | ^                   |                        | 24         | извещатель AMD-101  | 24         | не используется / не доступно |

Таблица 3. Пример правильной регистрации беспроводных устройств (сравните с рис. 4). Для 8 устройств система зарезервировала 8 зон и 8 выходов, а также 1 адрес.

Устройства, которые кроме зон занимают и выходы, рекомендуется добавлять к системе в первую очередь для того, чтобы сохранить последовательность использования зон и выходов. В таблице 2 представлена ситуация, в которой первый выход оповещателя находится на 8 позиции, а второй выход на 9. В результате в системе забронировано для беспроводных устройств 16 выходов, хотя в действительности используются 2 выхода (восьмой выход в первой группе 8-ми выходов и первый выход во второй группе 8-ми выходов).

В некоторых случаях пробелы в списке зон / выходов неизбежны. Это касается ситуации, в которой используемое на самом деле число зон / выходов не является многократностью цифры 8.

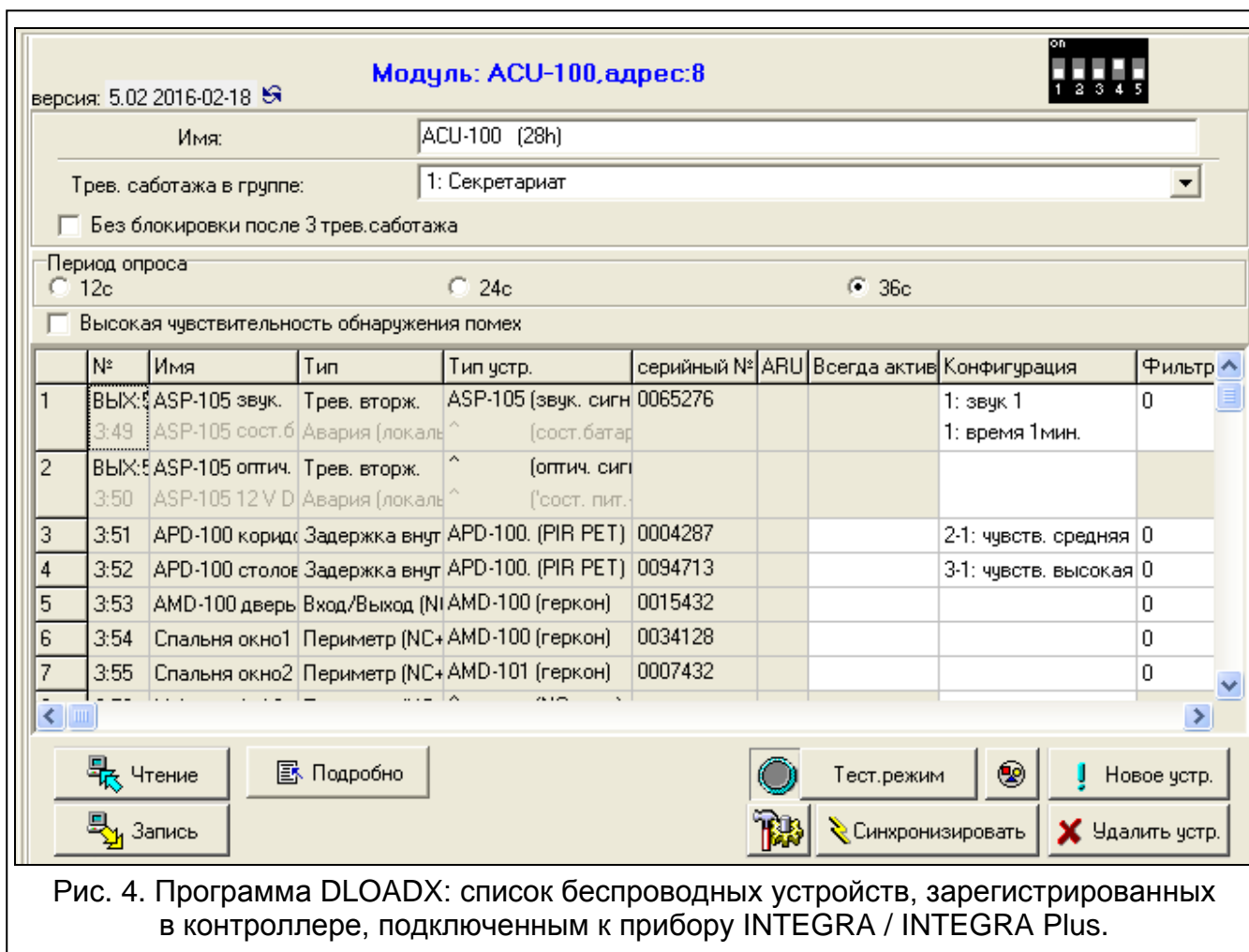



Рис. 4. Программа DLOADX: список беспроводных устройств, зарегистрированных в контроллере, подключенным к прибору INTEGRA / INTEGRA Plus.

Для каждой группы 8 зон/выходов резервируется 1 адрес на шине модулей расширения. Контроллер может занимать от 1 до 6 адресов. Следует помнить об этом при проектировании системы и оставить для контроллера соответствующее число свободных адресов. Если после добавления к контроллеру новых беспроводных устройств окажется, что нужны очередные адреса, а они будут заняты другими устройствами, то правильное завершение идентификации модулей расширения будет невозможным. Необходима будет смена адресов устройств, подключенных к шине модулей расширения.

## Добавление новых беспроводных устройств

### Программа DLOADX

Беспроводные устройства можно добавлять в окне «Структура», в закладке «Модули», после того, как кликнуть в списке устройств по контроллеру.

1. Кликните по кнопке «Считывание». Из контроллера будут загружены данные, касающиеся беспроводных устройств (эти данные не будут загружены после нажатия кнопки  в главном меню).
2. Кликните по кнопке «Новое устройство». Откроется окно «Новое устройство».
3. Введите 7-цифровой серийный номер добавляемого устройства. Серийный номер находится на печатной плате или на корпусе. Каждый измеритель уровня радиосигнала ARF-100 имеет серийный номер 0000500.
4. В зависимости от того, какое устройство добавляется в систему:  
 ACX-200 / ACX-201: включите питание модуля расширения,

ARF-100: включите устройство,  
 ASW-100 E / ASW-100 F: установите контроллер в розетку 220 В AC,  
 остальные устройства: нарушите (откройте) тамперный контакт.

В случае ввода неправильного серийного номера выводится соответствующее сообщение. Введите правильный серийный номер и повторите вышеописанное действие.

5. Сообщение подтвердит добавление нового устройства. Оно будет назначено первой свободной зоне из зон, забронированных для контроллера. Появится новое название зоны. Его можно поменять. Это название будет назначено и выходу, если устройству назначен выход. Для некоторых устройств можно кроме этого выбрать, будет ли оно занимать одно или два места в списке устройств.
6. Кликните по кнопке «ОК». Можно отказаться от добавления нового устройства, нажав кнопку «Отмена». Сразу можно добавить очередное беспроводное устройство после нажатия кнопки «Очередное».
7. Кликните по кнопке «Запись». В контроллер будут записаны данные нового беспроводного устройства (эти данные не будут записаны после нажатия кнопки



или



в главном меню).



*После добавления новых беспроводных устройств запустите функцию идентификации модулей расширения.*

### **ЖКИ-клавиатура**

Беспроводное устройство можно добавить в сервисном режиме с помощью функции НОВОЕ УСТРОЙСТВО (►СТРУКТУРА ►Модули ►Мод.РАСШ. ►УСТАНОВКИ ►[название контроллера] ►НОВОЕ УСТРОЙСТВО).

1. Запустите функцию НОВОЕ УСТРОЙСТВО.
2. Введите 7-цифровой серийный номер добавляемого устройства **#**. Серийный номер находится на печатной плате или на корпусе. Каждый измеритель уровня радиосигнала ARF-100 имеет серийный номер 0000500.
3. Когда на дисплее появится надпись «Нарушите контакт устройс.», в зависимости от типа устройства:  
 ACX-200 / ACX-201: включите питание модуля расширения,  
 ARF-100: включите устройство,  
 ASW-100 E / ASW-100 F: установите контроллер в розетку 220 В AC,  
 остальные устройства: нарушите (откройте) тамперный контакт.  
 Если Вы ввели неправильный серийный номер или устройство было уже раньше добавлено в систему, то об этом проинформирует соответствующее сообщение (нажмите **\***, чтобы вернуться в подменю).
4. Будет отображена информация о добавляемом устройстве (тип и серийный номер). Нажмите клавишу с цифрой 1, чтобы подтвердить добавление устройства.
5. Если можно выбрать, займет ли устройство одно или две позиции (канала) в списке устройств, проинформирует об этом соответствующее сообщение. Нажмите клавишу с цифрой 1, если устройство должно занимать 1 позицию. Нажмите клавишу с цифрой 2, если устройство должно занимать 2 позиции.
6. С помощью клавиши ▼ и ▲ выберите зону, которой хотите назначить устройство, затем нажмите **#**. Если устройство занимает больше, чем одно место в списке устройств, дополнительные зоны, очередные после выбранной, будут ему назначены автоматически.




7. Сообщение на дисплее проинформирует о запуске функции идентификации модулей расширения.
8. По проведении идентификации устройств будет отображено новое название зоны. Его можно поменять. Это название будет назначено и выводу, если устройству назначен выход. Нажмите **#**, чтобы записать название. Если устройство занимает несколько зон, процедура назначения названий повторяется.

## Удаление беспроводных устройств

### Программа DLOADX

Беспроводные устройства можно удалять в окне «Структура», в закладке «Модули», после того, как кликнуть в списке устройств по контроллеру.

1. Кликните по кнопке «Считывание». Из контроллера будут загружены данные, касающиеся беспроводных устройств (эти данные не будут загружены после нажатия кнопки  в главном меню).
2. Кликните по устройству, которое хотите удалить (если устройство занимает несколько позиций в списке, можно кликнуть по любой из них).
3. Кликните по кнопке «Удалить». Откроется окно «Подтвердить».
4. Кликните по кнопке «Да». Окно «Подтвердить» закроется.
5. Кликните по кнопке «Запись». Устройство будет удалено из контроллера.



После удаления новых беспроводных устройств запустите функцию идентификации модулей расширения.

### ЖКИ-клавиатура

Беспроводное устройство можно добавить в сервисном режиме с помощью функции Удалить устройство (►СТРУКТУРА ►Модули ►Мод.расш. ►Установки ►[название контроллера] ►Удал. устройство).

1. Запустите функцию Удал. устройство.
2. С помощью клавиши ▼ и ▲ выберите зону с назначенным устройством, которое хотите удалить, затем нажмите **#**.
3. На дисплее появится вопрос об удалении устройства (будет отображен тип и серийный номер устройства). Нажмите клавишу с цифрой 1. Устройство будет удалено.
4. Сообщение на дисплее проинформирует о запуске функции идентификации модулей расширения. По проведении идентификации устройств, произойдет возврат к функции Удал. устройство.

## 7.2.2 Совместная работа с приборами VERSA / VERSA Plus / VERSA IP

Приборы VERSA / VERSA Plus / VERSA IP могут поддерживать до 30 беспроводных устройств. Информация о работе контроллера системы ABAX с этими приборами, о способе добавления и удаления беспроводных устройств находится в руководствах к этим приборам.

## 7.3 Настройка беспроводных устройств

### 7.3.1 Параметры и опции

**Фильтр [Фильтр отсутствия]** – количество очередных опросов, во время которых не удалось соединиться с устройством. После его достижения будет сообщаться

отсутствие связи с устройством. Можно ввести значения от 0 до 50. Ввод цифры 0 отключает контроль устройства в системе.



*В случае использования извещателя AMD-103 и оповещателя ASP-100 контроль присутствия извещателя в системе осуществляется иначе, чем в остальных устройствах системы АВАХ. Если значение, запрограммированное для параметра ФИЛЬТР ОТСУТСТВИЯ, отличается от 0, то информация об отсутствии извещателя в системе появится, если в течение часа не будут приняты сигналы от извещателя AMD-103 / оповещателя ASP-100.*

**ARU** – параметр, доступный для беспроводного устройства, если в контроллере зарегистрирован ретранслятор ARU-100 (контроллер, подключенный к прибору INTEGRA или INTEGRA Plus). Он позволяет определить, должно ли устройство соединяться с контроллером непосредственно или с помощью выбранного ретранслятора ARU-100 (в контроллере может быть зарегистрировано несколько ретрансляторов ARU-100). Способ настройки описан в разделе «Настройка в системе INTEGRA / INTEGRA Plus» (с. 18).

**Всегда активный** – опция, доступная для большинства беспроводных извещателей. Она позволяет постоянно переключить извещатели в активное состояние (см.: «Беспроводные извещатели», с. 20).



*Нет необходимости включать опцию ВСЕГДА АКТИВНЫЙ для беспроводных извещателей, назначенных зонам 24-часовым, и для извещателя AMD-103, так как они постоянно работают в активном режиме.*

**Конфигурация** – некоторые беспроводные устройства предоставляют дополнительные параметры и опции, которые можно конфигурировать по радио (в квадратных скобках добавлена информация о зоне, для которой программируются дополнительные параметры, если устройство занимает больше, чем 1 зону):

**AGD-100** – беспроводной извещатель разбития стекла. Определяется чувствительность.

**AMD-100 / AMD-101** – беспроводной магнитоконтактный извещатель. Определяется активный геркон.

**AMD-102** – беспроводной магнитоконтактный извещатель с поддержкой извещателей движения рольставни. Определяется:

- активный геркон [первая зона];
- количество импульсов, после достижения которого вход для подключения извещателей движения рольставни вызовет тревогу [вторая зона];
- время, в течение которого должно появиться определенное количество импульсов, чтобы вход для подключения извещателей движения рольставни вызвал тревогу [вторая зона].

**AOD-200** – беспроводной комбинированный извещатель движения для установки вне помещений. Определяется:

- чувствительность ИК-датчика;
- чувствительность СВЧ-датчика;
- чувствительность датчика освещенности (порог обнаружения).

**ARMD-150** – беспроводной комбинированный извещатель движения. Определяется:

- чувствительность ИК-датчика;
- чувствительность СВЧ-датчика;
- способ работы в тестовом режиме.

**APD-100** – беспроводной ПИК-извещатель. Определяется:

- чувствительность;
- опция игнорирования животных весом до 15 кг.

**ARD-100** – беспроводной извещатель наклона. Определяется чувствительность.

**ATD-100** – беспроводной температурный извещатель. Для двух позиций, занимаемых извещателем, программируются параметры температурного порога (это позволяет запрограммировать два разных температурных порога):

- тип порога: верхний (если температура превысит определенный порог, будет вызвана тревога) или нижний (если температура упадет ниже определенного порога, будет вызвана тревога);
- температура;
- допуск.

**AVD-100** – беспроводной вибрационный извещатель с магнитоконтактным датчиком. Определяется:

- активный геркон [первая зона];
- чувствительность вибрационного извещателя (регистрация одинарной вибрации, соответствующей критериям чувствительности, вызовет тревогу) [вторая зона];
- число импульсов, после достижения которого вибрационный извещатель вызовет тревогу (эти импульсы необязательно должны соответствовать критериям чувствительности) [вторая зона].



*Параметры работы вибрационного извещателя анализируются независимо. Извещатель может вызвать тревогу после регистрации одинарной сильной вибрации, которая является результатом сильного удара, и после регистрации нескольких слабых вибраций, которые являются результатом серии слабых ударов.*

**ASP-100** – беспроводной оповещатель для установки вне помещений. Определяется:

- тональность звукового сигнала;
- максимальная продолжительность звуковой сигнализации.

**ASP-105** – оповещатель с беспроводным управлением для установки вне помещений. Определяется:

- тональность звукового сигнала;
- максимальная продолжительность звуковой сигнализации.

**ASP-205** – беспроводной оповещатель для установки внутри помещений. Для двух позиций, занимаемых оповещателем, программируются параметры сигнализации (это позволяет запрограммировать два разных типа сигнализации):

- максимальная продолжительность звуковой сигнализации;
- тональность звукового сигнала;
- опция оптической сигнализации.

**ASW-100 E / ASW-100 F** – беспроводной контроллер 220 В. Выбирается режим работы.

## 7.3.2 Настройка в системе INTEGRA / INTEGRA Plus

### Программа DLOADX

Настройку беспроводных устройств можно осуществлять в окне «Структура», в закладке «Модули», после того, как кликнуть в списке устройств по контроллеру (рис. 3). До ввода каких-либо изменений следует сначала кликнуть по кнопке «Считывание», а после ввода изменений – по кнопке «Запись» (данные, касающиеся беспроводных устройств, не будут загружены и записаны после того, как кликнуть

в главном меню программы DLOADX по кнопке ).

### ARU

В графе «ARU» следует:

- оставить пустое поле, если устройство должно соединяться непосредственно с контроллером;
- вписать номер ретранслятора ARU-100 в списке беспроводных устройств, если устройство должно соединяться с контроллером через ретранслятор (ARU-100 занимает две позиции в списке устройств – следует вписать номер первой из них).

### Настройка

Ниже описан способ настройки дополнительных параметров и опций в столбике «Конфигурация».

**AGD-100** – введите цифру от 1 до 3, чтобы определить чувствительность (1 – низкая, 2 – средняя, 3 – высокая).

**AMD-100 / AMD-101** – вписать цифру 0 (нижний геркон) или 1 (боковой геркон), чтобы выбрать активный геркон.

**AMD-102** – вписать цифру 0 (нижний геркон) или 1 (боковой геркон), чтобы выбрать активный геркон. Для зоны «рольставни» вписать 2 цифры:

1 цифра - количество импульсов: от 1 до 8.

2 цифра – время подсчета импульсов: 0 (30 секунд), 1 (120 секунд), 2 (240 секунд) или 3 (неограниченное время).

**AOD-200** – для первой позиции, занимаемой извещателем, введите 3 цифры:

1. цифра – чувствительность ИК-датчика: от 1 до 4 (1 – минимальная; 4 – максимальная).

2. цифра – чувствительность СВЧ-датчика: от 1 до 8 (1 – минимальная; 8 – максимальная).

3. цифра – чувствительность датчика освещенности: от 1 до 4 (1 – минимальная; 4 – максимальная).

**APMD-150** – вписать 3 цифры:

1. цифра – чувствительность ИК-датчика: от 1 до 4 (1 – минимальная; 4 – максимальная).

2. цифра – чувствительность СВЧ-датчика: от 1 до 8 (1 – минимальная; 8 – максимальная).

3. цифра – способ работы в тестовом режиме: 0 (тревога после обнаружения движения двумя извещателями), 1 (тревога после обнаружения движения ИК-извещателем) или 2 (тревога после обнаружения движения СВЧ-извещателем).

**APD-100** – вписать 2 цифры:

1. цифра – чувствительность: 1 (низкая), 2 (средняя) или 3 (высокая),

2. цифра – опция игнорирования животных: 0 (выключена) или 1 (включена).

**ARD-100** – вписать число из диапазона от 1 до 16, чтобы определить чувствительность (1 – минимальная; 16 – максимальная).

**ATD-100** – для каждой позиции, занимаемой извещателем вписать по очереди:

- букву H (верхний порог температуры) или L (нижний порог температуры);
- число, отвечающее температуре в диапазоне от  $-30^{\circ}\text{C}$  до  $+70^{\circ}\text{C}$  (с точностью до  $0,5^{\circ}$ ),
- число, отвечающее отклонению в диапазоне от  $0,5^{\circ}\text{C}$  до  $10^{\circ}\text{C}$  (с точностью до  $0,5^{\circ}$ ),

**AVD-100** – для магнитоконтактного извещателя впишите цифру 0 (нижний геркон) или 1 (боковой геркон), чтобы выбрать активный геркон. Для вибрационного извещателя вписать 2 цифры:

1. цифра – чувствительность: от 1 до 8 (1 – минимальная; 8 – максимальная).
2. цифра - количество импульсов: от 0 до 7. Для значения 0 импульсы не подсчитываются.

**ASP-100** – вписать 2 цифры:

1. цифра – тональность звукового сигнала: от 1 до 4.
2. цифра – максимальная продолжительность звуковой сигнализации: 1 (1 минута), 2 (3 минуты), 3 (6 минуты) или 4 (9 минут).

**ASP-105** – вписать 2 цифры:

1. цифра – тональность звукового сигнала: от 1 до 4.
2. цифра – максимальная продолжительность звуковой сигнализации: 1 (1 минута), 2 (3 минуты), 3 (6 минуты) или 4 (9 минут).

**ASP-205** – для двух позиций, занимаемых в списке оповещателем, вписать 3 цифры:

1. цифра – максимальная продолжительность звуковой сигнализации: 1 (1 минута), 2 (3 минуты), 3 (6 минуты) или 4 (9 минут).
2. цифра – тональность звукового сигнала: 0 (выключена), 1 (тональность 1), 2 (тональность 2) или 3 (тональность 3).
3. цифра – тип оптической сигнализации: 0 (выключена) или 1 (включена).

**ASW-100 E / ASW-100 F** – вписать 0 (только удаленное управление электрической цепью); 1 (удаленное или ручное управление электрической цепью) или 2 (удаленное или ручное управление электрической цепью, но удаленное управление можно вручную заблокировать).

## ЖКИ-клавиатура

Беспроводные устройства можно настроить в сервисном режиме с помощью следующих функций; ЧЕРЕЗ ARU-100, Активность, Конфигурация и Фильтр отсутств. (► СТРУКТУРА ► Модули ► Мод. расш. ► УСТАНОВКА ► [имя контроллера]). После запуска функции, с помощью клавиш ▼ и ▲ выберите зону, которой назначено беспроводное устройство и нажмите #.

### Через ARU-100

С помощью клавиш ▼ и ▲ можно определить, должно ли беспроводное устройство соединяться с контроллером непосредственно или через выбранный ретранслятор (в списке отображается название зоны, которой назначен ретранслятор).

### Настройка



Для настройки дополнительных параметров и опций используются клавиши со стрелками. Значения, которые можно запрограммировать для отдельных

параметров беспроводных устройств, представлены в разделе, описывающем настройку устройств с помощью программы DLOADX.

### 7.3.3 Настройка в системе VERSA / VERSA Plus / VERSA IP

#### Программа DLOADX

Настройку беспроводных устройств можно осуществлять в окне «Versa – Структура», в закладке «Модули», после того, как кликнуть в списке устройств по названию контроллера. Она аналогична настройке в системе INTEGRA / INTEGRA Plus. До ввода каких-либо изменений следует сначала кликнуть по кнопке «Считывание», а после ввода изменений – по кнопке «Запись» (данные, касающиеся беспроводных устройств, не будут загружены и записаны после того, как кликнуть в главном меню программы

DLOADX по кнопке  и ).

#### ЖКИ-клавиатура

Информация о настройке беспроводных устройств с помощью ЖКИ-клавиатуры находится в руководстве по настройке приборов VERSA / VERSA Plus / VERSA IP.

## 7.4 Специфика работы беспроводных устройств

В разделе описана специфика работы отдельных типов беспроводных устройств, которая влияет на способ настройки зон и выходов, которым назначены беспроводные устройства.

### 7.4.1 Беспроводные извещатели

Беспроводные извещатели передают информацию о нарушениях, саботаже и состоянии батарей. Информация о нарушениях и о саботаже отправляется на зоны, которым назначены извещатели. Зоны в системе, которым назначены беспроводные извещатели, могут программироваться как:

- NC, NO или EOL – зона будет информировать о нарушении извещателя;
- 2EOL/NC или 2EOL/NO – зона будет информировать о нарушении извещателя и саботаже.

На способ работы беспроводных извещателей влияет состояние группы (раздела), в которую назначена зона с беспроводным извещателем:

**группа снята с охраны** – извещатель работает в **пассивном режиме**. Это режим экономии ресурса батареи, в котором связь с контроллером осуществляется, главным образом, в интервалах времени, определенных с помощью опции Время опроса. Тогда происходит передача информации о нарушениях и состоянии батарей. Только информация о саботаже извещателей отправляется сразу.

**группа снята с охраны** – извещатель работает в **активном режиме**. Извещатель отправляет всю информацию в прибор немедленно.

Переключение беспроводных извещателей из пассивного режима в активный и обратно происходит во время опроса, поэтому оно осуществляется с задержкой по отношению к постановке/снятию с охраны. Эта задержка, в зависимости от выбранной частоты опроса, может составлять максимально 12, 24 или 36 секунд.

Извещатель AMD-103 и беспроводные извещатели, назначенные зонам 24-часовым, т.е. работающие в режиме охраны постоянно, всегда работают в активном режиме. Также другие беспроводные извещатели могут всегда работать в активном режиме, если включить опцию ВСЕГДА АКТИВНЫЙ (см.: «Параметры и опции», с. 15).



Согласно требованиям стандарта EN50131-3 все устройства вызова тревоги нападения системы АВАХ должны всегда находиться в активном состоянии.

Батареи обеспечивают работу извещателей в течение около 3 лет, при условии, что за этот период они некоторое время находятся в пассивном состоянии, а ПЕРИОД ОПРОСА составляет 12 секунд. Уменьшение частоты опроса (опрос каждые 24 или 36 секунд) продлевает срок службы батарей. В извещателях постоянно переключенных в активное состояние срок службы батареи сокращается по сравнению с извещателями, периодически работающими в пассивном состоянии. Однако, если из-за типа извещателя или места его монтажа количество нарушений невелико, то постоянное переключения извещателя в активное состояние не будет отрицательно сказываться на сроке службы батареи.

#### 7.4.2 Беспроводные оповещатели

Беспроводные оповещатели занимают 2 выхода и 2 зоны в системе. Способ управления сигнализацией с помощью выходов зависит от типа оповещателя:

**ASP-100** – первый из выходов управляет звуковой сигнализацией, второй выход – оптической сигнализацией. Запрос на активацию или на завершение сигнализации отправляется на оповещатель без задержки. Сигнализация завершается по истечении времени максимальной продолжительности сигнализации, даже если выход остается активным.

**ASP-105** – первый из выходов управляет звуковой сигнализацией, второй выход – оптической сигнализацией. Запрос на активацию или на завершение сигнализации отправляется на оповещатель без задержки. Звуковая сигнализация завершается по истечении времени максимальной продолжительности звуковой сигнализации, даже если выход остается активным. Оптическая сигнализация будет активна, пока выход будет активным.

**ASP-205** – оба выхода управляют звуковой и оптической сигнализацией. Параметры сигнализаций, управляемых каждым из выходов программируются отдельно. Это позволяет настроить два разных типа независимо включаемой сигнализации. Выходы могут управлять отдельно оптической и акустической сигнализацией или сигнализировать разные типы тревог (напр. вторжения и пожара). Запрос на включение оповещателя отправляется на оповещатель только во время опроса. В связи с этим время активности выходов прибора, управляющих оповещателем, должно быть дольше времени опроса. Рекомендуется, чтобы это время отвечало времени, запрограммированному в оповещателе для сигнализации, активируемой выходом. Сигнализация завершается по истечении максимального времени сигнализации, даже если управляющий выход остается активным.

Зоны в системе, в которые назначены беспроводные оповещатели, могут быть запрограммированы как:

- NC, NO или EOL – зона будет информировать об авариях (авария вызовет нарушение зоны);
- 2EOL/NC или 2EOL/NO – зона будет информировать об авариях (авария вызовет нарушение зоны) и о саботаже.

Тип реакций зон, в которые назначен беспроводной оповещатель, следует выбрать в соответствии с информацией, которая отправляется:

**ASP-100** – первая зона: разряженный аккумулятор; вторая зона: саботаж.

**ASP-105** – первая зона: разряженный аккумулятор и саботаж; вторая зона: отсутствие внешнего питания 12 В DC и саботаж.

**ASP-205** – две зоны: разряженная батарея и саботаж.

Информация о саботаже посылается мгновенно, а об авариях – во время опроса.

**ASP-100** – во время периодической передачи, которая отправляется каждые 15 минут,

**ASP-105 / ASP-205** – во время опроса.

Тревога саботажа после открытия саботажного контакта в оповещателе:

**ASP-100** – продолжается в течение, запрограммированного для оповещателя, максимального времени продолжительности звуковой сигнализации (запрограммирована звуковая тональность и оптическая сигнализация);

**ASP-105** – продолжается в течение, запрограммированного для оповещателя, максимального времени звуковой сигнализации (запрограммированная звуковая тональность и оптическая сигнализация);

**ASP-205** – продолжается 3 минуты (звуковой сигнал: тональность 1 и оптическая сигнализация).



*Сигнализация саботажа заблокирована:*

- если запущен сервисный режим в приборе,
- если запущен тестовый режим в системе ABAX (ASP-105 и ASP-205),
- в течение 10 минут после подключения батареи (ASP-100),
- в течение 40 секунд после включения питания (ASP-105) / установки батареи (ASP-205).

*Это позволяет провести пусконаладочные работы. Открытие тамперного контакта не вызовет громкой сигнализации, однако информация о саботаже будет отправлена (в сервисном режиме прибор не сигнализирует тамперных тревог). Команда блокировки/снятия блокировки сигнализации в связи с включением/выключением тестового режима или сервисного режима отправляется во время опроса.*

### 7.4.3 Беспроводные модули расширения проводных зон и выходов

Беспроводной модуль расширения проводных зон и выходов (ACX-200 или ACX-201) занимает 4 зоны и 4 выхода в системе. Зона / выход системы охранной сигнализации, которой/которому назначена зона / выход в модуле расширения ACX-200 или ACX-201, программируется идентично остальным проводным зонам / выходам прибора. Однако следует помнить, что чувствительность зон в модуле расширения может отличаться от той, запрограммированной в приборе:

- от 20 мс до 140 мс – отвечает чувствительности запрограммированной в приборе;
- выше 140 мс – доступны только некоторые значения: 300 мс, 500 мс, 700 мс и т.д. каждые 200 мс (запрограммированные значения будут округлены в сторону ближайшего значения, обслуживаемого модулем расширения).



*По стандарту EN50131-3 зона должна реагировать на сигналы, продолжающиеся дольше 400 мс. В случае беспроводных модулей расширения зон и выходов это означает, что при установке значения чувствительности зон не следует программировать значения больше 300 мс (чем больше значение, тем меньше чувствительность).*

Модуль расширения информирует о состоянии зон в режиме реального времени. Также управление выходами модуля расширения осуществляется в режиме реального времени. Только настройка осуществляется во время опроса (за один период опроса посылаются на модуль расширения данные, связанные с настройкой одной зоны, то есть информация об установках 4 зон требует 4 периодов опроса).





*В случае потери связи с контроллером после 20 периодов опроса, все ранее активные выходы переключаются в неактивное состояние.*

Модуль расширения ACX-201 дополнительно отправляет информацию о:

- состоянии выходов питания AUX1 и AUX2 – информация о перегрузке отправляется, если нагрузка на выход AUX1 или AUX2 превысит 0,5 А.
- состоянии аккумулятора – информация о разряде аккумулятора отправляется, если напряжение аккумулятора будет ниже 11 В в течение 12 минут (3 теста аккумулятора). Информация будет отправляться на контроллер, пока напряжение аккумулятора не превысит 11 В в течение более 12 минут (3 теста аккумулятора).
- состоянии питания АС – информация об отсутствии питания отправляется, если питание АС отсутствует дольше 30 секунд. Восстановление питания сообщается с аналогичной задержкой.

#### **7.4.4 Беспроводные контроллеры 220 В АС**

Активация выхода, управляющего контроллером 220 В АС, включает электрическую цепь 220 В АС (в случае установки обратной поляризации выхода, цепь будет выключена).

В зависимости от режима работы, на зону прибора, в которую назначен контроллер 220 В АС, подается информация о состоянии кнопки (режим 0) или о состоянии электрической цепи (режим 1 и режим 2). Информация о состоянии кнопки отправляется сразу, без задержки. Информация о состоянии электрической цепи отправляется во время опроса. Нажатие кнопки/замыкание цепи означает нарушение зоны, в которую назначен контроллер.

#### **7.4.5 Ретранслятор радиосигналов**

Ретранслятор ARU-100 занимает 2 зоны в системе. Эти зоны можно запрограммировать как:

- NC, NO или EOL – зона будет информировать об авариях (авария вызовет нарушение зоны),
- 2EOL/NC или 2EOL/NO – зона будет информировать об авариях (авария вызовет нарушение зоны) и о саботаже.

Тип реакции зоны следует выбрать в соответствии с сообщаемой аварией:

первая зона: отсутствие питания 220 В АС.

вторая зона: разряженный аккумулятор.

## **8. Беспроводные клавиатуры**

Беспроводные клавиатуры становятся отдельную категорию беспроводных устройств. Для них забронирована отдельная часть мест в контроллере.

### **8.1 Беспроводные клавиатуры, поддерживаемые контроллером**

- VERSA-LCDM-WRL – беспроводная клавиатура, совместимая с приборами VERSA / VERSA Plus / VERSA IP.
- INT-KWRL – беспроводная клавиатура, совместимая с приборами INTEGRA / INTEGRA Plus.



*Информация об установке и настройке беспроводных клавиатур находится в инструкциях, поставляемых вместе с этими клавиатурами.*

*Данные, касающиеся беспроводных клавиатур, хранятся в контроллере. Если контроллер с зарегистрированными беспроводными клавиатурами подключен к прибору, то во время процедуры идентификации беспроводные клавиатуры будут автоматически добавлены в систему. Однако если их адреса совпадают с адресами других устройств, установленных в системе, то процедура идентификации будет завершена неудачей.*

## 9. Брелоки АРТ-100

Максимальное количество поддерживаемых брелоков зависит от максимального количества пользователей.



*Данные, касающиеся брелоков удаленного управления, хранятся в контроллере. После подключения к прибору контроллера с данными брелоков, брелоки назначаются пользователям системы автоматически.*

### 9.1 Брелоки в системе INTEGRA / INTEGRA Plus

Пользователю может быть назначен один брелок АРТ-100. Если к прибору INTEGRA / INTEGRA Plus подключено несколько контроллеров беспроводной системы АВАХ, брелок будет поддерживаться всеми контроллерами. Данные, касающиеся брелоков, записываются автоматически во все контроллеры.

В случае подключения контроллера к прибору INTEGRA 128-WRL или к прибору, к которому уже подключен контроллер системы АВАХ, следует унифицировать данные, касающиеся брелоков АРТ-100. В клавиатуре в сервисном режиме доступа функция КОПИРОВАНИЕ БРЕЛОКОВ АВАХ (►СТРУКТУРА ►Модули ►Мод.РАСШ. ►КОПИР.БРЕЛ.АВАХ), которая позволяет скопировать данные, касающиеся брелоков. В случае программы DLOADX, чтобы записать в новый контроллер данные, касающиеся брелоков АРТ-100, назначенных пользователям, следует в окне «Брелоки АВАХ»:

- INTEGRA 128-WRL – кликнуть по кнопке «Записать во все» (кнопка доступна, если к прибору подключен контроллер системы АВАХ).
- остальные приборы INTEGRA / INTEGRA Plus – кликните по кнопке «Чтение» и сразу после загрузки данных кликните по кнопке «Запись» (после загрузки данных нельзя вводить изменения).

Функция осуществляется путем управления состоянием зон в системе. С помощью брелока можно управлять максимально 6 зонами в системе охранной сигнализации. Зоны не должны существовать физически и должен быть для них запрограммирован тип шлейфа отличный от ОТСУТСТВИЕ ИЗВЕЩАТЕЛЯ или ПО ВЫХОДУ. Для этих зон следует запрограммировать любой тип реакции. Нажатие кнопки брелока (или одновременно двух кнопок) вызовет нарушение зоны и соответствующую реакцию прибора.

После нажатия любой кнопки брелока (необязательно он должен управлять зоной системы) светодиоды брелока в течение нескольких секунд будут индцировать состояние трех выбранных выходов системы. Это позволяет получить подтверждение осуществления функции или информацию о текущем состоянии системы. Выходы, состояние которых отображается с помощью светодиодов брелока, не должны существовать физически. Установщик может выбрать до 8 выходов в системе, которые будут использоваться для передачи информации пользователям брелоков (функция АВАХ-ПОДТВЕРЖД. в клавиатуре [СЕРВИСНЫЙ РЕЖИМ ►СТРУКТУРА ►Модули ►Модули РАСШ. ►АВАХ-ПОДТВЕРЖД.] или окно «Брелоки АВАХ» в программе DLOADX).

Нажатие кнопки / комбинации кнопок в брелоке может сгенерировать событие, информирующее о применении брелока.

Информация, касающаяся добавления и удаления брелоков с помощью клавиатуры, находится в руководстве по эксплуатации прибора.

В программе DLOADX брелоки можно добавлять и удалять в окне «Брелоки АВАХ» (рис. 5). Запрос на открытие окна доступен в меню «Пользователи». До ввода каких-либо изменений следует кликнуть по кнопке «Чтение», а после ввода изменений – по кнопке «Запись» (данные, касающиеся беспроводных устройств, не будут загружены и записаны после того, как кликнуть в главном меню программы DLOADX по кнопке



по кнопке

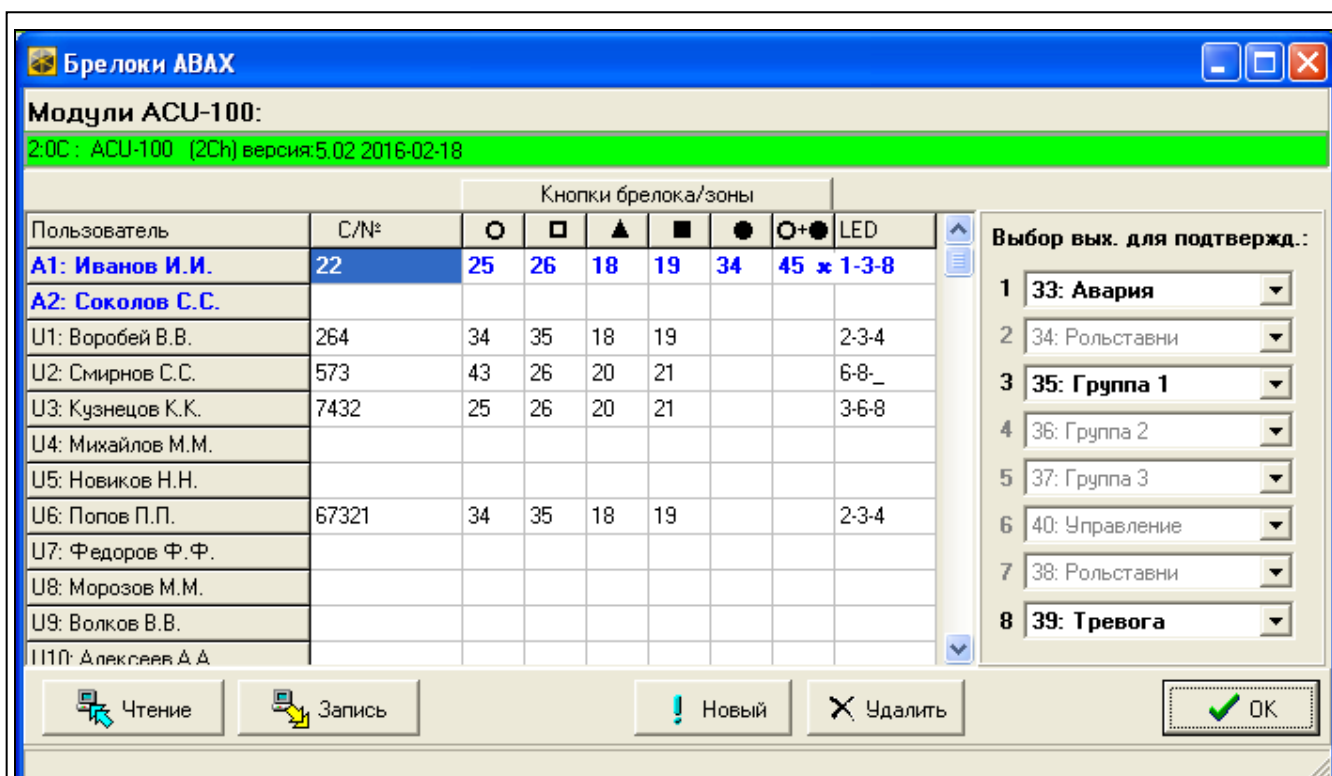


Рис. 5. Программа DLOADX: управление брелоками в случае контроллера, подключенного к прибору INTEGRA / INTEGRA Plus.



Удаление брелока не удаляет его установки (зависимости между кнопками и зонами, принципов подтверждения и т.д.). После добавления пользователю нового брелока, ему будут назначены такие же установки, как у удаленного брелока.

Можно удалить все брелоки и их установки с помощью функции, предоставляемой клавиатурой в сервисном режиме УДАЛИТЬ БРЕЛОКИ АВАХ (► СТРУКТУРА ► Модули ► Модули РАСШИРЕНИЯ ► УДАЛИТЬ БРЕЛОКИ АВАХ)

### 9.1.1 Добавление брелока АРТ-100 с помощью программы DLOADX

#### Ручной ввод серийного номера

1. Кликните по полю в колонке «С/№» рядом с именем пользователя, которому должен быть назначен брелок.
2. Введите серийный номер брелока и подтвердите его клавишей ENTER.

### Считывание серийного номера во время передачи

1. Кликните по полю в колонке «С/№» рядом с именем пользователя, которому должен быть назначен брелок.
2. Кликните по кнопке «Новый». Откроется окно «Новый».
3. Согласно сообщению в открывшемся окне, нажмите кнопку брелока.
4. Когда в окне появится серийный номер брелока, кликните по кнопке «ОК». Окно «Новый» будет закрыто. В колонке «С/№» будет отображен серийный номер нового брелока.

### Назначение зоны кнопкам брелока (комбинации кнопок)

1. Кликните по полю, отвечающему кнопке (комбинации кнопок), которой должна быть назначена зона.
2. Введите номер зоны и подтвердите его клавишей ENTER.
3. С помощью клавиши ПРОБЕЛ включите/выключите генерирование событий. Если рядом с номером зоны будет отображен символ **x**, то после нажатия кнопки / комбинации кнопок не будет записываться событие (отсутствие символа информирует, что событие будет записываться).

### Назначение выходов светодиодам

1. Кликните по полю в колонке «LED».
2. С помощью клавиатуры введите максимально 3 цифры. Каждая из цифр должна отвечать номеру поля с выходом, выбранным для подтверждения (с правой стороны окна), то есть, это может быть цифра от 1 до 8. Названия выходов в полях, обозначенных этими цифрами, будут выделены жирным шрифтом.

### 9.1.2 Удаление брелока APT-100 с помощью программы DLOADX



1. Кликните по полю в колонке «С/№» рядом с именем пользователя, у которого должен быть удален брелок.
2. Кликните по кнопке «Удалить».
3. В открывшемся окне, подтвердите удаление брелока, кликнув по кнопке «Да». Серийный номер брелока, отображаемый в колонке «С/№», будет удален.

## 9.2 Брелоки в системе VERSA / VERSA Plus / VERSA IP

Функции, которые можно запускать с помощью брелоков удаленного управления и информация, отображаемая с помощью светодиодов, описаны в руководствах приборов VERSA / VERSA Plus / VERSA IP. После добавления брелока, его установки будут настроены автоматически согласно шаблону, определенному для полномочий пользователя. Эти установки можно изменять (назначить другие функции кнопкам / комбинации кнопок и другую информацию светодиодам).

В руководстве пользователя приборов VERSA / VERSA Plus / VERSA IP описаны процедуры добавления и редактирования пользователя с помощью клавиатуры, во время которых можно добавить или удалить брелок и запрограммировать его установки.

В программе DLOADX брелоки можно добавлять и удалять в окне «Versa – Структура», в закладке «Модули» после того, как кликнуть по контроллеру в списке устройств, а затем по закладке «Брелоки» (рис. 6). До ввода каких-либо изменений следует кликнуть по кнопке «Чтение», а после ввода изменений – по кнопке «Запись» (данные, касающиеся брелоков, не будут загружены и записаны после того, как кликнуть

в главном меню программы DLOADX по кнопке  и ).



Удаление брелока с помощью клавиатуры не удаляет его установок (функций, назначенных кнопкам). После добавления пользователю нового брелока, ему будут назначены такие же установки, как у удаленного брелока.

Можно удалить все брелоки и их установки с помощью функции, предоставляемой клавиатурой в сервисном режиме УДАЛИТЬ БРЕЛОКИ АВАНХ (►2. Модули ►1. КЛАВ.И МОД.Р.. ►8. УДАЛ.БРЛ.АВАНХ).

Добавление и удаление брелока с помощью программы DLOADX осуществляется аналогично, как в случае приборов INTEGRA и INTEGRA Plus. Функции кнопкам (комбинации кнопок) можно назначить следующим образом:

1. Кликните по полю, отвечающему кнопке (комбинации кнопок).
2. Кликните правой клавишей мыши. Откроется ниспадающее меню, в котором следует выбрать новую функцию.

Для определения информации, которую должны индцировать светодиоды:

1. Кликните по полю, отвечающему выбранному светодиоду.
2. Кликните правой клавишей мыши. Откроется ниспадающее меню, в котором следует выбрать новую информацию.

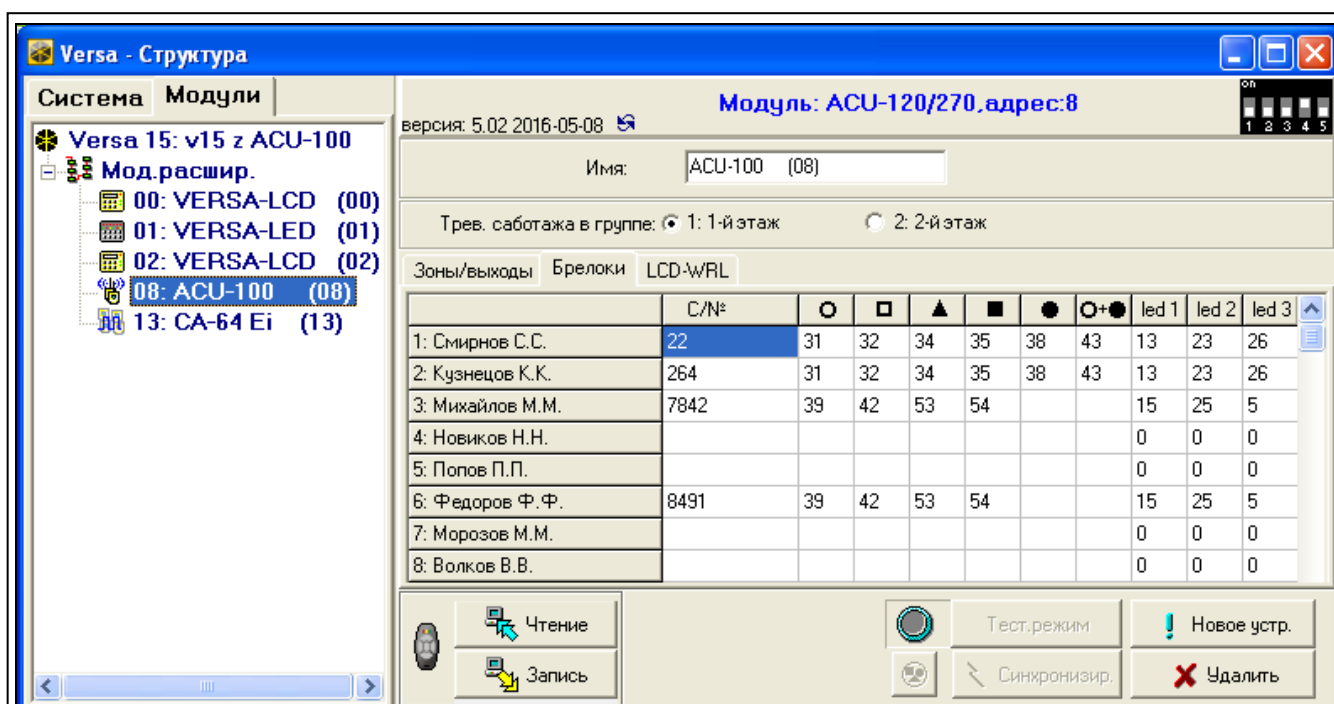


Рис. 6. Программа DLOADX: управление брелоками в случае контроллера, подключенного к прибору VERSA / VERSA Plus / VERSA IP.

## 10. История изменений содержания руководства

| Версия руководства | Введенные изменения   |
|--------------------|---|
| 03/16              | <ul style="list-style-type: none"><li>• Добавлена информация о совместной работе с прибором VERSA IP.</li><li>• Добавлена информация об оповещателе ASP-100 (с. 9, 10, 16 и 17).</li><li>• Добавлена информация о извещателе AOD-200 (с. 10, 16 и 18).</li><li>• Изменено место информации о беспроводных устройствах, которые могут занимать одну или две позиции в списке устройств (с. 11).</li><li>• Изменен раздел «Беспроводные оповещатели» (с. 21).</li><li>• Добавлен раздел «Ретранслятор радиосигналов» (с. 23).</li></ul> |