

Satel®

БЕСПРОВОДНОЙ КОНТРОЛЛЕР
УСТРОЙСТВ С СЕТЕВЫМ ПИТАНИЕМ

ASW-100 E
ASW-100 F



asw100_ru 03/10

Беспроводные контроллеры устройств с сетевым питанием ASW100 E и ASW-100 F предназначены для совместной работы с контроллером беспроводной системы ACU-100. ASW100 E и ASW-100 F работают с контроллером ACU-100 с микропрограммой версии 1.05 или более поздней. Они позволяют дистанционно включать и выключать устройства, подключаемые к сети 230 В AC. Буква в конце их обозначения соответствует типу розетки устройства: тип E (EURO) в ASW100 E, тип F (SCHUKO) в ASW100 F. Беспроводной контроллер 230 В AC занимает одну позицию в списке беспроводных устройств, обслуживаемых ACU-100. Питается непосредственно от сети с напряжением 230 В.

1. Описание устройства

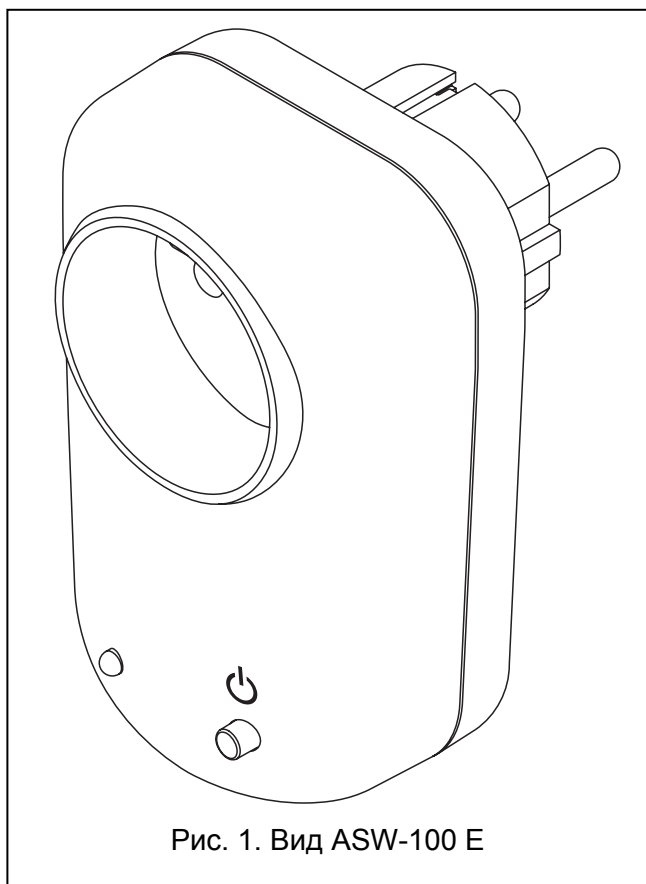


Рис. 1. Вид ASW-100 E

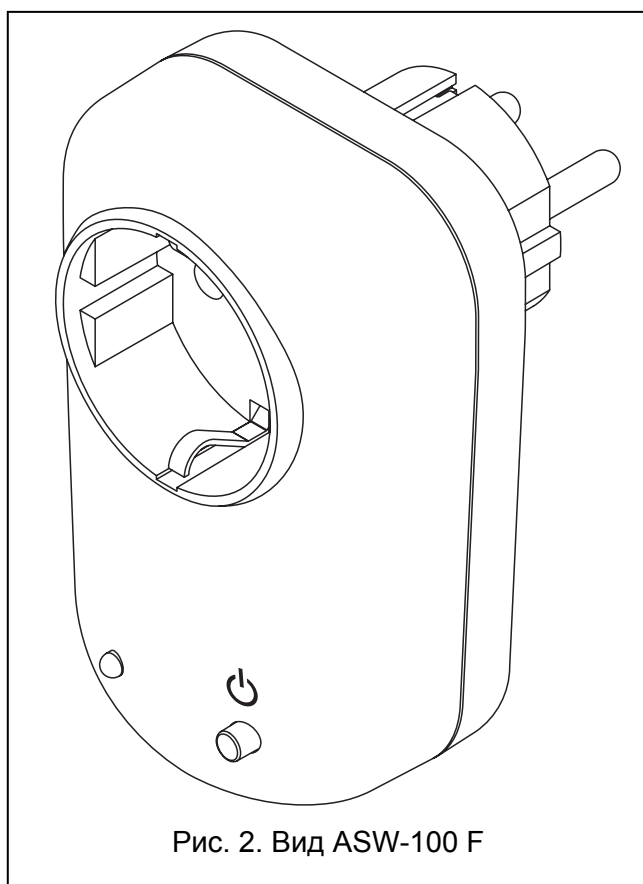



Рис. 2. Вид ASW-100 F

Функции кнопки, обозначенной символом , зависят от текущей конфигурации устройства (см. руководство по эксплуатации контроллера ACU-100):

режим 0 - кнопка не предоставляет возможности ручного управления электрической цепью - нажатие кнопки не влияет на электроцепь 230 В, но информация о состоянии кнопки передается в контроллер и через него в ПКП. При запрограммированном соответствующим образом образе зоне ПКП, кнопка может использоваться для выполнения различных задач.

- режим 1 - кнопка позволяет управлять электрической цепью вручную – нажатие кнопки замыкает / размыкает электроцепь 230 В (включает / выключает устройство, подключенное к розетке ASW-100).
- режим 2 - кнопка позволяет управлять электрической цепью вручную и отключать дистанционное управление – кратковременное нажатие кнопки замыкает / размыкает электроцепь 230 В (включает / выключает устройство, подключенное к розетке ASW-100). Нажатие и удержание кнопки в течение 3 секунд выключает / включает дистанционное управление электрической цепью (при отключенном дистанционном управлении светодиод мигает).

Двухцветный светодиод предоставляет следующую информацию:

- светится зеленым – электроцепь 230 В разомкнута (устройство, подключенное к розетке ASW-100, выключено)
- светится красным – электроцепь 230 В замкнута (устройство, подключенное к розетке ASW-100, включено)
- мигает зеленым – дистанционное управление устройством отключено, электроцепь 230 В разомкнута (устройство, подключенное к розетке ASW-100, выключено)
- мигает красным – дистанционное управление устройством отключено, электроцепь 230 В замкнута (устройство, подключенное к розетке ASW-100, включено)

Кроме того, во время опроса устройства светодиод на короткое время меняет цвет: если светит или мигает зеленым цветом – вспыхнет красный цвет; если светит или мигает красным цветом – вспыхнет зеленый цвет.

2. Описание установки

ASW-100 E и ASW-100 F 230V устанавливаются в закрытых помещениях с нормальной влажностью воздуха.


Прежде чем включить контроллер в розетку 230В, тщательно ознакомьтесь со схемой электроснабжения на объекте. В розетке, в которую планируется включить устройство, фазовый провод должен быть с левой стороны, а нейтральный - с правой.

Для того, чтобы установить в системе ABAX беспроводной контроллер ASW-100 E или ASW-100 F, следуйте нижеуказанной процедуре:

1. Добавьте ASW-100 к беспроводной системе (см. руководство по эксплуатации контроллера ACU-100). Наклейка с 7-значным серийным номером, который следует ввести при регистрации модуля расширения в систему, находится на корпусе.
2. Вставьте ASW-100 в выбранную розетку 230В.
3. Проверьте уровень сигнала, принимаемого ACU-100 от ASW-100. При необходимости, выберите другую розетку и проверьте уровень сигнала.
4. После выбора места установки, которое гарантирует оптимальный уровень сигнала, выполните конфигурацию ASW-100 в соответствии с требованиями. Информация по конфигурации содержится в руководстве по эксплуатации контроллера ACU-100.

3. Технические данные

Полоса рабочих частот	868,0 МГц ÷ 868,6 МГц
Дальность	до 150 м (на открытом пространстве)
Питание	230 В AC
Максимальная активная нагрузка	16 А
Диапазон рабочих температур	0 °C...+55 °C
Размеры	65x100x77 мм
Масса	131 г

DECLARATION OF CONFORMITY		CE1471
Product: ASW-100 E – 230V AC wireless controller for ABAX system, E type socket ASW-100 F – 230V AC wireless controller for ABAX system, F type socket	Manufacturer: SATEL sp. z o.o. ul. Schuberta 79 80-172 Gdańsk, POLAND tel. (+48 58) 320-94-00 fax. (+48 58) 320-94-01	
Product description: 230 V AC wireless controller designed to work together with the ABAX wireless system controller, within the 868.0 MHz – 868.6 MHz frequency band, supplied from 230 V AC power source. The device is intended to be used in burglary/panic alarm systems.		
The product is in conformity with the following EU Directives: R&TTE 1999/5/EC		
The product meets the requirements of harmonized standards: R&TTE: ETSI EN 300 220-1: v.1.3.1; ETSI EN 300 220-3: v.1.1.1 EMC: ETSI EN 301 489-1 V1.6.1; ETSI EN 301 489-3 V1.4.1 Safety: EN60950		
Notified entity participating in the conformity assessment: Identification No.: 1471		
Gdańsk, Poland 2007-01-11	Head of Test Laboratory: Michał Konarski 	
The latest EC declaration of conformity and product approval certificates are available for downloading on website www.satel.eu		

SATEL sp. z o.o.
 ul. Schuberta 79
 80-172 Gdańsk
 ПОЛЬША
 тел. (48) 58 320 94 00
 info@satel.pl
 www.satel.eu