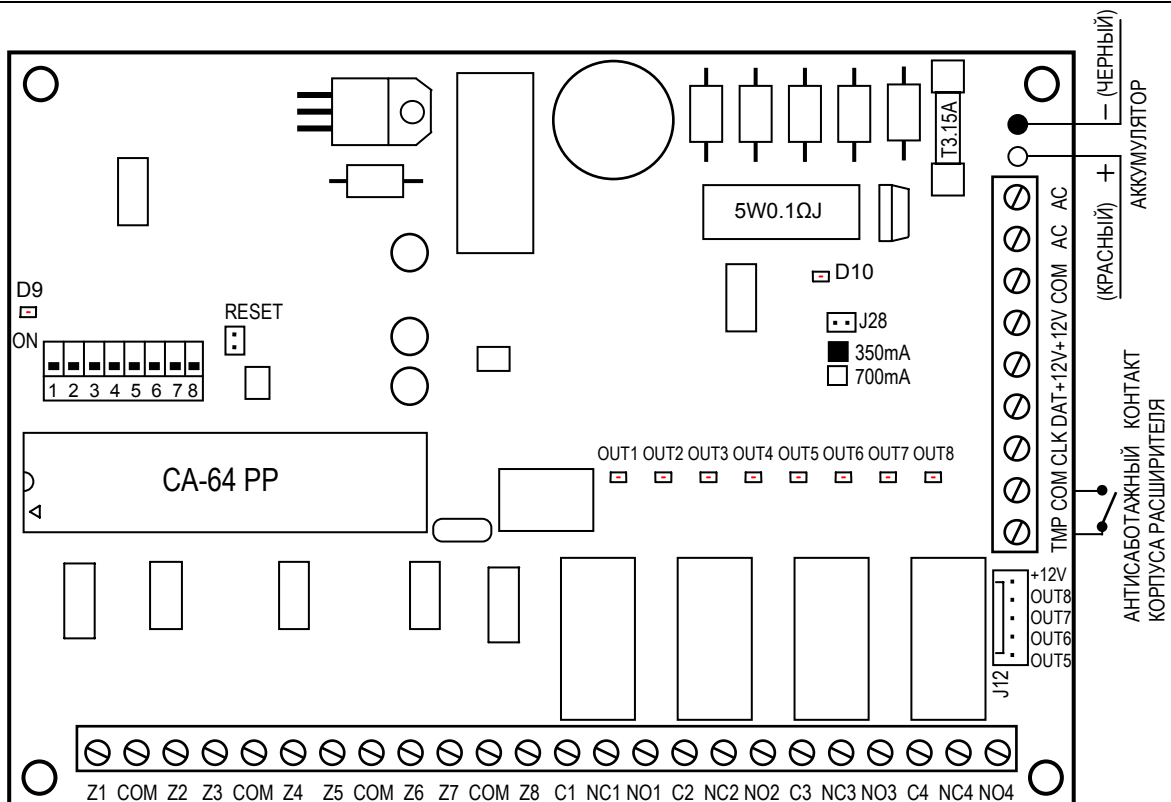


Расширитель CA-64 PP предназначен для сопряжения с приемно-контрольным прибором (ПКП) CA-64. Устройство позволяет расширить систему безопасности за счет обеспечения дополнительных восьми зон и восьми выходов (4 релейных выхода и 4 выхода типа ОС), обладающих свойствами идентичными свойствам зон и выходов главной платы ПКП. К зонам расширителя можно подключить датчики типа NO и NC. Зоны могут работать в конфигурации EOL (с оконечным резистором 2,2кома) и в конфигурации 2EOL (с двойным оконечным резистором 1,1кома). Каждая зона может программироваться отдельно и для ней можно выбрать один из нескольких десятков видов реакции на нарушение. Зоны могут также программироваться индивидуально и для них имеется возможность выбрать один из нескольких десятков видов выходного сигнала.

В модуль расширителя застроен импульсный блок питания токовой эффективностью 2,2А. Модуль имеет кроме того защиту выхода питания от короткого замыкания и систему зарядки аккумулятора и контроля его состояния, обеспечивающую отключение разряженного аккумулятора.

ОПИСАНИЕ МОДУЛЯ



ЗАЖИМЫ РАСШИРИТЕЛЯ :

- | | | | |
|------------------|---|-----------------|----------------------------|
| Z1 ÷ Z8 | - зоны | CLK, DAT | - шина расширителей |
| C1 ÷ C4 | - общий зажим реле | +12V | - выход блока питания |
| NC1 ÷ NC4 | - зажим реле | COM | - общий |
| NO1 ÷ NO4 | - зажим реле | AC | - питание модуля ~17...24в |
| TMP | - вход антисаботажной цепи расширителя (NC) | | |
| J12 | - гнездо - вывод выходов OUT5 ÷ OUT8 | | |

Зажимы AC предназначены для подключения проводов вторичной обмотки сетевого трансформатора. Допустимая величина переменного напряжения питания составляет **17...24В**. Входное напряжение при **максимальной загрузке** трансформатора от модуля не может быть ниже **16В (AC)**.

Расположенный на плате **DIP-переключатель** предназначен для определения индивидуального адреса расширителя.

На плате имеется **десять светодиодов LED**:

OUT1-OUT8 восемь светодиодов, расположенных в близости реле, индицирующих состояние отдельных выходов расширителя;

D9 светодиод, расположенный рядом с DIP-переключателем и индицирующий сеанс связи ПКП с расширителем - при нормальной работе модуля светодиод мигает с переменной частотой;

D10 светодиод, расположенный в близости штырей (разъемов) обозначенных символом **J28** - светится во время тестирования модулем состояния аккумулятора и во время зарядки разряженного аккумулятора. В ходе тестирования процессором понижается напряжение блока питания, а питание потребителей осуществляется от аккумулятора. Тестирование производится через каждые 4 минуты и продолжается ок. 10 секунд.

Штыри (разъемы) **J28** для установки тока зарядки аккумулятора :

350мА - штыри в замкнутом состоянии,

700мА - штыри в разомкнутом состоянии.

Два провода (красный и черный) предназначены для подключения аккумулятора.

Штыри RESET используются в производственном процессе и они не должны быть замкнуты.

Вход TMP предназначен для подключения антисаботажного контакта корпуса расширителя и если не используется, то его необходимо **замкнуть на COM**.

К блоку питания расширителя возможно подключение других потребителей электроэнергии (напр. датчиков, модулей без блока питания), но при этом требуется обращать внимание на то, чтобы не привести к перегрузке блока питания. Целесообразно составить **баланс его загрузки**. Сумма тока потребляемого всеми устройствами и тока зарядки аккумулятора не может превышать эффективного тока аккумулятора.

К блоку питания расширителя возможно подключение других потребителей электроэнергии (напр. датчиков, модулей без блока питания, оповещателей и др.), но при этом требуется обращать внимание на то, чтобы не привести к перегрузке блока питания. Целесообразно составить **баланс его загрузки**. Сумма тока потребляемого всеми устройствами и тока зарядки аккумулятора не может превышать эффективного тока аккумулятора.

ТИПЫ ВЫХОДОВ

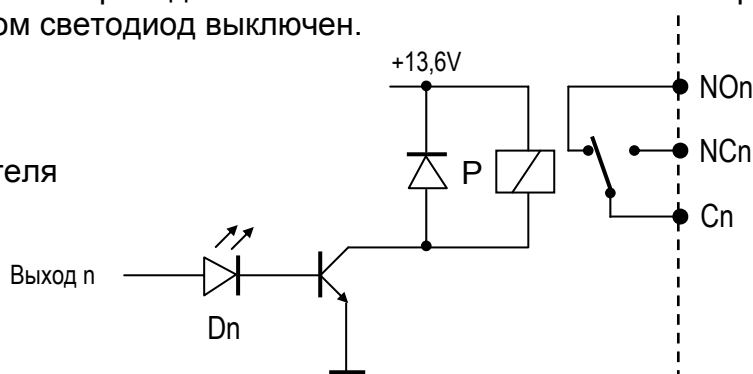
В расширителе предусмотрены выходы двух типов. Выходы 1-4 являются релейными выходами, выходы 5-8 - выходами типа ОС.

РЕЛЕЙНЫЙ ВЫХОД

Выход управляет состоянием реле, расположенного на плате расширителя. В данном типе выходов зажимы Cn, NCn и NOn гальванически изолированы от электрических цепей расширителя. Включение светодиода LED индикации состояния выхода означает замыкание зажимов Cn и NCn и отсечку зажима NOn, выключение светодиода - замыкание зажимов Cn и NOn и отсечку зажима NCn.

Структура выхода изображена на нижеприведенной схеме. Положение контактов реле соответствует состоянию, в котором светодиод выключен.

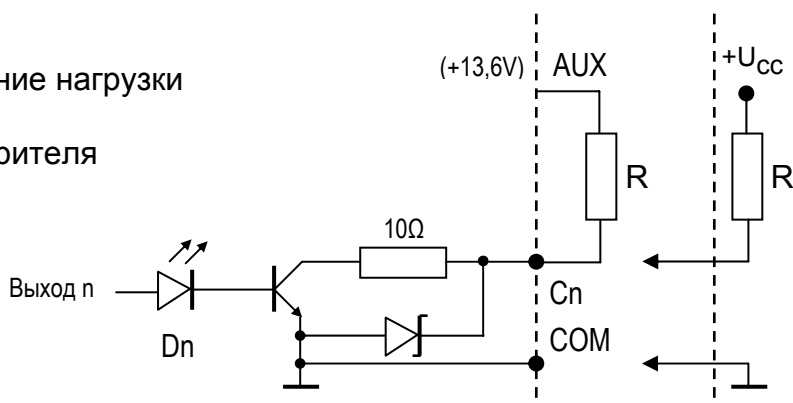
- P - обмотка реле
- Dn - светодиод LED
- n - номер выхода расширителя



ВЫХОД ТИПА ОС (коллектор открыт)

Выход предназначен для подключения устройств, управляемых напряжением (напр.: оповещатели с собственным электропитанием). Допускается подключить непосредственно к выходу нагрузку (напр. реле) при условии, что эта нагрузка не вызовет прохождения через транзистор выхода тока превышающего 50 мА. Свечение светодиода LED индикации статуса выхода означает короткое замыкание выходного зажима Cn с зажимом COM, выключение светодиода - отсечку зажима Cn. Структура выхода и способы подключения нагрузки изображены на нижеприведенной схеме.

- R - активное сопротивление нагрузки
- Dn - светодиод LED
- n - номер выхода расширителя



МОНТАЖ

Расширитель СА-64 РР (зон и выходов с блоком питания) предусмотрен в частности для застройки в корпус предназначен для ПКП СА-64 (корпус с трансформатором и местом под аккумулятор). Корпус обеспечивает возможность установки любого расширителя с блоком питания и дополнительного расширителя зон без блока питания. Застройку корпуса следует начинать с установки дистанционных штырей.

ПОДКЛЮЧЕНИЕ МОДУЛЯ И ВКЛЮЧЕНИЕ БЛОКА ПИТАНИЯ

Блок питания расширителя необходимо подключить к электросети (~230В) штатной проводкой и поэтому, перед приступлением к выполнению кабельной проводки требуется ознакомиться с объектовой электросхемой. Для электропитания модуля следует выбрать цепь, которая всегда будет находиться под напряжением. В цепи необходимо предусмотреть соответствующий предохранитель.

ВНИМАНИЕ ! Подключение блока питания к цепи электропитания должно производиться в обесточенном состоянии.

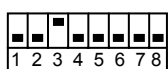
Перед приступлением к подключению модуля к существующей системе безопасности необходимо отключить электропитание системы.

Рекомендуется производить первый запуск расширителя без аккумулятора. В блоке питания расширителя предусмотрена система защиты, позволяющая избежать повреждения элементов системы безопасности в результате неправильного монтажа.

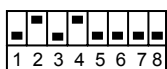
1. Установить плату расширителя на дистанционные штыри в корпусе.
2. К зажимам CLK, DAT и COM подключить провода шины расширителей (первая шина: СК1, DT1, COM; вторая шина: СК2, DT2, COM - обозначения на главной плате ПКП). К одной шине можно подключить до 32 модулей различных типов. В системе имеется возможность установить 6 расширителей выходов (всего - максимальное число выходов - 64) и 6 расширителей зон при условии, что не используются зоны клавиатур LCD (всего - максимальное число зон - 64). Более подробное описание схемы подключения кабелей приводится в Руководстве ПКП СА-64.
3. При помощи DIP-переключателя установить адрес расширителя.
Адрес задается с помощью переключателей 1÷5. Состояние остальных переключателей (6, 7, 8) не имеет значения. Для определения адреса расширителя необходимо суммировать числа, соответствующие переключателям установленным в позиции **ON**, согласно нижеприведенной таблице:

Номер переключателя	1	2	3	4	5
Числовой эквивалент	1	2	4	8	16

Примеры адресации :



адрес = 4




адрес = 2+8=10



адрес = 1+8+16=25

Переключатели 1 ÷ 5 позволяют присвоить адреса 32 расширителям (числа от 0 до 31). Адреса расширителей, подключаемых к одной шине не могут повторяться, но адресацию допускается производить в любой последовательности.

4. Подключить провода питания управляемых устройств.
5. К входу TMP подключить провода антисаботажного контакта корпуса. При застройке в корпус двух расширителей необходимо вход TMP одного из них замкнуть с зажимом COM, а провода контакта подключить к входу TMP второго расширителя.
6. Подключить провода питания потребителей к зажимам +12V и COM на плате расширителя.
7. Проводы питания ~230В подключить к зажимам трансформатора обозначенных „**АС 230V**”.
8. Провод защиты от поражения электрическим током подключите к зажимному кубу, расположенному рядом с трансформатором и обозначенному символом .

ВНИМАНИЕ ! Ввиду того, что в модуле отсутствует выключатель, обеспечивающий возможность непосредственного отключения сетевого электропитания необходимо ознакомить владельца или пользователя устройства со способом обесточивания устройства (напр. указать место установки предохранителя цепи питания).

9. Проводы питания переменным напряжением от трансформатора подключить к зажимам, обозначенным символом „АС” на плате расширителя. К одному трансформатору можно подключить только один расширитель с блоком питания.
10. При помощи перемычки J28 задать величину тока зарядки (350mA или 700mA).

11. Включить электропитание (~230В) расширителя. Произвести замер напряжения на проводах аккумулятора (правильное напряжение - ок. 13,7В) и проверить правильность питания всех потребителей.
12. Отключить электропитание расширителя и подключить аккумулятор. Модуль не срабатывает после подключения лишь аккумулятора. Процессор обеспечивает возможность перехода на питание модуля напряжением аккумулятора только через ок. 12 секунд, т.е. после стабилизации переменного напряжения на зажимах АС (считая с момента включения сетевого электропитания ~230В).

Примечание: При падении напряжения ниже 11В модулем передается в ПКП извещение о наличии аварии, а понижение напряжения до ок. 9.5В вызывает отключение аккумулятора.

После выполнения всех электросоединений и проверки их правильности можно приступить к подготовке к работе зон и выходов расширителя.

ЗАПУСК МОДУЛЯ

Примечание: В системах, в составе которых работают расширители с собственным источником питания, рекомендуется производить сначала запуск ПКП, а затем - по очереди всех остальных элементов системы.

1. Включить электропитание системы безопасности и расширителя (светодиод D10 загорится непрерывным светом).
2. Вызвать с клавиатуры функцию „Идентификация расширителей” (→Сервисный режим; →Структура; →Оборудование). Светодиод D10 должен начать мигать. После окончания идентификации все **новые** зоны и выходы запрограммированы согласно заводской настройке, причем на нуль зафиксированы тип датчика (т.е. датчик отсутствует) и тип выхода (т.е. не используется).
3. Запрограммировать параметры зон и выходов с помощью программы DLOAD64.
4. Завершить работу в сервисном режиме, сохраняя установки в памяти FLASH.

Примечание: В ходе процесса идентификации ПКП сохраняется в памяти расширителя специальный номер (16-битовый), позволяющий контролировать наличие расширителей в системе. Замена данного расширителя другим (даже с таким же адресом, заданным переключателями) без повторной идентификации вызывает выработку тревожного сигнала (саботаж модуля - ошибка верификации).

НУМЕРАЦИЯ ЗОН И ВЫХОДОВ

Функция идентификации обеспечивает автоматическую нумерацию зон и выходов в системе. Номера 1÷16 принадлежат к числу зон и выходов главной платы. Очередные номера присваиваются расширителям первой шины (от наименьшего до наибольшего) а затем расширителям второй шины. Номера задаются отдельно для зон и выходов, кроме того номера зон 49÷64 могут быть подчинены клавиатурам LCD, о чем следует помнить при установке новых расширителей в системе безопасности. Если адрес расширителя будет меньше чем адрес ранее установленного в системе расширителя либо расширитель зон и выходов подключается к первой шине при другом расширителе, подключенном ко второй шине, то функцией идентификации производится (согласно вышеописанной процедуре) перемещение номеров зон и выходов между отдельными расширителями. Расширителе присваиваются номера зон

(выходов) ранее установленного расширителя, а тот получает номера новых зон (выходов), подключаемых к системе. При возникновении такой ситуации имеется возможность вернуться к предыдущей номерной подчиненности зон (выходов) с помощью программы DLOAD64. Для этого нужно произвести вызов функции „Промежуточные установки” (→Структура; →Оборудование).

ТЕХНИЧЕСКИЕ ХАРАКТЕРИСТИКИ

Количество зон	8
Количество выходов	8
Напряжение питания	АС 17В...24В
Номинальное напряжение блока питания.....	13,6В...13,8В
Токовая эффективность блока питания	2,2А
Ток зарядки аккумулятора (переключаемый).....	350мА или 700мА
Потребление тока (без нагрузки выходов типа ОС и без активных реле).....	34мА
Ток, потребляемый активным реле	20мА
Нагрузочная способность выхода типа ОС.....	50мА
Максимальное напряжение, переключаемое реле.....	24В
Максимальный ток, переключаемый реле	2А
Размеры.....	101x142 мм

Декларацию соответствия ЕС и сертификаты в последней редакции Вы можете скачать с веб-сайта www.satel.pl



SATEL sp. z o.o.
ul. Schuberta 79
80-172 Gdańsk
ПОЛЬША
тел. (48) 58 320 94 00
info@satel.pl
www.satel.pl