

Светозвуковой оповещатель SPL-5010 для установки вне помещений предназначен для использования в системах сигнализации взлома и нападения. Тревожную ситуацию сигнализирует двумя способами: **оптическим** – мигание светодиодов, расположенных внизу корпуса, и **акустическим** - модулированным звуковым сигналом высокой громкости. Источником света являются светодиоды, а генератором звуковых сигналов – пьезоэлектрический преобразователь. Конструкция корпуса оповещателя обеспечивает высокий уровень защиты от несанкционированного доступа - предусмотрена защита от: вскрытия и отрыва оповещателя от монтажной поверхности. Электронная схема выполнена по технологии поверхностного монтажа SMD и защищена от вредных атмосферных воздействий водоотталкивающим покрытием, что обеспечивает высокую надежность устройства. Корпус SPL-5010 выполнен из удароустойчивого поликарбоната PC LEXAN, поэтому он отличается очень высокой механической прочностью и одновременно гарантирует эстетичный вид устройства даже после многолетней эксплуатации.

1. Опции комплектации

В оповещателе можно установить дополнительные элементы для обнаружения попытки саботажа. Они продаются отдельно:

- внутренний кожух из оцинкованного листа: OM-SPL 5000;
- элемент для обнаружения покрытия монтажной пеной: SPL-SAB или SPL-TO.

Чтобы установить SPL-SAB, необходимо демонтировать плату электроники и отпаять SMD-компонент с точками пайки J3 и J4, находящийся на обратной стороне платы электроники. Затем к этим точкам пайки следует припаять провода SPL-SAB и прикрепить его винтом к основанию оповещателя (так, чтобы закрыть отверстие), и установить плату электроники на место.

2. Установка

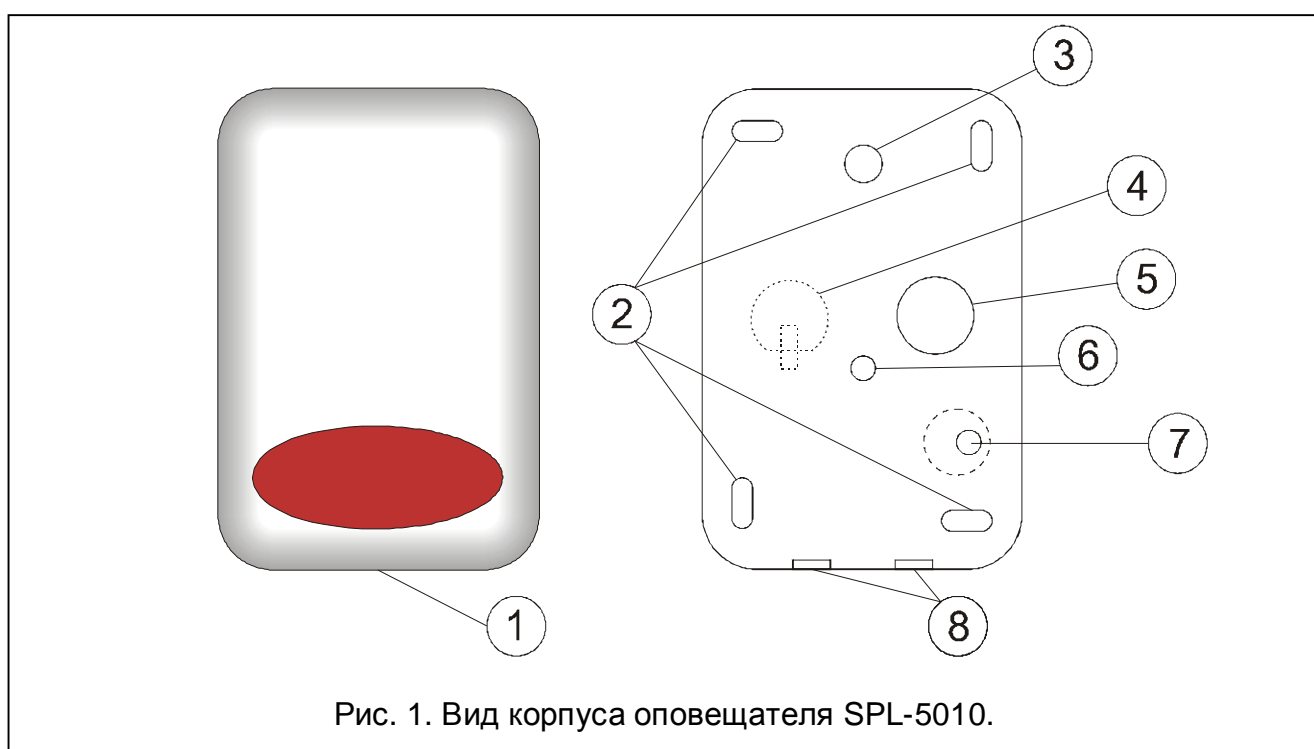


Рис. 1. Вид корпуса оповещателя SPL-5010.

SPL-5010 устанавливается на плоской поверхности с помощью шурупов и распорных дюбелей, по возможности в труднодоступном месте для снижения риска саботажа. Чтобы снять крышку, надо вывернуть стопорный винт и отклонить ее на угол около 80°.

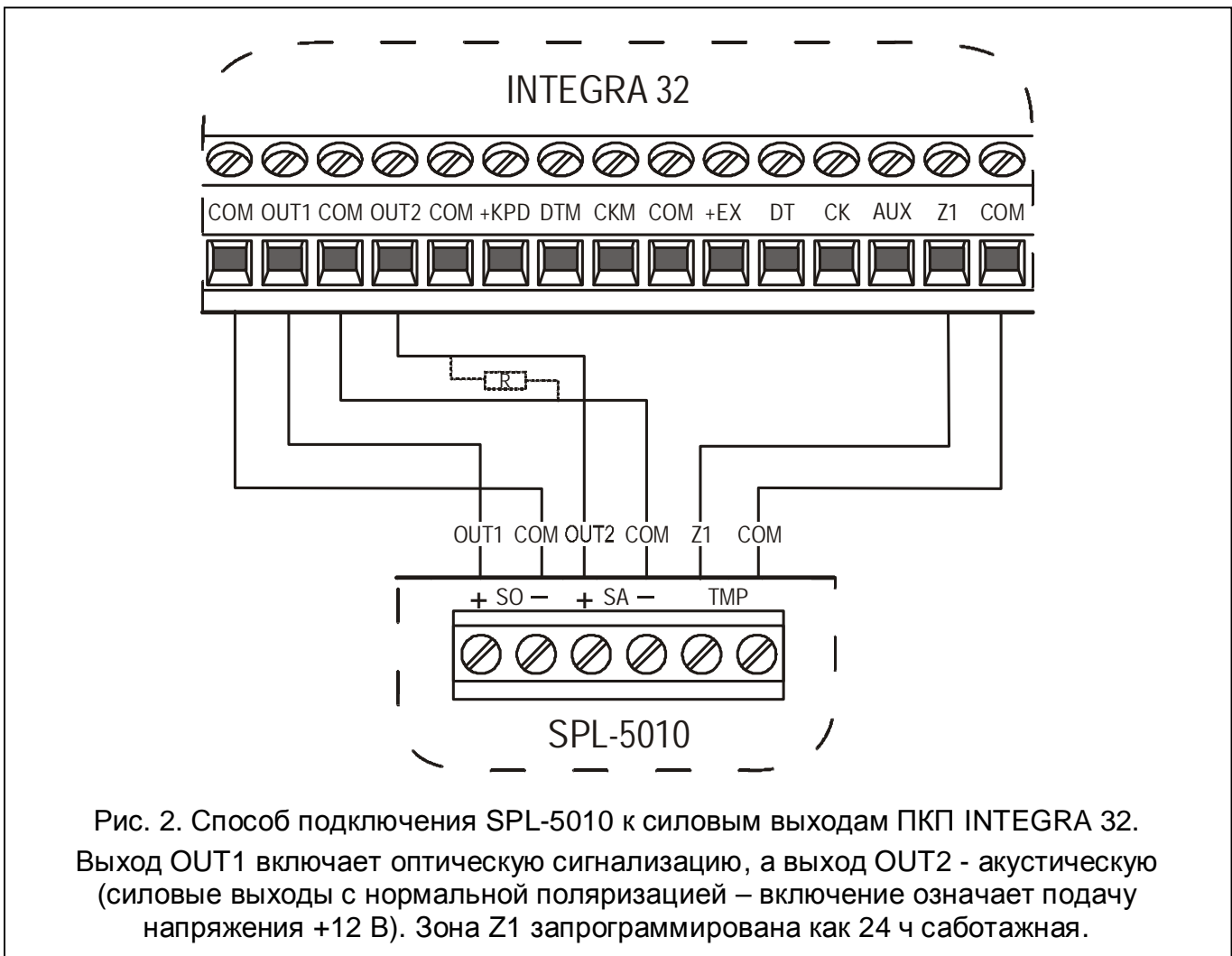
Примечание: Необходимо оставить расстояние не менее 2,5 см между верхней частью корпуса оповещателя и потолком или другим элементом, ограничивающим возможность монтажа. В противном случае установка крышки корпуса может быть невозможной.

Пояснения к рисунку 1:

- 1 – стопорный винт
- 2 – монтажные отверстия
- 3 – дополнительное отверстие
- 4 – элемент для обнаружения попытки покрытия оповещателя монтажной пеной (опционально)
- 5 – пьезоэлектрический преобразователь
- 6 – кабельный ввод
- 7 – тамперный элемент корпуса (привинтить к поверхности; следует соблюдать особую осторожность во избежание случайной поломки)
- 8 – сливные отверстия (не затыкать)

После установки оповещателя рекомендуется уплотнить монтажные и дополнительные отверстия и кабельный ввод с помощью силиконового герметика.

3. Подключение



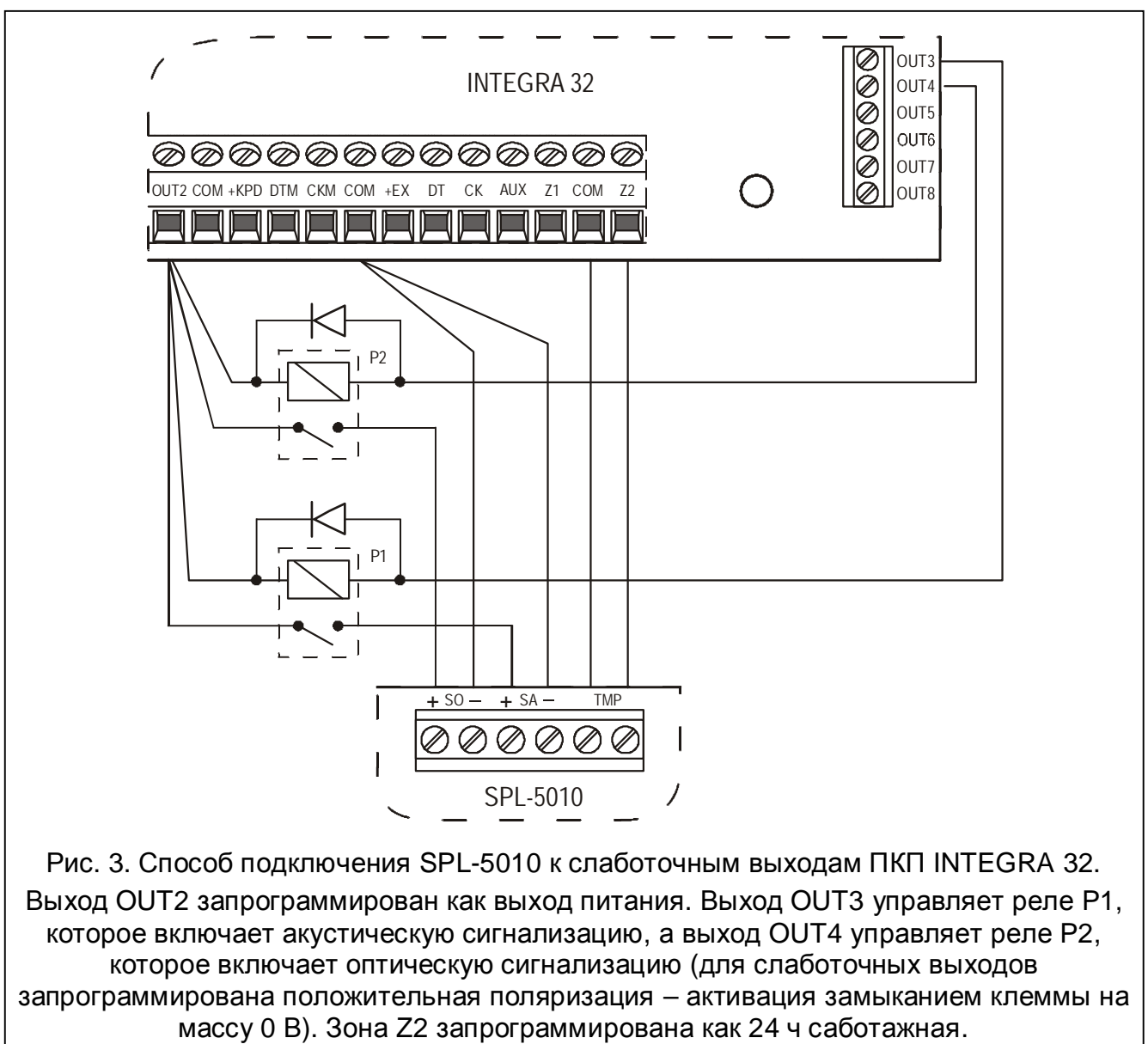
SPL-5010 может работать с любым источником тревожного сигнала, который в случае тревоги подает к тревожному выходу (выходам) напряжение +12 В DC или замыкает выход на массу. Звуковая сигнализация срабатывает при подаче напряжения питания +12 В к клеммам "+ SA -", а оптическая – к клеммам "+ SO -". Выбирая способ активации оповещателя, необходимо учитывать максимальный ток выходов ПКП

Клеммы **TMP** позволяют подключить SPL-5010 к тамперному шлейфу системы.

Тамперный шлейф оповещателя размыкается в случае вскрытия корпуса или после отрыва оповещателя от монтажной поверхности. Для последнего необходимо привинтить антисаботажный элемент корпуса к поверхности (см. рис. 1).

Управление оптической и акустической сигнализацией может осуществляться одним выходом ПКП при параллельно соединенных клеммах: +SA с +SO и -SA с -SO.

Примечание: Некоторые модели ПКП могут требовать подключения в оповещателе, между клеммами +SA-, резистора «R» (ок. 1 кΩ). При его отсутствии оповещатель может выдавать тихие звуки.



Описание клемм:

- +SO-** – оптическая сигнализация
- +SA-** – акустическая сигнализация
- TMP** – антисаботажный (тамперный) шлейф

4. Технические данные

Напряжение питания	12 В DC \pm 15%
Среднее потребление тока во время сигнализации	
акустическая сигнализация	250 мА
оптическая сигнализация	35 мА
Громкость звука (на расстоянии 1 м)	до 120 дБ
Класс среды по EN50130-5.....	III
Диапазон рабочих температур.....	-35...+55 °C
Габаритные размеры корпуса	298x197x72 мм
Масса.....	670 г

SATEL sp. z o.o.
ul. Schuberta 79
80-172 Gdansk
POLAND

тел. (48) 58 320 94 00
info@satel.pl
www.satel.pl

Декларации соответствия ЕС
и сертификаты в последней редакции
Вы можете скачать с веб-сайта
www.satel.eu

