

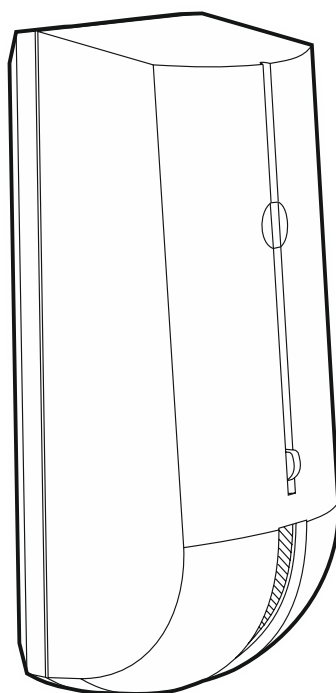
Satel®

abax2

AOCD-260

Уличный беспроводной комбинированный
шторный извещатель

CE EAC



Версия микропрограммы 1.00

aocd-260_ru 11/19

SATEL sp. z o.o. • ул. Budowlanych 66 • 80-298 Gdańsk • POLAND
тел. +48 58 320 94 00
www.satel.eu

ПРЕДУПРЕЖДЕНИЯ

Установка устройства должна производиться квалифицированным персоналом.

До начала установки следует ознакомиться с настоящим руководством.

Запрещается вносить в конструкцию устройства какие-либо неавторизованные производителем изменения и самостоятельно производить его ремонт, так как это равнозначно потере гарантийных прав.

Этикетка устройства размещена на корпусе устройства.

Компания SATEL ставит своей целью постоянное совершенствование качества своих изделий, что может приводить к изменениям в технических характеристиках и программном обеспечении. Информацию о введенных изменениях Вы можете найти на веб-сайте:
<http://www.satel.eu>

**Настоящим компания «SATEL sp. z o.o.» заявляет, что радиоустройство AOCD-260 соответствует основным требованиям и прочим соответствующим положениям Директивы Совета Европы 2014/53/EU.
Декларации о соответствии находятся на сайте www.satel.eu/ce**

В руководстве используются следующие обозначения:



- примечание;



- важная информация предупредительного характера.

Извещатель АОСD-260 позволяет обнаружить движение в случае пересечения границы охраняемой зоны. Он предназначен для охраны периметра и для работы в беспроводной системе с двухсторонней связью АВАХ 2 / АВАХ. Руководство распространяется на извещатель с версией микропрограммы 1.0, поддерживаемый:

- АВАХ 2:
 - контроллером АСU-220 / АСU-280,
 - ретранслятором АRU-200.
- АВАХ:
 - контроллером АСU-120 / АСU-270 (с микропрограммой версии 5.04 или выше),
 - ретранслятором АRU-100 (с микропрограммой версии 2.02 или выше),
 - прибором ІNTEGRA 128-WRL (с микропрограммой версии 1.19 или выше и с процессором, поддерживающим систему АВАХ версии 3.10 или выше).

1 Общие сведения

- ИК- и СВЧ-сенсор.
- Регулировка чувствительности обнаружения сенсоров.
- Цифровой алгоритм обнаружения движения сенсоров.
- Цифровая компенсация температуры.
- Шифрованная радиосвязь 868 МГц (АЕС-стандарт в случае системы АВАХ 2).
- 4 канала для автоматического выбора оптимального канала в отношении качества связи. Это позволяет осуществлять связь без помех, вызванных другими сигналами 868 МГц (только в случае работы с системой АВАХ 2).
- Удаленное обновление микропрограммы извещателя (только в случае системы АВАХ 2).
- Удаленная настройка извещателя.
- Встроенный температурный извещатель (изменение температуры в диапазоне от -40°С до +55°С).
- Трехцветный светодиодный индикатор.
- Автодиагностика ИК-канала.
- Опция "ЕСО", позволяющая продлить срок службы батареи (только в случае системы АВАХ 2).
- Контроль состояния батареи.
- Тамперная защита от вскрытия корпуса и отрыва от монтажной поверхности.
- Корпус, устойчивый к атмосферным условиям и отличающийся высокой механической прочностью.
- Угловой кронштейн в комплекте.

2 Описание

Радиосвязь

Извещатель соединяется с контроллером / приемно-контрольным прибором с регулярным интервалом времени, информируя о своем состоянии (периодическая связь). Вне этого времени извещатель может дополнительно отправлять информацию в результате тревоги (см.: "Режим работы").

Тревоги

Извещатель вызовет тревогу:

- после обнаружения движения в охраняемой зоне двумя сенсорами за время короче 5 секунд (тревога будет сообщаться только в активном режиме – см.: "Режим работы"),
- после обнаружения повреждения системы обнаружения движения,
- после нарушения тамперного контакта (тревога саботажа).

Режим работы

Активный – информация о каждой тамперной тревоге и тревоге после обнаружения движения отправляется немедленно. СВЧ-сенсор включается после обнаружения движения ИК-сенсором.

Пассивный – только информация о тревоге саботажа отправляется немедленно. СВЧ-сенсор выключен, поэтому после обнаружения движения только ИК-сенсором тревога не будет вызвана. Информация об обнаружении движения ИК-сенсором будет отправлена во время периодической связи. Этот режим продлевает срок службы батареи.

Режим работы извещателя включается удаленно. Если извещатель работает в системе охранной сигнализации INTEGRA / VERSA, то режим работы может быть связан с состоянием группы (группа снята с охраны – пассивный режим; группа поставлена на охрану – активный режим). Дополнительную информацию можно найти в руководстве контроллера ABAX 2 / ABAX / прибора INTEGRA 128-WRL.

Режим экономии батареи (ECO)

Чтобы продлить время работы извещателя от батареи, можно включить в извещателе опцию "ECO". Если опция "ECO" включена, периодическая связь осуществляется каждые 3 минуты. Благодаря этому время работы от батареи можно продлить даже в четыре раза. Опция доступна только в системе ABAX 2. Извещатель с включенной опцией "ECO" удовлетворяет требованиям европейского стандарта EN50131-2-4 для Grade 2.

Тестовый режим

Тестовый режим позволяет тестировать извещатель, так как все светодиоды включены. Описание способа запуска и завершения тестового режима можно найти в руководстве контроллера ABAX 2 / ABAX / прибора INTEGRA 128-WRL.

Светодиод

Светодиод мигает красным, зеленым и синим цветом в течение около 45 секунд с момента установки батареи, сигнализируя запуск извещателя. Светодиод работает и в тестовом режиме, информируя о:

- периодической связи – короткая красная вспышка (80 мс),
- обнаружении движения СВЧ-сенсором – светодиод горит зеленым цветом в течение 4 секунд,
- обнаружении движения ИК-сенсором – светодиод горит синим цветом в течение 4 секунд,
- тревоге – светодиод горит красным цветом в течение 2 секунд.

Автодиагностика ИК-канала

Если система обнаружения движения начнет работать неправильно, извещатель сообщит об этом во время опроса. Тревога будет продолжаться до момента устранения неполадки (длительное нарушение).

Проверка состояния батареи

Если напряжение батареи падет ниже 2,75 В, то во время каждой передачи отправляется информация о разряженной батарее.



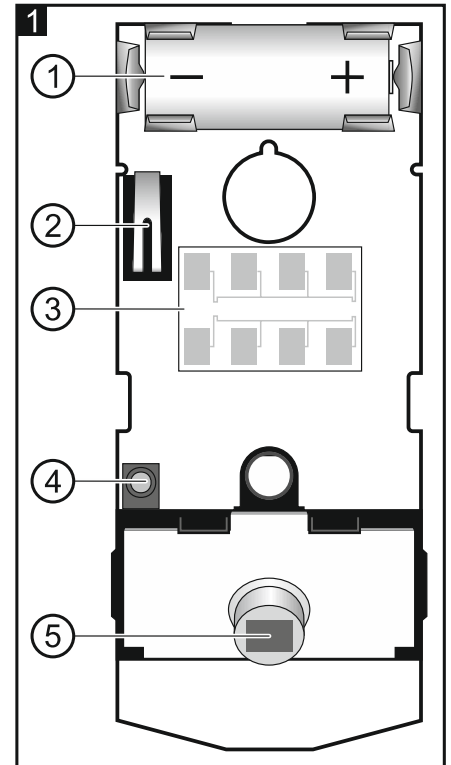
В результате падения напряжения батареи ниже 2,75 В, в извещателе автоматически понижается чувствительность сенсоров для исключения ложных тревог.

Печатная плата

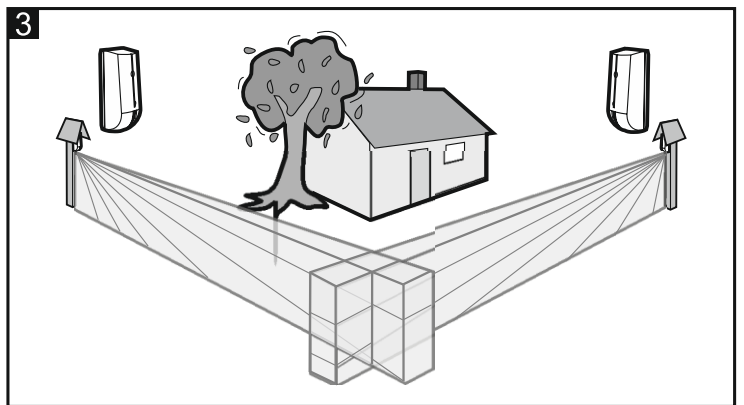
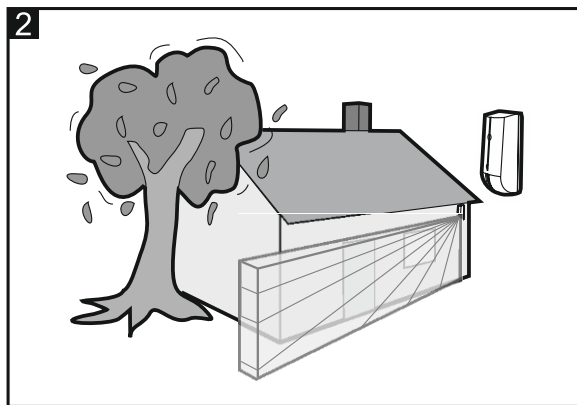


Не трогайте пирозлемент, чтобы его не загрязнить.

- ① литиевая батарея CR123A.
- ② тамперный контакт, реагирующий на вскрытие корпуса.
- ③ СВЧ-сенсор.
- ④ трехцветный светодиод.
- ⑤ ИК-сенсор (сдвоенный пирозлемент).

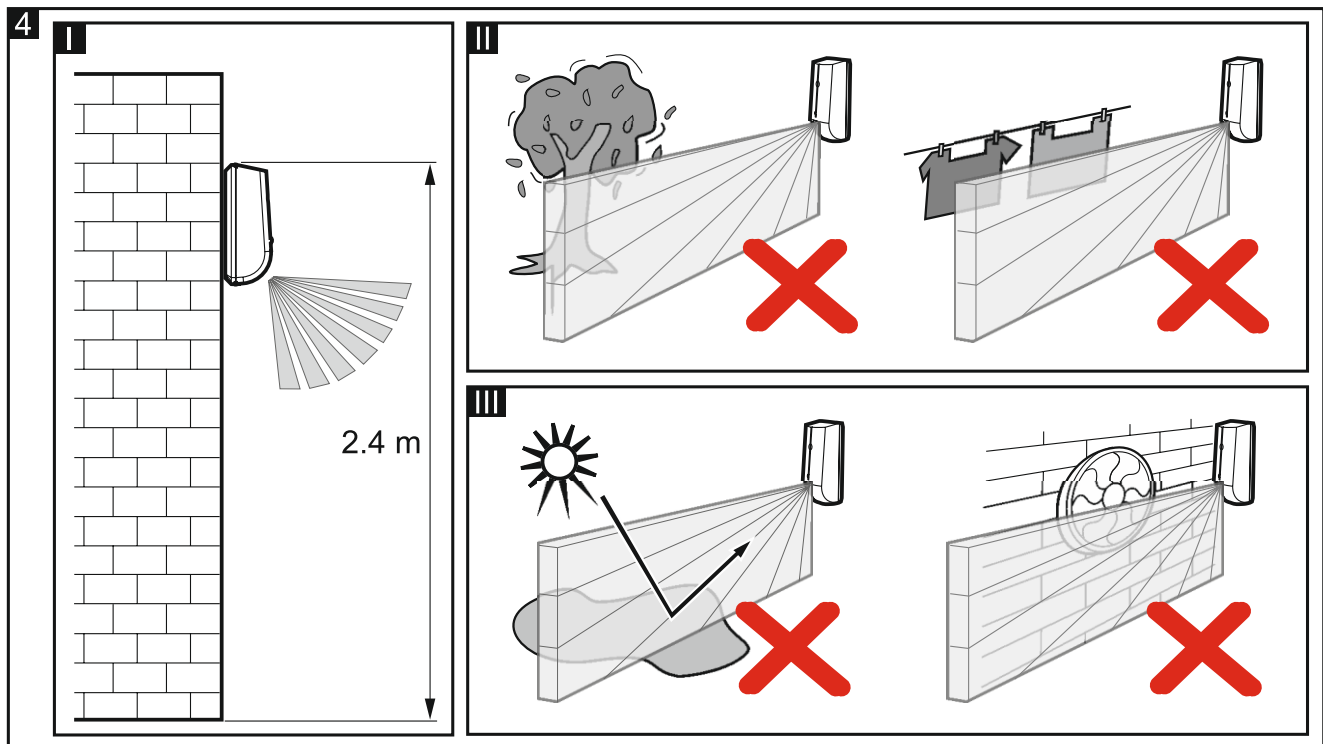


3 Выбор места установки



- Извещатель следует устанавливать на рекомендуемой высоте (рис. 4-I).
- Извещатель следует устанавливать под крышей (рис. 2) или применив защитный козырек (рис. 3), так чтобы струи дождя или воды из-под тающего снега не стекали по корпусу.
- Не рекомендуется устанавливать извещатель на расстоянии меньше 3 м от объектов, которые могут находиться в движении (напр., ветки деревьев, кусты, белье и пр.), см.: рис. 4-II.
- Не направляйте извещатель на объекты, которые могут отражать свет, а также на вентиляторы или устройства, излучающие тепло (рис. 4-III).

- Выбирая место монтажа, необходимо помнить, что извещатель не должен подвергаться воздействию прямых солнечных лучей.



4 Установка

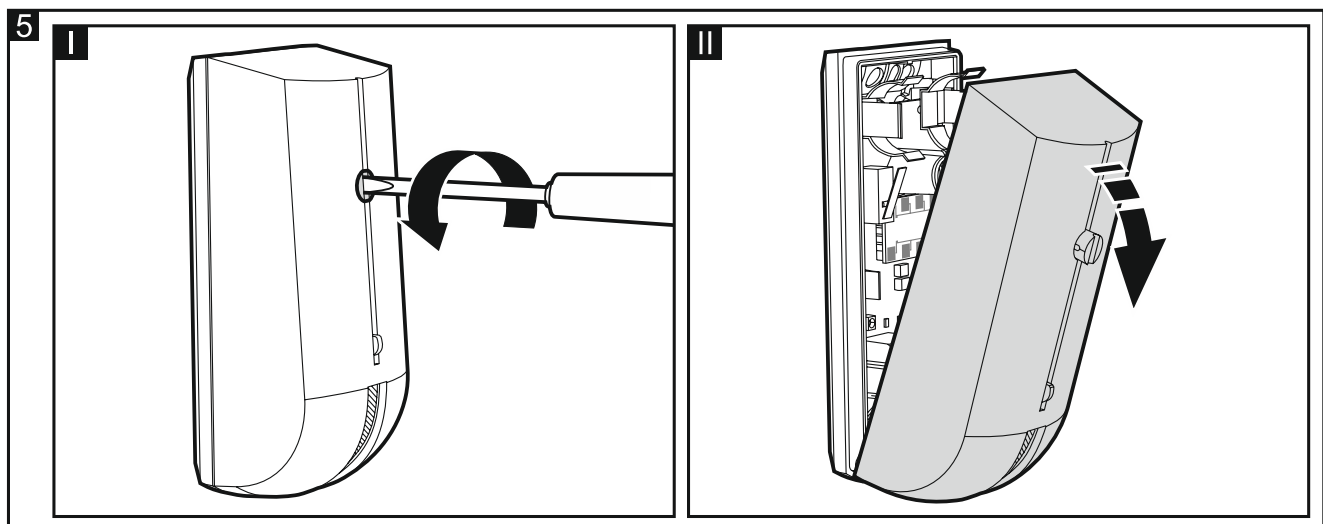


Существует опасность взрыва в случае применения батареи, отличной от рекомендуемой производителем, или в случае неправильного обслуживания и эксплуатации батареи.

При установке и замене батарей следует соблюдать особую осторожность. Производитель не несет ответственности за последствия неправильной установки батарей.

Использованные батареи нельзя выбрасывать. Их следует утилизировать согласно действующим правилам по охране окружающей среды.

1. Откройте корпус извещателя (рис. 5).



- Установите батарею и добавьте извещатель в беспроводную систему (см. руководство по эксплуатации контроллера ABAX 2 / ABAX или руководство по установке приемно-контрольного прибора INTEGRA 128-WRL). Наклейка с серийным номером, который требуется при регистрации извещателя в системе, находится на печатной плате.



В системе охранной сигнализации INTEGRA / VERSA извещатель идентифицируется как AOCD-250.

Одновременная поддержка извещателя контроллером ABAX 2 и ABAX / приемно-контрольным прибором INTEGRA 128-WRL является невозможной.

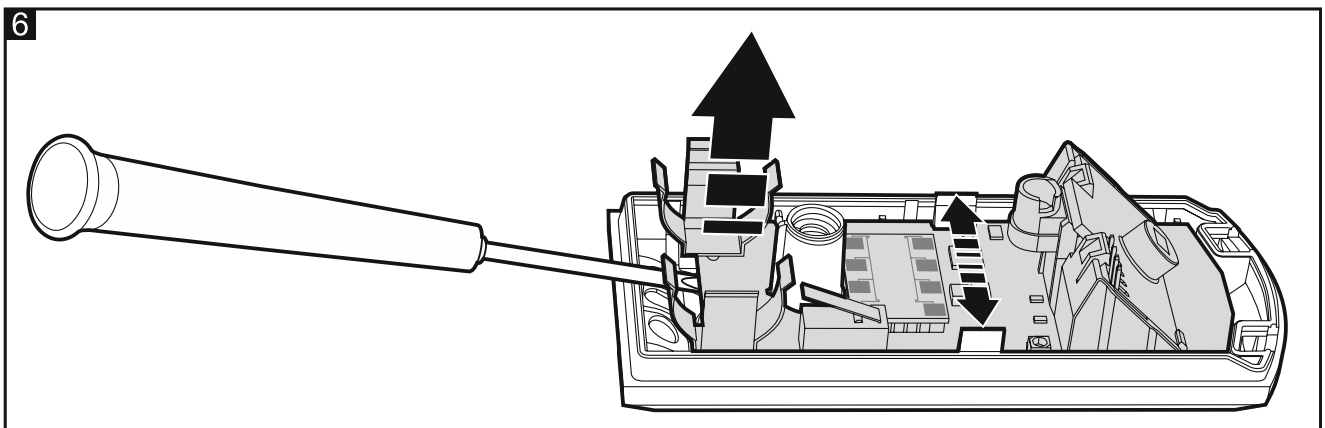
- Закройте корпус извещателя.
- Установите предварительно извещатель на месте будущей установки.
- Проверьте уровень радиосигнала, получаемого контроллером ABAX 2 / ABAX или прибором INTEGRA 128-WRL от извещателя. Если он будет ниже, чем 40%, необходимо выбрать другое место монтажа. Иногда достаточно изменить место установки устройства на 10 или 20 сантиметров для того, чтобы качество сигнала улучшилось.



Измеритель ARF-200 позволяет проверить уровень радиосигнала в месте, где оно будет монтироваться, без необходимости установки самого устройства.

- Откройте корпус извещателя (рис. 5).
- Отодвиньте монтажные фиксаторы и демонтируйте печатную плату (рис. 6).

6



- Подготовьте отверстия под шурупы в основании корпуса.



Чтобы обеспечить герметичность корпуса, отверстия следует подготовить только в предназначенных для этой цели местах.

- Прикрепите основание корпуса к стене (рис. 7) или к прикрепленному к стене угловому кронштейну (рис. 8). Монтажные элементы поставляются в комплекте, и они предназначены для поверхностей типа бетон, кирпич и т.п. В случае другой поверхности (гипс, пенопласт) примените другие предназначенные для этой цели крепежные принадлежности. В случае отверстия, обозначенного на рисунках 7 и 8, следует использовать шуруп меньшего размера. На рисунке 9 представлены возможные способы установки извещателя (извещатель можно устанавливать и на регулируемых кронштейнах BRACKET A и BRACKET B от компании SATEL).

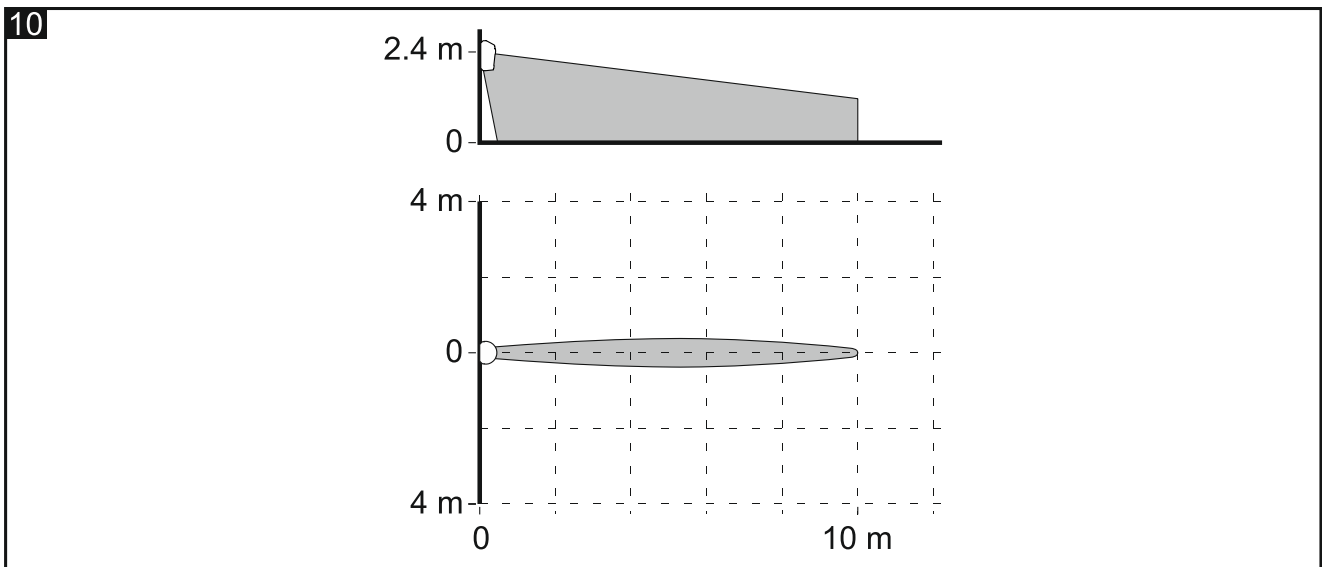
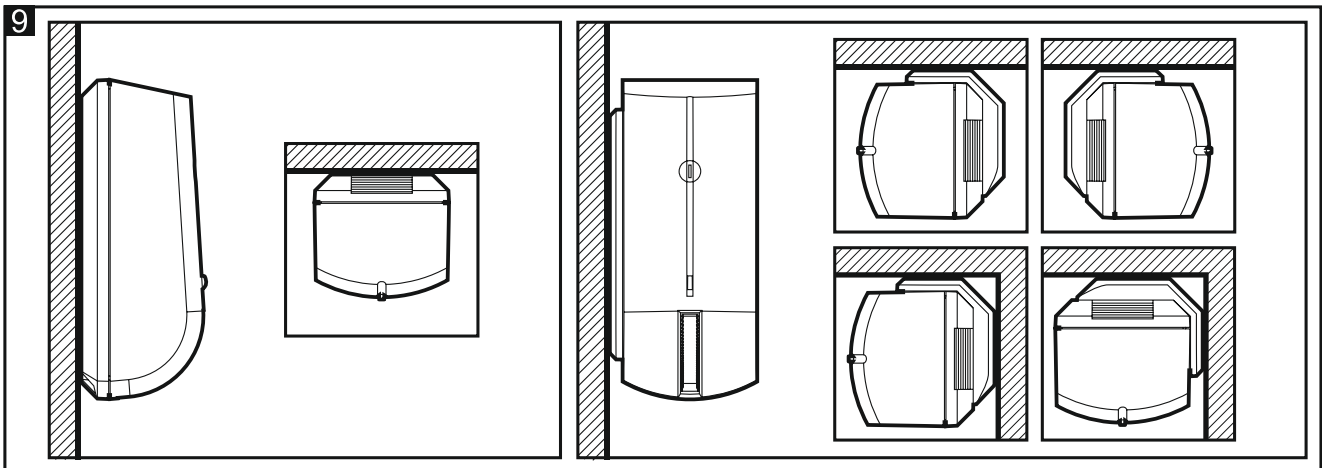
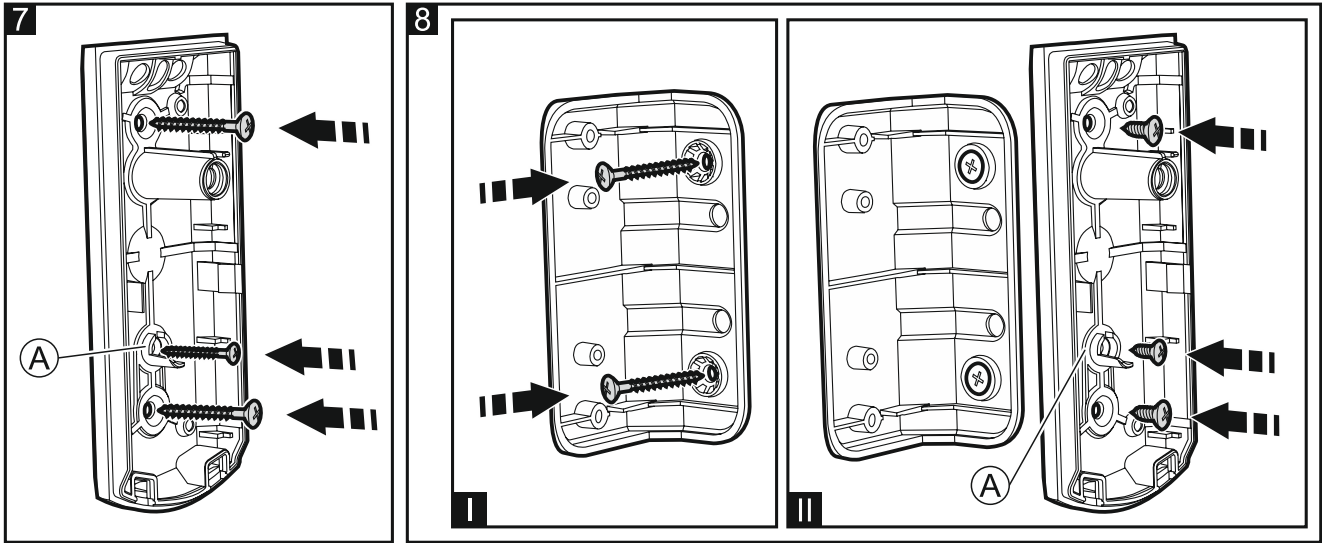


Не устанавливайте извещатель на кронштейне, если он должен быть совместим с требованиями стандарта EN50131-2-4 для Grade 2 (извещатель,

установленный на кронштейне совместим с требованиями стандарта для класса Grade 1).

10. Установите печатную плату в корпус.

11. Закройте корпус извещателя.



12. Настройте извещатель (чувствительность сенсоров и пр. – см.: руководство контроллера ABAX 2 / ABAX / прибора INTEGRA 128-WRL).

13. Запустите тестовый режим (см.: руководство контроллера АВАХ 2 / АВАХ / прибора INTEGRA 128-WRL).
14. Проверьте, вызовет ли движение в зоне, охраняемой извещателем, загорание светодиода. На рис.10 представлена максимальная зона обнаружения извещателя.
15. Завершите тестовый режим.

5 Технические данные

Полоса рабочих частот	868 МГц
Дальность радиосвязи (на открытом пространстве)	
АВАХ 2	
АСУ-220	до 2000 м
АСУ-280	до 1600 м
АВАХ.....	до 500 м
Батарея.....	CR123A 3 В
Время работы от батареи	до 2 лет
Диапазон измерения температуры.....	-40°С...+55°С
Точность измерения температуры	±1°С
Потребление тока в дежурном режиме	70 мкА
Максимальное потребление тока	26 мА
СВЧ-частота	24,125 ГГц
Обнаруживаемая скорость движения.....	0,3...3 м/с
Время пускового состояния.....	45 с
Рекомендуемая высота установки.....	2,4 м
Охраняемая зона	10 м x 0,6 м, 6°
Соответствие европейским стандартам.....	EN50131-1, EN50130-4, EN50130-5
Класс защиты по европейскому стандарту EN50131-2-4 (монтаж непосредственно на стене)	Grade 2
Класс среды по стандарту EN50130-5.....	IIIa
Диапазон рабочих температур.....	-40°С...+55°С
Максимальная влажность	93±3%
Степень защиты IP.....	IP54
Габаритные размеры	44 x 105 x 40 мм
Масса	118 г