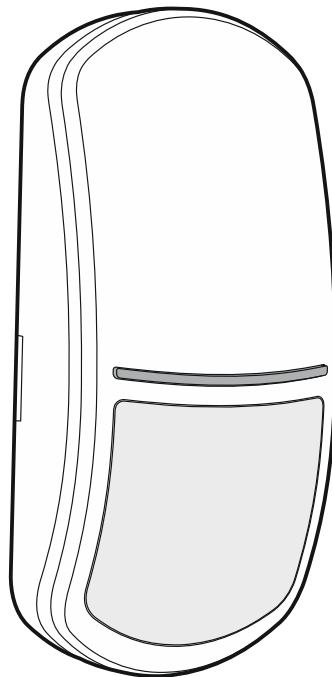


Satel®

SLIM-DUAL-LUNA

**Цифровой комбинированный извещатель движения
с функцией освещения**

CE



Версия микропрограммы 1.00

slim-dual-luna_ru 10/19

SATEL sp. z o.o. • ул. Budowlanych 66 • 80-298 Gdańsk • POLAND
тел. +48 58 320 94 00
www.satel.eu

ВНИМАНИЕ

Установка устройства должна производиться квалифицированным персоналом.

До начала установки следует ознакомиться с настоящим руководством.

Запрещается вносить в конструкцию устройства какие-либо неавторизованные производителем изменения и самостоятельно производить его ремонт, так как это однозначно с потерей гарантийных прав.

Компания SATEL ставит своей целью постоянное совершенствование качества своих изделий, что может приводить к изменениям в технических характеристиках и программном обеспечении. Информацию о введенных изменениях Вы можете найти на веб-сайте.

Пожалуйста, зайдите к нам:
<http://www.satel.eu>

Декларация о соответствии ЕС находится на сайте www.satel.eu/ce

В руководстве используются следующие обозначения:



- примечание;



- важная информация предупредительного характера.

СОДЕРЖАНИЕ

1.	Свойства	2
2.	Описание	2
	Режимы работы	2
	Функция освещения	3
	Функции контроля	3
	Сигнальные светодиоды	3
	Удаленное переключение параметров работы извещателя	4
	Удаленное включение/выключение режима настройки	4
3.	Модуль электроники	4
4.	Клеммы	6
5.	Выбор места монтажа	7
6.	Монтаж.....	8
7.	Настройка извещателя	11
	Запуск режима настройки.....	11
	Запуск функций и настройка параметра	11
	Окончание режима настройки.....	14
8.	Запуск и тест дальности действия.....	14
	Тестирование датчиков по отдельности	15
9.	Технические данные	15

Извещатель SLIM-DUAL-LUNA обнаруживает движение в охраняемом пространстве. Дополнительно извещатель оборудован набором светодиодов, выполняющих функцию освещения. Руководство относится к извещателю с версией электроники D.

1. Свойства

- Обнаружение движения с помощью двух датчиков: пассивного инфракрасного датчика (ПИК) и микроволнового датчика (СВЧ).
- Регулировка чувствительности обнаружения каждого из датчиков.
- Возможность тестировать датчики по отдельности.
- Цифровой алгоритм обнаружения движения.
- Цифровая компенсация температуры.
- Цифровой фильтр сигналов, принимаемых микроволновым датчиком, обеспечивающий устойчивость к помехам, вызванным электросетью и газоразрядными лампами.
- Выбор режима работы: основной, расширенный, ПИК или СВЧ.
- Возможность включения/выключения контроля зоны подхода.
- Широкоугольная линза, спроектированная специально для извещателей серии SLIM.
- Возможность замены установленной линзы на линзу типа «вертикальная штора» или линзу дальнего действия
- Возможность настройки параметров работы извещателя с помощью брелка OPT-1.
- Встроенные оконечные резисторы (2ЕОЛ: 2 x 1,1 кОм / 2 x 4,7 кОм / 2 x 5,6 кОм).
- Функция освещения, осуществляемая светодиодами.
- Возможность удаленного управления освещением или автоматического включения освещения при обнаружении движения.
- Сигнальные светодиоды.
- Выбор цвета свечения сигнальных светодиодов (доступны 7 цветов).
- Удаленное включение/выключение сигнальных светодиодов.
- Удаленное включение/выключение режима настройки.
- Контроль работоспособности каналов обнаружения движения и напряжения питания.
- Тамперная защита от вскрытия корпуса и отрыва от монтажной поверхности.
- Регулируемый крепежный кронштейн в комплекте.

2. Описание

Режимы работы

Основной – оба датчика активны. Извещатель вызовет тревогу, если оба датчика обнаружили движение с перерывом менее 3 секунд.

Расширенный – оба датчика активны. Извещатель вызовет тревогу, если:

- оба датчика обнаружили движение с перерывом менее 3 секунд,
- с перерывом менее 3 секунд СВЧ-датчик обнаружил движение, а ПИК-датчик зарегистрировал небольшие изменения в поле обнаружения, однако недостаточные, чтобы посчитать их движением,

- в течение 15 минут СВЧ-датчик обнаружил движение 16 раз, хотя ПИК-датчик не зарегистрировал никаких изменений в поле обнаружения.

ПИК – микроволновый датчик неактивен. Извещатель вызовет тревогу, если инфракрасный датчик обнаружил движение в охраняемом пространстве.

СВЧ – инфракрасный датчик неактивен. Извещатель вызовет тревогу, если микроволновый датчик обнаружил движение в охраняемом пространстве.



Режим работы СВЧ можно использовать только для автоматического включения освещения при обнаружении движения.

Функция освещения

Источником освещения являются 4 белых светодиода. Доступны следующие режимы работы освещения:

- только удаленное управление – освещение включено, если на клемму LUNA подается масса (0 В) (если клемма LUNA отсоединена от массы, то освещение выключено),
- удаленное управление и активация движением – освещение включено, если на клемму LUNA подается масса (0 В), или если извещатель обнаружил движение,
- активация движением, если вход LUNA замкнут на массу (0 В) – освещение включено, если на клемму LUNA подается масса, и извещатель обнаружил движение (если клемма LUNA отсоединена от массы, то обнаружение движения не включит освещение).

В случае активации движением освещение включается на время, запрограммированное в извещателе. Если движение обнаружено при включенном освещении, то время работы освещения отсчитывается заново.

Описание настройки функции освещения содержится в разделе „Настройка извещателя”.

Функции контроля

В случае повреждения канала обнаружения движения или падения напряжения ниже 9 В ($\pm 5\%$), продолжающегося более 2 секунд, извещатель сообщит об аварии. Об аварии сообщает включение реле тревоги и свечение светодиода. Сигнализация аварии продолжается в течение всего времени ее наличия.

Сигнальные светодиоды

Светодиоды сигнализируют:

- пусковое состояние – мигают по очереди разными цветами в течение ок. 30 секунд;
- обнаружение движения микроволновым датчиком – светятся в течение 3 секунд (цвет по умолчанию: зеленый);
- обнаружение движения ПИК-датчиком – светятся в течение 3 секунд (цвет по умолчанию: фиолетовый);
- тревогу – светятся в течение 2 секунд (цвет по умолчанию: синий);
- аварию – светятся в течение всего времени наличия аварии (тот же цвет свечения, как в случае тревоги).

Цвета можно изменить. Каждое событие может сигнализироваться одним из семи доступных цветов. Можно также включить/выключить сигнализацию обнаружения движения микроволновым датчиком и ПИК-датчиком (см. „Настройка извещателя”).

Светодиоды используются также в режиме настройки (см. „Настройка извещателя”).

Включение светодиодов с помощью перемычки

Если перемычка будет установлена на штырьки LED, светодиоды будут включены, т. е. будут сигнализировать вышеописанные события (удаленное включение/выключение светодиодов невозможно). Если перемычка не будет установлена, то светодиоды будут выключены, но возможно будет их удаленное включение/выключение.

Удаленное включение/выключение светодиодов

Удаленно управлять светодиодами позволяет клемма LED. Светодиоды включены, если на клемму подается масса (0 В). Светодиоды выключены, если клемма отсоединена от массы.

Если извещатель работает в системе охранной сигнализации INTEGRA / INTEGRA Plus, то к клемме можно подключить выход ПКП типа ОС, запрограммированный, например, как "ИНДИКАТОР ТЕСТА ЗОН" или "ПЕРЕКЛЮЧАТЕЛЬ В1".

Удаленное переключение параметров работы извещателя

Удаленное переключение параметров работы извещателя (режима работы извещателя и чувствительности датчиков) возможно с помощью клеммы SENS. Первый набор параметров используется, когда клемма отсоединена от массы (0 В). Второй набор параметров используется, когда на клемму подается масса.

Таким образом возможно изменять параметры работы извещателя в зависимости от состояния раздела (группы), в которую назначен извещатель. Если раздел (группа) не находится в режиме охраны, то извещатель может использовать набор параметров, который увеличит эффективность автоматического включения освещения при обнаружении движения (максимальная чувствительность датчиков) или выключит микроволновый датчик (режим работы ПИК). В случае, если раздел (группа) в режиме охраны, извещатель может использовать набор параметров, позволяющий исключить нежелательные тревоги (например, более низкая чувствительность, включены оба датчика и т. д.).

Если извещатель работает в системе охранной сигнализации INTEGRA / INTEGRA Plus, то к клемме можно подключить выход приемно-контрольного прибора типа ОС, запрограммированный, например, как „ИНДИКАТОР РЕЖИМА ОХРАНЫ”.

Описание настройки параметров работы извещателя содержится в разделе „Настройка извещателя”.

Удаленное включение/выключение режима настройки

Удаленное включение/выключение режима настройки возможно с использованием клеммы SRVC. Режим настройки включен, когда на клемму подается масса (0 В).

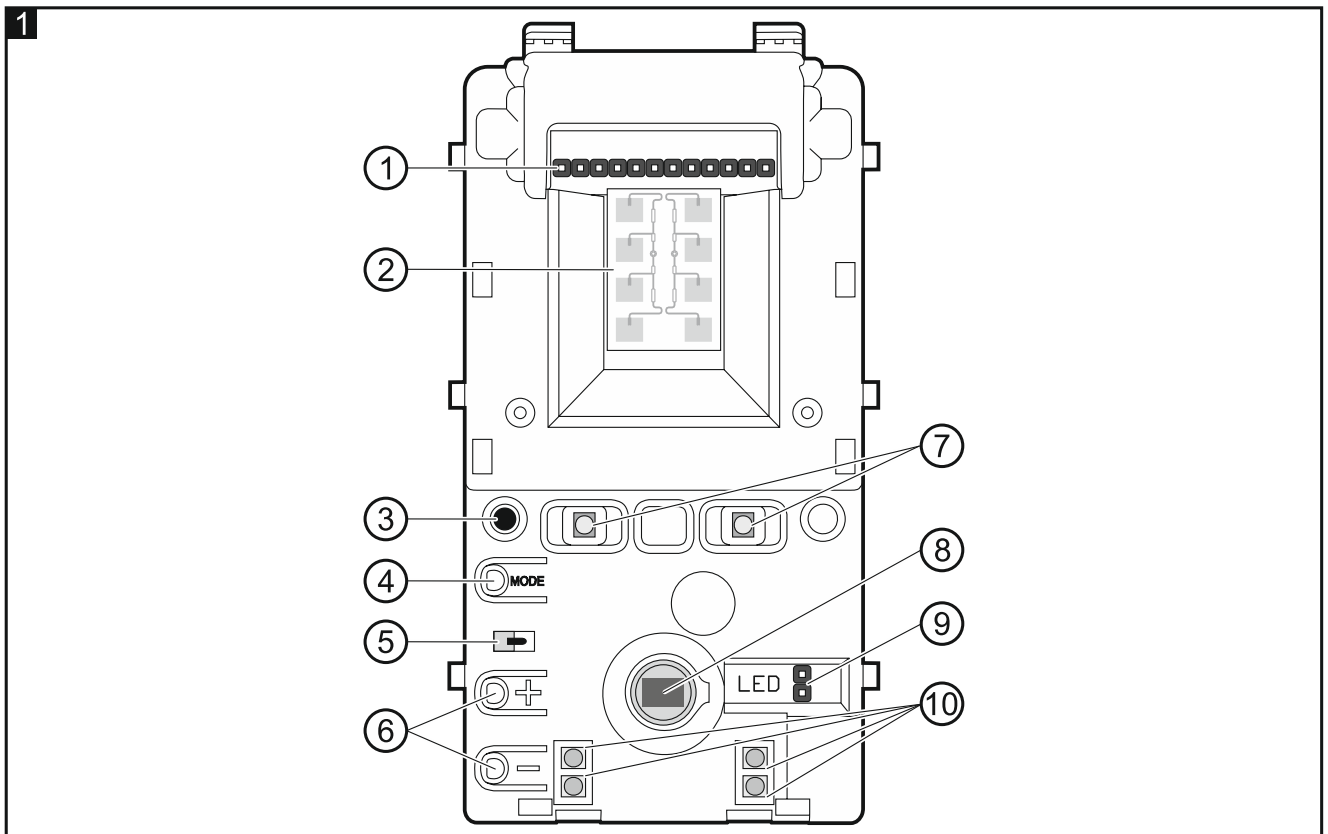
Если извещатель работает в системе охранной сигнализации INTEGRA / INTEGRA Plus, то к клемме можно подключить выход ПКП типа ОС, запрограммированный, например, как "ИНДИКАТОР РЕЖИМА ОХРАНЫ" или "ПЕРЕКЛЮЧАТЕЛЬ В1".

3. Модуль электроники



Не снимайте пластиковую защиту с платы электроники, чтобы не повредить элементы на плате.

Не прикасайтесь к пирозлементу, чтобы не загрязнять его.



① штырьки для настройки выходов извещателя. Доступные настройки иллюстрируют рисунки:

- 2 – используются резисторы 2 x 1,1 кОм,
- 3 – используются резисторы 2 x 4,7 кОм,
- 4 – используются резисторы 2 x 5,6 кОм,
- 5 – встроенные резисторы не используются.

Если встроенные резисторы используются, соедините выходы извещателя таким образом, как показано на рисунке 13. Если встроенные резисторы не используются, соедините выходы извещателя таким образом, как показано на рисунке 12.

- ② микроволновый датчик.
- ③ приемник инфракрасного сигнала, позволяющий настраивать извещатель с помощью радиобрелка OPT-1. Брелок можно найти в ассортименте компании SATEL.
- ④ кнопка MODE, предназначенная для настройки извещателя (см.: „Настройка извещателя”).
- ⑤ тамперный контакт, реагирующий на вскрытие корпуса.
- ⑥ кнопки, предназначенные для настройки извещателя (см.: „Настройка извещателя”).
- ⑦ сигнальные светодиоды.
- ⑧ ПИК-датчик (двойной пироэлемент).
- ⑨ штырьки LED для включения/выключения сигнальных светодиодов.
- ⑩ светодиоды с функцией освещения.

С другой стороны модуля электроники находится тамперный контакт, реагирующий на отрыв основания корпуса от монтажной поверхности.

4. Клеммы

Клеммы для подключения проводов находятся на основании корпуса (рис. 6). Доступ к клеммам открывается после демонтажа модуля электроники (рис. 8).

SENS - переключение параметров работы извещателя (режима работы и чувствительности датчиков).

TMP - тамперный выход (реле NC).

NC - выход тревоги (реле NC).

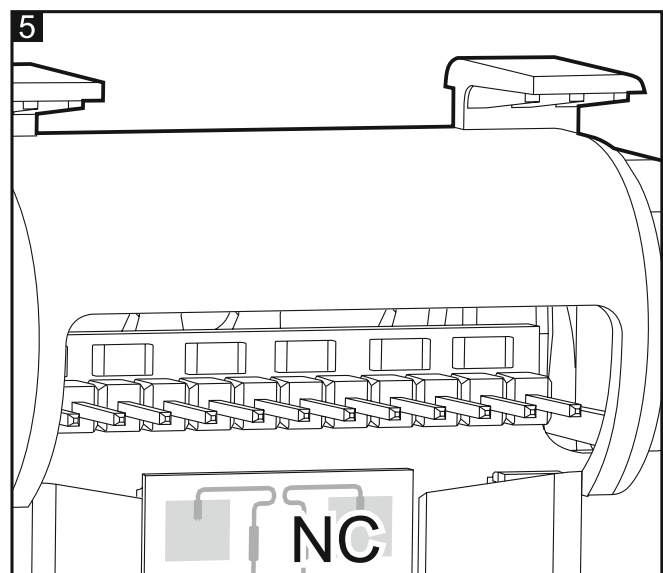
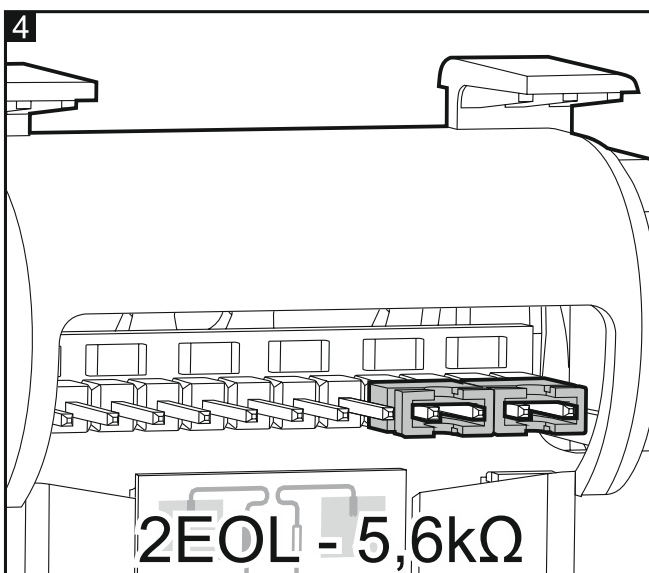
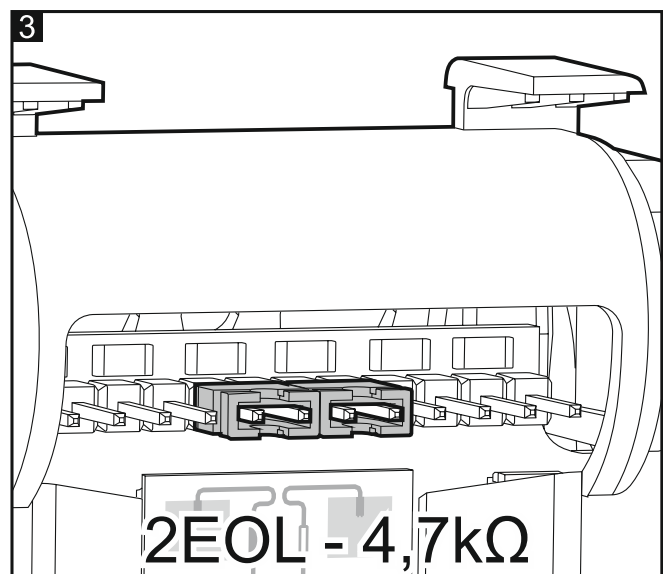
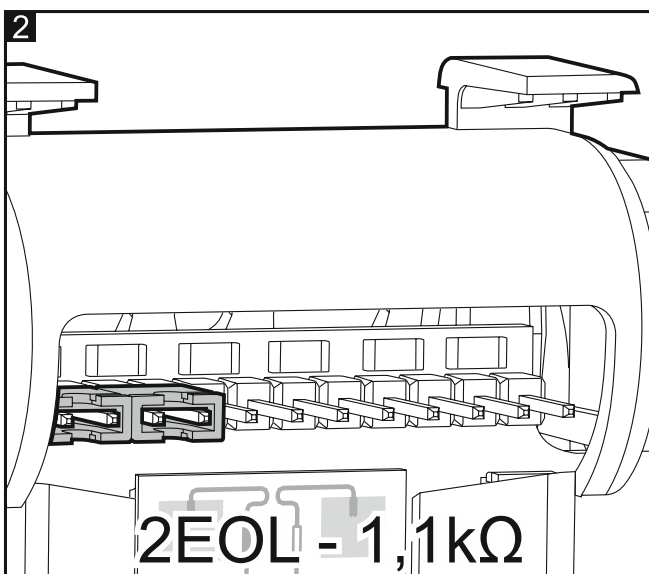
COM - масса.

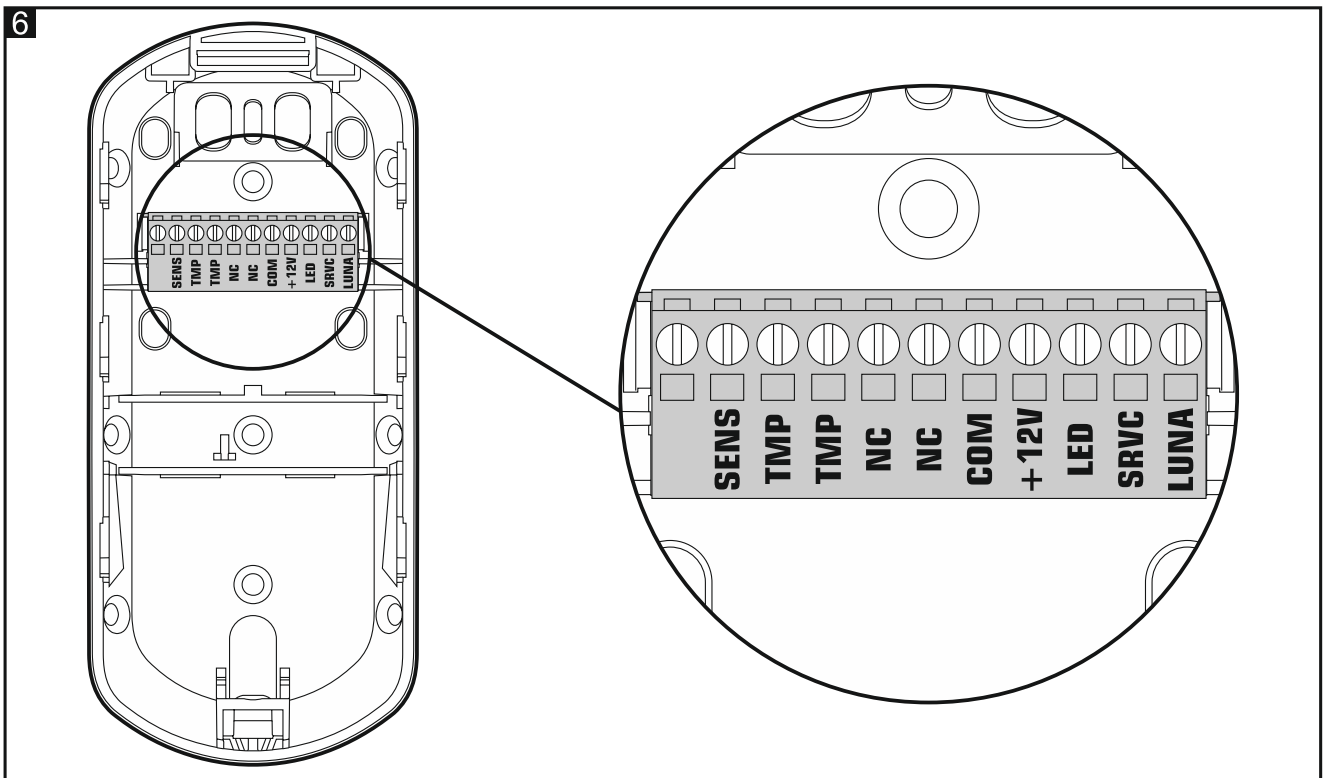
+12V - вход питания.

LED - включение/выключение сигнальных светодиодов.

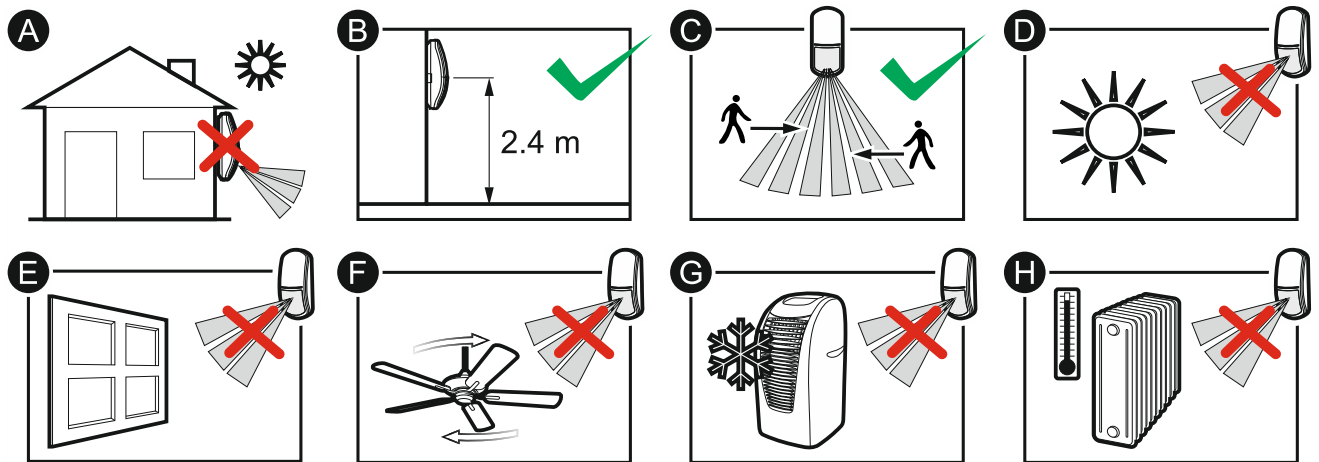
SRVC - включение/выключение режима настройки извещателя.

LUNA - управление LED-освещением.





5. Выбор места монтажа



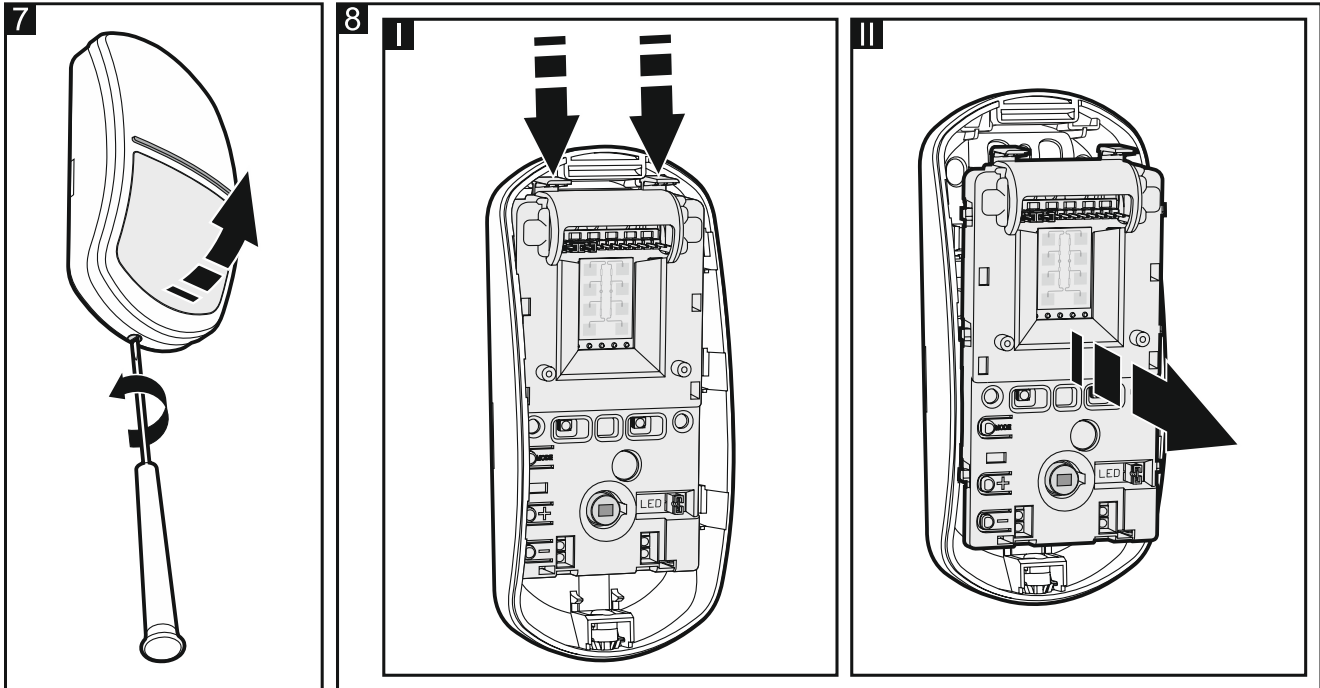
- Не устанавливайте извещатель вне помещений (A).
- Установите извещатель на рекомендуемой высоте (B).
- Выбирая место установки, помните, что наилучшие условия действия извещателя – такие, где предполагаемое движение злоумышленника будет происходить перпендикулярно зоне обнаружения извещателя (C).
- Не устанавливайте извещатель в тех местах, где он будет подвергаться прямому действию солнечных лучей (D) или света, отраженного от других объектов (E).
- Не направляйте извещатель на вентиляторы (F), кондиционеры (G) или устройства, являющиеся источником тепла (H).

6. Монтаж

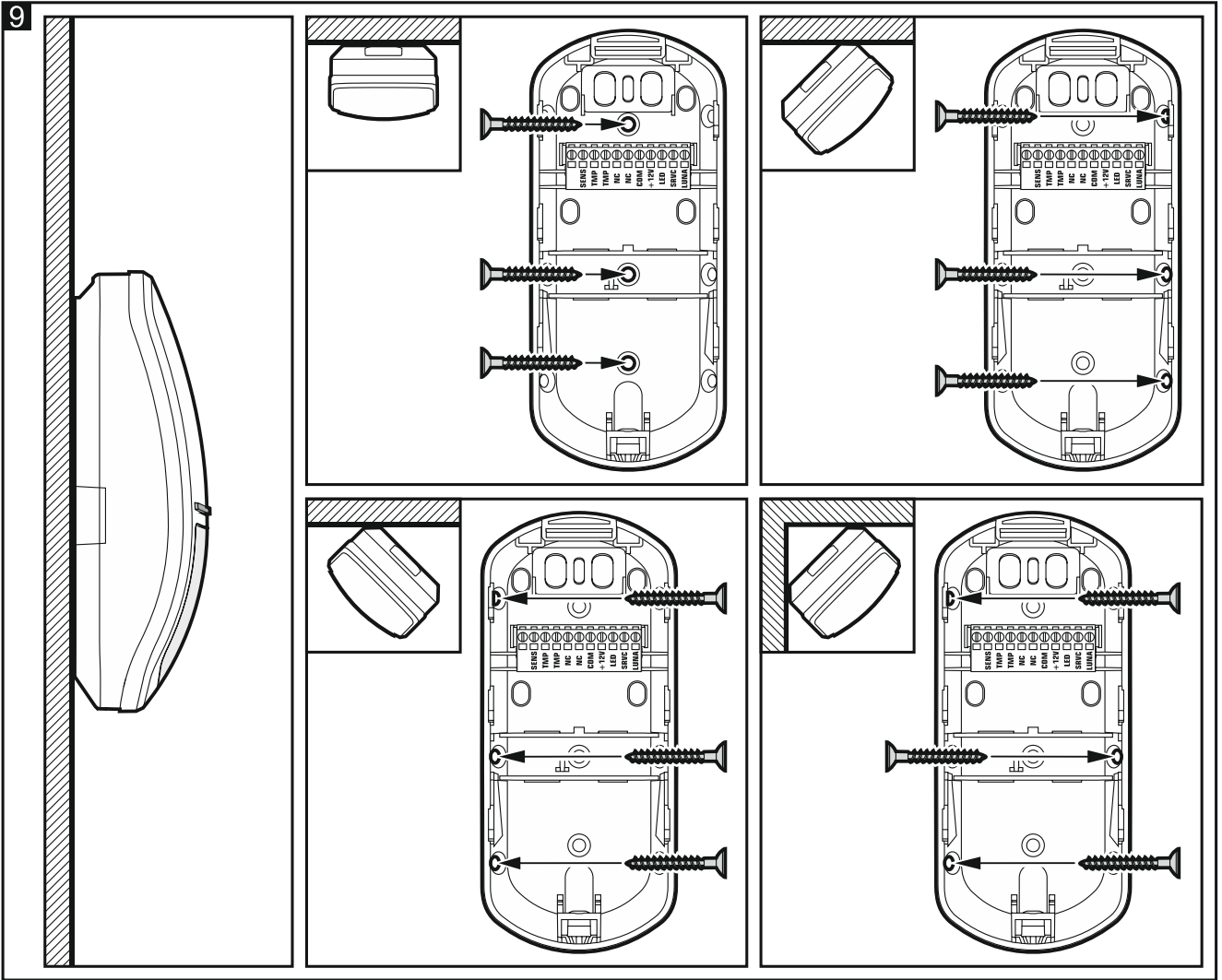


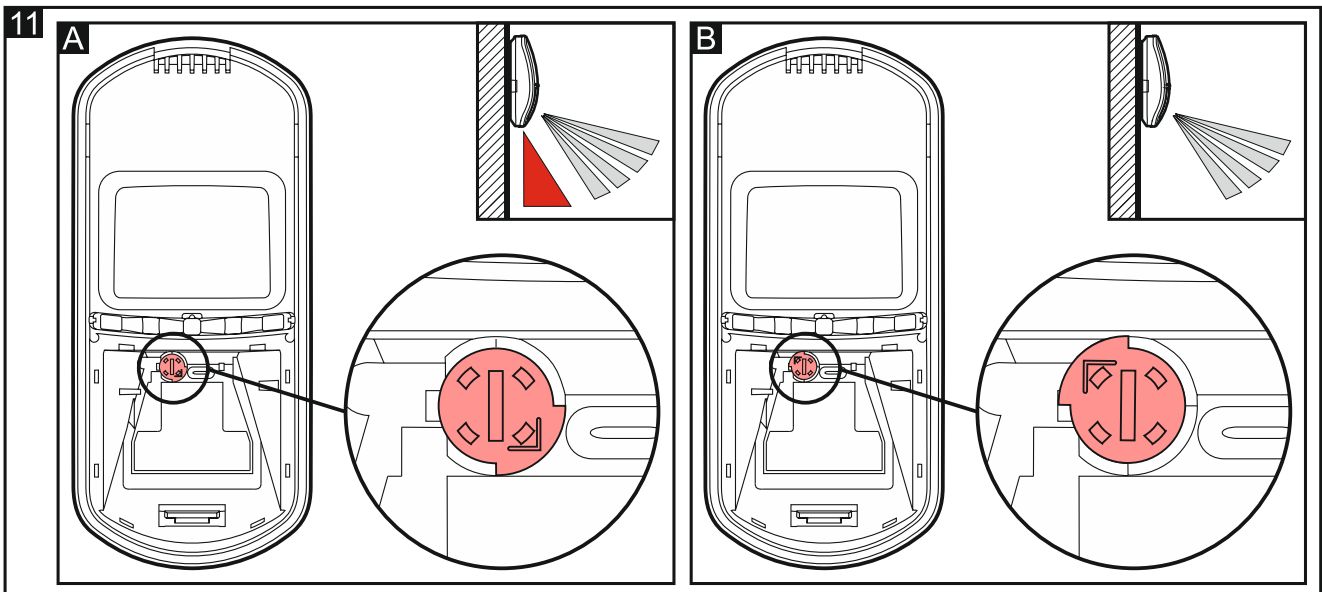
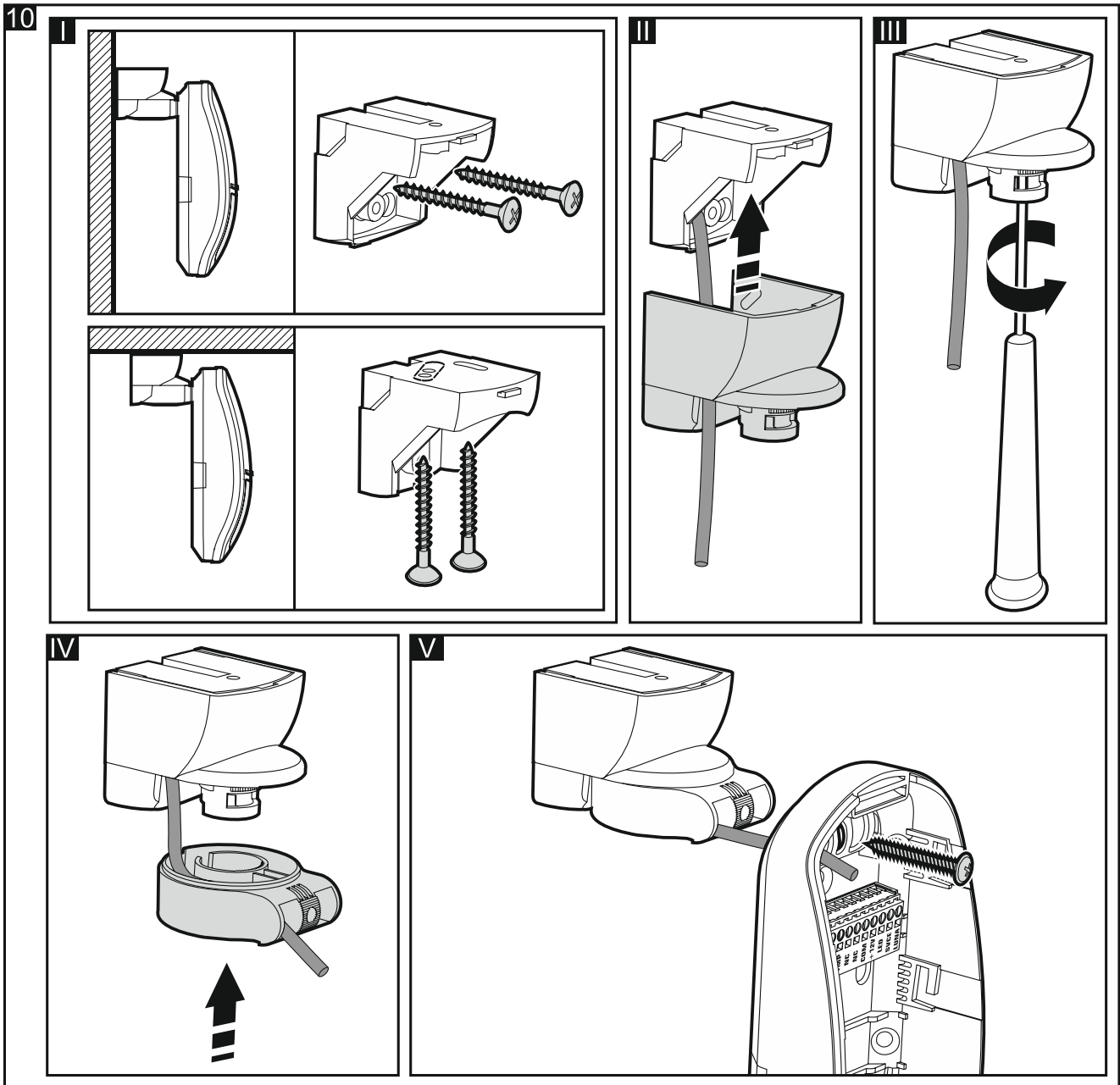
Все электросоединения должны производиться только при выключенном электропитании.

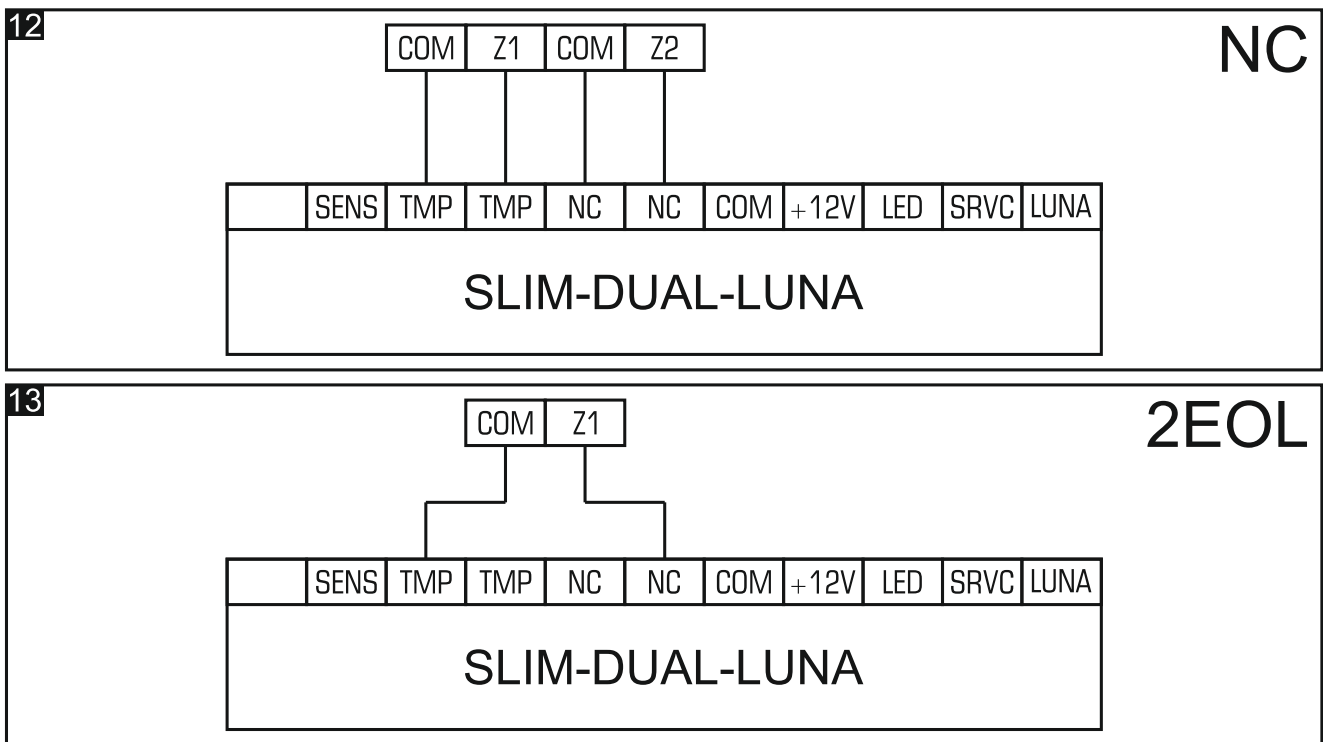
1. Откройте корпус (рис. 7).
2. Сдвиньте модуль электроники вниз, чтобы разблокировать его, а затем достаньте его из основания корпуса (рис. 8).



3. Выполните отверстия под шурупы (рис. 9 или 10) и кабель в основании корпуса.
4. Проведите кабель через выполненное отверстие. Если извещатель будет устанавливаться на кронштейне, проведите кабель таким образом, как показано на рисунке 10.
5. Прикрепите основание корпуса к стене (рис. 9) или к кронштейну, закрепленному на стене или потолке (рис. 10). Распорные дюбели, поставляемые в комплекте с устройством, предназначены для монтажных поверхностей таких как бетон, кирпич и т. п. В случае другой монтажной поверхности (гипс, пенопласт), используйте другие соответствующие дюбели.
6. Подключите провода к соответствующим клеммам.
7. Разместите модуль электроники в основании корпуса, а затем сдвиньте его вверх, чтобы его заблокировать.
8. Настройте извещатель (см: „Настройка извещателя”).
9. Если извещатель должен контролировать зону подхода, то ручку регулировки, находящуюся на внутренней стороне передней части корпуса, следует установить в положение, показанное на рисунке 11-А. Если извещатель НЕ должен контролировать зону подхода, установите ручку в положение, показанное на рисунке 11-В.
10. Закройте корпус извещателя.







7. Настройка извещателя

Извещатель можно настроить с помощью кнопок на модуле электроники или с помощью брелка OPT-1.



Брелок OPT-1 можно найти в ассортименте компании SATEL.

Запуск режима настройки

Нажмите на 3 секунды кнопку MODE на модуле электроники извещателя или подайте массу на клемму SRVC. После запуска режима настройки светодиоды начнут мигать красным цветом. Количество миганий – номер функции, которую можно запустить (см. таблицу 1).



Одновременное нажатие и удержание в течение 3 секунд кнопок **-** и **+** в режиме настройки приводит к возврату к заводским настройкам извещателя.

В режиме настройки LED-освещение выключено.

Запуск функций и настройка параметра

- Используя кнопки на модуле электроники (**+** – следующая функция; **-** – предыдущая функция) или кнопки брелка (**○** – следующая функция; **●** – предыдущая функция), найдите функцию, которую следует запустить.
- Нажмите кнопку MODE на модуле электроники или кнопку **▲** брелка, чтобы запустить функцию. Если функция активна, светодиоды начнут мигать зеленым цветом. Количество миганий – заданное в настоящее время значение настраиваемого параметра (см. таблицу 1).
- Используя кнопки на модуле электроники (**+** – следующее значение; **-** – предыдущее значение) или кнопки брелка (**○** – следующее значение; **●** – предыдущее значение), настройте выбранный параметр.

4. Нажмите кнопку MODE на модуле электроники или кнопку ▲ брелка, чтобы сохранить изменения. Когда новое значение параметра будет сохранено, светодиоды начнут мигать красным цветом, сообщая о возврате к списку функций.

Функция №	Описание настраиваемого параметра
1	<p>Чувствительность обнаружения ПИК-датчика для первого набора параметров</p> <p>Возможно задать значение от 1 до 16 (1 – минимальная; 16 – максимальная).</p> <p>По умолчанию: 8.</p> <p>Если функция активна, об обнаружении движения ПИК-датчиком сообщает свечение светодиодов красным цветом в течение 2 секунд. Это позволяет протестировать дальность действия ПИК-датчика для выбранной чувствительности.</p>
2	<p>Чувствительность обнаружения ПИК-датчика для второго набора параметров</p> <p>Возможно задать значение от 1 до 16 (1 – минимальная; 16 – максимальная).</p> <p>По умолчанию: 8.</p> <p>Если функция активна, об обнаружении движения ПИК-датчиком сообщает свечение светодиодов красным цветом в течение 2 секунд. Это позволяет протестировать дальность действия ПИК-датчика для выбранной чувствительности.</p>
3	<p>Чувствительность обнаружения СВЧ-датчика для первого набора параметров</p> <p>Возможно задать значение от 1 до 16 (1 – минимальная; 16 – максимальная).</p> <p>По умолчанию: 8.</p> <p>Если функция активна, об обнаружении движения СВЧ-датчиком сообщает свечение светодиодов красным цветом в течение 2 секунд. Это позволяет протестировать дальность действия СВЧ-датчика для выбранной чувствительности.</p>
4	<p>Чувствительность обнаружения СВЧ-датчика для второго набора параметров</p> <p>Возможно задать значение от 1 до 16 (1 – минимальная; 16 – максимальная).</p> <p>По умолчанию: 8.</p> <p>Если функция активна, об обнаружении движения СВЧ-датчиком сообщает свечение светодиодов красным цветом в течение 2 секунд. Это позволяет протестировать дальность действия СВЧ-датчика для выбранной чувствительности.</p>
5	<p>Режим работы для первого набора параметров</p> <p>Возможно задать значение 1 (основной), 2 (расширенный), 3 (ПИК) или 4 (СВЧ).</p> <p>По умолчанию: 1 (основной).</p>

Функция №	Описание настраиваемого параметра
6	<p>Режим работы для второго набора параметров Возможно задать значение 1 (основной), 2 (расширенный), 3 (ПИК) или 4 (СВЧ). По умолчанию: 1 (основной).</p>
7	<p>Цвет свечения LED-индикаторов после обнаружения движения ПИК-датчиком Возможно задать значение от 1 до 8 (1-7 – цвет; 8 – нет свечения). По умолчанию: 4 (фиолетовый цвет). Кроме отображения значения (мигание зеленым цветом), светодиоды показывают назначенный этому значению цвет (в течение 2 секунд).</p>
8	<p>Цвет свечения LED-индикаторов после обнаружения движения СВЧ-датчиком Возможно задать значение от 1 до 8 (1-7 – цвет; 8 – нет свечения). По умолчанию: 2 (зеленый цвет). Кроме отображения значения (мигание зеленым цветом), светодиоды показывают назначенный этому значению цвет (в течение 2 секунд).</p>
9	<p>Цвет свечения LED-индикаторов во время сигнализации тревоги/аварии Возможно задать значение от 1 до 7 (1-7 – цвет). По умолчанию: 3 (синий цвет). Кроме отображения значения (мигание зеленым цветом), светодиоды показывают назначенный этому значению цвет (в течение 2 секунд).</p>
10	<p>Режим работы освещения Возможно задать значение 1 (только удаленное управление), 2 (удаленное управление и активация движением) или 3 (активация движением, если вход LUNA замкнут на массу). По умолчанию: 1 (только удаленное управление).</p>
11	<p>Время работы освещения, активируемого движением Возможно задать значение 1 (5 с), 2 (15 с), 3 (30 с), 4 (60 с), 5 (90 с) или 6 (180 с). По умолчанию: 3 (30 с).</p>
12	<p>Способ выключения освещения Возможно задать значение 1 (немедленное выключение) или 2 (плавное затемнение). По умолчанию: 2 (плавное затемнение).</p>

Таблица 1



Во время настройки чувствительности СВЧ-датчика помните, что микроволновое излучение может проникать, например, через стекло, гипсовые стены, неметаллические двери и т. п.

Цвет свечения LED-индикаторов влияет на потребление тока извещателем. Самое низкое потребление тока при выборе красного, зеленого и синего

цветов. Выбор других цветов увеличит потребление тока даже на 10-20 миллиампер.

Окончание режима настройки

Нажмите на 3 секунды кнопку MODE на модуле электроники или отсоедините массу от клеммы SRVC.





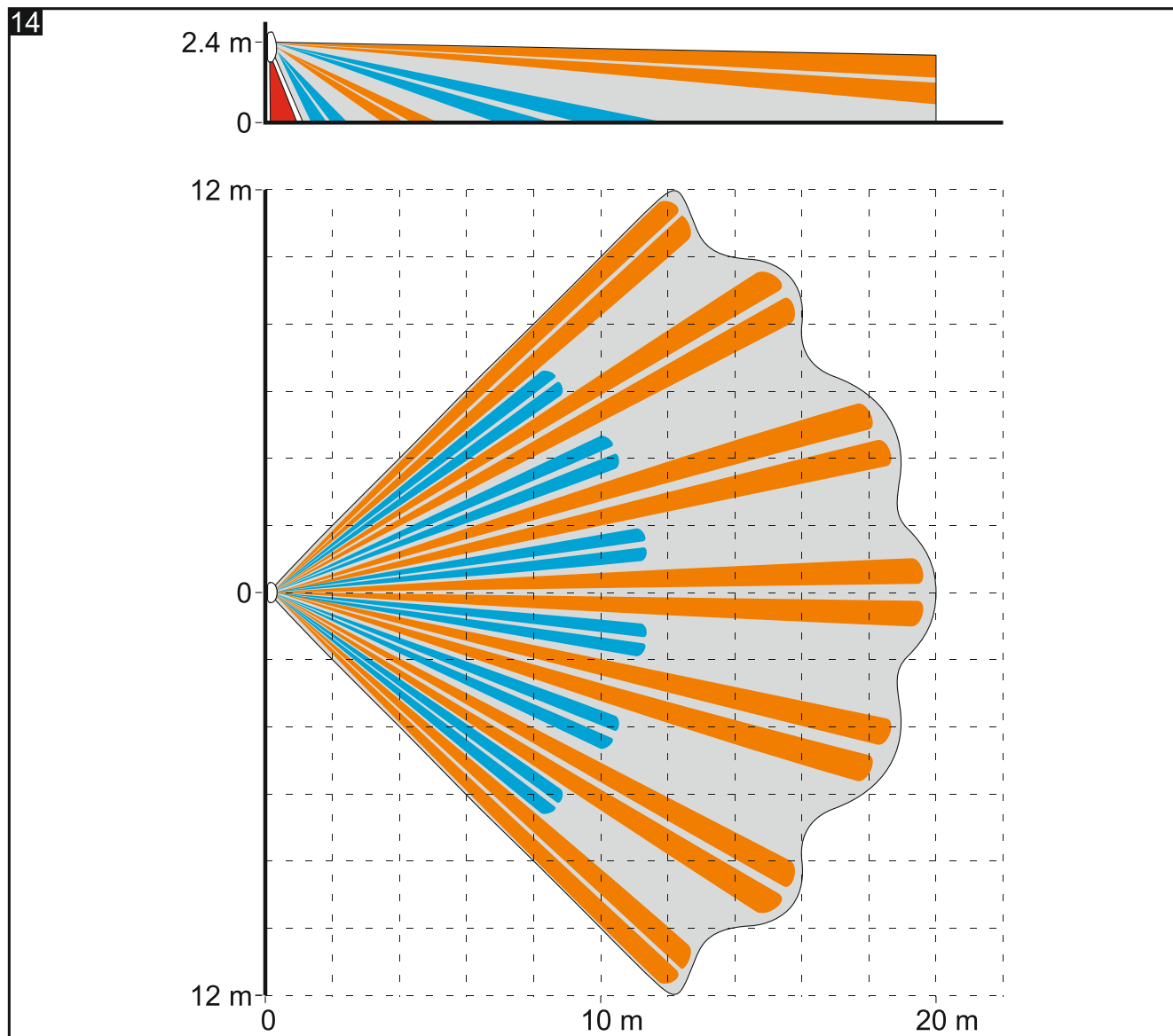
Если режим настройки запускался с помощью кнопки MODE, то он выключится автоматически через 20 минут с момента выполнения пользователем последнего действия.

8. Запуск и тест дальности действия



Во время теста дальности действия извещателя светодиоды должны быть включены (см. „Сигнальные светодиоды”).

1. Включите питание. Светодиоды будут мигать по очереди разными цветами в течение 30 секунд, сигнализируя пусковое состояние извещателя.
2. Когда светодиоды перестанут мигать, проверьте, загораются ли светодиоды, когда происходит движение в зоне обнаружения извещателя. На рисунке 14 представлена максимальная зона обнаружения  и зона подхода  извещателя, установленного на высоте 2,4 м.





На рисунке 14 представлена зона обнаружения извещателя SLIM-DUAL-LUNA с широкоугольной линзой (WD), которая установлена в извещателе по умолчанию. Можно использовать переднюю часть корпуса с другой линзой. В ассортименте компании SATEL можно найти передние части извещателя с линзой типа «вертикальная штора» (CT) и с линзой дальнего действия (LR).

Тестирование датчиков по отдельности

Если необходимо протестировать датчики по отдельности, это можно сделать во время настройки чувствительности одного из датчиков (см: „Настройка извещателя”).

1. Запустите функцию, предназначенную для настройки чувствительности датчика.
2. Проверьте, загораются ли красным цветом светодиоды, когда происходит движение в контролируемом пространстве.
3. При необходимости измените чувствительность.

9. Технические данные

Напряжение питания	12 В DC \pm 15%
Потребление тока в режиме готовности	14 мА
Максимальное потребление тока	100 мА
Оконечные резисторы	2 x 1,1 кОм / 2 x 4,7 кОм / 2 x 5,6 кОм
Выходы	
тревоги (реле NC, резистивная нагрузка)	40 мА / 24 В DC
тамперный (реле NC, резистивная нагрузка)	40 мА / 24 В DC
СВЧ-частота	24,125 ГГц
Обнаруживаемая скорость движения.....	0,3...3 м/с
Продолжительность сигнализации тревоги	2 с
Продолжительность пускового состояния.....	30 с
Рекомендуемая высота установки.....	2,4 м
Зона обнаружения	20 м x 24 м, 90°
Степень защиты по стандарту EN 50131-2-4	Grade 2
Соответствие стандартам	EN 50131-1, EN 50131-2-4, EN 50130-4, EN 50130-5
Класс окружающей среды по стандарту EN 50130-5	II
Диапазон рабочих температур.....	-10°C...+55°C
Максимальная влажность	93 \pm 3%
Габаритные размеры корпуса	62 x 137 x 42 мм
Масса	144 г

Гарантийный срок – 5 лет с даты изготовления