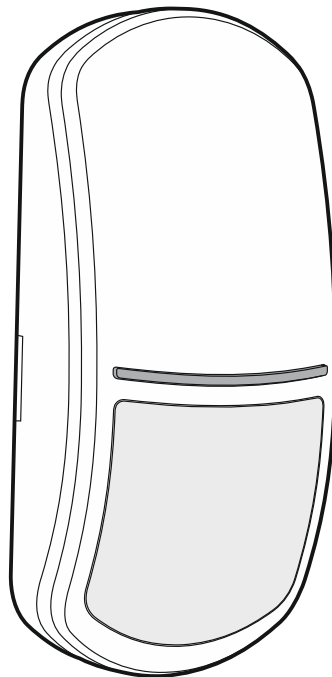


Satel®

SLIM-PIR-PET

**Цифровой пассивный ИК-извещатель,
игнорирующий животных весом до 20 кг**

CE



Версия микропрограммы 1.00

slim-pir-pet_ru 10/19

SATEL sp. z o.o. • ул. Budowlanych 66 • 80-298 Gdańsk • POLAND
тел. +48 58 320 94
www.satel.eu

ВНИМАНИЕ

Установка устройства должна производиться квалифицированным персоналом.

До начала установки следует ознакомиться с настоящим руководством.

Запрещается вносить в конструкцию устройства какие-либо неавторизованные производителем изменения и самостоятельно производить его ремонт, так как это однозначно с потерей гарантийных прав.

Компания SATEL ставит своей целью постоянное совершенствование качества своих изделий, что может приводить к изменениям в технических характеристиках и программном обеспечении. Информацию о введенных изменениях Вы можете найти на веб-сайте.

Пожалуйста, зайдите к нам:
<http://www.satel.eu>

Декларация о соответствии ЕС находится на сайте www.satel.eu/ce

В руководстве используются следующие обозначения:



- примечание;



- важная информация предупредительного характера.

СОДЕРЖАНИЕ

1.	Свойства.....	2
2.	Описание.....	2
	Функции контроля.....	2
	Сигнальный светодиод.....	2
3.	Плата электроники.....	3
4.	Выбор места монтажа.....	4
5.	Монтаж.....	4
6.	Настройка сигнального светодиода.....	6
7.	Запуск и тест дальности действия.....	7
8.	Технические данные.....	7

Извещатель SLIM-PIR-PET обнаруживает движение в охраняемом пространстве. Руководство относится к извещателю с версией электроники F.

1. Свойства

- Обнаружение движения с помощью пассивного инфракрасного датчика (ПИК).
- Регулировка чувствительности обнаружения.
- Цифровой алгоритм обнаружения движения.
- Цифровая компенсация температуры.
- Широкоугольная линза, спроектированная специально для извещателей серии SLIM.
- Игнорирование движения животных весом до 20 килограммов.
- Встроенные оконечные резисторы (2EOL: 2 x 1,1 кОм).
- Сигнальный светодиод.
- Выбор цвета сигнализации тревоги светодиодом (доступны 4 цвета).
- Удаленное включение/выключение сигнального светодиода.
- Контроль работоспособности канала обнаружения движения и напряжения питания.
- Тамперная защита от вскрытия корпуса.

2. Описание

Извещатель вызовет тревогу, если инфракрасный датчик (ПИК) обнаружит движение.

Функции контроля

В случае повреждения канала обнаружения движения или падения напряжения ниже 9 В ($\pm 5\%$), продолжающегося более 2 секунд, извещатель сообщит об аварии. Об аварии сообщает включение реле тревоги и свечение светодиода. Сигнализация аварии продолжается в течение всего времени ее наличия.

Сигнальный светодиод

Светодиод сигнализирует:

- пусковое состояние – мигает зеленым цветом в течение ок. 30 секунд;
- тревогу – светится в течение 2 секунд (цвет по умолчанию: синий);
- аварию – светится в течение всего времени наличия аварии (тот же цвет свечения, как в случае тревоги).

Цвет, используемый для сигнализации тревоги/аварии, можно изменить (см. раздел „Настройка сигнального светодиода“).

Включение светодиода с помощью перемычки

Если перемычка будет установлена на штырьки LED, светодиод будет включен, т. е. будет сигнализировать вышеописанные события (удаленное включение/выключение светодиода невозможно). Если перемычка не будет установлена, то светодиод будет выключен, но возможно будет его удаленное включение/выключение.

Удаленное включение/выключение светодиода

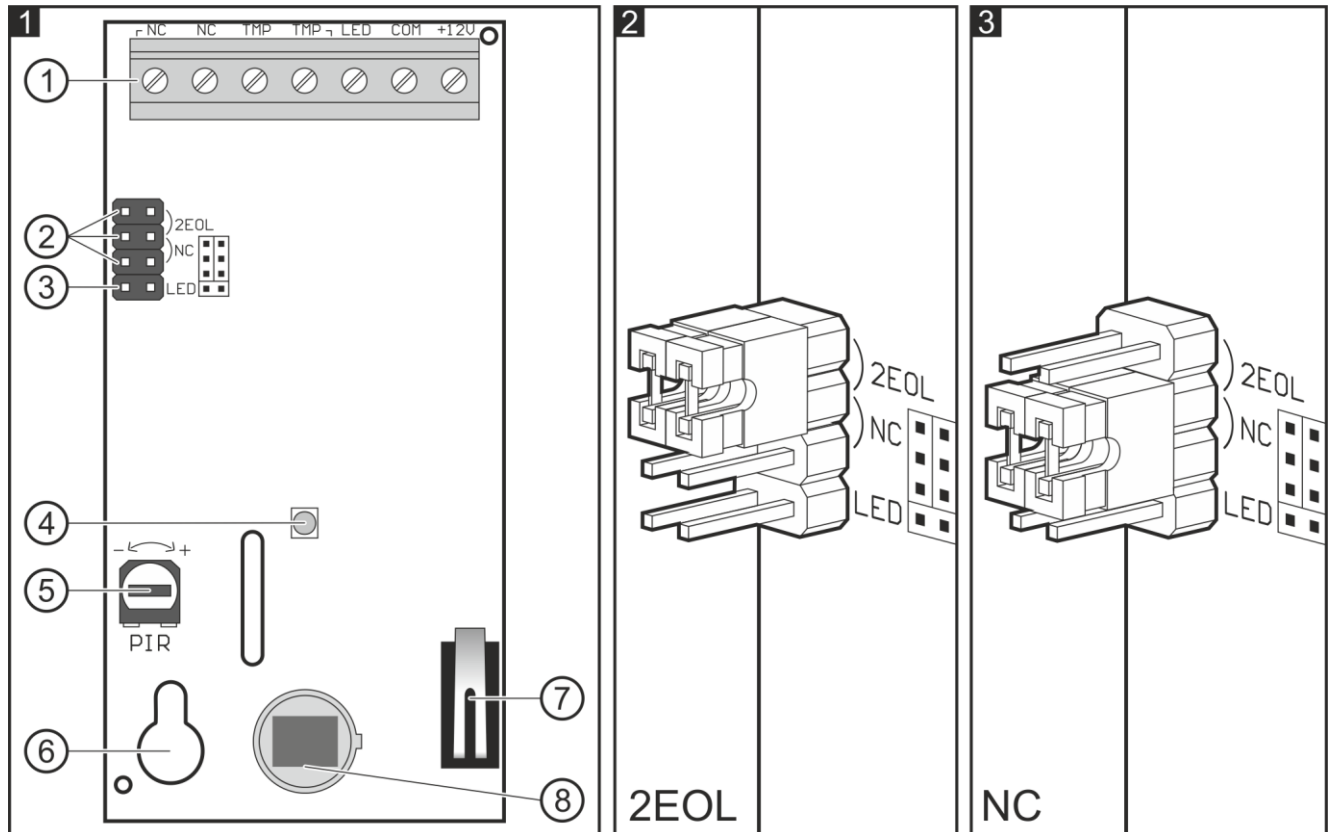
Удаленно управлять светодиодами позволяет клемма LED. Светодиод включен, если на клемму подается масса (0 В). Светодиод выключен, если клемма отсоединена от массы.

Если извещатель работает в системе охранной сигнализации INTEGRA / INTEGRA Plus, то к клемме можно подключить выход ПКП типа ОС, запрограммированный, например, как "Индикатор теста зон" или "Переключатель В1".

3. Плата электроники



Не прикасайтесь к пирозлементу, чтобы не загрязнять его.



① клеммы:

- NC** - выход тревоги (реле NC).
- TMP** - тамперный выход (NC).
- LED** - включение/выключение сигнального светодиода.
- COM** - масса.
- +12V** - вход питания.

② штырьки для настройки выходов извещателя. Доступные настройки иллюстрируют рисунки:

- 2 – встроенные резисторы используются – соедините выходы извещателя таким образом, как показано на рисунке 8.
- 3 – встроенные резисторы не используются – выходы извещателя соедините таким образом, как показано на рисунке 7.

③ штырьки LED для включения/выключения сигнального светодиода.

④ сигнальный светодиод.

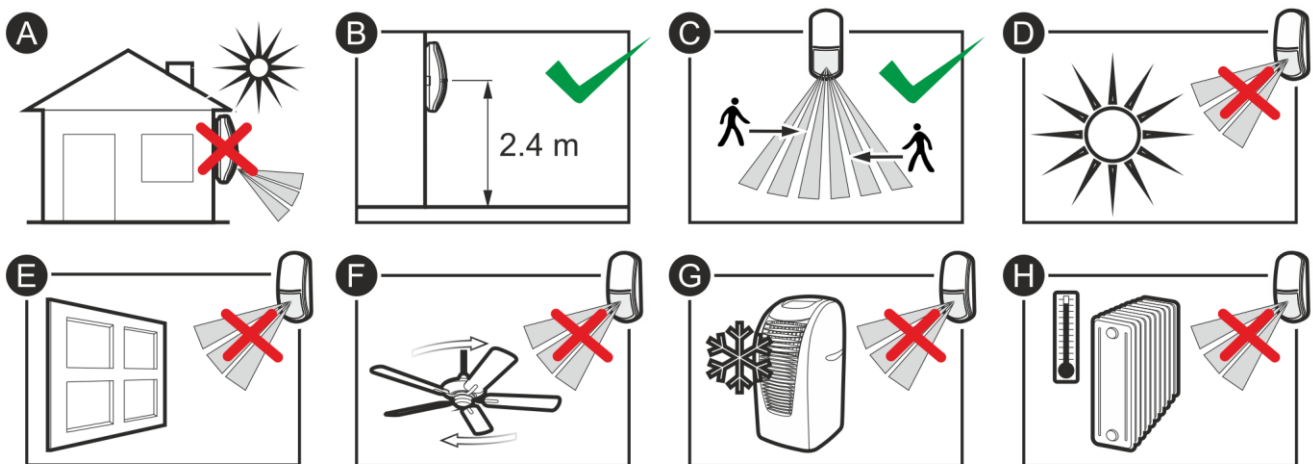
⑤ потенциометр для регулировки чувствительности ПИК-датчика.

⑥ отверстие под крепежный шуруп.

⑦ тамперный контакт.

⑧ ПИК-датчик (счетверенный пирозлемент).

4. Выбор места монтажа



- Не устанавливайте извещатель вне помещений (А).
- Установите извещатель на рекомендуемой высоте (В).
- Выбирая место установки, помните, что наилучшие условия действия извещателя – такие, где предполагаемое движение злоумышленника будет происходить перпендикулярно зоне обнаружения извещателя (С).
- Не устанавливайте извещатель в тех местах, где он будет подвергаться прямому действию солнечных лучей (D) или света, отраженного от других объектов (E).
- Не направляйте извещатель на вентиляторы (F), кондиционеры (G) или устройства, являющиеся источником тепла (H).

5. Монтаж



Все электросоединения должны производиться только при выключенном электропитании.

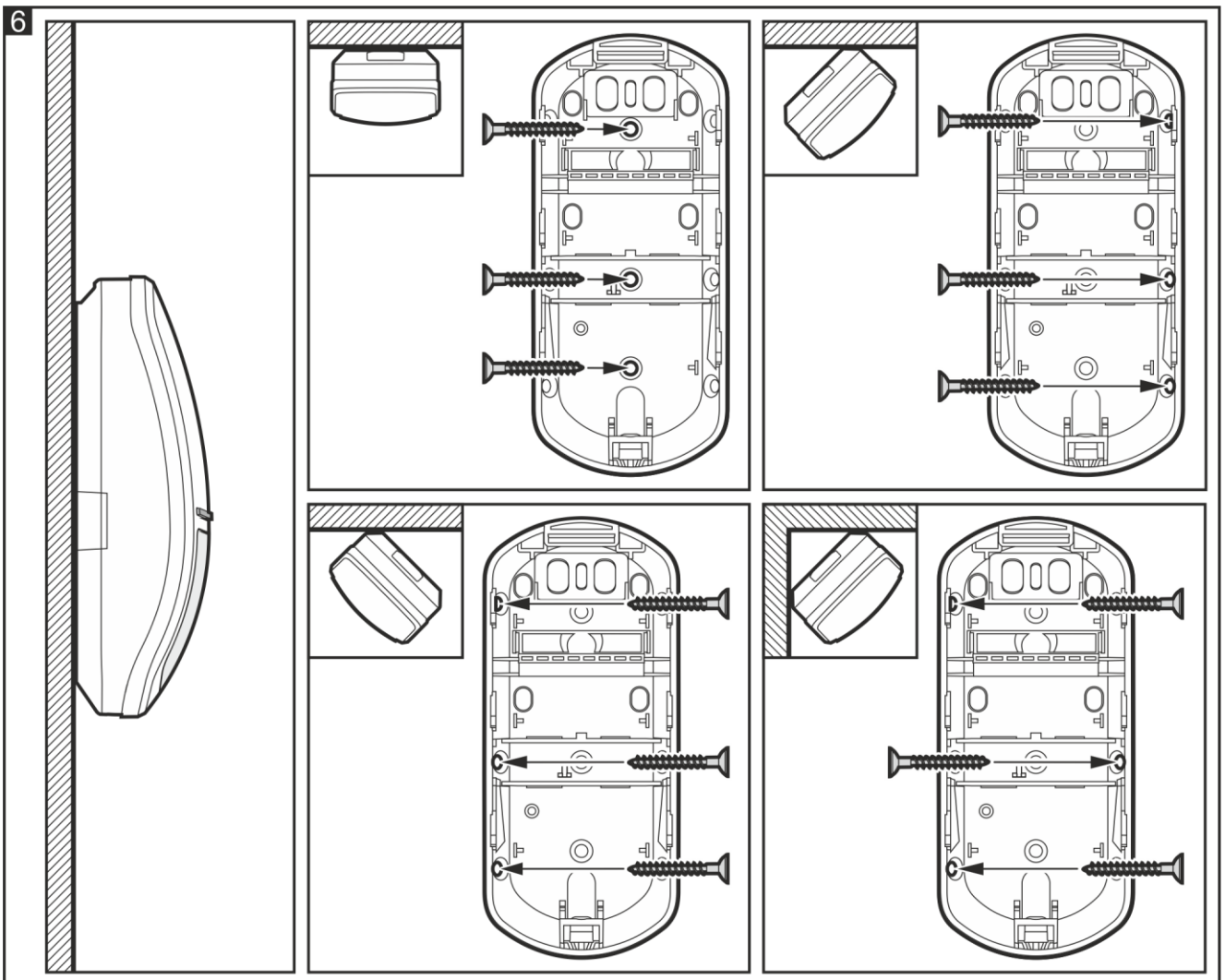
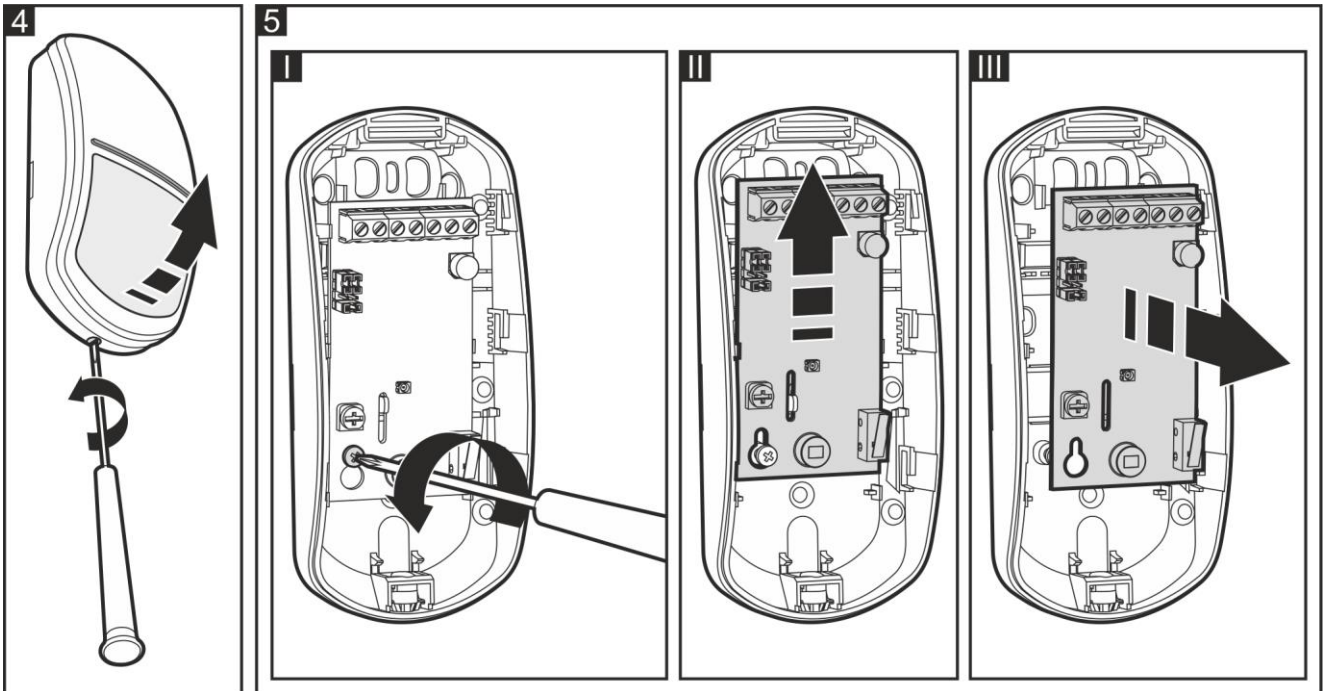
Если извещатель должен игнорировать животных, то его нельзя устанавливать на кронштейн, в таком случае его требуется устанавливать на высоте 2,4 м без отклонения по вертикали.

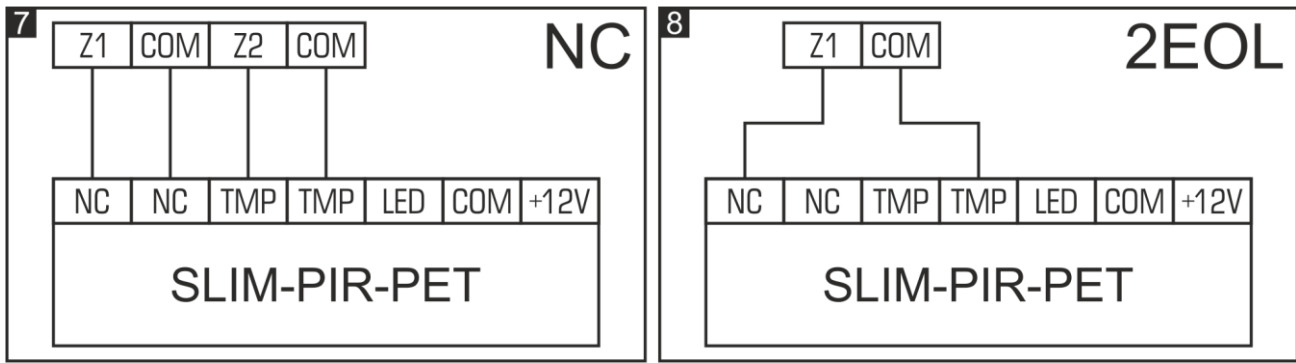
1. Откройте корпус (рис. 4).
2. Достаньте плату электроники (рис. 5).
3. Выполните отверстия под шурупы (рис. 6) и кабель в основании корпуса.
4. Проведите кабель через выполненное отверстие.
5. Прикрепите основание корпуса к стене (рис. 6). Распорные дюбели, поставляемые в комплекте с устройством, предназначены для монтажных поверхностей таких как бетон, кирпич и т. п. В случае другой монтажной поверхности (гипс, пенопласт), используйте другие соответствующие дюбели.
6. Закрепите плату электроники.
7. Подключите провода к соответствующим клеммам.
8. Настройте извещатель.

Настройку начните с сигнального светодиода („Настройка сигнального светодиода“). Если необходимо будет изменить его параметры после

i | настройки чувствительности ПИК-датчика, потребуется настроить его чувствительность повторно.

9. Закройте корпус извещателя.



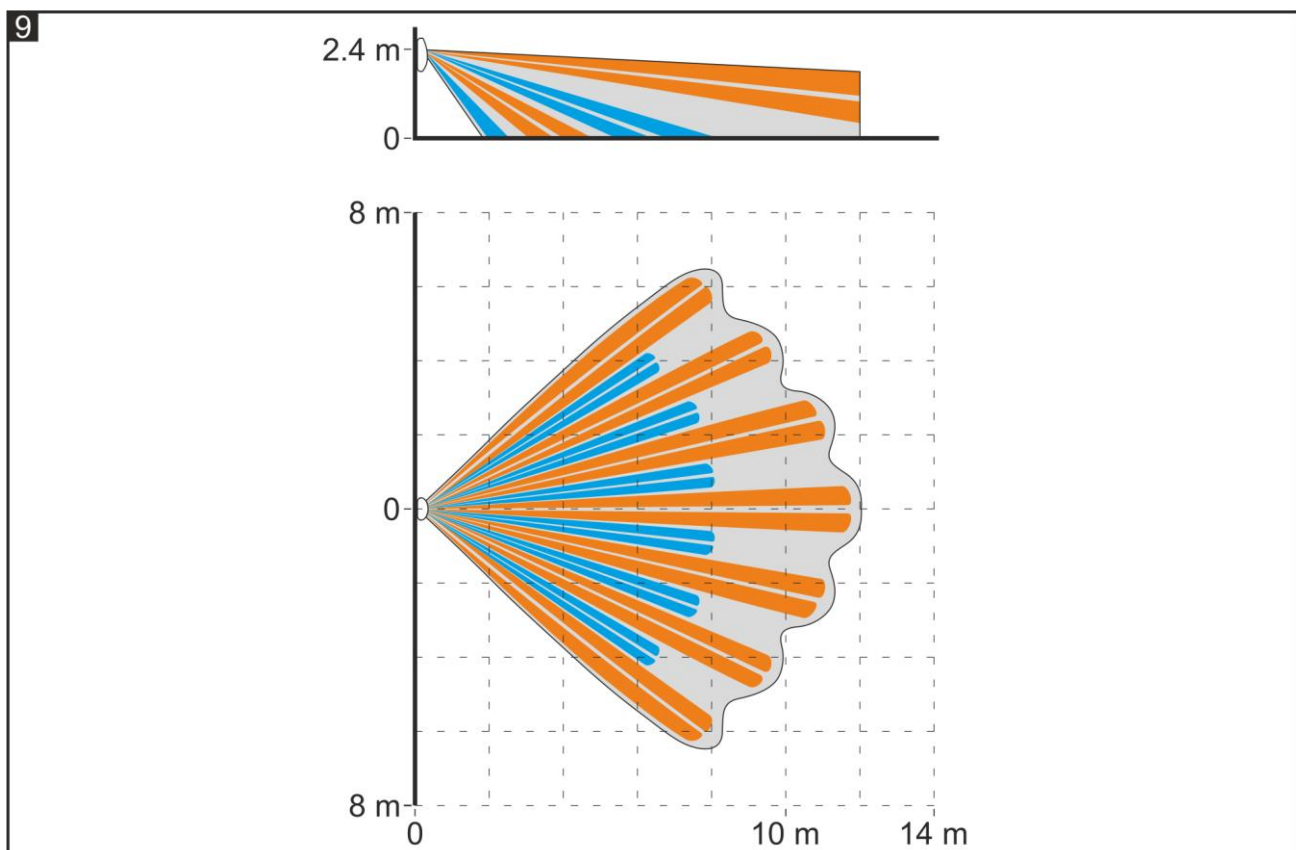


6. Настройка сигнального светодиода

1. Отключите питание извещателя (если оно включено).
2. Установите переключатель на штырьки LED.
3. Включите питание извещателя. Светодиод начнет мигать синим цветом, сигнализируя пусковое состояние извещателя.
4. В течение 10 секунд с момента включения питания снимите переключатель со штырьков LED, чтобы запустить режим настройки светодиода. Светодиод начнет мигать цветом, выбранным в настоящее время с помощью ПИК-потенциометра (этот цвет может отличаться от цвета, который ранее использовался светодиодом для сигнализации тревоги/аварии).
5. С помощью ПИК-потенциометра выберите новый цвет сигнализации тревоги/аварии.
6. Установите переключатель на штырьки LED. Настройки будут сохранены. Режим настройки светодиода будет закончен.



Если переключатель не будет установлен на штырьки LED, режим настройки светодиода будет закончен автоматически через 20 минут после выполнения последней операции. Изменения не будут сохранены.



7. Запуск и тест дальности действия



Во время теста дальности действия извещателя светодиод должен быть включен (см. „Сигнальный светодиод”).

1. Включите питание. Светодиод начнет мигать зеленым цветом в течение 30 секунд, сигнализируя пусковое состояние извещателя.
2. Когда светодиод перестанет мигать, проверьте, загорается ли светодиод, когда происходит движение в зоне обнаружения извещателя. На рисунке 9 представлена максимальная зона обнаружения извещателя, установленного на высоте 2,4 м.

8. Технические данные

Напряжение питания	12 В DC \pm 15%
Потребление тока в режиме готовности	8 мА
Максимальное потребление тока	23 мА
Оконечные резисторы	2 x 1,1 кОм
Выходы	
тревоги (реле NC, резистивная нагрузка)	40 мА / 16 В DC
тамперный (NC)	100 мА / 30 В DC
Обнаруживаемая скорость движения.....	0,3...3 м/с
Продолжительность сигнализации тревоги	2 с
Продолжительность пускового состояния.....	30 с
Рекомендуемая высота установки.....	2,4 м
Зона обнаружения	12 м x 13 м, 90°
Степень защиты по стандарту EN 50131-2-2	Grade 2
Соответствие стандартам	EN50131-1, EN50131-2-2, EN50130-4, EN50130-5
Класс окружающей среды по стандарту EN 50130-5	II
Диапазон рабочих температур.....	-10...+55°C
Максимальная влажность	93 \pm 3%
Габаритные размеры корпуса	62 x 137 x 42 мм
Масса	100 г

Гарантийный срок – 5 лет с даты изготовления